



# DTC 125

## ТЕПЛОГЕНЕРАТОР ДИЗЕЛЬНЫЙ

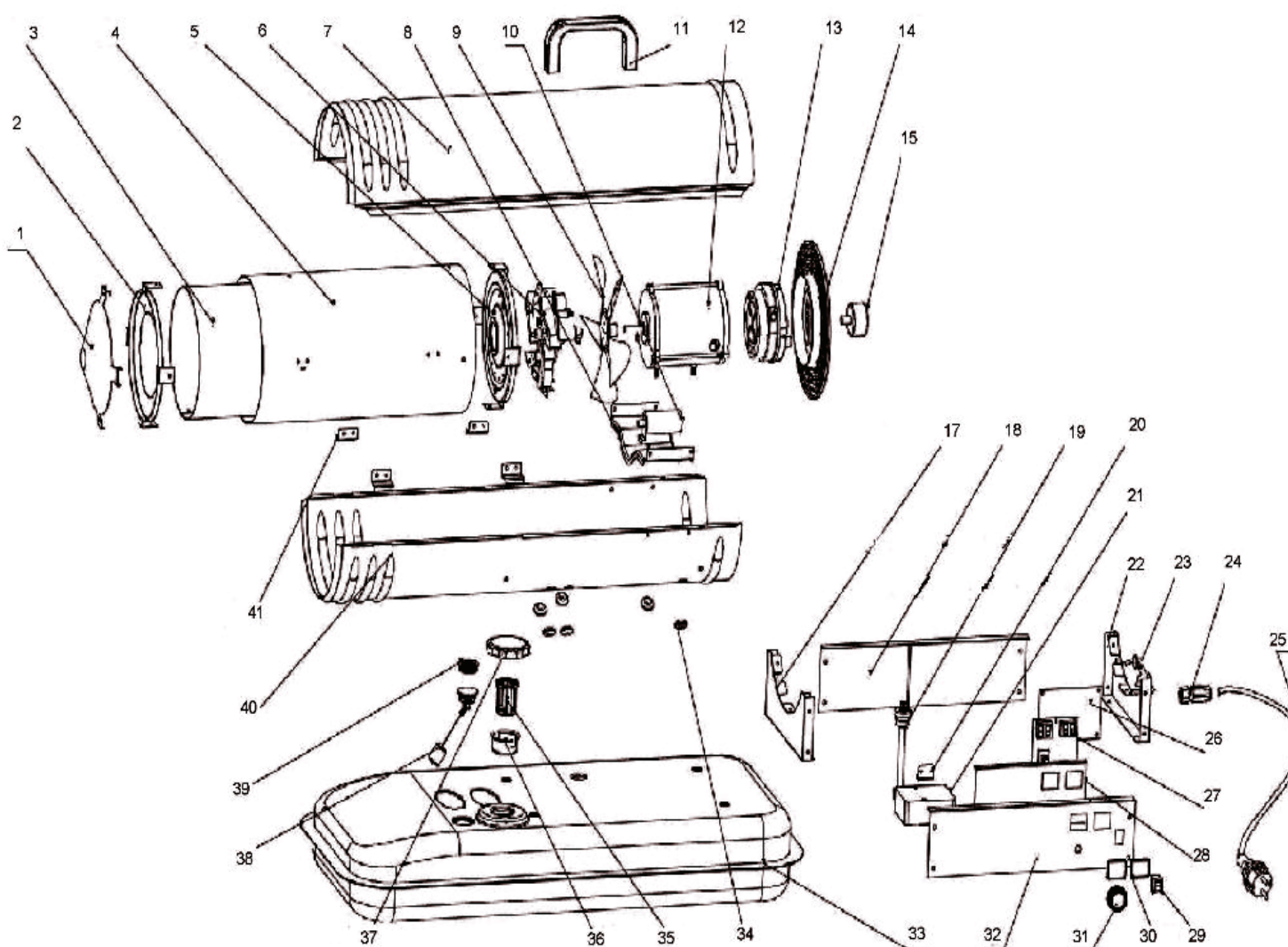
АРТИКУЛ: 633 70 3014

EAN8-20013875

РЕЛИЗ: 11.2015

**ДЕТАЛИРОВКА ИЗДЕЛИЯ**

***PATRIOT***



#	АРТИКУЛ	ОПИСАНИЕ	КОЛ-ВО
1	009070001	Термозащитная пластина	1
2	009070002	Кронштейн термозащитной пластины	1
3	009070003	Камера сгорания в сборе	1
4	009070731	Теплоизолирующий корпус камеры сгорания	1
5	009070004	Направляющая пластина камеры сгорания	1
6	009070005	Головка горелки в сборе	1
7	009070006	Верхняя часть корпуса	1
8	009070732	Опорный кронштейн электродвигателя	1
9	009070007	Вентилятор/Крыльчатка	1
10	009070008	Конденсатор	1
11	009070009	Рукоятка	1
12	009070010	Электродвигатель	1
13	009070011	Помпа/насос в сборе	1
13-1	009070164	Крышка помпы в сборе с возд.фильтром	1
14	009070012	Защитный кожух электродвигателя	1



#	АРТИКУЛ	ОПИСАНИЕ	КОЛ-ВО
15	009070013	Манометр	1
17	009070733	Опорная стойка корпуса передняя	1
18	009070734	Крышка левая	1
19	009070014	Колпачок свечи	1
20	009070735	Крепление	1
21	009070015	Катушка зажигания	1
22	009070016	Опорная стойка корпуса задняя	1
23	009070736	Кронштейн	1
24-25	009070017	Провод питания в сборе	1
26	009070737	Кронштейн 3	1
27	009070018	Электронная плата управления/PCB в сборе	1
28	009070019	Кронштейн электронной платы	1
29	009070020	Выключатель	1
30	009070021	Окно дисплея	2
31	009070022	Ручка терморегулятора	1
32	009070023	Крышка правая	1
33	009070024	Топливный бак	1
34	009070738	Уплотнительная прокладка	4
35	009070025	Фильтр заливной горловины	1
36	009070739	Основание фильтра	1
37	009070026	Крышка топливного бака	1
38	009070027	Указатель уровня топлива	1
39	009070028	Уплотнение	1
40	009070029	Нижняя часть корпуса	1
41	009070740	Крепление	4

ИЗГОТОВИТЕЛЬ ОСТАВЛЯЕТ ЗА СОБОИ ПРАВО ВНОСИТЬ ИЗМЕНЕНИЯ В КОНСТРУКЦИЮ И ПРИНЦИПИАЛЬНУЮ СХЕМУ ИЗДЕЛИЯ, НЕ УХУДШАЮЩИЕ ЕГО ХАРАКТЕРИСТИК.