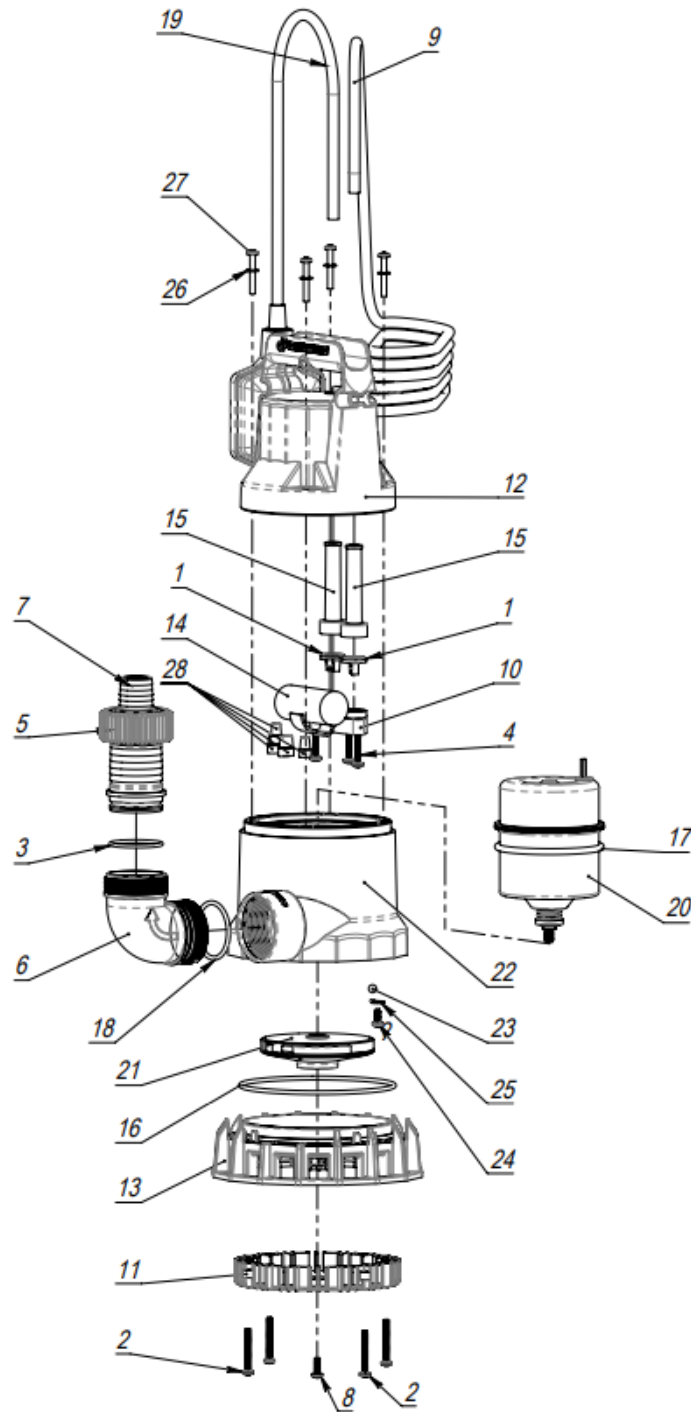


5153



Формат	Зона	Поз.	Обозначение	Наименование	Кол.	Примечание
				<b>Детали</b>		
		1	M1021	Зажим кабеля ДРЕНАЖНИКА	2	
		2	M148	Винт-саморез Ø4,2x32 полукругл. гол. (крест.) DIN 7981 A2 нерж.	4	
		3	M3037	Кольцо 036-040-25 ГОСТ 9833	1	
		4	M4291	Винт-саморез Ø4,2x25 с полукругл. гол. (крест.) DIN 7981, A2 нерж.	3	
		5	M42930	Гайка накидная адаптера Ф 41x11/2" (армлен)	1	
		6	M4297	Угольник адаптера 11/2"-11/2"	1	
		7	M4625	Адаптер Ф 44,5xФ 40/32/25	1	
		8	M4677	Винт-саморез Ø4,2x12 с полукругл. гол. (крест.) DIN 7981, A2 нерж.	1	
		9	M4697	Шнур чёрный ПВХ-ВП 3x0,5-250-80-10-5,3	1	
		10	M4700	Зажим конденсатора 6 мкФ	1	
		11	M4701	Дно Ф 124,4 Н=18	1	
		12	M4708	Крышка с ручкой насоса Ф 111 Н=130 "ДЖИЛЕКС"	1	
		13	M4713	Основание насоса Ф 118 Н=41 "ДЖИЛЕКС"	1	
		14	M4720	Конденсатор 6 мкФ v450 (D26H55...61)	1	
		15	M4724	Гермоввод Ø5,5 (резин.)	2	
		16	M4725	Кольцо 113x3,0 (113-119-30)	1	
		17	M4769	Кольцо 74x5,0 (074-084-50)	1	
		18	M4854	Кольцо 040-045-30	1	
		19	M4722	Выключатель поплавковый с проводом 3x0,5 мм2, L=0,5 м (VAR1, RAL 5012 с логотипом)	1	
		20		Электродвигатель (motors) 170W	1	
		21	M5367	Колесо рабочее Ø85x23,4	1	
		22	M5670	Корпус насоса Н=101 «ДЖИЛЕКС» (85/6 Ф, 115/5) RAMOFIN PPH300S2BL195	1	
		23	M281	Шарик Ø6 стальной (нерж.)	1	
		24	M4855	Винт-саморез Ø3x10 с полукругл. гол. (крест.) DIN 7981, A2 нерж.	1	
		25	M277	Шайба Ø3 с лапкой, нержавеющая	1	
		26	M641	Шайба 4x10x0,8, нержавеющая	4	
		27	M140	Винт М4x30 п/кр под крест нерж А2 DIN 7985	4	
		28	M294	Соединитель кабеля обжимной 4 мм2 (заглушка)	5	

5153

Изм.	Лист	№ докум.	Подп.	Дата
Разраб.				31.03.2021
Пров.				
Т. контр.				
Гл. констр.				
Н. контр.				
Утв.				

Насос погружной  
"ДРЕНАЖНИК" 85/6

Лит.	Масса	Масштаб
		1:4
Лист 1	Листов 3	

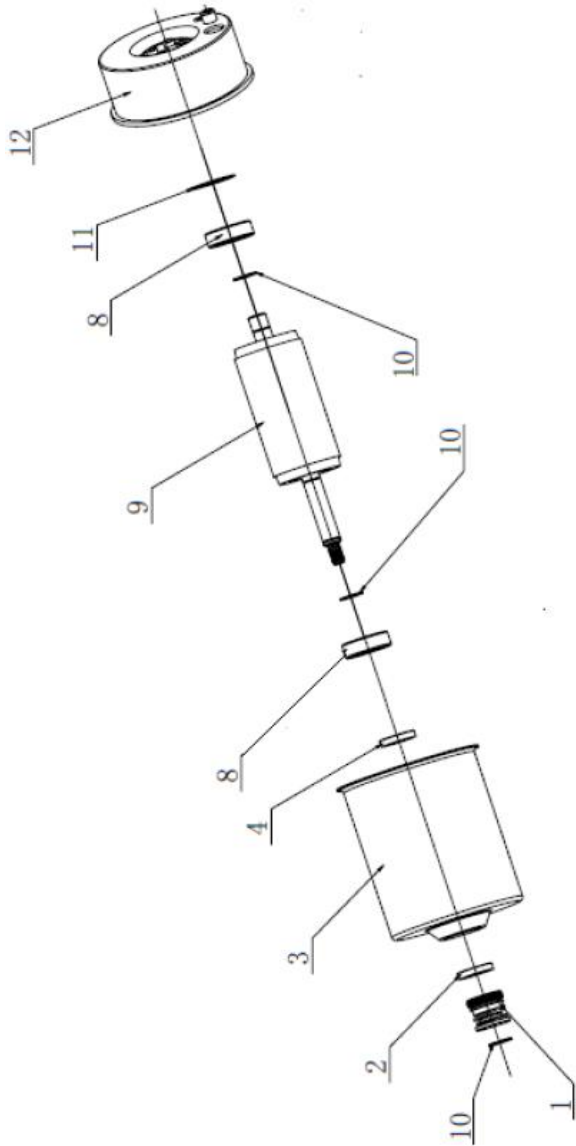
ДЖИЛЕКС

Шифр:

Копировал

Формат А3

## 20. Электродвигатель (motors) 170W (HJ)



№	Артикул	Наименование	Кол-во
12	M4925	Крышка электродвигателя Дренажник 200 Вт	1
11	M4924	Шайба пружинная Ø25x0,35	1
8	M4936	Подшипник 6000 ZZ	2
10	M4920	Кольцо стопорное D 10 вал	3
9	M5490	Ротор 170 W	1
2	M4922	Манжета Ø24xØ10x4,5	1
4	M4923	Манжета Ø19xØ10x5	1
3	M5489	Статор в сборе 170W	1
1	M4921	Уплотнение торцевое Ø24xØ10x23	1