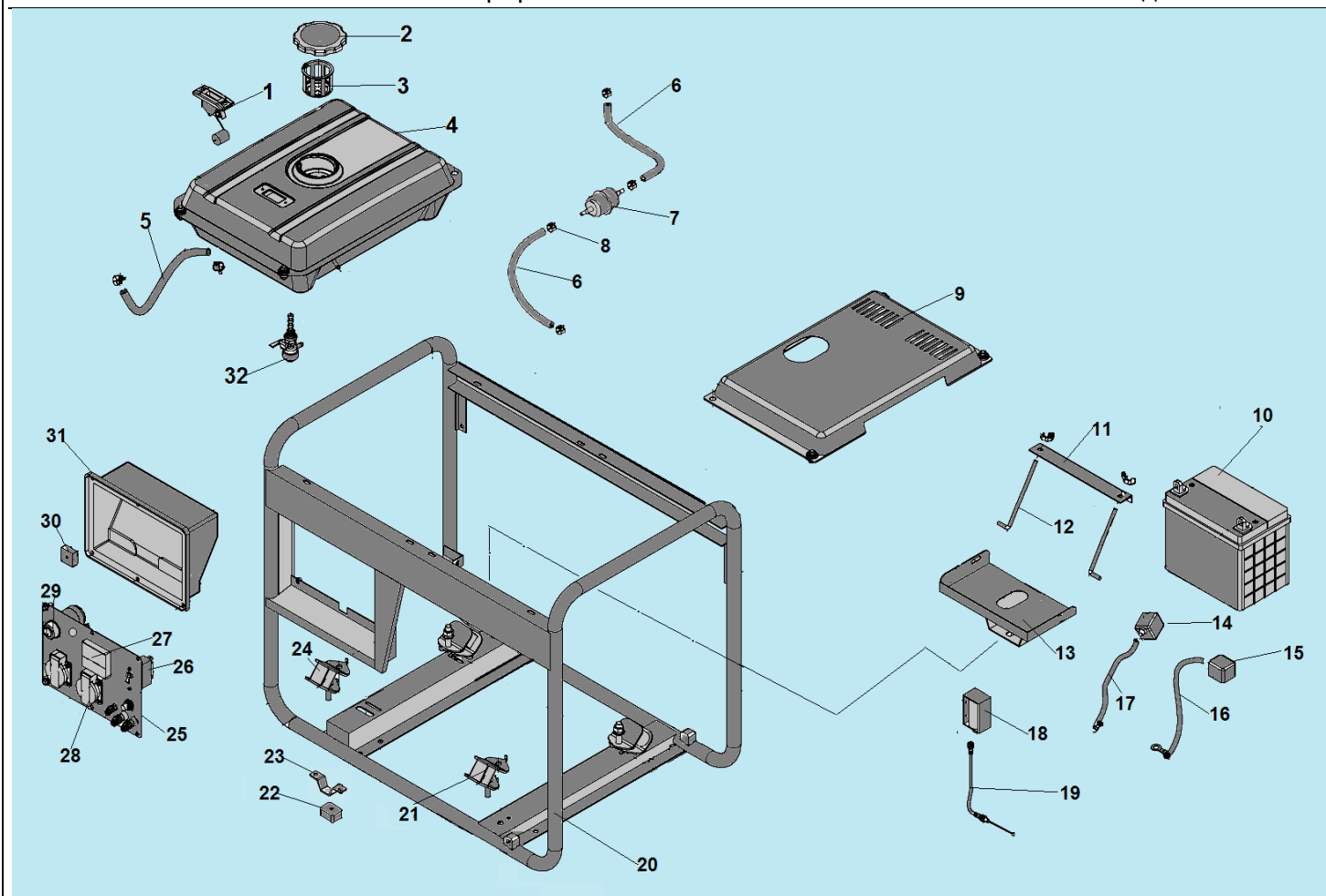
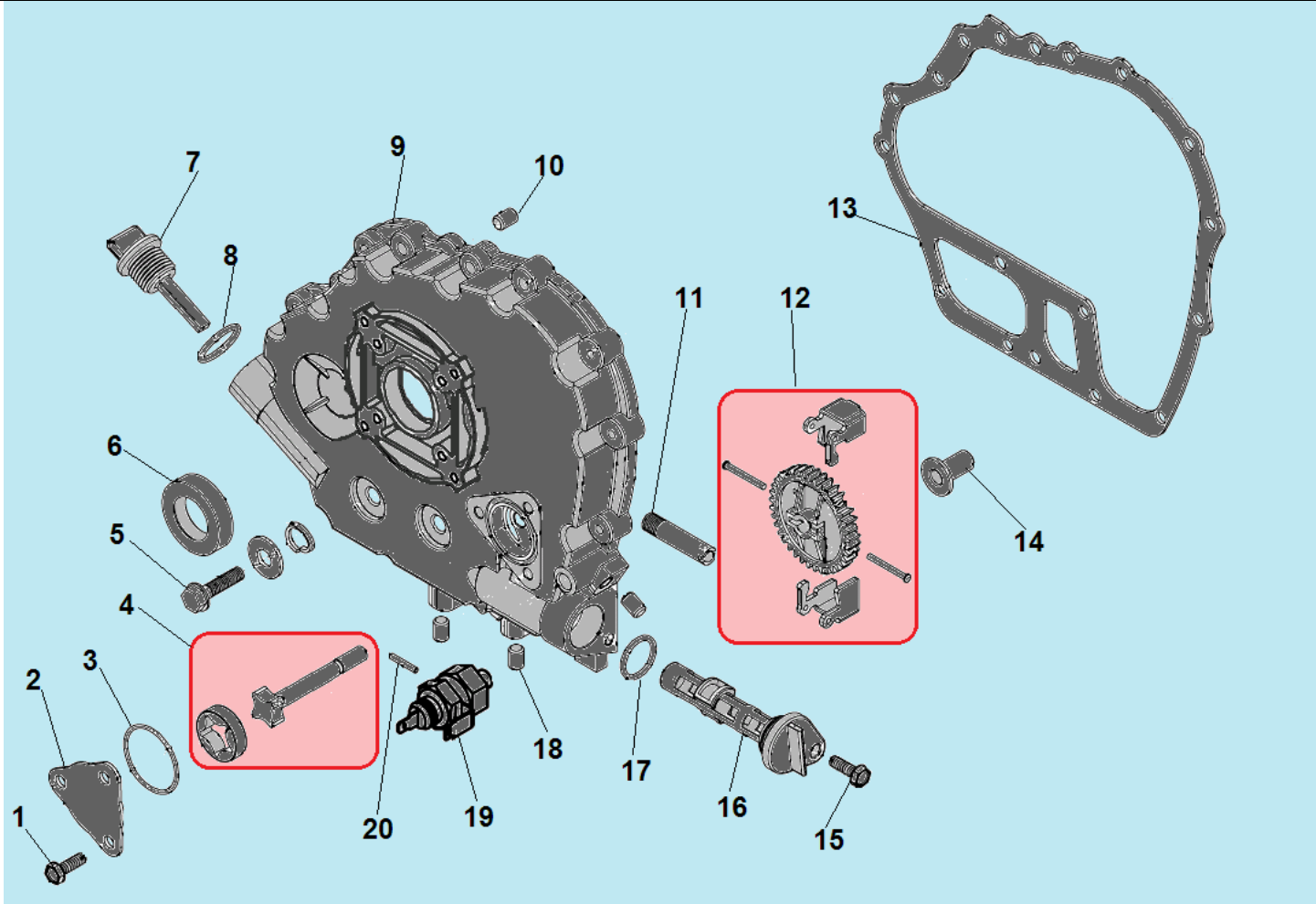


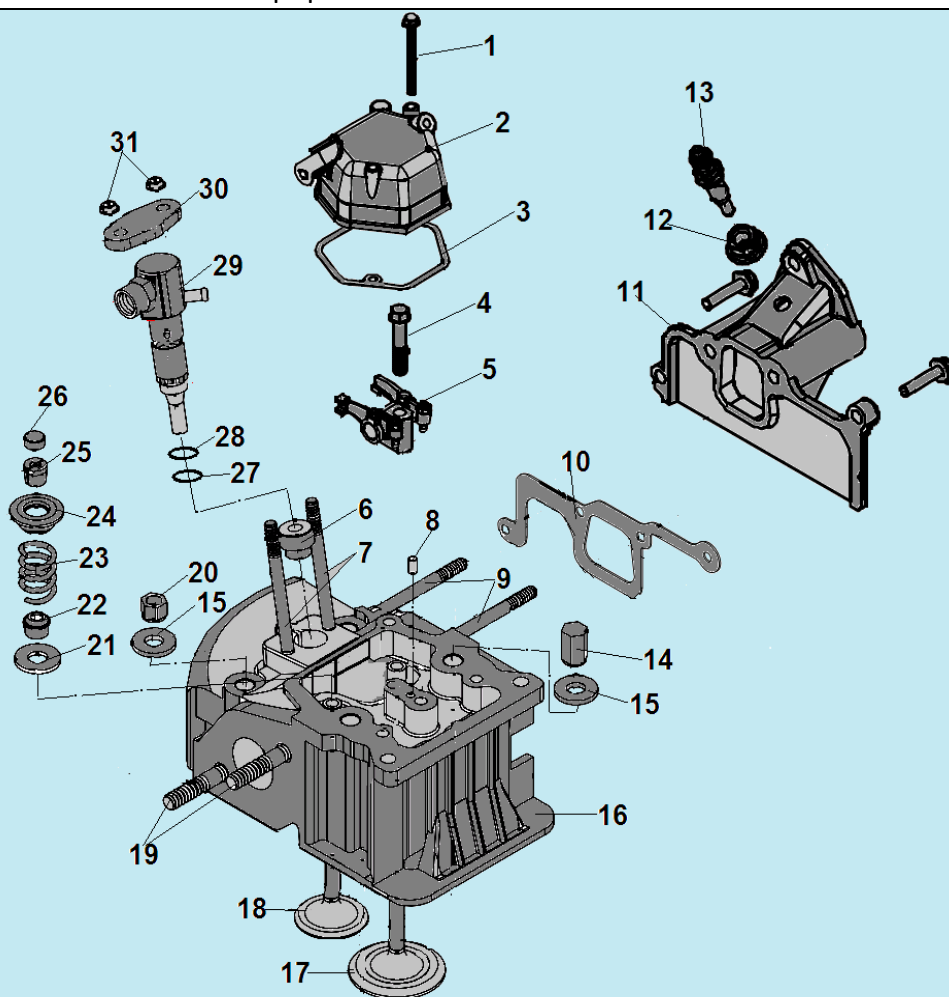
№	Артикул	Наименование	К-во	№	Артикул	Наименование	К-во
1	2033006006000	Защитная крышка	1	8	2033007015001	Защита статора	1
2	3063000090004	Щетки коллекторные	1	9	3037001011034	Болт крепления ротора M10x214	1
3	3060003002001	Блок AVR	1	10	2028531916002	Ротор	1
4	3016003000001	Клемная колодка	1	11	3060001002001	Крышка генератора сторона двигателя	1
5	3060005002002	Болт M6x125	4	12	3049010200900	Прокладка глушителя	1
6	3060002002001	Крышка генератора сторона AVR	1	13	3055000000047	Глушитель	1
7	2028331905001	Статор	1	14	2852010000002	Регулятор зарядки АКБ	1



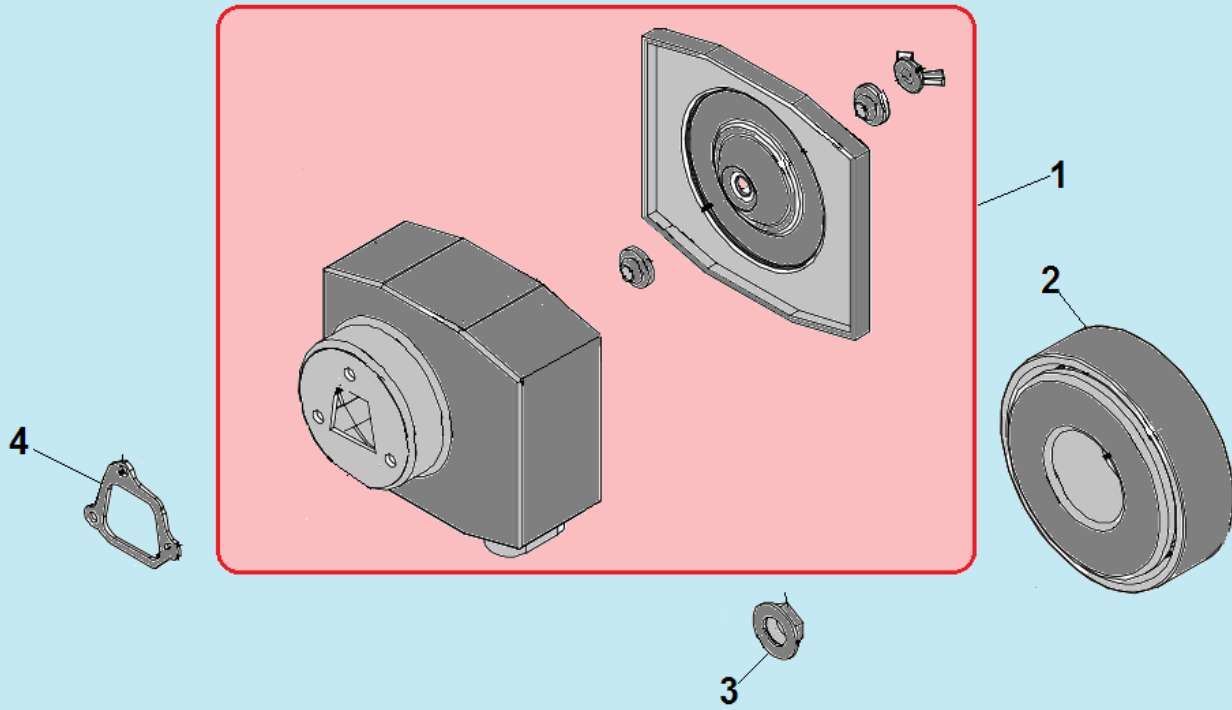
№	Артикул	Наименование	К-во	№	Артикул	Наименование	К-во
1	3056000000079	Указатель уровня топлива	1	17	2021002000034	Красный провод	1
2	029019901102	Крышка топливного бака	1	18	029990000501	Блок отключения ТНВД	1
3	3056000000055	Сетчатый фильтр бака	1	19	3056000000117	Трос отключения ТНВД	1
4	2012030011008	Топливный бак	1	20	2012010012006	Рама	1
5	3035020004001	Шланг топливный	1	21	2004000000012	Виброизолятор двигателя	2
6	3049011001100	Шланг топливный	2	22	2004000000076	Опора рамы	4
7	3049011000701	Топливный фильтр	1	23		Кронштейн крепления опоры	4
8	3037011015001	Хомут шланга	4	24	2004000000012	Виброизолятор генератора	2
9	2012040003019	Крышка верхняя	1	25	2020010000431	Панель управления	1
10	3010005000013	АКБ 18 АН	1	26	305170530124	Выключатель сети 12А	1
11	2012060004004	Пластина крепления АЕБ	1	27	3047002000001	Вольтметр	1
12	3054000000002	Шпилька крепления АКБ	2	28	029029110160	Розетка 250В/16А	2
13	2012060003010	Площадка крепления АКБ	1	29	3012008000002	Замок зажигания с ключами	1
14	3045009000003	Красная клемма подключения АКБ	1	30	3015031000003	Выпрямитель	1
15	3045009000004	Черная клемма подключения АКБ	1	31	3044001000002	Корпус панели	1
16	2021002000033	Черный провод	1	32	3056000000052	Топливный кран	1



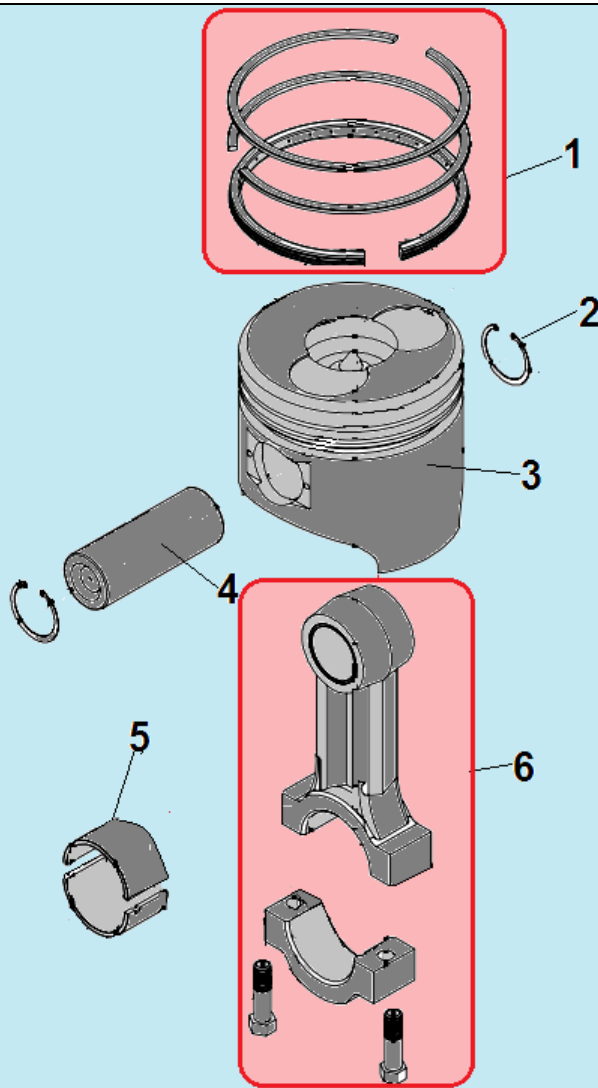
№	Артикул	Наименование	К-во	№	Артикул	Наименование	К-во
1	402060140160	Болт М6х14	3	11	3049010900200	Трубка маслоподачи	1
2	302010900301	Крышка маслонасоса	1	12	019990008900	Центробежный регулятор оборотов	1
3	9702345/ 523010100400	Уплотнительное кольцо 34,5х1,8 мм	1	13	011020001100	Прокладка крышки картера	1
4	3049010900500	Маслонасос	1	14	3049011100700	Толкатель регулятора	1
5	3037001007100	Болт М8х35	15	15	3037001007029	Болт М6х14	1
6	522010100901	Сальник левый DL30х45х10	1	16	302010920000	Масляный фильтр	1
7	3049020100200	Щуп уровня масла	1	17	3037010002010	Уплотнительное кольцо 20х2,5 мм	1
8	3037010002009	Уплотнительное кольцо 19,2х2,4 мм	1	18	3049010101800	Заглушка	3
9	302030101603	Крышка картера	1	19	3049010102202	Датчик давления масла	1
10	3037007001007	Штифт 8х14	2	20	3037007001004	Штифт 3х18	1



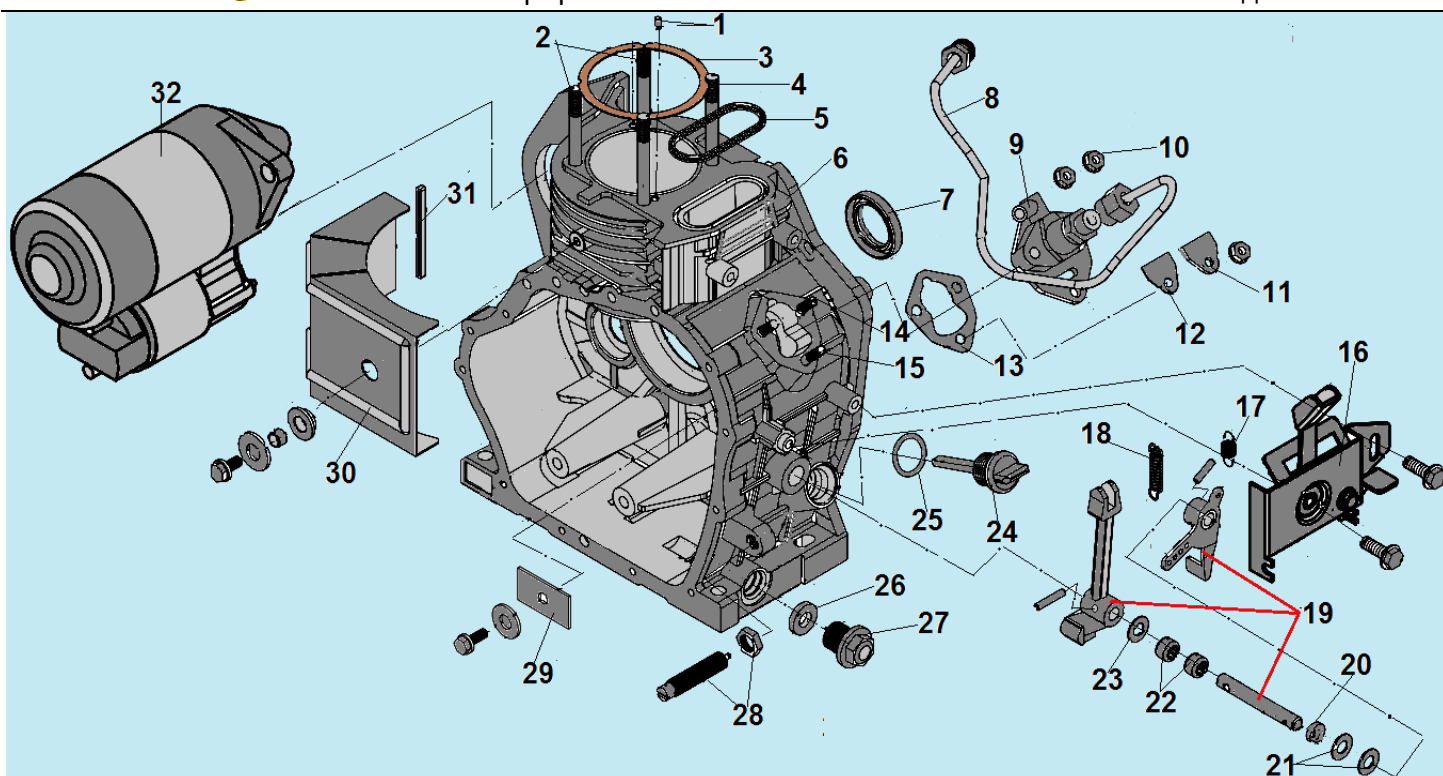
№	Артикул	Наименование	К-во	№	Артикул	Наименование	К-во
1	3037001007067	Болт М6х55	2	17	3049020200300	Впускной клапан	1
2	302010310000	Крышка клапанов комплект	1	18	3049020200400	Выпускной клапан	1
3	011010004900	Прокладка крышки клапанов	1	19	3037003003001	Шпилька крепления глушителя 8х20	2
4	3049010201400	Болт М8х45	1	20	3049020100500	Гайка низкая	1
5	3049010201100	Коромысло клапана комплект	1	21	3049010200700	Шайба под пружину клапана	3
6	3049011300601	Уплотнительное кольцо форсунки	1	22	3049020200600	Колпачек маслоъемный	2
7	3037003004005	Шпилька крепления форсунки	2	23	302030200500	Пружина клапана	2
8	3037007001006	Штифт 4х8	1	24	3049020200200	Тарелка клапана	2
9	3037003004007	Шпилька М6х60	2	25	302030200100	Сухарь клапана	2
10	3049020200700	Прокладка коллектора	1	26	302030201600	Колпачек клапана под коромысло	1
11	302030740101	Впускной коллектор	1	27	3049011300700	Шайба	1
12	3037004006001	Гайка М10х1,25	1	28	3049011300100	Шайба регулировочная	1
13	3049050700900	Свеча накаливания	1	29	3049011300200	Форсунка	1
14	3049020100600	Гайка высокая	2	30	3049011300400	Плата крепления форсунки	1
15	3049020100700	Шайба	4	31	3037004005002	Гайка М6	2
16	302030220000	Головка цилиндра	1				



№	Артикул	Наименование	К-во	№	Артикул	Наименование	К-во
1	3049010700400	Корпус фильтра комплект	1	3	402060160160	Гайка М6	3
2	3049010700605	Воздушный фильтр	1	4	302010700100	Прокладка	1

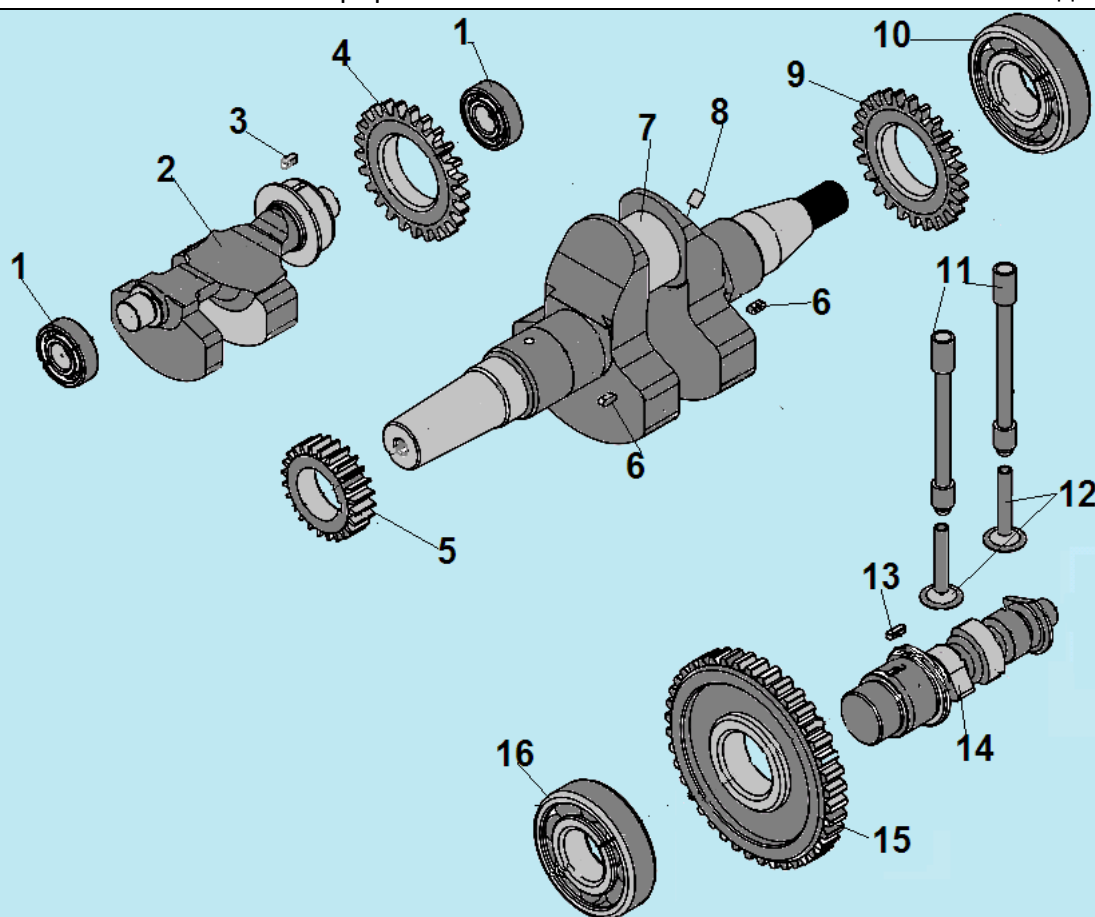


№	Артикул	Наименование	К-во	№	Артикул	Наименование	К-во
1	3049020400100	Поршневое кольцо 78 мм, комплект	1	4	011020002400	Палец поршня	1
2	518042100000	Стопорное кольцо 21	2	5	011020002500	Вкладыш шатуна	2
3	3049020400500	Поршень 78x70 мм	1	6	3049020400800	Шатун, комплект	1



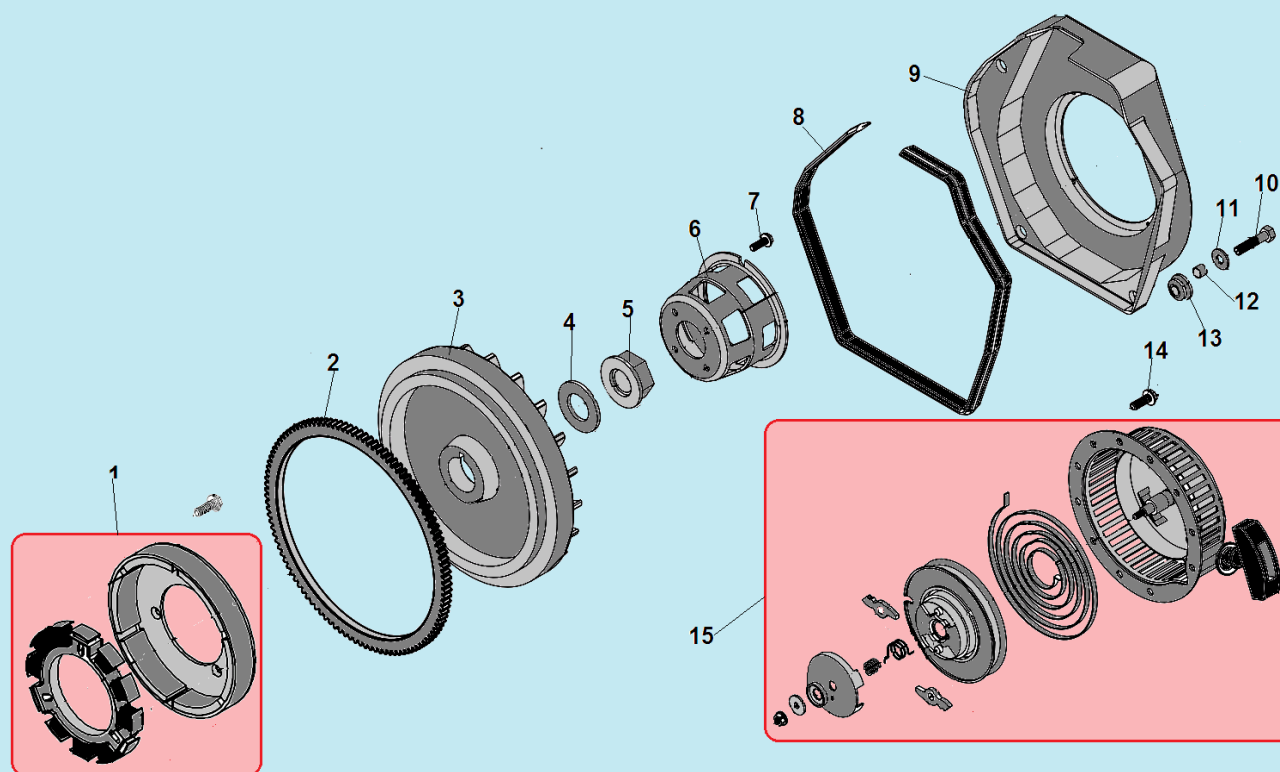
№	Артикул	Наименование	К-во	№	Артикул	Наименование	К-во
1	3037007001006	Штифт 4x8	1	17	3049011100400	Пружина 1	1
2	3049020100300	Шпилька короткая	2	18	3049011100100	Пружина 2	1
3	011020000500	Прокладка головки цилиндра комплект 0,1-0,5 мм	1	19	<b>3049021100100</b>	<b>Рычаг управления ТНВД</b>	<b>1</b>
4	3049020100400	Шпилька длинная	2	20	522010101301	Сальник оси рычага 8x14x14	1
5	011020000800	Прокладка толкателей	1	21	3037005011004	Шайба	2
6	3049020100100	Картер 296 см³	1	22	3037010001002	Подшипник игольчатый 8x14x10	2
7	522010100801	Сальник коленвала DR30x45x8	1	23	3037005011004	Шайба	1
8	3049021000302	Топливопровод ВД	1	24	3049020100200	Щуп уровня масла	1
9	3049011200101	Топливный насос ВД	1	25	3037010002009	Кольцо уплотнительное 19,2x2,4	1
10	3037004005002	Гайка М6	3	26	3037011004006	Уплотнительная шайба	1
11	3049010102500	Плата крепления ТНВД	1	27	3049010101400	Болт для слива масла	1
12	3049010102600	Прокладка платы	1	28	3049011101200	Контрольный болт	1
13	3049010102400	Прокладка под ТНВД 0,1 мм	1	29	3049010100900	Пластина крепления подшипника	1
14	3049010102701	Шпилька крепления ТНВД длинная	2	30	3049020101300	Воздуховод	1
15	3049010102700	Шпилька крепления ТНВД короткая	1	31	3049020101800	Уплотнение воздуховода	1
16	3049011101401	Панель рычагов	1	32	2039000000012	Стартер электрический	1





№	Артикул	Наименование	К-во	№	Артикул	Наименование	К-во
1	03090010016	Подшипник 6202	2	9	302030500600	Шестерня привода вала балансира	1
2	011020002600	Вал балансира	1	10	521010011001	Подшипник 6307	1
3	519010100500	Шпонка 5x5x7	1	11	011020003600	Толкатель клапана (штанга)	2
4	302030500900	Шестерня вала балансира	1	12	3049010600300	Тарелка толкателя клапана	2
5	302030500400	Шестерня привода распредвала	1	13	519010100300	Шпонка 4x4x12	1
6	519010100600	Шпонка 5x5x12	2	14	3049020600103	Распредвал	1
7	3049020500908	Коленвал	1	15	110040187201	Шестерня распредвала	1
8	3037011007003	Заглушка коленвала D=6,3 мм	1	16	380630140-0002	Подшипник распредвала 6206	1





№	Артикул	Наименование	К-во	№	Артикул	Наименование	К-во
<b>1</b>	<b>3049011600302</b>	<b>Генератор заряда АКБ</b>	<b>1</b>	9	2010000027025	Кожух маховика	1
2	011020003100	Зубчатый венец маховика	1	10	3037001007047	Болт М6х22	4
3	011020003200	Маховик	1	11	3037005001010	Шайба 6	4
4	3049010500300	Шайба	1	12	3049011500200	Втулка	4
5	3049010500200	Гайка	1	13	3049011500300	Уплотнительное кольцо	4
6	011020003500	Стакан маховика	1	14	3037001007016	Болт М6х8	4
7	3037001008006	Болт М6х12	4	<b>15</b>	<b>2010000024000</b>	<b>Стартер в сборе</b>	<b>1</b>
8	3049011500100	Уплотнение кожуха	1				