



# КАЛУГА (ПОВОРОТНЫЙ РУЛЬ) МОТОБЛОК БЕНЗИНОВЫЙ

АРТИКУЛ: 440 10 7560

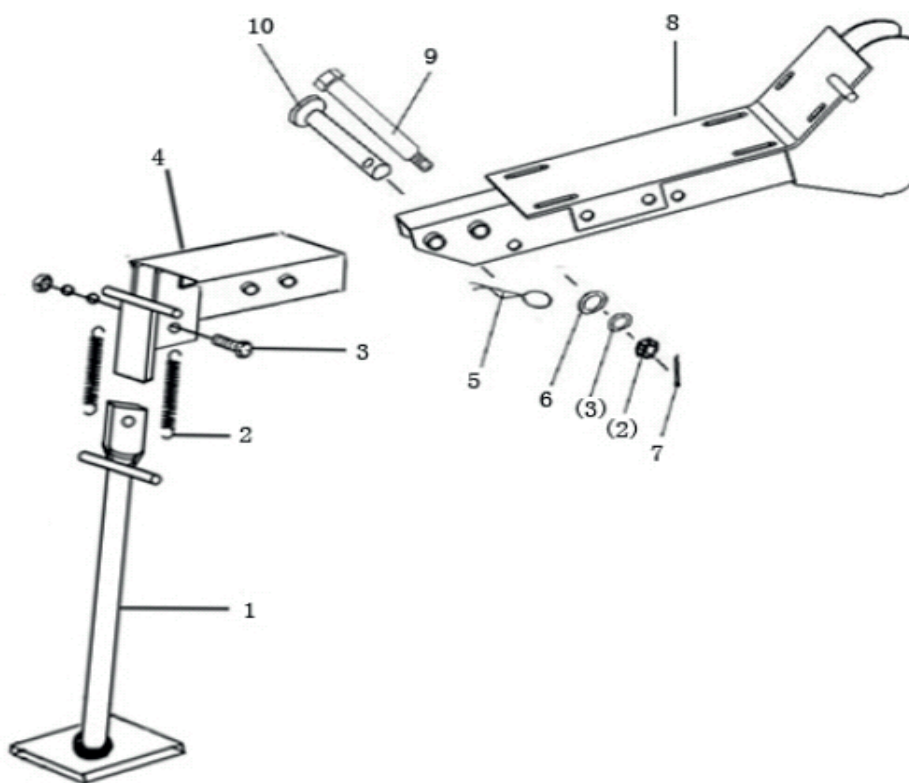
EAN8-20067946

РЕЛИЗ: 05.2017

**ДЕТАЛИРОВКА ИЗДЕЛИЯ**

***PATRIOT***

АРТИКУЛ: 440 10 7560  
**ОПОРНАЯ РАМА ДВИГАТЕЛЯ**  
 СХЕМА А

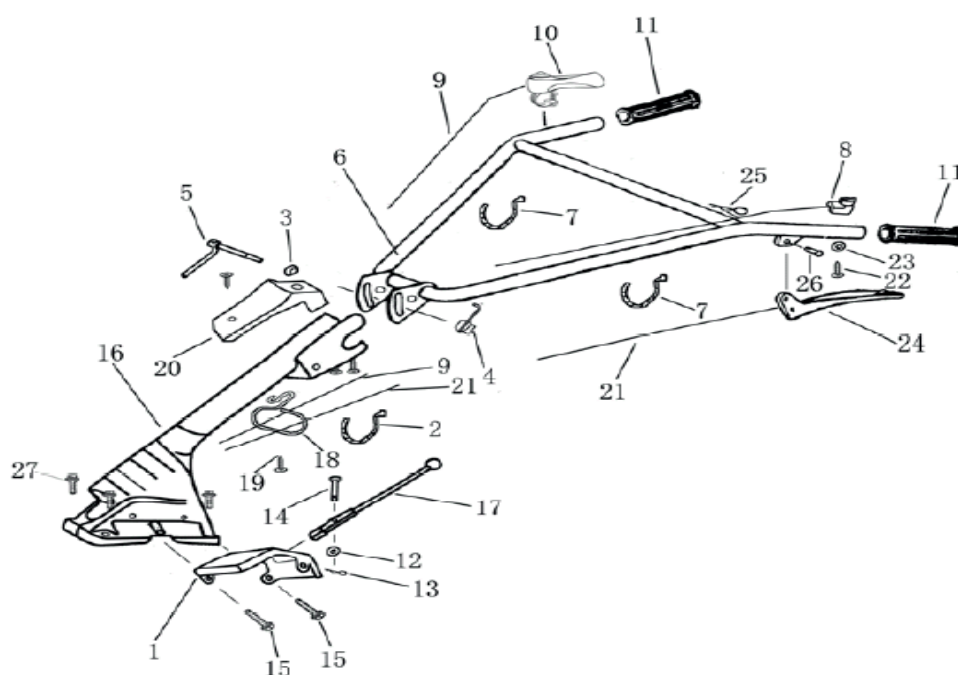


#	АРТИКУЛ	ОПИСАНИЕ	КОЛ-ВО
A1	004517181	Подножка откидная	1
A2	004517182	Пружина	2
A3	004517183	Болт М10х30	1
A4	004517184	Бампер/кронштейн подножки	1
A5	004517185	Шплинт D	1
A6	004517186	Шайба 10	1
A7	004517187	Шпилька 2х20	1
A8	004517188	Опорная рама двигателя	1
A9	004517189	Болт М8х80	1
A10	004517190	Штифт/Палец 10х76	1

АРТИКУЛ: 440 10 7560

**РУЛЬ УПРАВЛЕНИЯ**

СХЕМА В



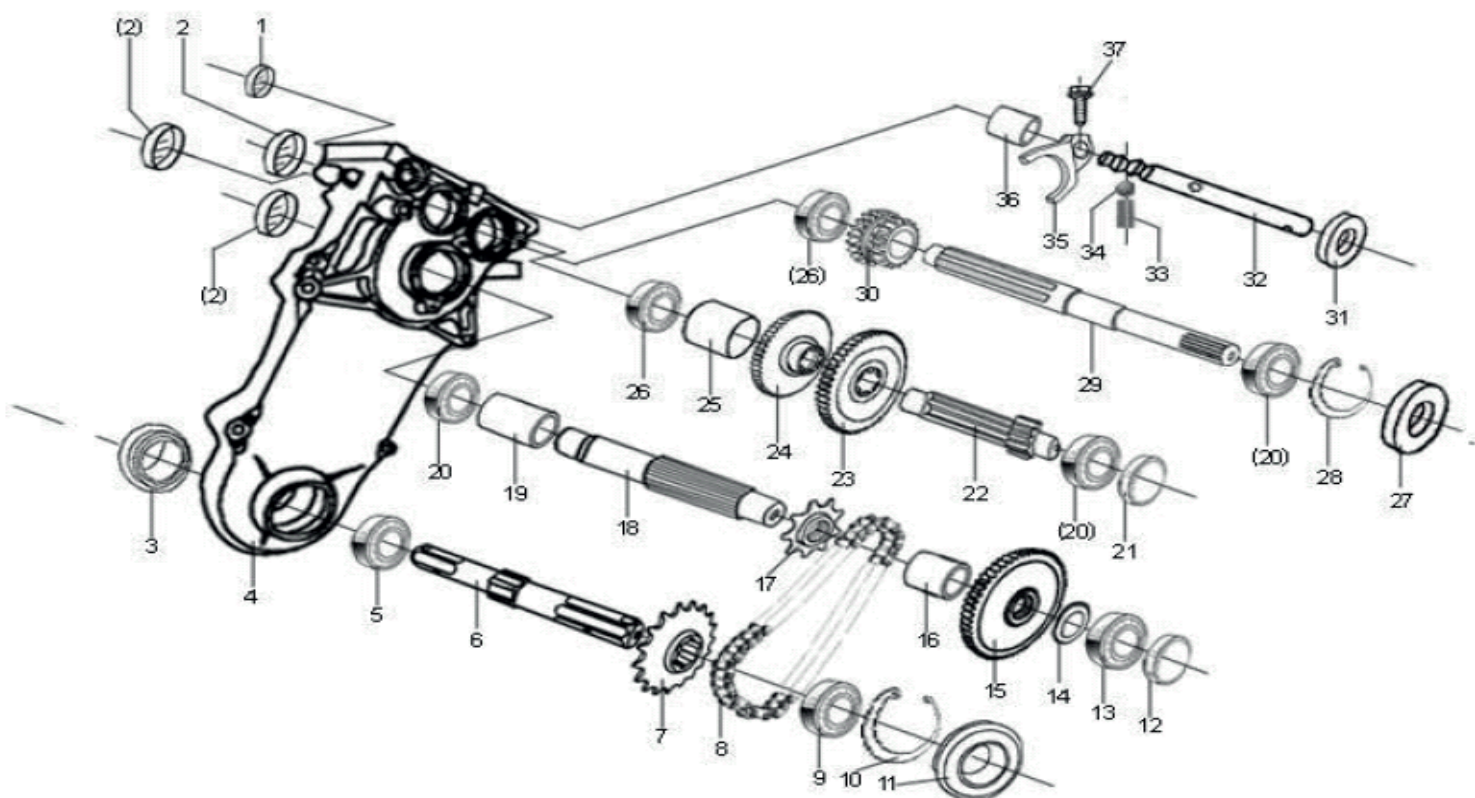
#	АРТИКУЛ	ОПИСАНИЕ	КОЛ-ВО
V1	004517191	Пластина положения рычага КПП	1
V2	004517192	Зажим А	1
V3	004517193	Втулка конусная	1
V4	004517194	Фиксатор зажимной рукоятки руля	1
V5	004517195	Зажимная рукоятка руля	1
V6	004517196	Руль(рама)	1
V7	004517197	Зажим В	2
V8	004517198	Выключатель двигателя	1
V9	004517199	Трос газа	1
V10	004517200	Рукоятка газа	1
V11	004517201	Рукоятка руля	1
V12	004517202	Шайба 5	1
V13	004517203	Шпилька А	1
V14	004517204	Штифт 5x23	1
V15	004517205	Болт М6x10	2
V16	004517206	Опорная балка руля	1
V17	004517207	Рычаг переключения передач	1
V18	004517208	Хомут	1
V19	004517209	Винт М5x11	4
V20	004517210	Крышка опорной балки руля	1
V21	004517211	Трос сцепления	1
V22	004517212	Винт М3x11	1
V23	004517213	Шайба 3	1
V24	004517214	Рукоятка сцепления	1
V25	004517215	Фиксатор	1
V26	004517216	Штифт 8x27	1
V27	004517217	Болт М8x25	4



АРТИКУЛ: 440 10 7560

**РЕДУКТОР**

СХЕМА С



#	АРТИКУЛ	ОПИСАНИЕ	КОЛ-ВО
C1	004517218	Пробка/заглушка редуктора А	1
C2	004517219	Пробка/заглушка редуктора В	3
C3	004517220	Сальник редуктора/выходного вала В	1
C4	004517221	Корпус редуктора	1
C5	004517222	Подшипник 6005	1
C6	004517223	Выходной/вал ведомой звездочки	1
C7	004517224	Звездочка редуктора ведомая	1
C8	004517225	Цепи редуктора	1
C9	004517226	Подшипник 6205	1
C10	004517227	Стопорное кольцо 52	1
C11	004517228	Сальник редуктора/выходного вала А	1



АРТИКУЛ: 440 10 7560

**РЕДУКТОР**

ТАБЛИЦА К СХЕМЕ С

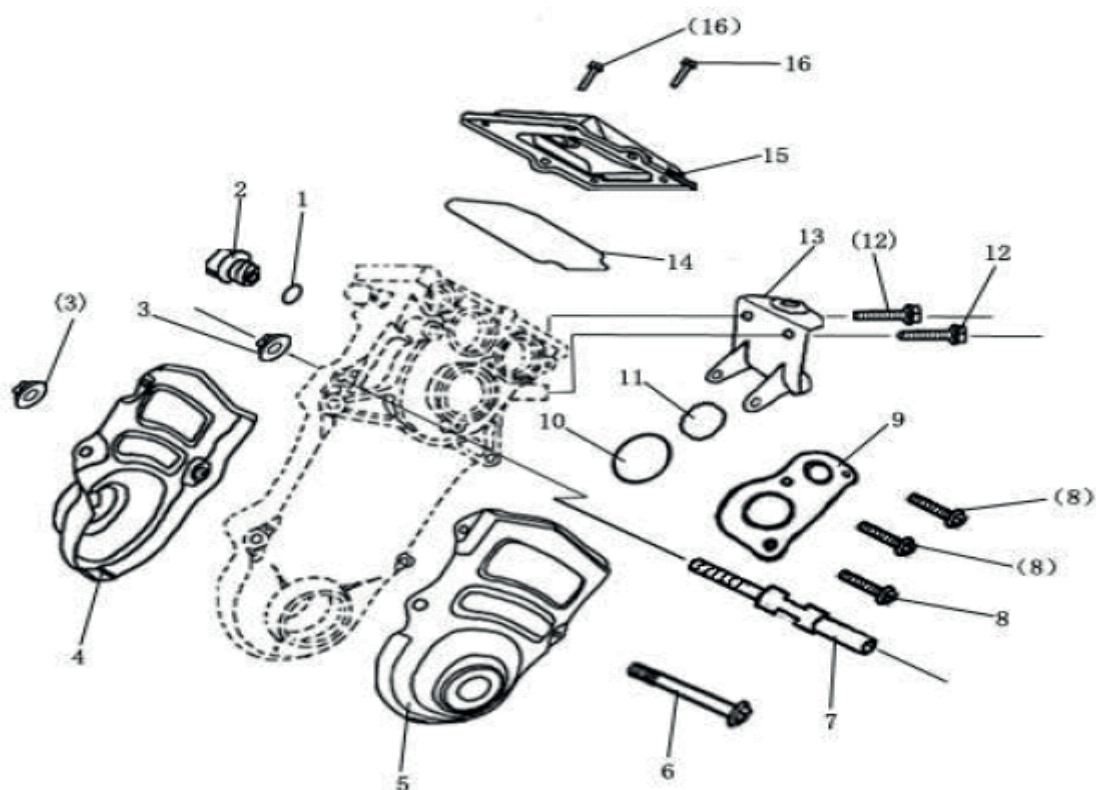
#	АРТИКУЛ	ОПИСАНИЕ	КОЛ-ВО
C12	004517229	Втулка редуктора D	1
C13	004517230	Подшипник 6203	1
C14	004517231	Шайба	1
C15	004517232	Шестерня редуктора приводная	1
C16	004517233	Втулка редуктора A	1
C17	004517234	Звездочка редуктора приводная	1
C18	004517235	Вал приводной звездочки редуктора	1
C19	004517236	Втулка H	1
C20	004517237	Подшипник 6202	3
C21	004517238	Втулка редуктора C	1
C22	004517239	Вал редуктора промежуточный	1
C23	004517240	Шестерня редуктора ведомая первая	1
C24	004517241	Шестерня редуктора ведомая вторая	1
C25	004517242	Втулка редуктора F	1
C26	004517243	Подшипник 6002	2
C27	004517244	Сальник 16x35x7	1
C28	004517245	Стопорное кольцо 35	1
C29	004517246	Главный вал редуктора	1
C30	004517247	Шестерня редуктора двухрядная	1
C31	004517248	Сальник 12x22x6	1
C32	004517249	Вал вилки переключения передач	1
C33	004517250	Пружина	1
C34	004517251	Шарик стальной SФ 6.35	1
C35	004517252	Вилка переключения передач	1
C36	004517253	Втулка редуктора E	1
C37	004517254	Болт M6x20	1



АРТИКУЛ: 440 10 7560

**РЕДУКТОР**

СХЕМА D

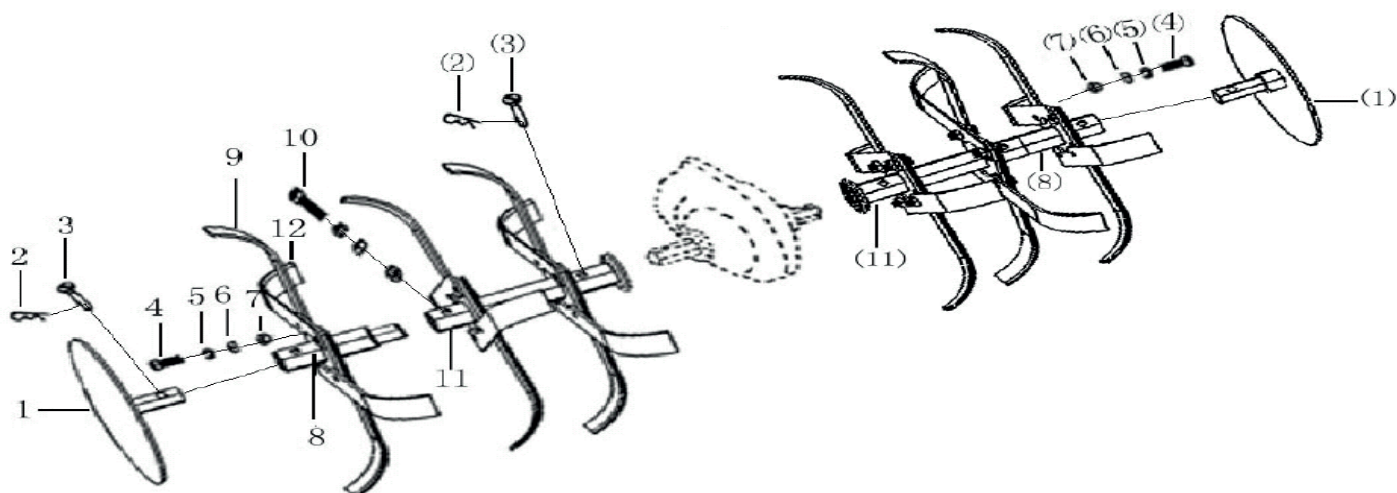


#	АРТИКУЛ	ОПИСАНИЕ	КОЛ-ВО
D1	004517255	Уплотнительное кольцо 17x2,3	1
D2	004517256	Сливная пробка	1
D3	004517257	Гайка М8	2
D4	004517258	Крышка корпуса редуктора/выходного вала правая	1
D5	004517259	Крышка корпуса редуктора/выходного вала левая	1
D6	004517260	Болт М6x40	1
D7	004517261	Вал натяжения	1
D8	004517262	Болт М6x12	3
D9	004517263	Уплотнительная пластина редуктора	1
D10	004517264	Уплотнительное кольцо 45,5x2,5	1
D11	004517265	Уплотнительное кольцо 40,5x2,5	1
D12	004517266	Болт М8x20	2
D13	004517267	Узел сцепки	1
D14	004517268	Уплотнительная прокладка верхней крышки редуктора	1
D15	004517269	Крышка редуктора верхняя	1
D16	004517270	Болт М6x14	2



АРТИКУЛ: 440 10 7560

**ФРЕЗЫ**  
СХЕМА Е



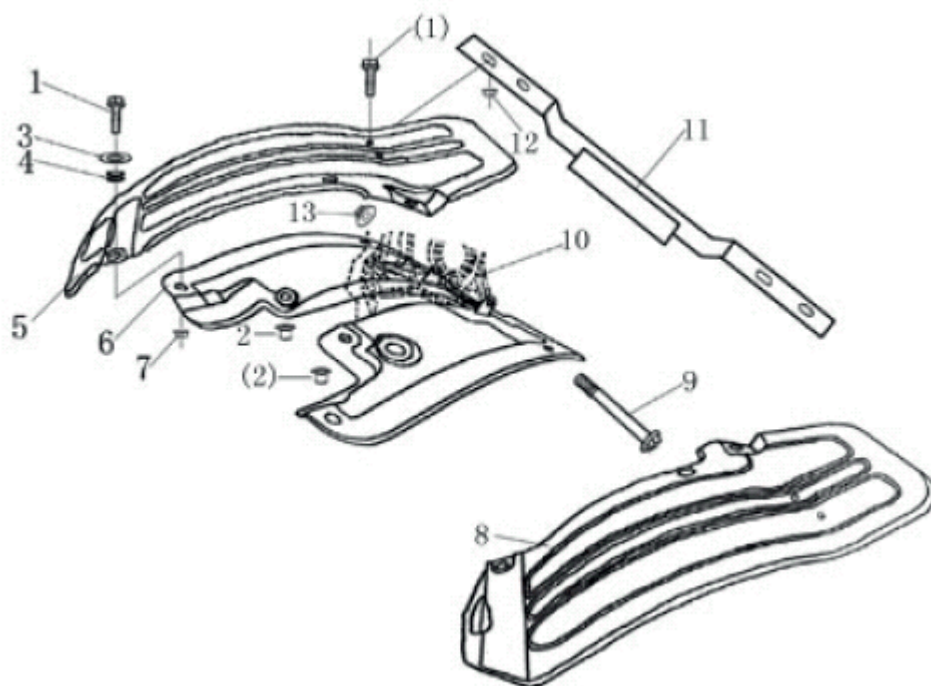
#	АРТИКУЛ	ОПИСАНИЕ	КОЛ-ВО
E1	004517271	Защитный диск фрез	2
E2	004517272	Шплинт F	4
E3	004517273	Штифт 8x43	4
E4	004517217	Болт M8x25	24
E5	004517274	Гровер 8	26
E6	004517275	Шайба 8	26
E7	004517276	Гайка 8	26
E8	004517277	Основание фрез/крепление ножей внешнее	2
E9	004517278	Нож фрезы левый	12
E10	004517279	Болт M8x50	2
E11	004517280	Основание фрез/крепление ножей внутреннее	2
E12	004517281	Нож фрезы правый	12



АРТИКУЛ: 440 10 7560

**ЗАЩИТНЫЕ КРЫЛЬЯ**

СХЕМА F



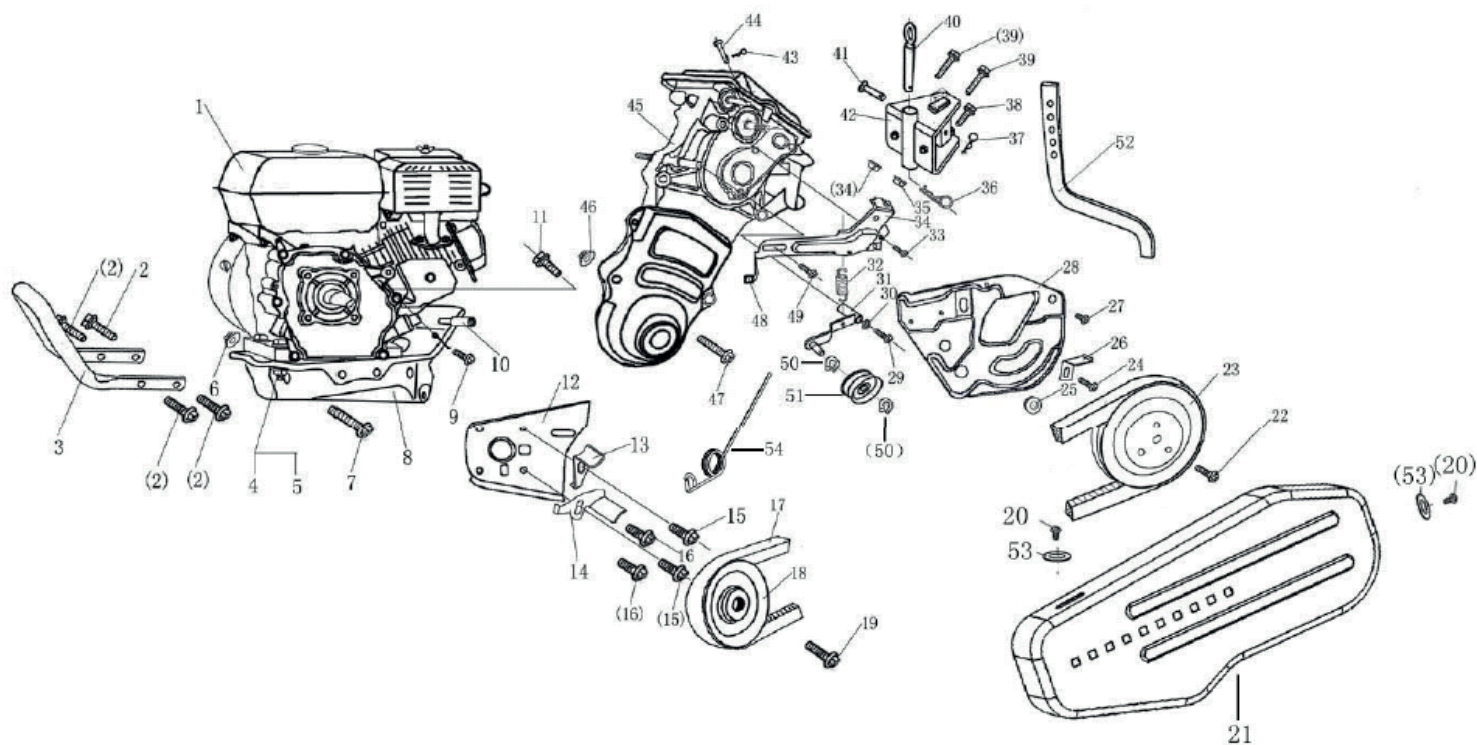
#	АРТИКУЛ	ОПИСАНИЕ	КОЛ-ВО
F1	004517282	Болт М6х16	10
F2	004517283	Втулка J	2
F3	004517284	Шайба 6х22х2	6
F4	004517285	Втулка резиновая	6
F5	004517286	Крыло правое	1
F6	004517287	Крыло внутреннее	1
F7	004517288	Гайка М6	6
F8	004517289	Крыло левое	1
F9	004517290	Болт М10х90	1
F10	004517291	Редуктор в сборе	1
F11	004517292	Кронштейн крыльев соединительный	1
F12	004517288	Гайка М6	4
F13	004517293	Гайка М10	1





АРТИКУЛ: 440 10 7560

СХЕМА G



#	АРТИКУЛ	ОПИСАНИЕ	КОЛ-ВО
G1	004517294	Двигатель в сборе	1
G2	004517295	Болт М8х16	4
G3	004517296	Поручень передний	1
G4	004517257	Гайка М8	4
G5	004517297	Болт М8х35	4
G6	004517293	Гайка М10	2
G7	004517298	Болт М10х40	2
G8	004517188	Рама двигателя опорная	1
G9	004517270	Болт М6х14	1
G10	004517300	Натяжитель	1
G11	004517295	Болт М8х16	2
G12	004517301	Пластина ведущего шкива	1
G13	004517302	Кронштейн В	1
G14	004517303	Кронштейн С	1
G15	004517295	Болт М8х16	2
G16	004517304	Болт М8х14	2
G17	004517305	Ремень приводной клиновыи	1



АРТИКУЛ: 440 10 7560

ТАБЛИЦА К СХЕМЕ G

#	АРТИКУЛ	ОПИСАНИЕ	КОЛ-ВО
G18	004517306	Шкив ведущий	1
G19	004517307	Болт М8х21	1
G20	004517308	Болт М6х10	2
G21	004517309	Защитный кожух ремня	1
G22	004517310	Болт М8х18	1
G23	004517311	Шкив ведомый	1
G24	004517282	Болт М6х16	1
G25	004517312	Втулка резиновая А	1
G26	004517313	Кронштейн А	1
G27	004517205	Болт М6х10	1
G28	004517314	Пластина ведомого шкива	1
G29	004517262	Болт М6х12	1
G30	004517315	Шайба 6	1
G31	004517316	Кронштейн натяжного ролика	1
G32	004517317	Пружина натяжного ролика	1
G33	004517310	Болт М8х18	1
G34	004517318	Соединительная пластина	1
G35	004517257	Гайка М8	2
G36	004517319	Шпилька С	1
G37	004517320	Шпилька В	1
G38	004517266	Болт М8х20	1
G39	004517321	Болт М8х32	2
G40	004517322	Палец сцепки	1
G41	004517323	Штифт 8х30	1
G42	004517324	Кронштейн заглубителя	1
G43	004517325	Шпилька А	1
G44	004517326	Штифт 5х23	1
G45	004517327	Редуктор в сборе	1
G46	004517257	Гайка М8	1
G47	004517328	Болт М8х55	1
G48	004517329	Втулка резиновая В	1
G49	004517266	Болт М8х18	1
G50	004517330	Стопорное кольцо 10	2
G51	004517331	Ролик натяжной	1
G52	004517332	Заглубитель	1
G53	004517284	Шайба 6х22х2	2
G54	004517333	Пружина натяжного ролика	1

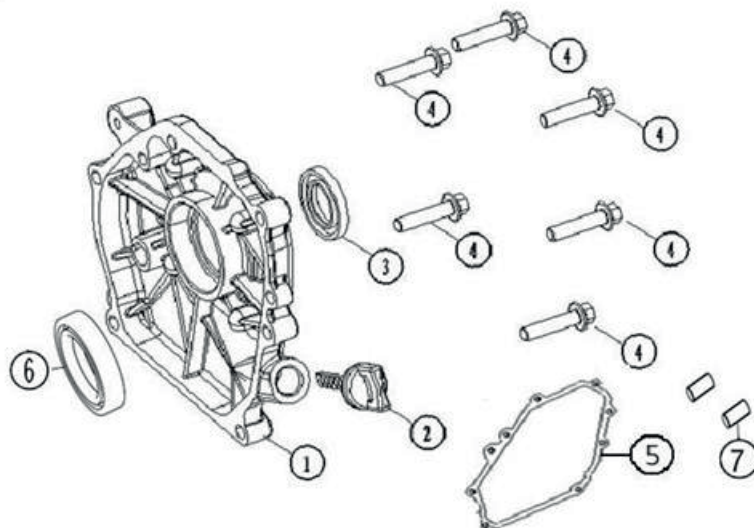




АРТИКУЛ: 440 10 7560

**КРЫШКА КАРТЕРА**

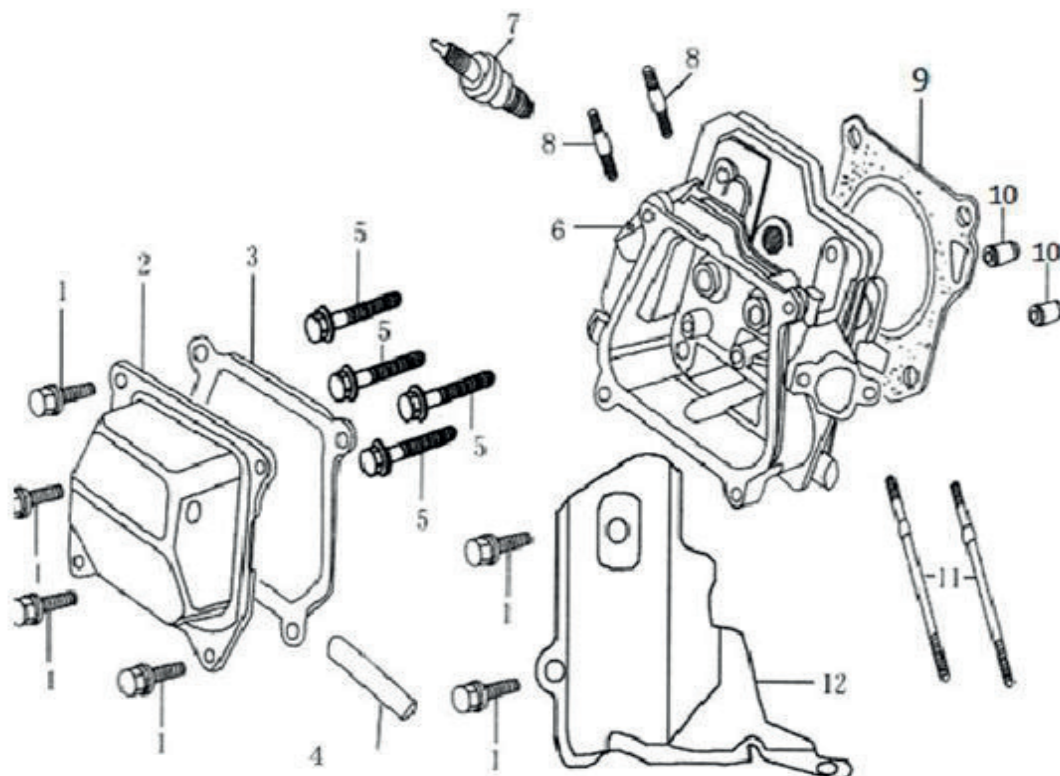
СХЕМА I



#	АРТИКУЛ	ОПИСАНИЕ	КОЛ-ВО
I1	004517345	Крышка картера	1
I2	004517346	Щуп уровня масла	1
I3	004517347	Сальник	1
I4	004517348	Болт М8х32	6
I5	004517349	Прокладка крышки картера	1
I6	004517350	Подшипник	1
I7	004517351	Штифт установочный	2



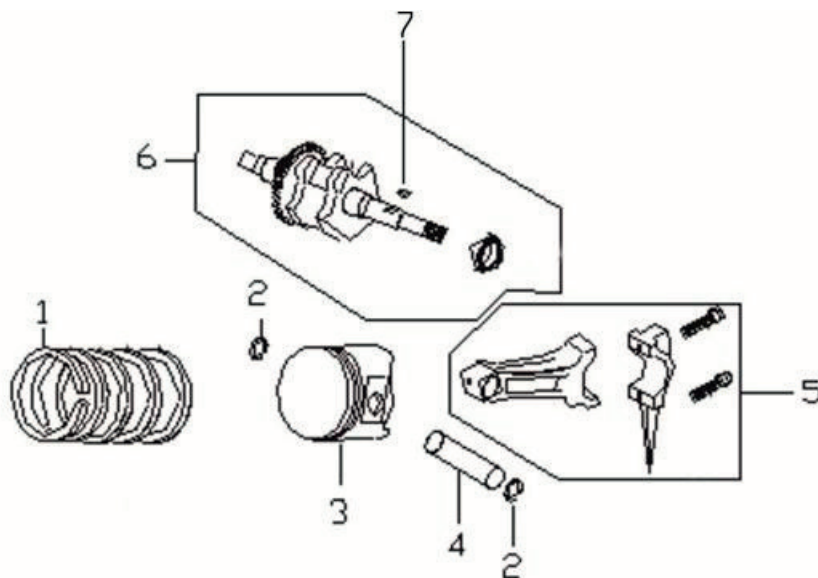
АРТИКУЛ: 440 10 7560  
**ГОЛОВКА ЦИЛИНДРА**  
 СХЕМА J



#	АРТИКУЛ	ОПИСАНИЕ	КОЛ-ВО
J1	004517262	Болт М6х12	4
J2	004517352	Крышка головки цилиндра	1
J3	004517353	Прокладка крышки головки цилиндра	1
J4	004517354	Трубка отвода картерных газов	1
J5	004517355	Болт М8х60	4
J6	004517356	Головки цилиндра	1
J7	004517357	Свеча зажигания	1
J8	004517358	Шпилька глушителя М8х34	2
J9	004517359	Прокладка головки цилиндра	1
J10	004517360	Штифт установочный 10х16	2
J11	004517361	Шпилька карбюратора М6х90	2
J12	004517362	Отражатель	1



АРТИКУЛ: 440 10 7560  
**КОЛЕНВАЛ С ШАТУНОМ**  
 СХЕМА К



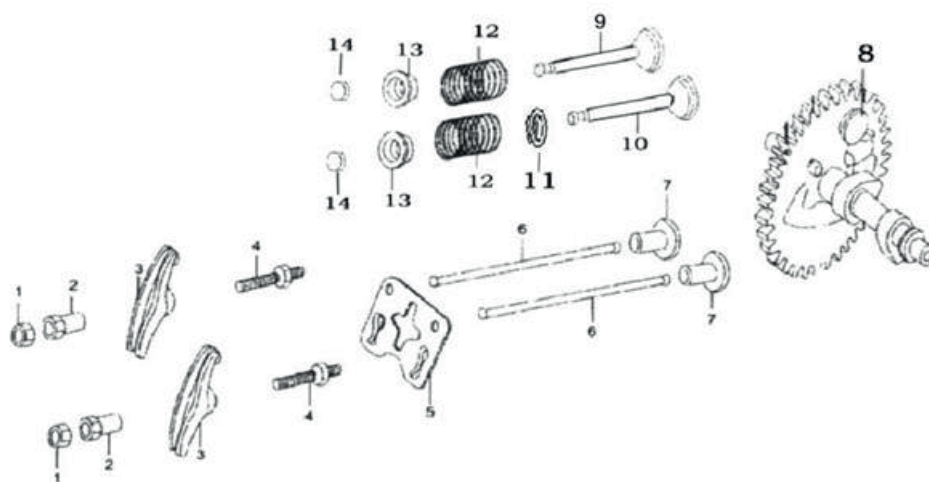
#	АРТИКУЛ	ОПИСАНИЕ	КОЛ-ВО
K1	004517363	Кольца поршневые-комплект	1
K2	004517364	Стопорное кольцо поршневого пальца	2
K3	004517365	Поршень	1
K4	004517366	Поршневой палец	1
K5	004517367	Шатун в сборе	1
K6	004517368	Коленвал в сборе	1
K7	004517369	Шпонка коленвала	1



Артикул: 440 10 7560

**РАСПРЕДВАЛ И КЛАПАНЫ**

СХЕМА L



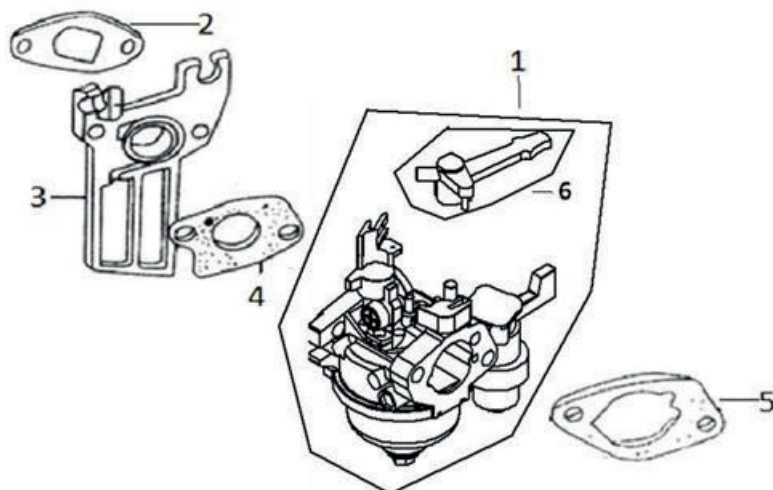
#	АРТИКУЛ	ОПИСАНИЕ	КОЛ-ВО
L1	004517370	Гайка коромысла	2
L2	004517371	Гайка коромысла регулировочная	2
L3	004517372	Коромысло	2
L4	004517373	Шпилька/Болт коромысла	2
L5	004517374	Направляющая пластина штока толкателя	1
L6	004517375	Шток толкателя клапана	2
L7	004517376	Толкатель клапана	2
L8	004517377	Распредвал	1
L9	004517378	Клапан выпускной	1
L10	004517379	Клапан впускной	1
L11	004517380	Сальник клапана	1
L12	004517381	Пружина клапана	2
L13	004517382	Седло пружины клапана	2
L14	004517383	Колпачок клапана	2



АРТИКУЛ: 440 10 7560

**КАРБЮРАТОР**

СХЕМА М

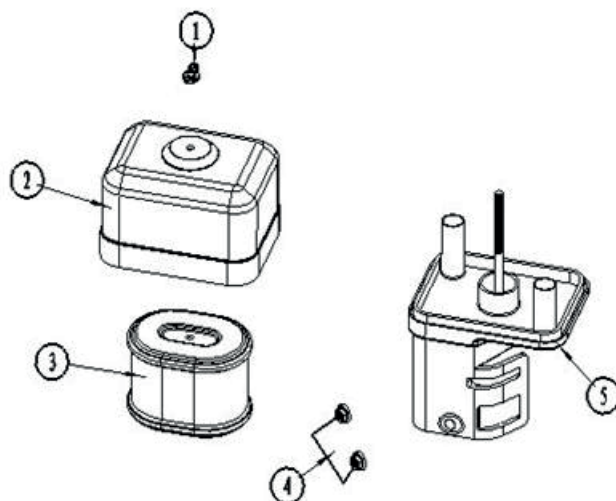


#	АРТИКУЛ	ОПИСАНИЕ	КОЛ-ВО
M1	004517384	Карбюратор в сборе	1
M2	004517385	Прокладка изолятора карбюратора	1
M3	004517386	Изолятор карбюратора	1
M4	004517387	Прокладка карбюратора	1
M5	004517388	Прокладка воздушного фильтра	1
M6	004517389	Рычаг дроссельной заслонки	1





АРТИКУЛ: 440 10 7560  
**ВОЗДУШНЫЙ ФИЛЬТР**  
 СХЕМА N



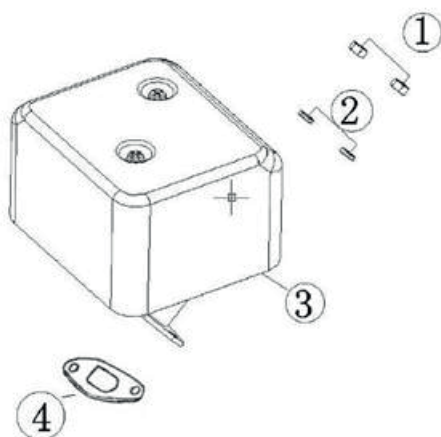
#	АРТИКУЛ	ОПИСАНИЕ	КОЛ-ВО
N1	004517390	Гайка крышки воздушного фильтра	1
N2	004517391	Крышка воздушного фильтра	1
N3	004517392	Фильтрующий элемент/картридж	1
N4	004517288	Гайка М6	2
N5	004517393	Основание корпуса воздушного фильтра	1
N1-N5	004517394	Фильтр воздушный в сборе	1



АРТИКУЛ: 440 10 7560

**ГЛУШИТЕЛЬ**

СХЕМА О



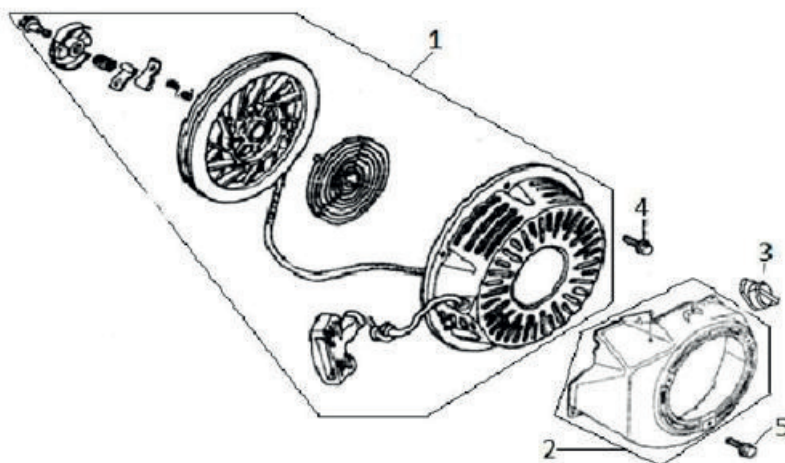
#	АРТИКУЛ	ОПИСАНИЕ	КОЛ-ВО
O1	004517257	Гайка М8	2
O2	004517395	Гровер ф8	2
O3	004517396	Глушитель	1
O4	004517397	Прокладка глушителя	1



АРТИКУЛ: 440 10 7560

**СТАРТЕР**

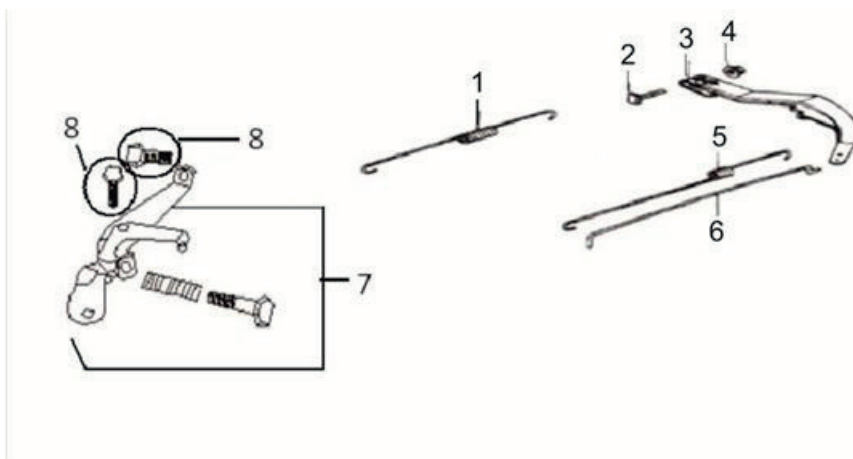
СХЕМА Р



#	АРТИКУЛ	ОПИСАНИЕ	КОЛ-ВО
P1	004517398	Стартер в сборе	1
P2	004517399	Кожух крыльчатки маховика	1
P3	004517400	Выключатель	1
P4	004517401	Болт М6х8	4
P5	004517262	Болт М6х12	4



АРТИКУЛ: 440 10 7560  
**РЕГУЛЯТОР ОБОРОТОВ**  
 СХЕМА Q



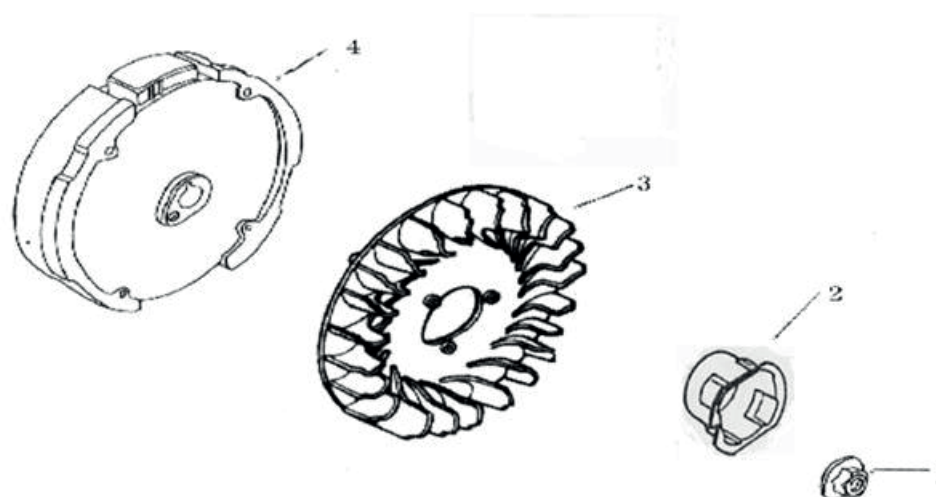
#	АРТИКУЛ	ОПИСАНИЕ	КОЛ-ВО
Q1	004517402	Пружина регулятор оборотов	1
Q2	004517403	Болт М6х21	1
Q3	004517404	Рычаг регулятора оборотов	1
Q4	004517288	Гайка М6	1
Q5	004517405	Пружина регулятор оборотов	1
Q6	004517406	Тяга рычага регулятора оборотов	1
Q7	004517407	Узел управления дроссельной заслонкой	1
Q8	004517262	Болт М6х21	2
Q1-Q8	004517408	Регулятор оборотов -комплект	1



АРТИКУЛ: 440 10 7560

**МАХОВИК**

СХЕМА R



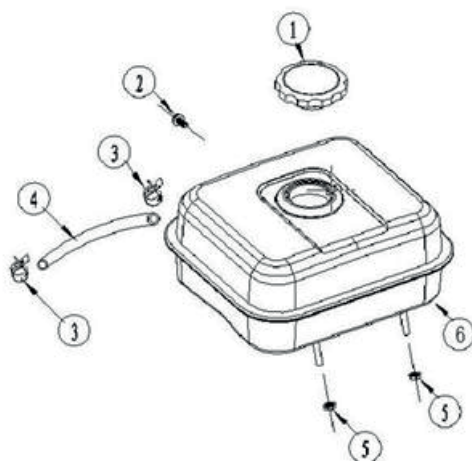
#	АРТИКУЛ	ОПИСАНИЕ	КОЛ-ВО
R1	004517409	Гайка маховика М16	1
R2	004517410	Стакан стартера	1
R3	004517411	Крыльчатка маховика	1
R4	004517412	Маховик	1



АРТИКУЛ: 440 10 7560

**ТОПЛИВНЫЙ БАК**

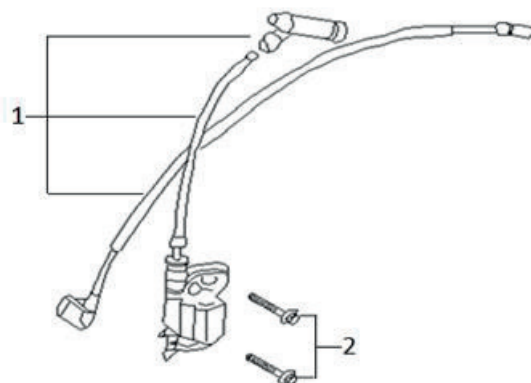
СХЕМА S



#	АРТИКУЛ	ОПИСАНИЕ	КОЛ-ВО
S1	004517413	Крышка топливного бака	1
S2	004517414	Болт М6х35	1
S3	004517415	Хомут топливного шланга	2
S4	004517416	Шланг топливный	1
S5	004517288	Гайка М6	2
S6	004517417	Топливный бак	1



АРТИКУЛ: 440 10 7560  
**КАТУШКА ЗАЖИГАНИЯ**  
СХЕМА Т



#	АРТИКУЛ	ОПИСАНИЕ	КОЛ-ВО
T1	004517418	Катушка зажигания	1
T2	004517419	Болт М6х25	2

# **PATRIOT**

ИЗГОТОВИТЕЛЬ ОСТАВЛЯЕТ ЗА СОБОЙ ПРАВО ВНОСИТЬ ИЗМЕНЕНИЯ В КОНСТРУКЦИЮ И ПРИНЦИПИАЛЬНУЮ СХЕМУ ИЗДЕЛИЯ, НЕ УХУДШАЮЩИЕ ЕГО ХАРАКТЕРИСТИК.

Вся текстовая информация, фотографии продукции, представленные в каталоге, под торговой маркой Патриот являются объектом авторского права компании Джи Ти, ООО. Любое использование фотографий, текстов, логотипа на территории РФ и стран СНГ без письменного разрешения компании Джи Ти, ООО запрещено.

2014 © Patriot™, Patriot Garden®, Patriot Power®, GT LLC, Гарден Трейдинг ООО.

#### ЦЕНТРАЛЬНЫЙ ОФИС:

Мироновская улица, дом 25  
105318, Москва, Россия  
Телефон: 8 (495) 902-51-51

#### ЦЕНТРАЛЬНЫЙ СЕРВИС:

ул. 1-ая Фрезерная, дом 2/1 строение 1  
109202, Москва, Россия  
Телефон: 8 (495) 673-68-98 местный 598  
[service@onlypatriot.com](mailto:service@onlypatriot.com)