



# Dakota PRO

## МОТОКУЛЬТИВАТОР

АРТИКУЛ: 440 10 7211

EAN8-20053918

РЕЛИЗ: 06.2016

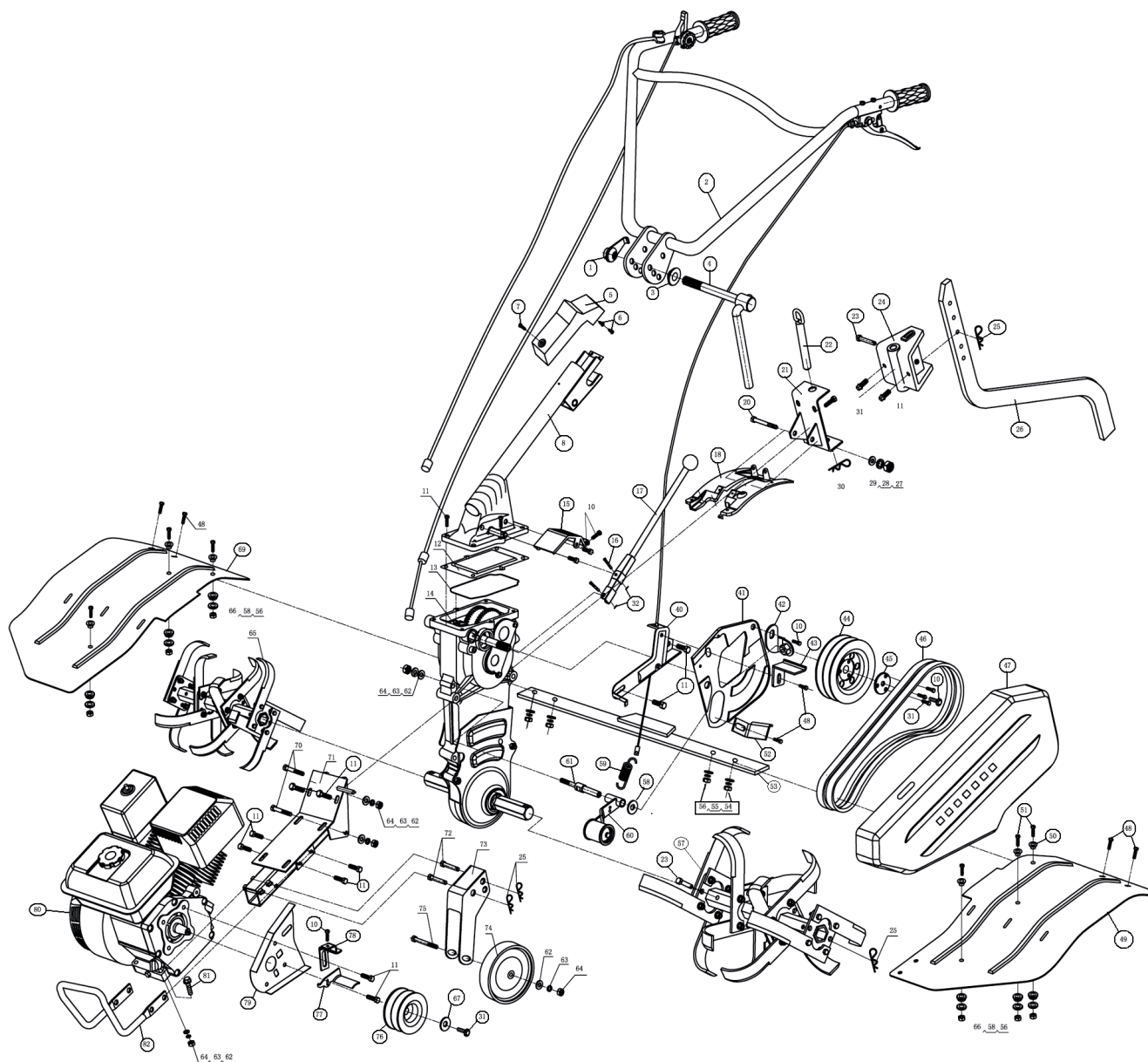
**ДЕТАЛИРОВКА ИЗДЕЛИЯ**

# ***PATRIOT***



**РИСУНОК А**

АРТИКУЛ: 440 10 7211



#	АРТИКУЛ	ОПИСАНИЕ	КОЛ-ВО
A1	004515633	Контргайка	1
A2	004515634	Руль управления в сборе	1
A3	004515635	Втулка конусная	1
A4	004515636	Крепление/Фиксатор руля	1
A5	004515637	Верхняя панель крепления руля	1
A6	004515638	Саморез ST4.8*11-С-Н	2
A7	004515639	Винт М5х12	1
A8	004515640	Балка крепления руля управления	1
A10	004515641	Болт М6х12	10
A11	004515642	Болт М8х12	18
A12	004515643	Крышка корпуса редуктора верхняя	1
A13	004515644	Уплотнительная прокладка верхн.крышки редуктора	1
A14	004515645	Редуктор в сборе	1


**ТАБЛИЦА К РИСУНКУ А**

АРТИКУЛ: 440 10 7211

#	АРТИКУЛ	ОПИСАНИЕ	КОЛ-ВО
A15	004515646	Панель кулисы КПП	1
A16	004515647	Шпилька В5х30	2
A17	004515648	Рычаг КПП	1
A18	004515649	Защитная панель рычага КПП	1
A20	004515650	Болт М10х30	1
A21	004515651	Кронштейн сцепки	1
A22	004515652	Палец сцепки	1
A23	004515653	Штифт 8х40	3
A24	004515654	Кронштейн заглубителя	1
A25	004515655	Шплинт	5
A26	004515656	Заглубитель	1
A27	004515657	Гайка М10	1
A28	004515658	Гровер 10	1
A29	004515659	Шайба 10	1
A30	004515660	Шплинт 3	1
A31	004515661	Болт М8х25	4
A32	004515662	Шплинт 2,0х18	2
A40	004515663	Соединительная пластина	1
A41	004515664	Панель-основание ведомого шкива	1
A42	004515665	Кронштейн	1
A43	004515666	Кронштейн крышки ремня А	1
A44	004515667	Шкив ведомый	1
A45	004515668	Защитная шайба ведомого шкива	1
A46	004510685	Ремень приводной 17-914Li(963)	2
A47	004515670	Защитная крышка приводного ремня	1
A48	004515671	Болт М6х25	6
A49	004515672	Защита фрез/Крыло левое	1
A50	004515673	Крепежная втулка	6
A51	004515674	Болт М6х25	6
A52	004515675	Кронштейн крышки ремня D	1
A53	004515676	Крепежная пластина защиты фрез	1
A54	004515677	Шайба 6	4
A55	004515678	Гровер 6	10
A56	004515679	Гайка М6	10
A57	004515680	Фрезы левые в сборе	1
A58	004515681	Шайба 6	7
A59	004515682	Пружина натяжного ролика	1
A60	004515683	Натяжной ролик	1
A61	004515684	Ось натяжного ролика	1
A62	004515685	Шайба 8	7
A63	004515686	Гровер 8	7
A64	004515687	Гайка М8	7
A65	004515688	Фрезы правые в сборе	1
A66	004515689	Демпферная прокладка	6
A67	004515690	Шайба 8	1
A69	004515691	Защита фрез/Крыло правое	1
A70	004515692	Болт М8х70	2
A71	004515693	Опорная рама двигателя	1
A72	004515694	Штифт В10х75	1
A73	004515695	Кронштейн переднего колеса	1
A74	004515696	Колесо переднее	1

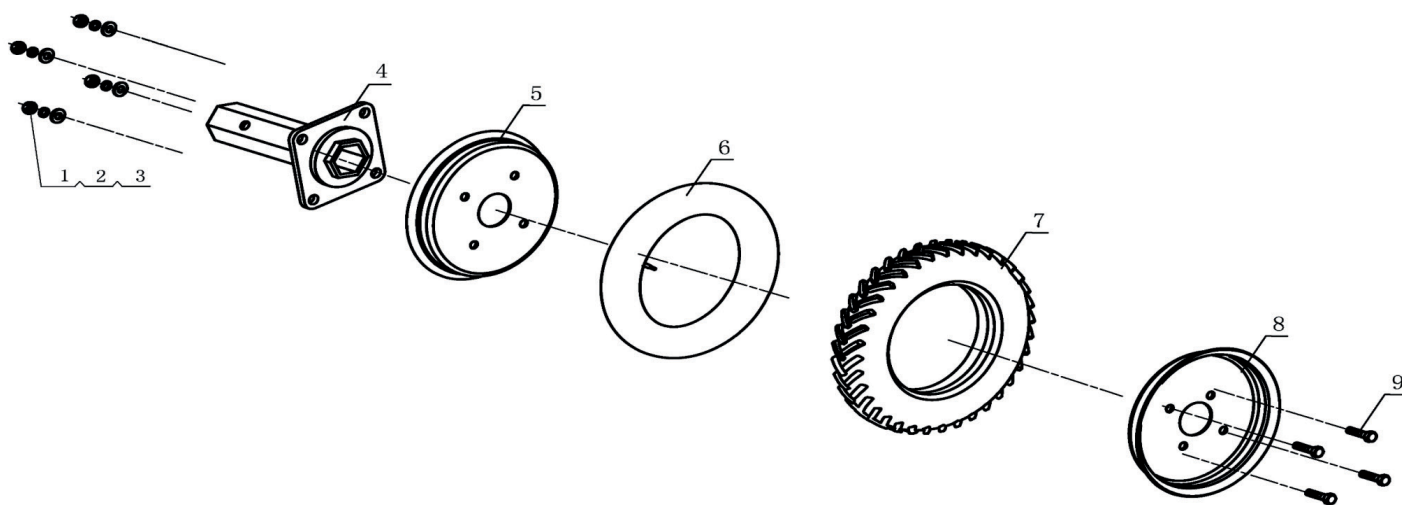
**ТАБЛИЦА 2 К РИСУНКУ А**

АРТИКУЛ: 440 10 7211

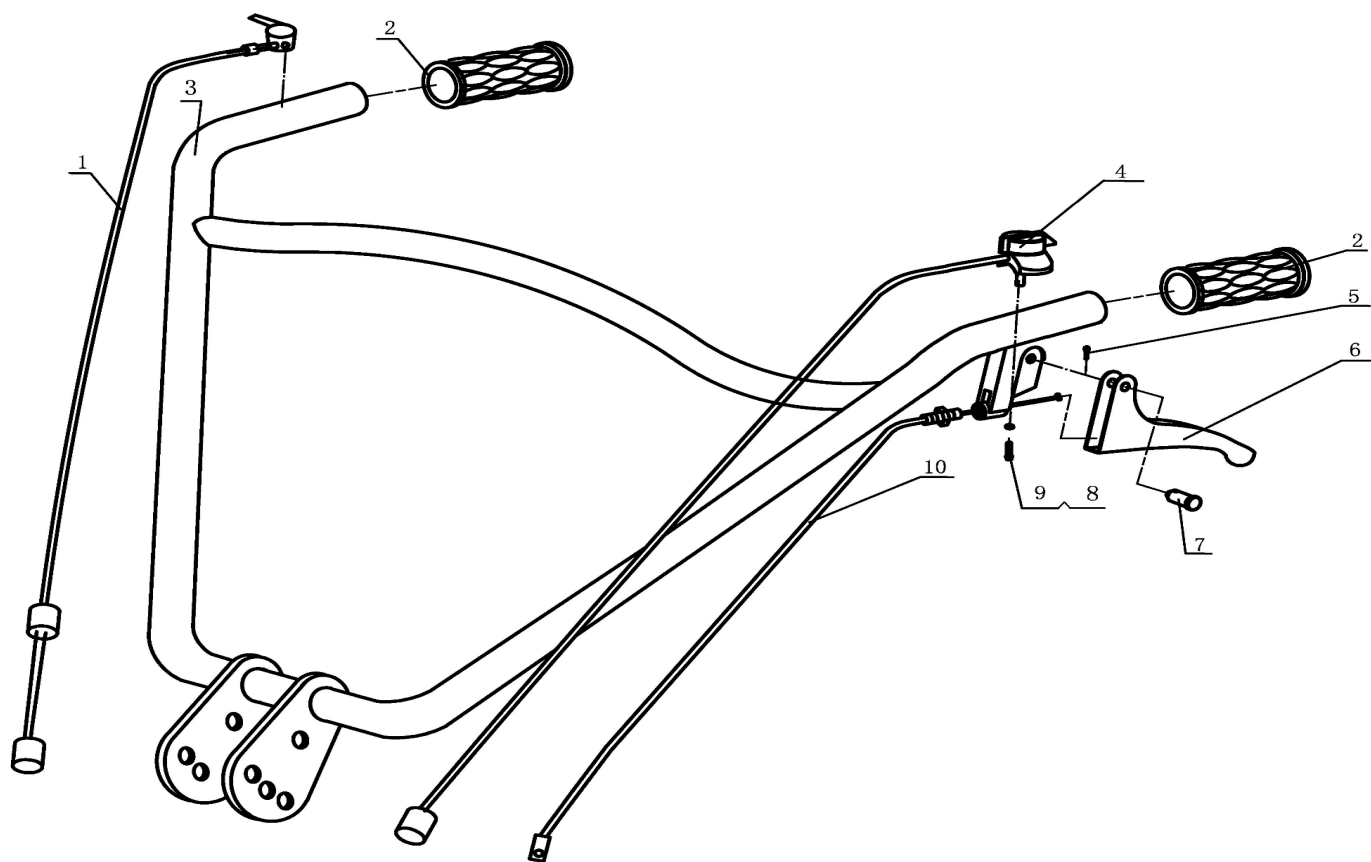
#	АРТИКУЛ	ОПИСАНИЕ	КОЛ-ВО
A75	004515697	Болт М8х75	1
A76	004515698	Шкив ведущий Ф88	1
A77	004515699	Кронштейн крышки ремня С	1
A78	004515700	Кронштейн крышки ремня В	1
A79	004515701	Защитная панель двиг-ля	1
A80	004515702	Двигатель в сборе	1
A81	004515703	Болт М8х40	4
A82	004515704	Ручка передняя/бампер	1



**РИСУНОК В**  
АРТИКУЛ: 440 10 7211



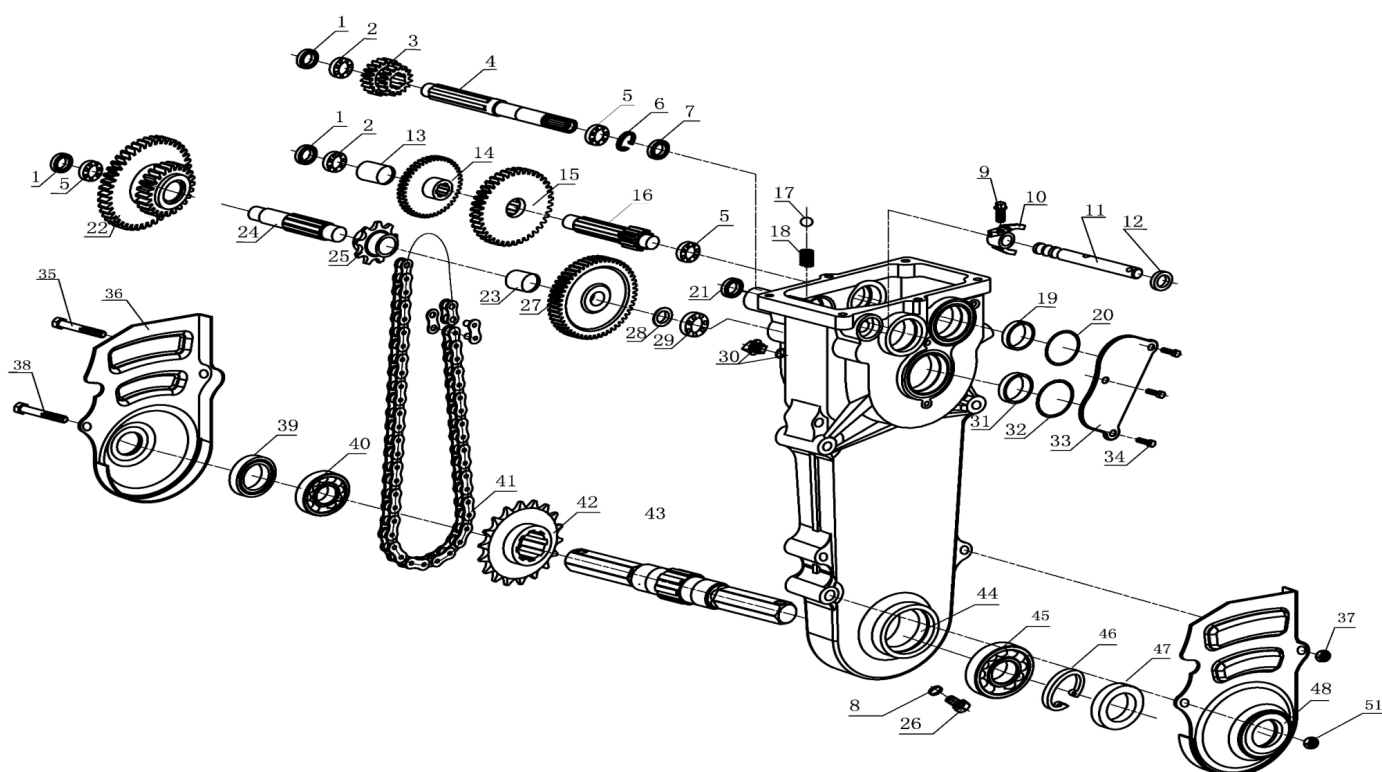
#	АРТИКУЛ	ОПИСАНИЕ	КОЛ-ВО
B1	004515705	Гайка М8	4
B2	004515706	Гровер 8	4
B3	004515707	Шайба 8	4
B4	004515708	Ступица колеса	1
B5	004515709	Диск колесный левая часть	1
B6	004515710	Камера колеса	1
B7	004515711	Шина	1
B8	004515712	Диск колесный правая часть	1
B9	004515713	Болт М8х20	4
B1-B9	004515773	Колесо в сборе	2



#	Артикул	Описание	Кол-во
C1	004515714	Трос газа с выключателем	1
C2	004515715	Рукоятка руля	2
C3	004515716	Руль(рама)	1
C4	004515717	Выключатель двигателя с тросом	1
C5	004515718	Штифт 1,6x12	1
C6	004515719	Ручка сцепления	1
C7	004515720	Штифт 8x24	1
C8	004515721	Шайба 5	1
C9	004515722	Винт М3x10	1
C10	004515723	Трос сцепления	1

**РИСУНОК D**

АРТИКУЛ: 440 10 7211



#	АРТИКУЛ	ОПИСАНИЕ	КОЛ-ВО
D1	004515724	Сальник Ф28x24x6	3
D2	004515725	Подшипник 6002	2
D3	004515726	Шестерня приводная (двойная)	1
D4	004515727	Главный вал	1
D5	004515728	Подшипник 6202	1
D6	004515729	Стопорное кольцо 35	3
D7	004515730	Сальник Ф16x35x7	1
D8	004515731	Уплотнительное кольцо	1
D9	004515732	Болт М6x16	1
D10	004515733	Вилка переключения	1
D11	004515734	Ось вилки переключения	1
D12	004515735	Сальник 12x22x6	1
D13	004515736	Втулка D (18xФ23x21)	1
D14	004515737	Шестерня первая	1
D15	004515738	Шестерня вторая	1
D16	004515739	Промежуточный вал	1
D17	004515740	Шарик стальной Ф6.35	1
D18	004515741	Пружина переключения	1
D19	004515742	Втулка В (29xФ35,5x6)	1
D20	004515743	Уплотнительное кольцо 40,5x2,5	1
D21	004515744	Сальник	1
D22	004515745	Шестерня заднего хода двойная	1
D23	004515746	Втулка С (20,5xФ26x12,5)	1
D24	004515747	Вал ведущей шестерни	1
D25	004515748	Звездочка ведущая	1
D26	004515749	Сливной болт М10x1,25x10	1
D27	004515750	Шестерня переключения передач	1
D28	004515751	Прокладка	1
D29	004515752	Подшипник 6203	1
D30	004515753	Пробка	1


**ТАБЛИЦА К РИСУНКУ D**

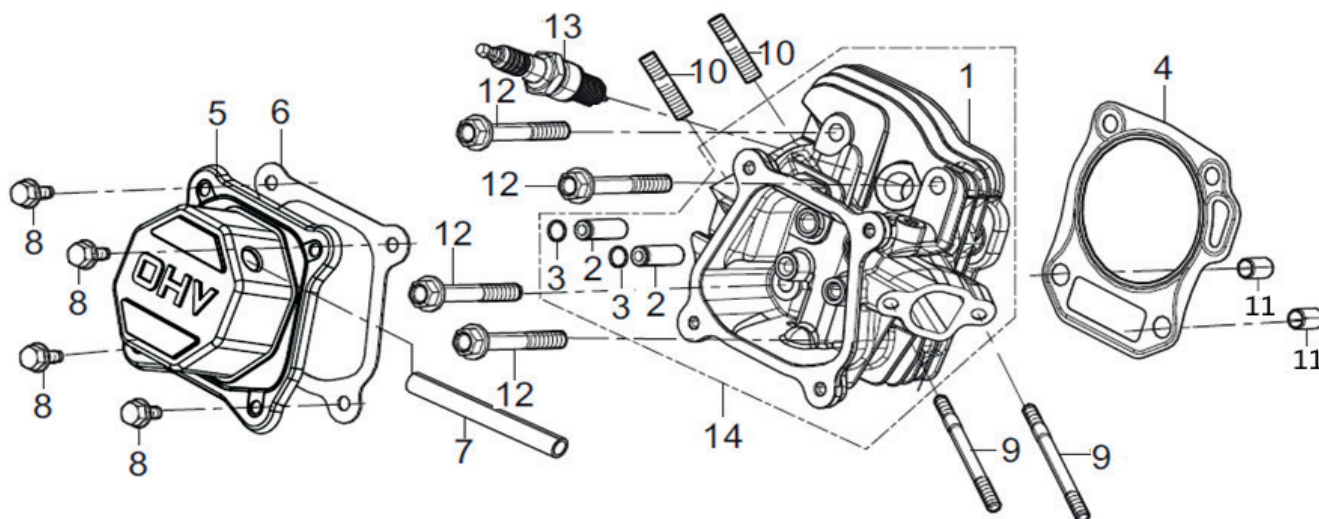
АРТИКУЛ: 440 10 7211

#	АРТИКУЛ	ОПИСАНИЕ	КОЛ-ВО
D31	004515754	Втулка А (Ф36х41,5х5,5)	1
D32	004515755	Уплотнительное кольцо	1
D33	004515756	Уплотнительная пластина	1
D34	004515757	Болт М6х12	3
D35	004515758	Болт М6х45	1
D36	004515759	Защитная крышка редуктора правая	1
D37	004515760	Гайка М6	1
D38	004515761	Болт М8х60	1
D39	004515762	Сальник 6005	1
D40	004515763	Подшипник 6005	1
D41	004515764	Цепь редуктора (50 звеньев)	1
D42	004515765	Звездочка ведомая	1
D43	004515766	Вал ведомой звездочки(привода фрез/колес)	1
D44	004515767	Корпус редуктора	1
D45	004515768	Подшипник 6005	1
D46	004515769	Стопорное кольцо 52	1
D47	004515770	Сальник Ф52	1
D48	004515771	Защитная крышка редуктора левая	1
D51	004515772	Гайка М8	1



**РИСУНОК Е**

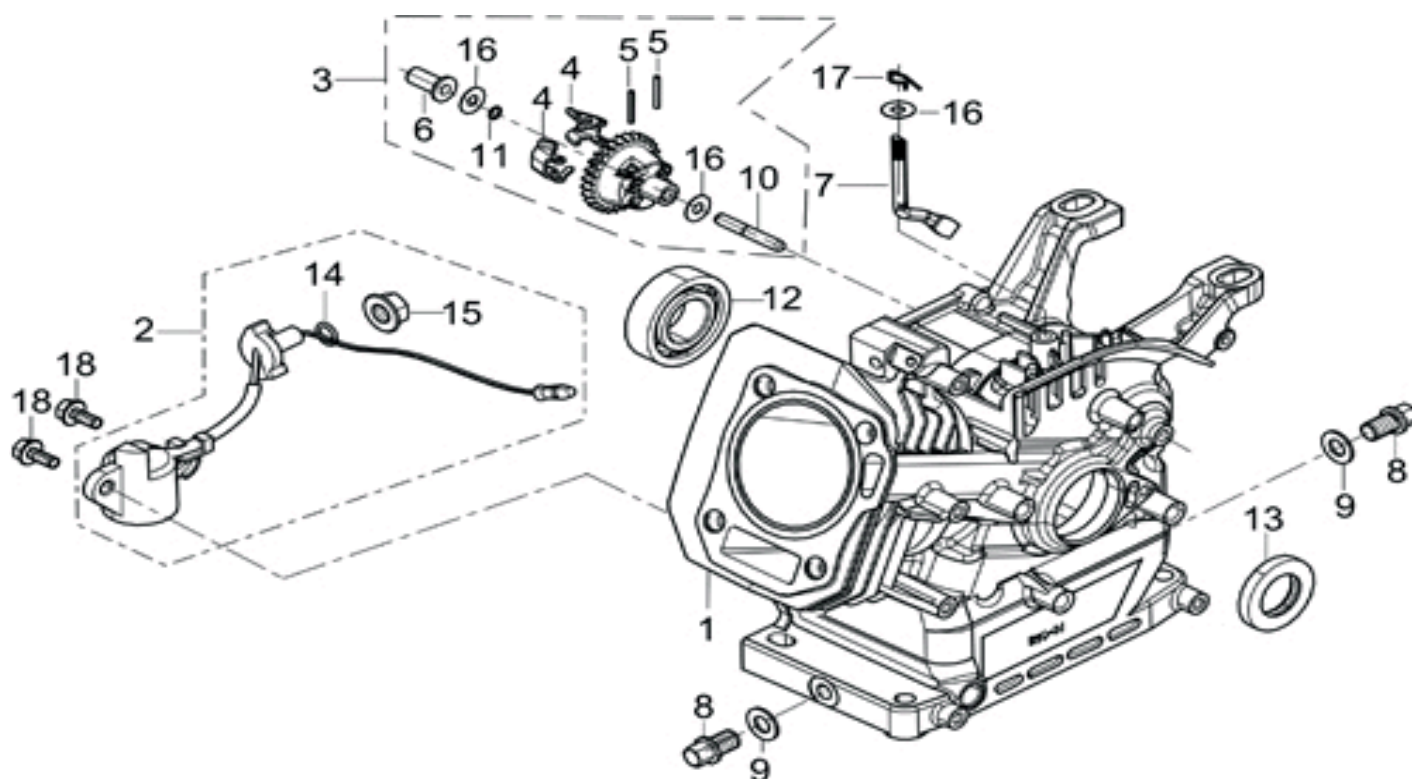
АРТИКУЛ: 440 10 7211



#	АРТИКУЛ	ОПИСАНИЕ	КОЛ-ВО
E4	004515774	Прокладка головки цилиндра	1
E5	004515775	Крышка головки цилиндра	1
E6	004515776	Прокладка крышки головки цилиндра	1
E7	004515777	Трубка вентиляционная	1
E8	004515778	Болт	4
E9	004515779	Шпилька головки цилиндра длинная	2
E10	004515780	Шпилька головки цилиндра короткая	2
E11	004515781	Штифт установочный	2
E12	004515782	Болт	4
E13	841102220	Свеча зажигания	1
E14	004515783	Головка цилиндра-комплект	1

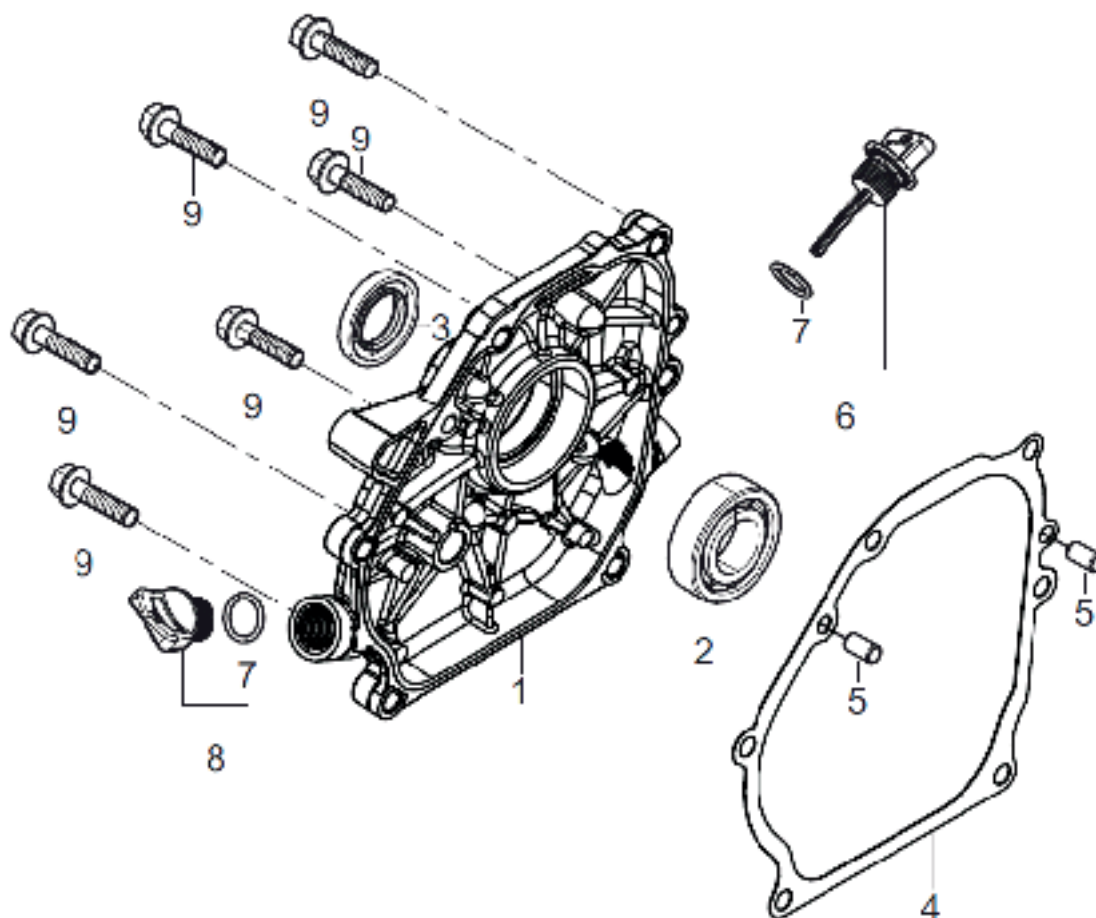
**РИСУНОК F**

АРТИКУЛ: 440 10 7211

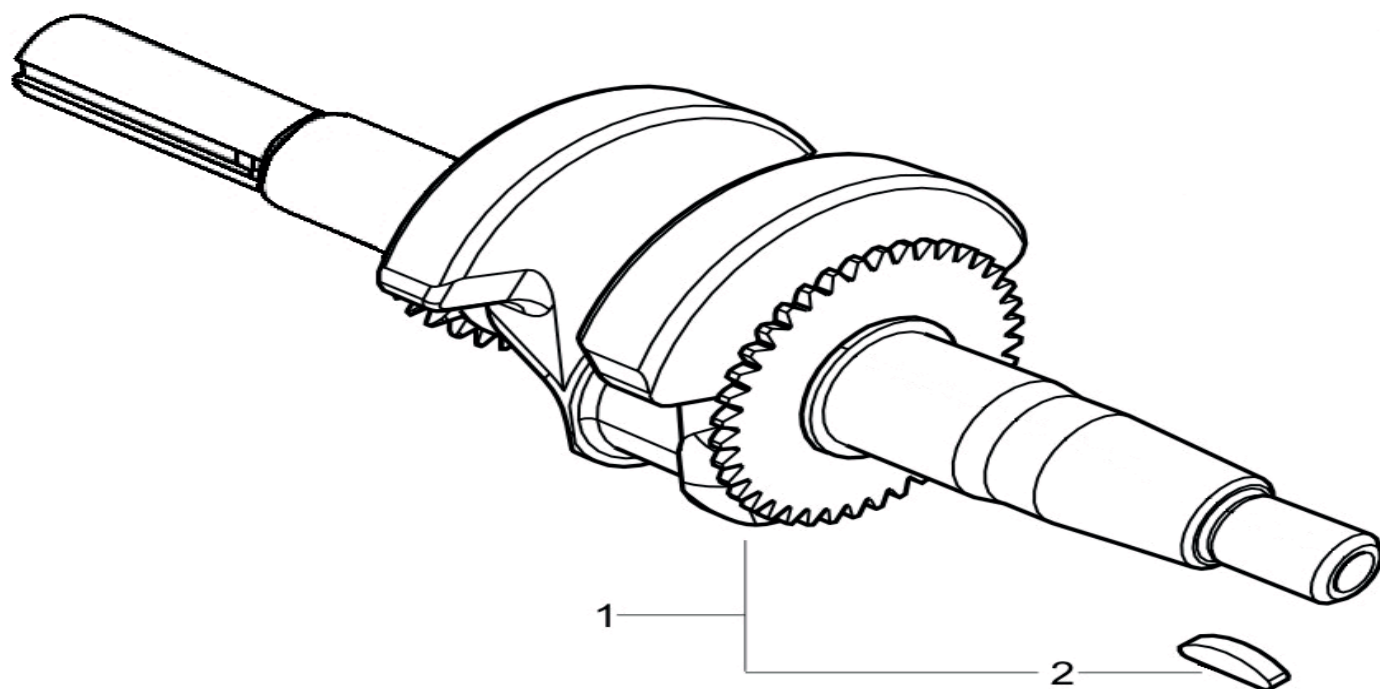


#	АРТИКУЛ	ОПИСАНИЕ	КОЛ-ВО
F1	004515784	Блок картера	1
F2	004515785	Датчик масла-комплект	1
F3	004515786	Шестерня регулятора оборотов-комплект	1
F7	004515787	Рычаг регулятора оборотов	1
F8	004515788	Сливной болт	2
F9	004515789	Шайба сливного болта	2
F12	004515790	Подшипник картера	1
F13	004515791	Сальник	1
F16	004515792	Шайба	1
F17	004515793	Шпилька	1
F18	004515794	Болт	2

**РИСУНОК G**  
Артикул: 440 10 7211



#	Артикул	Описание	Кол-во
G1	004515795	Крышка картера	1
G2	004515790	Подшипник крышки картера	1
G3	004515791	Сальник	1
G4	004515796	Прокладка крышки картера	1
G5	004515797	Штифт установочный	2
G6	004515798	Линейка уровня масла	1
G8	004515799	Пробка заливная	1
G9	004515800	Болт	6

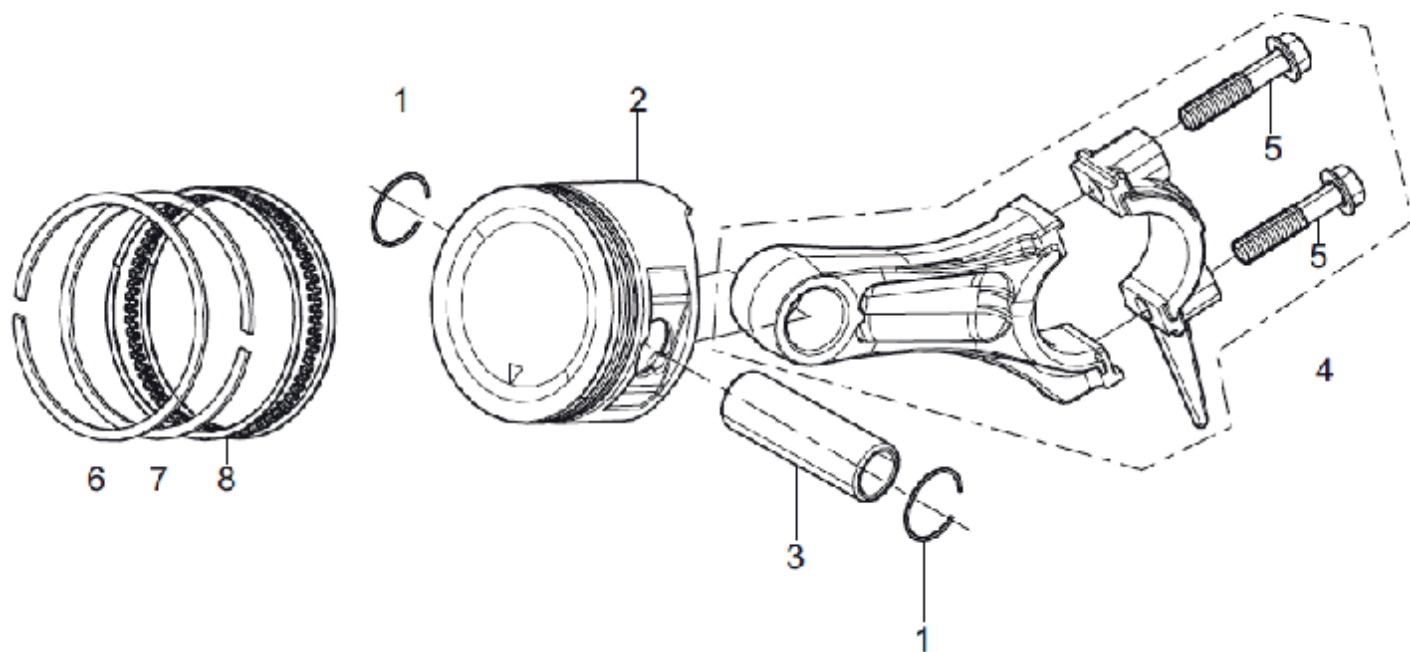
**РИСУНОК Н**  
АРТИКУЛ: 440 10 7211

#	АРТИКУЛ	ОПИСАНИЕ	КОЛ-ВО
Н1	004515801	Коленвал	1



**РИСУНОК I**

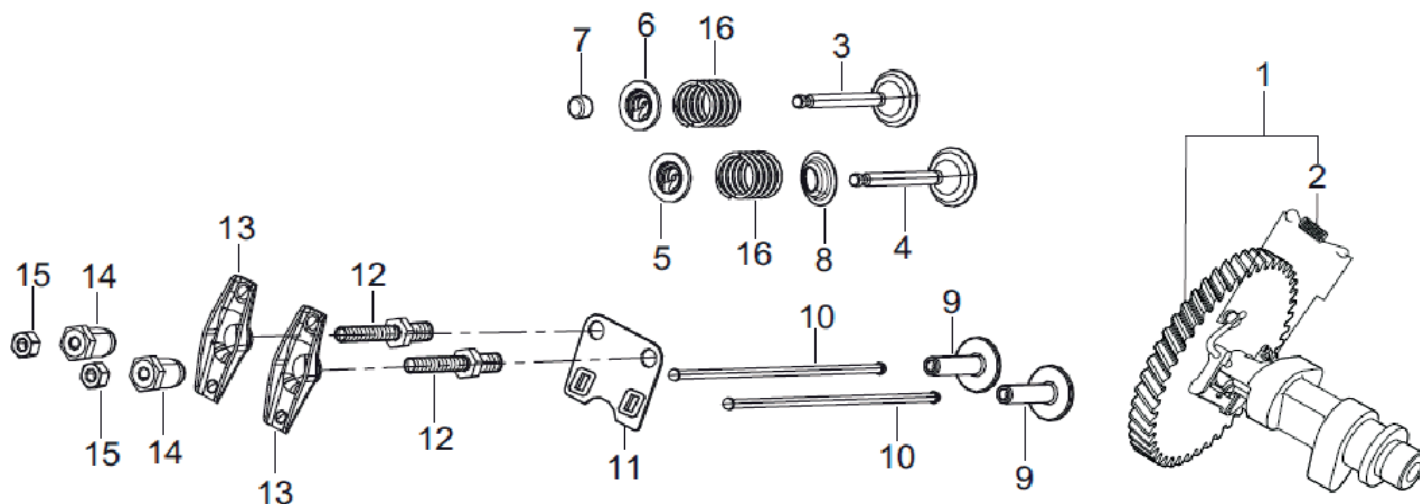
АРТИКУЛ: 440 10 7211



#	АРТИКУЛ	ОПИСАНИЕ	КОЛ-ВО
I1	004515802	Стопорное кольцо поршневого пальца	2
I2	004515803	Поршень	1
I3	004515804	Поршневой палец	1
I4	004515805	Шатун-комплект	1
I6	004515806	Поршневое кольцо верхнее	1
I7	004515807	Поршневое кольцо нижнее	1
I8	004515808	Кольцо маслосъемное-комплект	1

**РИСУНОК J**

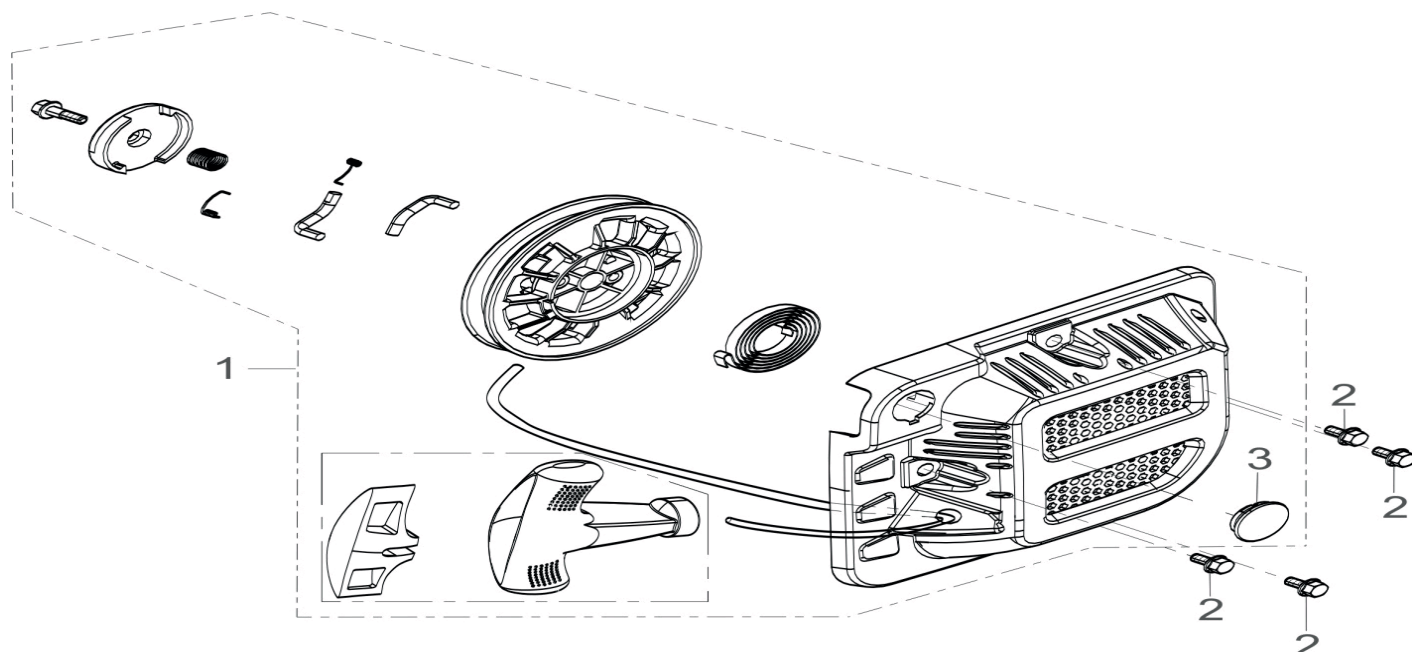
АРТИКУЛ: 440 10 7211



#	АРТИКУЛ	ОПИСАНИЕ	КОЛ-ВО
J1	004515809	Распредвал	1
J3	004515810	Клапан выпускной	1
J4	004515811	Клапан впускной	1
J5	004515812	Седло пружины впускного клапана	1
J6	004515813	Седло пружины выпускного клапана	1
J7	004515814	Вращатель клапана	1
J8	004515815	Сальник клапана	1
J9	004515816	Толкатель клапана	2
J10	004515817	Шток толкателя клапана	2
J11	004515818	Направляющая пластина штока толкателя	1
J12	004515819	Шпилька коромысла клапана	2
J13	004515820	Коромысло клапана	2
J14	004515821	Регулировочная гайка клапана	2
J15	004515822	Гайка коромысла	2
J16	004515823	Клапанная пружина	2

**РИСУНОК К**

АРТИКУЛ: 440 10 7211

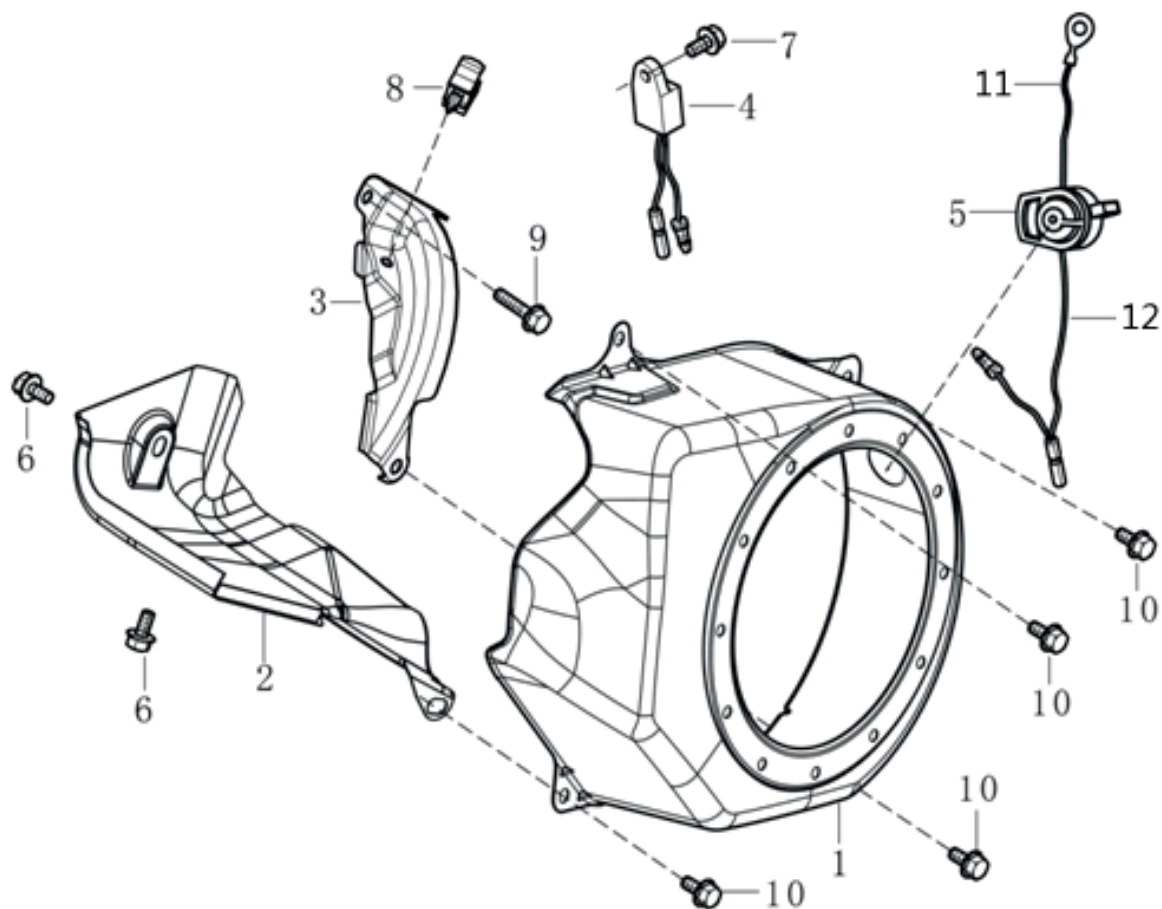


#	АРТИКУЛ	ОПИСАНИЕ	КОЛ-ВО
K1	004515824	Стартер в сборе	1
K2	004515825	Болт крепления стартера	4
K3	004515826	Заглушка крышки стартера	1



**РИСУНОК L**

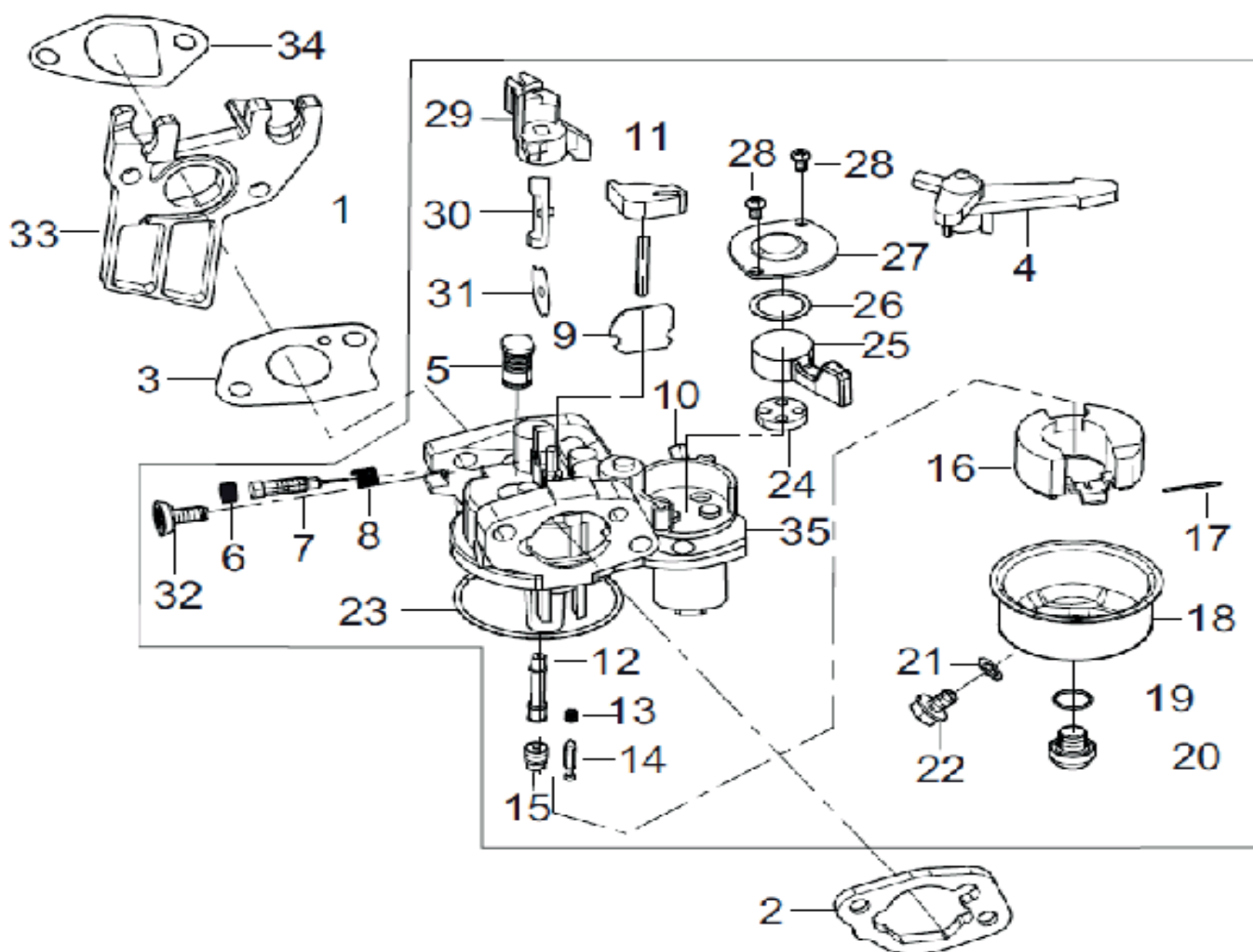
АРТИКУЛ: 440 10 7211



#	АРТИКУЛ	ОПИСАНИЕ	КОЛ-ВО
L1	004515827	Кожух стартера	1
L2	004515828	Кожух блока цилиндра	1
L3	004515829	Кожух защитный нижний	1
L4	004515830	Датчик масла	1
L5	004515831	Выключатель остановки двигателя	1
L6	004515832	Болт	2
L7	004515832	Болт	1
L8	004515833	Хомут	1
L9	004515834	Болт	1
L10	004515778	Болт	4

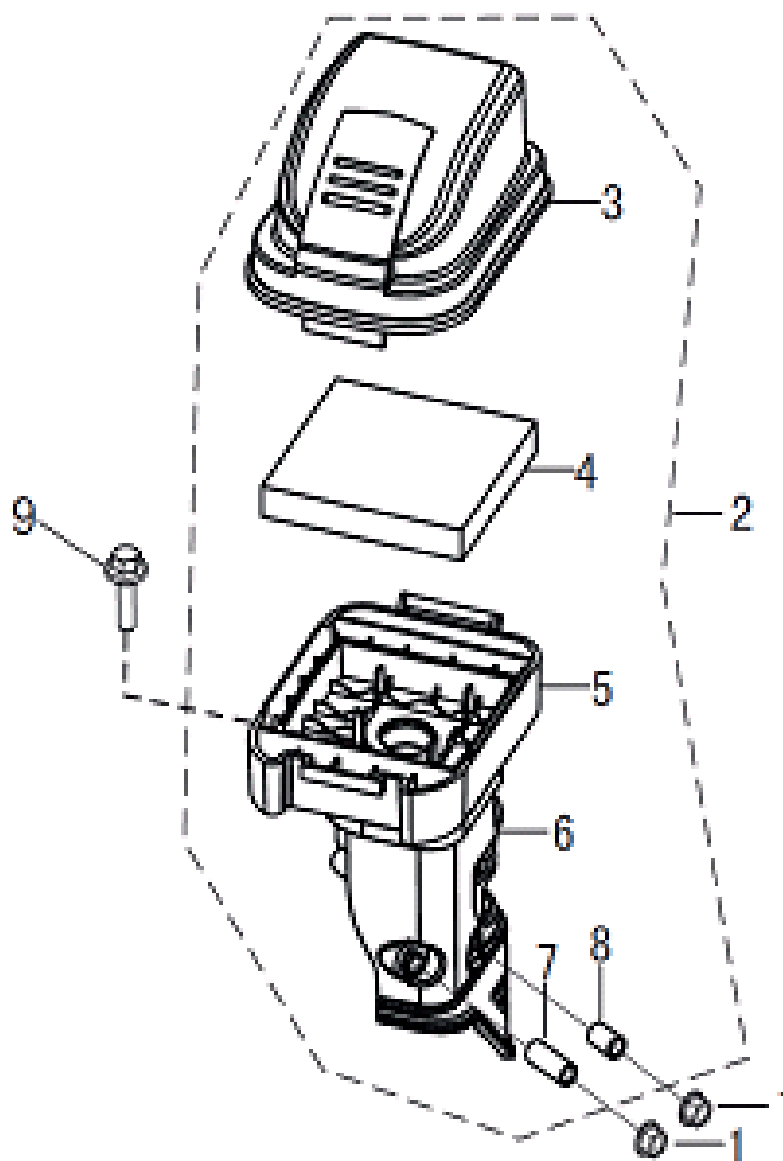


**РИСУНОК М**  
АРТИКУЛ: 440 10 7211



#	АРТИКУЛ	ОПИСАНИЕ	КОЛ-ВО
M1	004515835	Карбюратор в сборе	1
M2	004515836	Прокладка воздушного фильтра	1
M3	004515837	Прокладка карбюратора	1
M33	004515838	Изолятор карбюратора	1
M34	004515839	Прокладка изолятора карбюратора	1

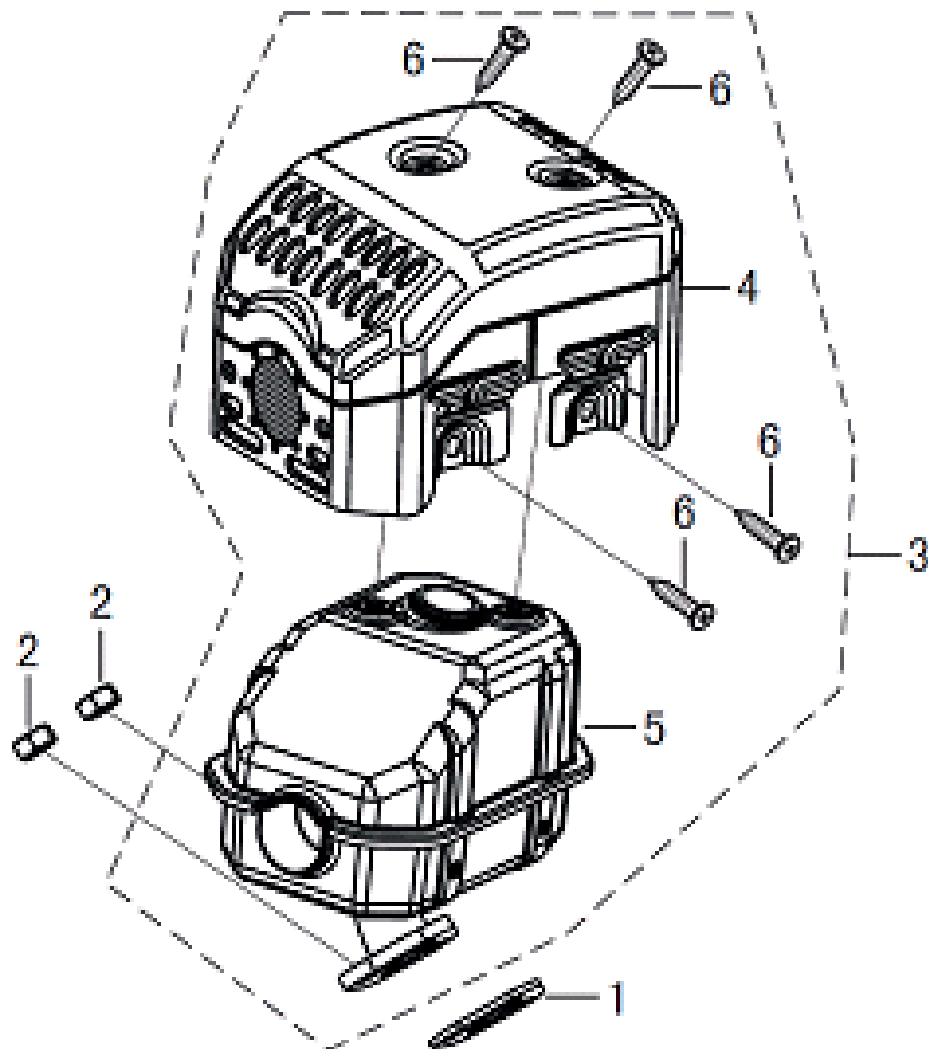
**РИСУНОК N**  
 АРТИКУЛ: 440 10 7211



#	АРТИКУЛ	ОПИСАНИЕ	КОЛ-ВО
N1	004515840	Гайка	2
N2	004515841	Воздушный фильтр в сборе	1

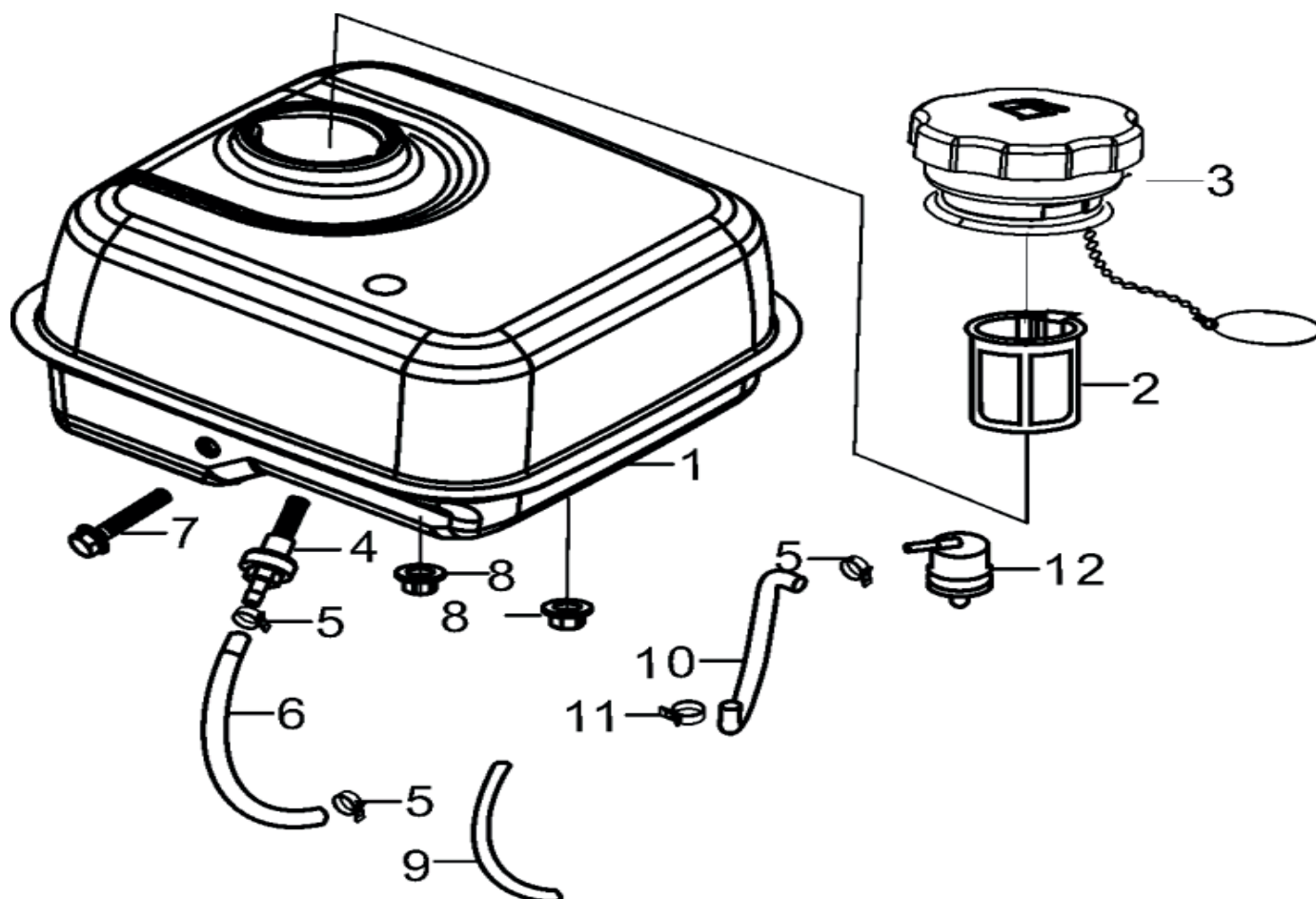


**РИСУНОК О**  
АРТИКУЛ: 440 10 7211



#	АРТИКУЛ	ОПИСАНИЕ	КОЛ-ВО
O1	004515842	Прокладка глушителя	1
O2	004515843	Гайка	2
O3	004515844	Глушитель в сборе	1

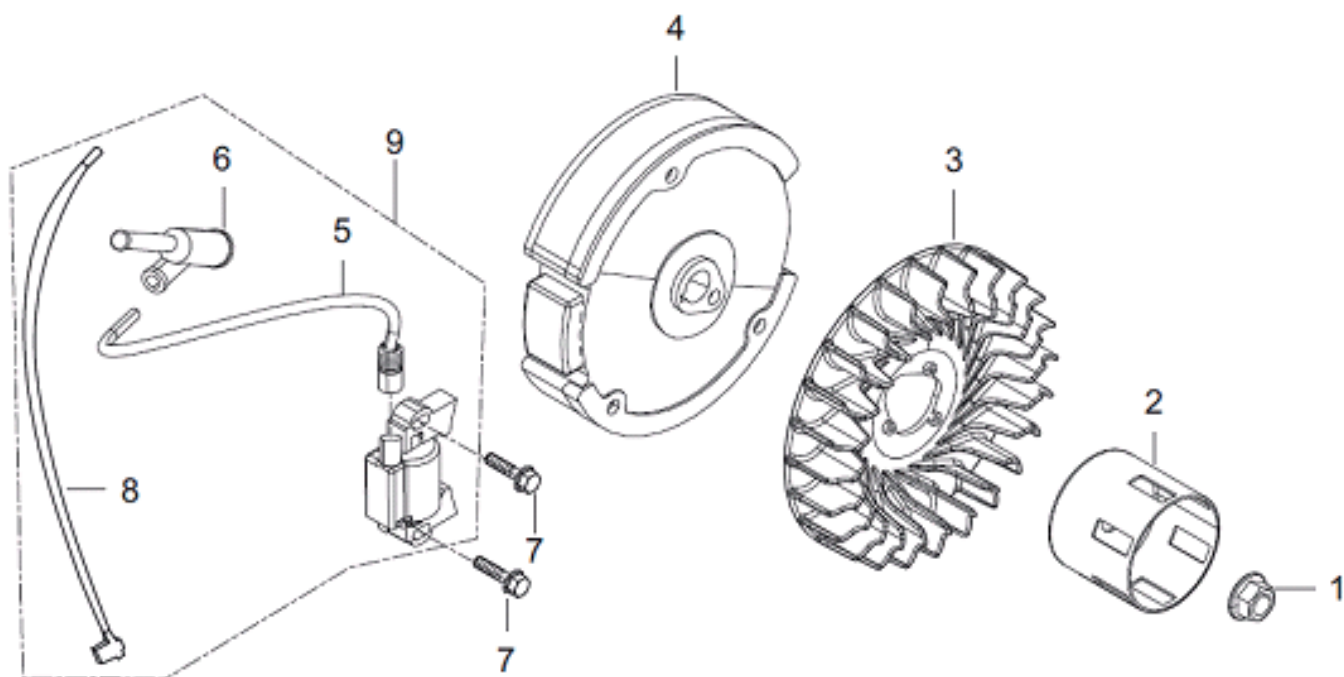
**РИСУНОК Р**  
АРТИКУЛ: 440 10 7211



#	АРТИКУЛ	ОПИСАНИЕ	КОЛ-ВО
P1	004515845	Топливный бак	1
P2	004515846	Сетчатый фильтр заливной горловины	1
P3	004515847	Крышка топливного бака	1
P4	004515848	Штуцер топливного бака	1
P5	004515849	Зажим топливной трубки	3
P6	004515850	Трубка топливная	1
P7	004515851	Болт	1
P8	004515840	Гайка	2
P9	004515852	Уплотнение	1
P10	004515853	Топливная трубка	1
P11	004515854	Зажим топливной трубки	1
P12	004515855	Клапан односторонний	1



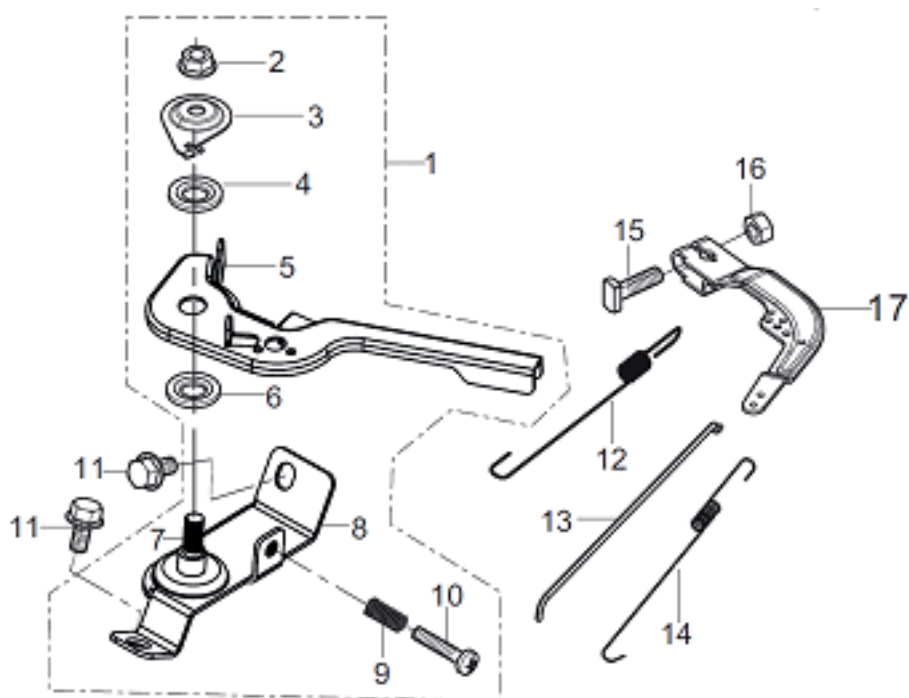
**РИСУНОК Q**  
Артикул: 440 10 7211



#	Артикул	Описание	Кол-во
Q1	004515856	Гайка маховика	1
Q2	004515857	Стакан стартера	1
Q3	004515858	Крыльчатка	1
Q4	004515859	Маховик	1
Q7	004515860	Болт	2
Q9	004515861	Катушка зажигания-комплект	1

**РИСУНОК R**

АРТИКУЛ: 440 10 7211



#	АРТИКУЛ	ОПИСАНИЕ	КОЛ-ВО
R1	004515862	Регулятор оборотов дв-ля	1
R11	004515832	Болт	2
R12	004515863	Пружина регулятора оборотов	1
R13	004515864	Шток регулятора оборотов	1
R14	004515865	Возвратная пружина регулятора оборотов	1
R15	004515866	Болт	1
R16	004515840	Гайка	1
R17	004515867	Кронштейн регулятора оборотов	1

# **PATRIOT**

ИЗГОТОВИТЕЛЬ ОСТАВЛЯЕТ ЗА СОБОЙ ПРАВО ВНОСИТЬ ИЗМЕНЕНИЯ В КОНСТРУКЦИЮ И ПРИНЦИПИАЛЬНУЮ СХЕМУ ИЗДЕЛИЯ, НЕ УХУДШАЮЩИЕ ЕГО ХАРАКТЕРИСТИК.

Вся текстовая информация, фотографии продукции, представленные в каталоге, под торговой маркой Патриот являются объектом авторского права компании Джи Ти, ООО. Любое использование фотографий, текстов, логотипа на территории РФ и стран СНГ без письменного разрешения компании Джи Ти, ООО запрещено.

2014 © Patriot™, Patriot Garden®, Patriot Power®, GT LLC, Гарден Трейдинг ООО.

#### ЦЕНТРАЛЬНЫЙ ОФИС:

Мироновская улица, дом 25  
105318, Москва, Россия  
Телефон: 8 (495) 775-02-20

#### ЦЕНТРАЛЬНЫЙ СЕРВИС:

ул. 1-ая Фрезерная, дом 2/1 строение 1  
109202, Москва, Россия  
Телефон: 8 (495) 673-68-98 местный 598  
[service@onlypatriot.com](mailto:service@onlypatriot.com)