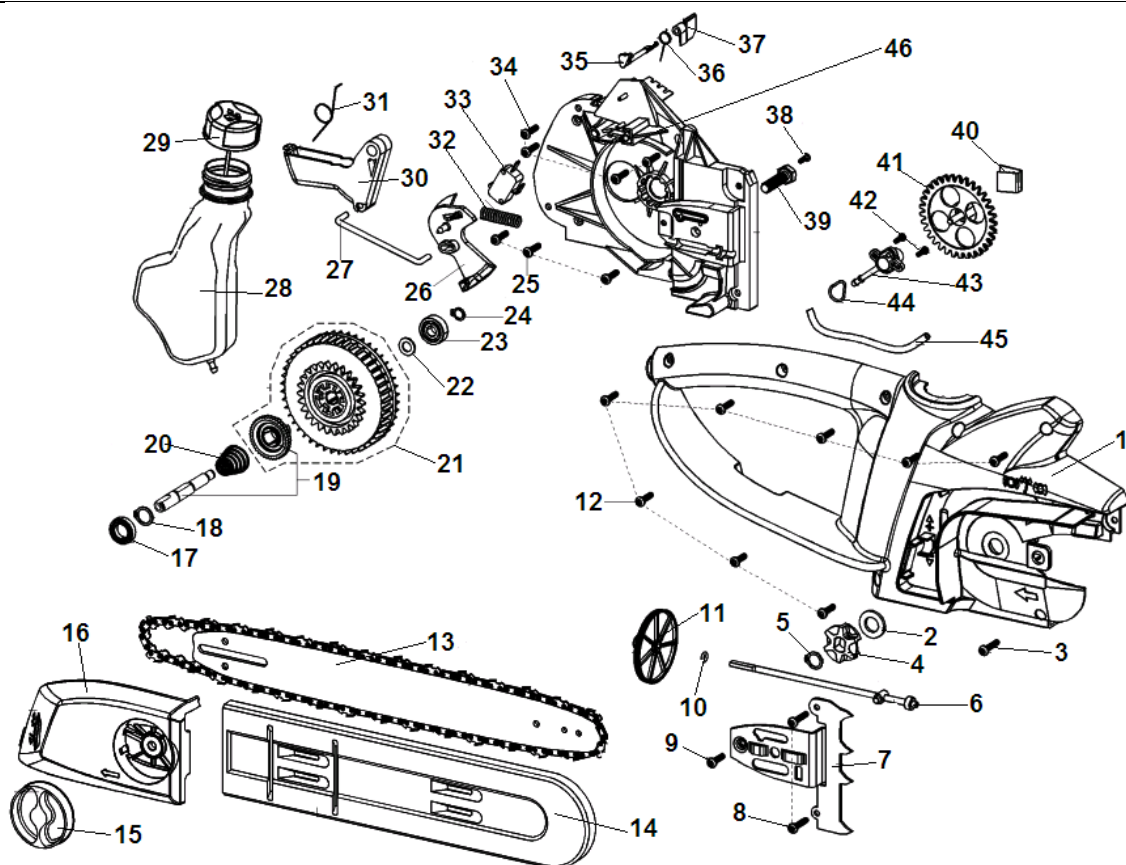


№	Артикул	Наименование	К-во	№	Артикул	Наименование	К-во
1	27110170	Шестерня электродвигателя ведущая	1	11	27100142	Ручка тормоза	1
2	27140010	Электродвигатель	1	12	27130159	Провод соединительный с конденсатором	1
3	27190832	Щетка электродвигателя	1	13	27130158	Провод соединительный	1
4	27130117	Кабель включения	1	14	27100028	Рычаг ручки тормоза	1
5	45490144	Колодка соединительная	1	15	45490232	Винт	1
6	27130121	Защита кабеля	1	16	27121141	Шайба рычага	1
7	27120015	Пружина кнопки стопора	1	17	27110020	Рычаг управления храповиком	1
8	27100144	Кнопка стопора рычага включения	1	18	27110025	Накладка рычага	1
9	27100181	Корпус левая половина	1	19	27120024	Пружина рычага управления храповиком	1
10	27100155	Рукоятка левая	1	20			



№	Артикул	Наименование	К-во	№	Артикул	Наименование	К-во
1	27100182	Корпус правая половина	1	24	27120003	Кольцо стопорное	1
2	27120012	Шайба ведущей звездочки	1	25	45490232	Винт крепления крышки двигателя	1
3	45190205	Винт	1	26	27100147	Рычаг включения внутренний	1
4	27110112	Звездочка ведущая	1	27	27110038	Тяга рычага включения	1
5	27120002	Кольцо стопорное ведущей звездочки	1	28	27100153	Бак масляный	1
6	27110039	Болт натяжения цепи(комплект с пальцем)	1	29	27191810	Пробка масляного бака	1
7	27110030	Упор зубчатый	1	30	27100145	Рычаг включения наружный	1
8	45190205	Винт крепления зубчатого упора	2	31	27120031	Пружина рычага включения	1
9	45490232	Винт крепления зубчатого упора	1	32	27120022	Пружина	1
10	27120029	Кольцо уплотнительное болта натяжения цепи	1	33	27130129	Микровыключатель	1
11	27100122	Колесо натяжителя цепи	1	34	45490232	Винт	4
12	45490232	Винт крепления корпуса	8	35	27100149	Вал управления микровыключателем	1
13	27111051	Шина	1	36	27120023	Пружина вала	1
14	27100047	Чехол на шину	1	37	27100148	Лепесток управления микровыключателем	1
15	27190824	Гайка крепления крышки шины	1	38	27120027	Винт	1
16	27190825	Крышка шины	1	39	27120028	Шпилька крепления шины	1
17	27120025	Подшипник наружный вала ведомой шестерни	1	40	27121006	Фиксатор	1
18	27120005	Кольцо стопорное вала шестерни	1	41	27100020	Шестерня привода маслонасоса	1
19	27190845	Вал ведомой шестерни(комплект с храповиком)	1	42	27120006	Винт крепления маслонасоса	2
20	27120013	Пружина храповика шестерни	1	43	27190854	Маслонасос	1
21	27190834	Шестерня ведомой шестерни (комплект с храповиком)	1	44	27120053	Кольцо уплотнительное маслонасоса	1
22	27110013	Кольцо упорное	1	45	27190878	Шланг масляный	1
23	27110121	Подшипник внутренний вала ведомой шестерни	1	46	27100146	Крышка двигателя правая	1

