

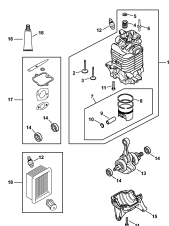
**04-2019-CZ-PL-RUS**



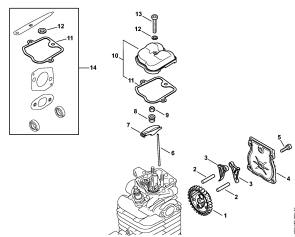
**Содержание**

---

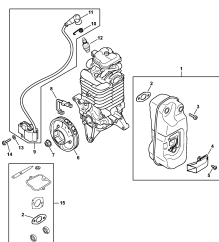
BR 800, BR 800 C, BR 800 X	4
Цилиндр	6
Клапанное распределение	8
Шумоглушитель - Система зажигания	10
Воздушный фильтр - Колено	12
Пусковое устройство	14
Пусковое устройство BR 800 C	16
Карбюратор 4283/01	18
Корпус вентилятора - Кожух	21
Топливный бак	23
Опорная плита для ношения устройства на спине	25
Гофрированный шланг - Пневматическая труба	27
Рукоятка управления	29
рукоятка с двумя ручками	31
Приводной механизм	33
Инструмент - Специальные принадлежности	35
Заводской номер агрегата	37



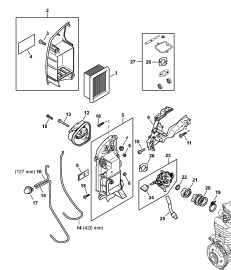
Цилиндр



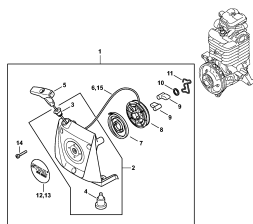
Клапанное распределение



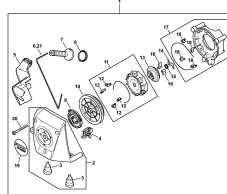
Шумоглушитель - Система зажигания



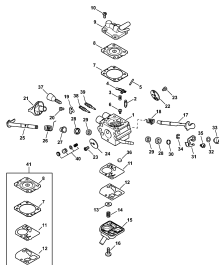
Воздушный фильтр - Колено



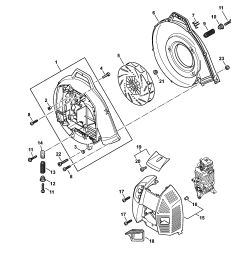
Пусковое устройство



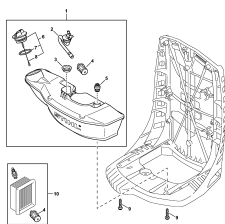
Пусковое устройство BR 800 C



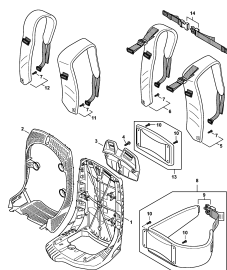
Карбюратор 4283/01



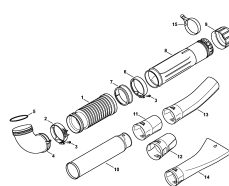
Корпус вентилятора - Кожух



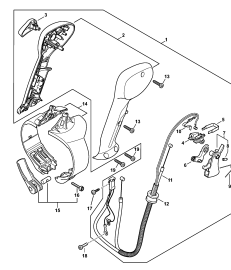
Топливный бак



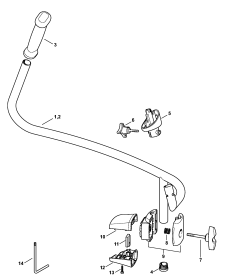
Опорная плита для ношения устройства на спине



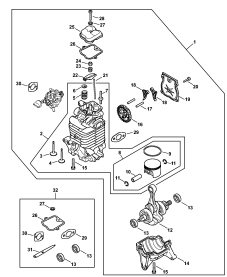
Гофрированный шланг - Пневматическая труба



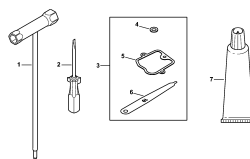
Рукоятка управления



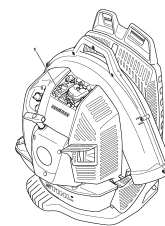
рукоятка с двумя ручками



Приводной механизм



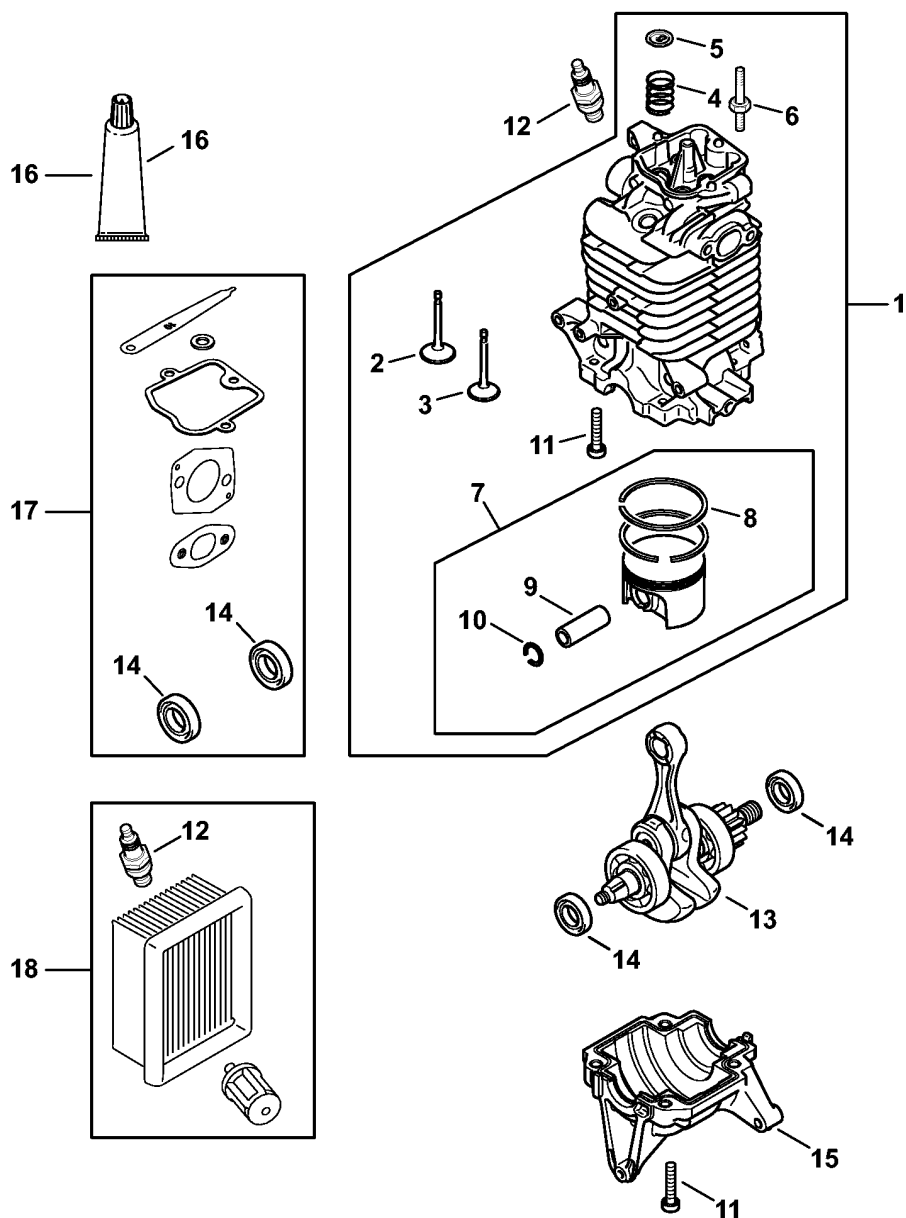
Инструмент - Специальные принадлежности



Заводской номер агрегата

(1) BR 800, (2) BR 800 C-E, (3) BR 800 C-E Z, (4) BR 800 C-E Z Magnum, (5) BR 800 X-Z Magnum

Наименование	Техническая информация
Цилиндр	
Клапанное распределение	
Шумоглушитель - Система зажигания	
Воздушный фильтр - Колено	
Пусковое устройство	
Пусковое устройство BR 800 C	
Карбюратор 4283/01	
Корпус вентилятора - Кожух	
Топливный бак	
Опорная плита для ношения устройства на спине	
Гофрированный шланг - Пневматическая труба	
Рукоятка управления	
рукоятка с двумя ручками	
Приводной механизм	
Инструмент - Специальные принадлежности	
Заводской номер агрегата	

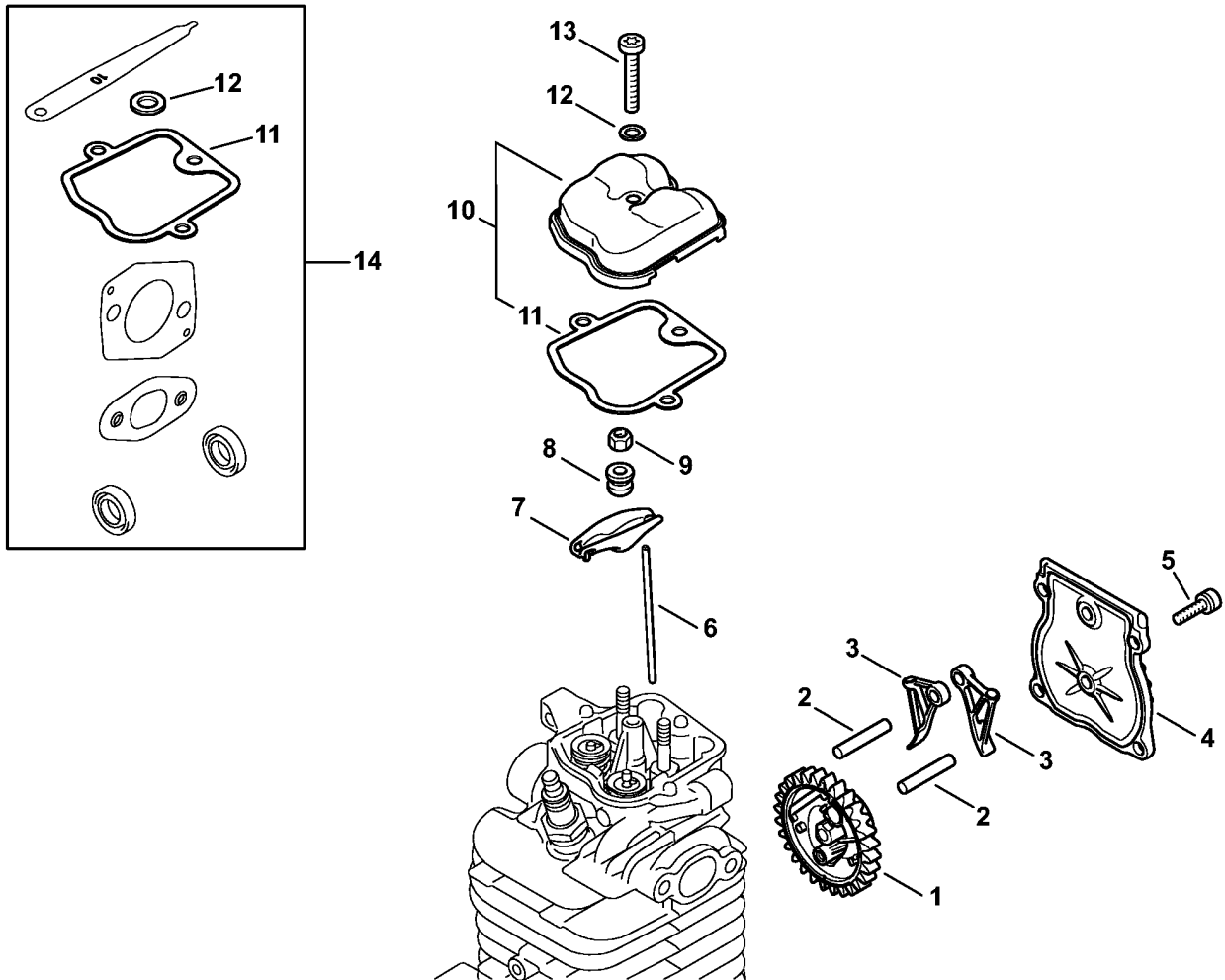


4283-GET-0038-A0

## Цилиндр

Ссылка №	Код артикула	К-во	Наименование	Включая	Техническая информация
1	4283 020 1200	1	Цилиндр с поршнем Ø 50 мм	2 - 11	
2	4282 025 1801	1	Впускной клапан		
3	4282 025 1903	1	Выпускной клапан		
4	4282 025 1600	2	Клапанная пружина		
5	4180 025 3000	2	Тарелка пружины		
6	4180 038 1700	2	Шпилька М5		
7	4283 030 2003	1	Поршень Ø 50 мм	8 - 10	
8	4283 034 3006	2	Компрессионное поршневое кольцо Ø 50 x 1,2 мм		
9	4283 034 1500	1	Поршневой палец		
10	9463 650 1300	2	Пружинное стопорное кольцо 13 x 1		
11	9022 341 1370	4	Винт с цилиндрической головкой IS-M6 x 30		
12	0000 400 7011	1	Свеча зажигания NGK CMR6H		
13	4283 030 0401	1	Коленчатый вал		25.2005
14	9639 003 1585	2	Сальник 15 x 25 x 5		
15	4283 021 2500	1	Поддон картера		
16	0783 830 2000	1	Уплотнительная масса НТ, красная (В)		
17	4283 007 1600	1	Набор уплотнений (В)	14	
18	4283 007 4100	1	Комплект для технического обслуживания (В) (4,5)	12	

**Клапанное распределение**



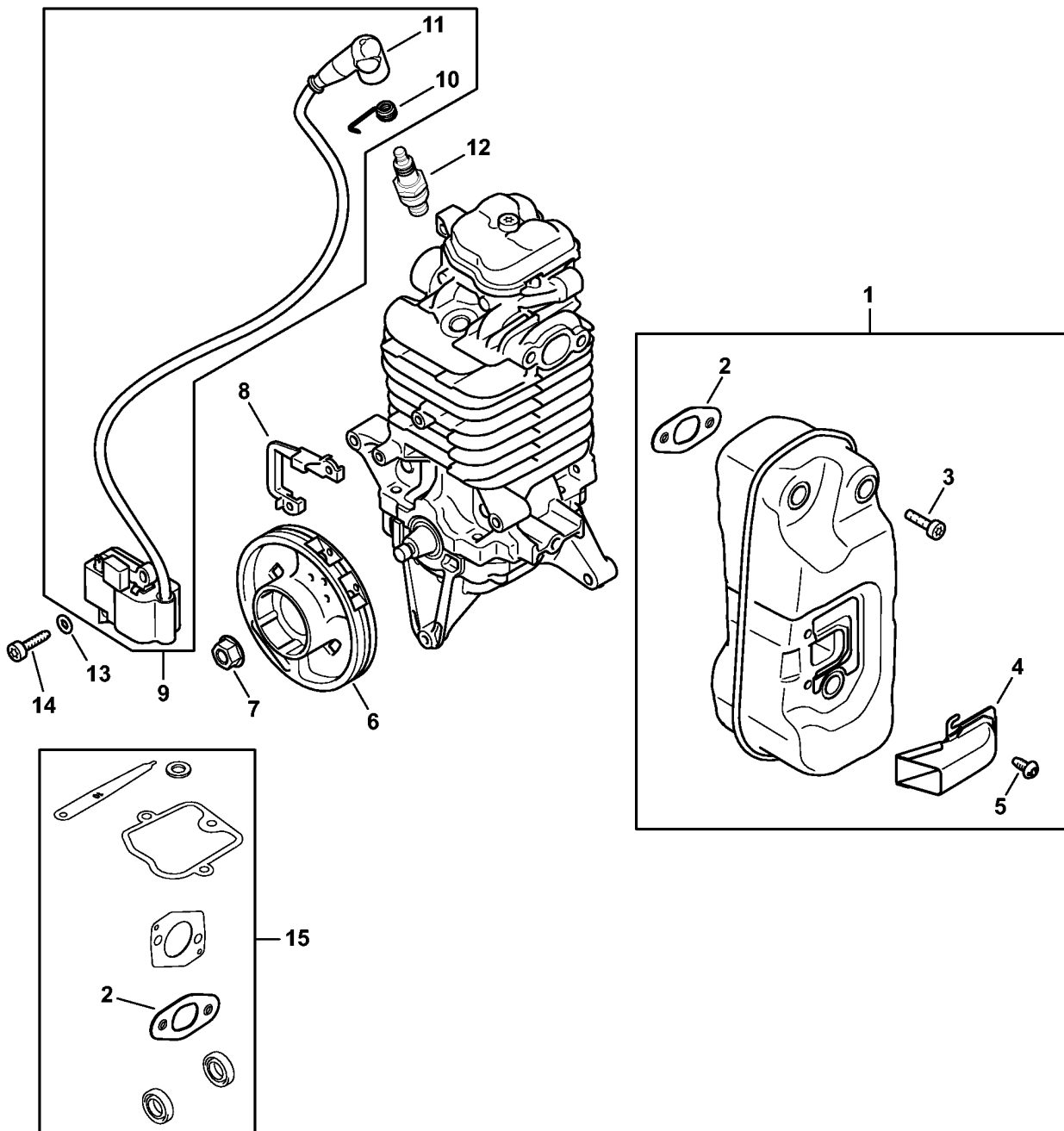
4283-GET-0001-A0



## Клапанное распределение

Ссылка №	Код артикула	К-во	Наименование	Включая
1	4283 030 1800	1	Кулачковый диск	
2	4180 038 0801	2	Палец 5x28	
3	4283 038 1900	2	Буксирный рычаг	
4	4283 038 1300	1	Крышка	
5	9075 478 3016	4	Винт с цилиндрической головкой IS-D4 x 16	
6	4283 038 2600	2	Штанга толкателя	
7	4283 038 1000	2	Перекидной рычаг	
8	4283 038 2000	2	Гильза	
9	4180 038 2700	2	Контргайка М5	
10	4283 020 1001	1	Крышка клапанного блока	11
11	4283 029 0500	1	Уплотнение	
12	9636 815 0270	1	Уплотнительное кольцо 5 x 9 x 1	
13	9022 346 1070	1	Винт с цилиндрической головкой IS-M5 x 30	
14	4283 007 1600	1	Набор уплотнений (В)	11, 12

(1) BR 800, (2) BR 800 C-E, (3) BR 800 C-E Z, (4) BR 800 C-E Z Magnum, (5) BR 800 X-Z Magnum

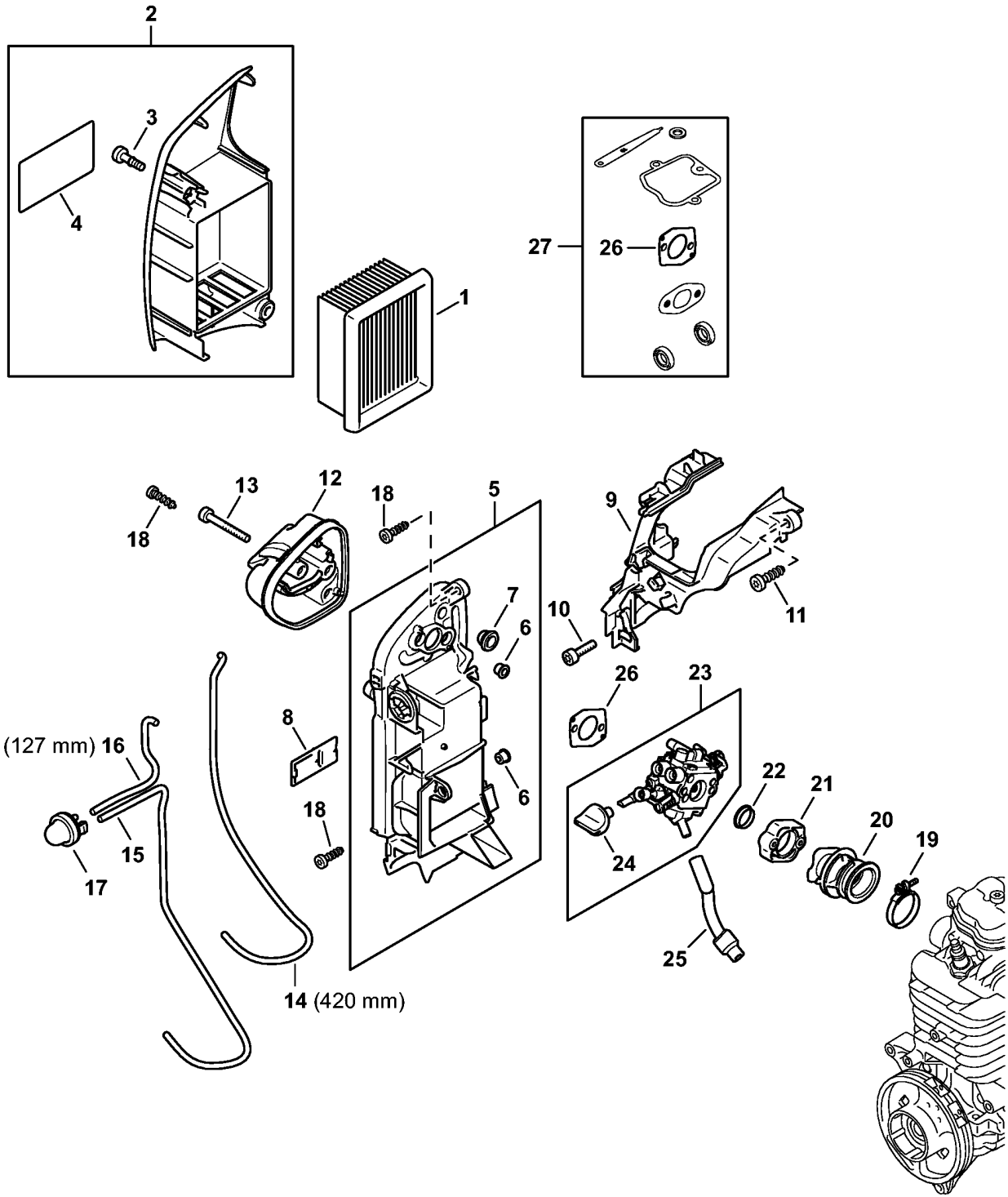


4283-GET-0002-A0

## Шумоглушитель - Система зажигания

Ссылка №	Код артикула	К-во	Наименование	Включая	Техническая информация
1	4283 140 0610	1	Шумоглушитель (1,2)	2 - 5	
2	4282 149 0600	1	Уплотнение глушителя (1,2)		
3	9022 341 1010	3	Винт с цилиндрической головкой IS-M5 x 18 (1,2)		
4	4283 145 8100	1	Воздухозаборник совкового типа (1,2)		
5	9039 448 0656	2	Самонарезающий винт М4 x 9,6 (1,2)		
6	4283 400 1200	1	Маховик (1,2)		25.2005
7	0000 955 0802	1	Гайка М8 x 1 (1,2)		
8	4283 405 8000	1	Изоляционная деталь (1,2)		
9	4283 400 1301	1	Модуль зажигания (1,2)	10, 11	
10	0000 998 0604	1	Витая изгибная пружина (1,2)		
11	4180 405 1000	1	Штекер провода системы зажигания (1,2)		
12	0000 400 7011	1	Свеча зажигания NGK CMR6H (1,2)		
13	9291 021 0120	2	Шайба 5,3 (1,2)		
14	9075 478 3022	2	Винт с цилиндрической головкой IS-D4 x 20 (1,2)		
15	4283 007 1600	1	Набор уплотнений (В) (1,2)	2	

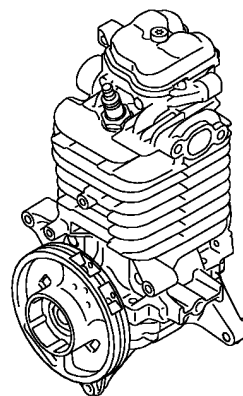
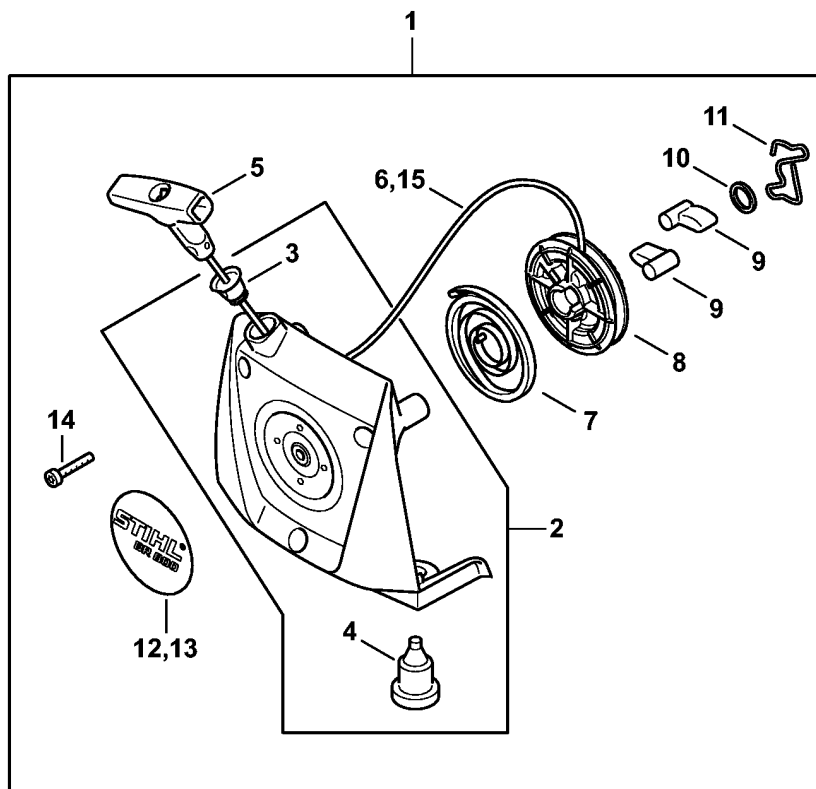
**Воздушный фильтр - Колено**



(1) BR 800, (2) BR 800 C-E, (3) BR 800 C-E Z, (4) BR 800 C-E Z Magnum, (5) BR 800 X-Z Magnum

## Воздушный фильтр - Колено

Ссылка №	Код артикула	К-во	Наименование	Включая
1	4283 141 0300	1	Воздушный фильтр (1,2,3,4,5)	
2	4283 140 1003	1	Крышка фильтра (1,2,3,4,5)	3, 4
3	9022 319 1027	2	Винт IS-M5 x 21 (1,2,3,4,5)	
4	0000 967 7514	1	Предупреждающая надпись BR (1,2,3,4,5)	
5	4283 140 2800	1	Корпус фильтра (1,2,3,4,5)	6, 7
6	0000 963 0809	3	Втулка (1,2,3,4,5)	
7	4134 123 7500	1	Наконечник (1,2,3,4,5)	
8	4283 141 2900	1	Крышка (1,2,3,4,5)	
9	4283 087 3000	1	Кожух воздухопровода (1,2,3,4,5)	
10	9022 341 1010	1	Винт с цилиндрической головкой IS-M5 x 18 (1,2,3,4,5)	
11	9074 478 4425	1	Винт с цилиндрической головкой IS-P6 x 19 (1,2,3,4,5)	
12	4283 121 6900	1	Ударнозащитный колпак (1,2,3,4,5)	
13	9022 341 1220	2	Винт с цилиндрической головкой IS-M5 x 48 (1,2,3,4,5)	
14	0000 937 5004	1	Шланг 3,1x5,7 мм x 1 м, R5 (1,2,3,4,5)	
15	0000 937 5034	1	Шланг (1,2,3,4,5)	
16	0000 930 2803	1	Шланг 3,1x5,7 мм x 1 м, R3 (1,2,3,4,5)	
17	4238 350 6201	1	Топливный насос (1,2,3,4,5)	
18	9074 477 4132	3	Винт с цилиндрической головкой IS-P5x18 (1,2,3,4,5)	
19	9771 021 2536	1	Скоба для шланга 30x5 (1,2,3,4,5)	
20	4283 141 2200	1	Колено (1,2,3,4,5)	
21	4282 120 2200	1	Фланец (1,2,3,4,5)	
22	1113 141 1805	1	Гильза (1,2,3,4,5)	
23	4283 120 0601	1	Карбюратор 4283/01 (1,2,3,4,5)	24
24	4283 182 9500	1	Поворотный рычаг (1,2,3,4,5)	
25	4283 141 8600	1	Шланг (1,2,3,4,5)	
26	4283 129 0900	1	Уплотнение (1,2,3,4,5)	
27	4283 007 1600	1	Набор уплотнений (B) (1,2,3,4,5)	26

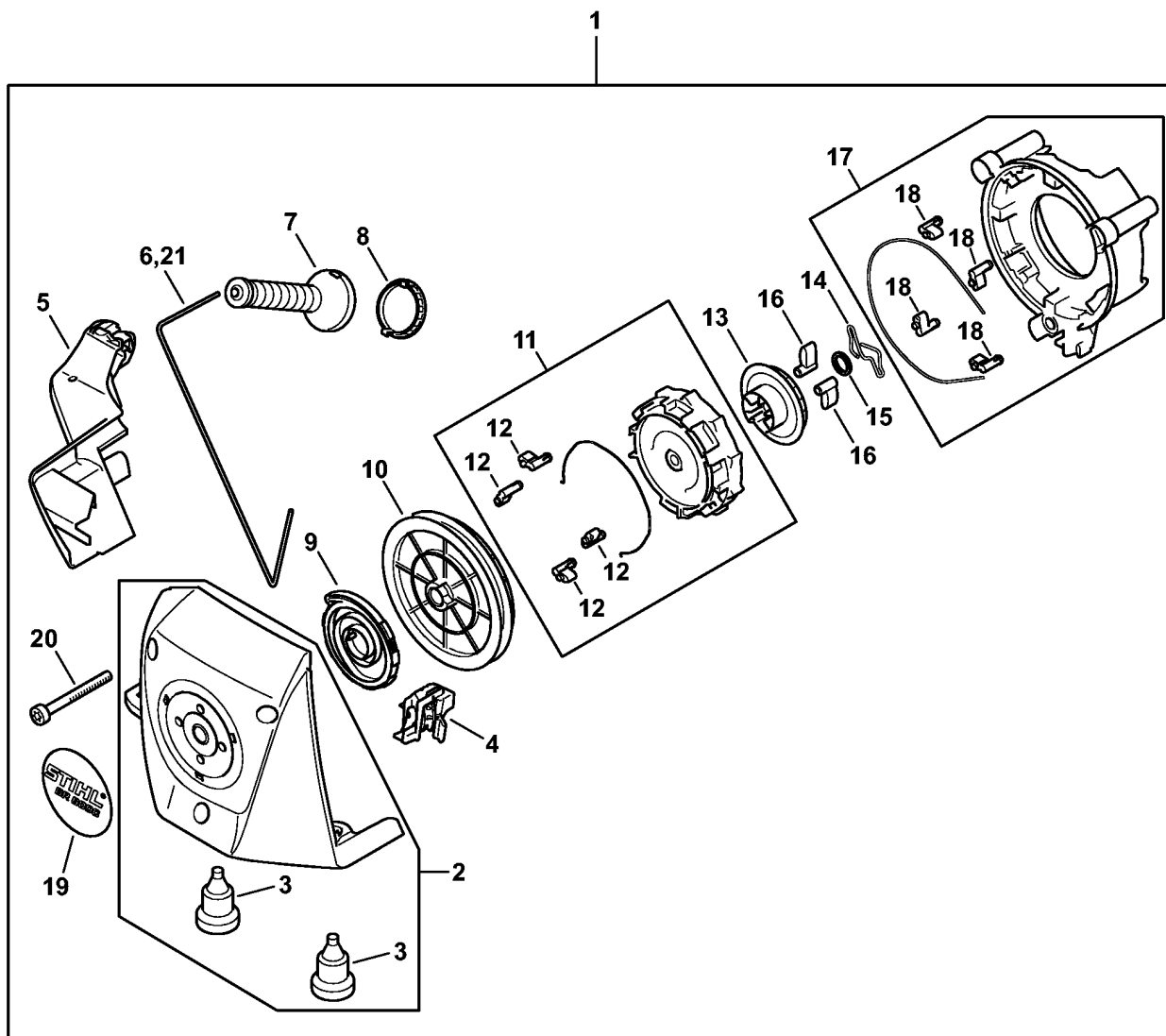


4283-GET-0004-A0

## Пусковое устройство

Ссылка №	Код артикула	К-во	Наименование	Включая
1	4283 190 4001	1	Пусковое устройство (1,5)	2 - 14
2	4283 190 0400	1	Крышка пускового устройства (1,5)	3, 4
3	1110 084 9102	1	Втулка (1,5)	
4	4282 791 5902	1	Упорный буфер (1,5)	
5	1121 195 3400	1	Рукоятка (1,5)	
6	1113 195 8200	1	Пусковой тросик, Ø 3,5 x 960 мм (1,5)	
7	4282 190 0600	1	Возвратная пружина (1,5)	
8	4119 195 0400	1	Тросиковый шкив (1,5)	
9	0000 195 7200	2	Защёлка (1,5)	
10	0000 958 0923	1	Шайба (1,5)	
11	1128 195 3500	1	Пружина (1,5)	
12	4283 967 1500	1	Фирменная табличка BR 800 (1)	
13	4283 967 1502	1	Фирменная табличка X USA, CDN (5)	
14	9022 341 1010	3	Винт с цилиндрической головкой IS-M5 x 18 (1,5)	
15	0000 930 2203	1	Пусковой тросик, Ø 3,5 мм x 30,5 м (B) (1,5)	
15	0000 930 2212	1	Пусковой тросик, Ø 3,5 мм x 60,8 м (B) (1,5)	

(1) BR 800, (2) BR 800 C-E, (3) BR 800 C-E Z, (4) BR 800 C-E Z Magnum, (5) BR 800 X-Z Magnum



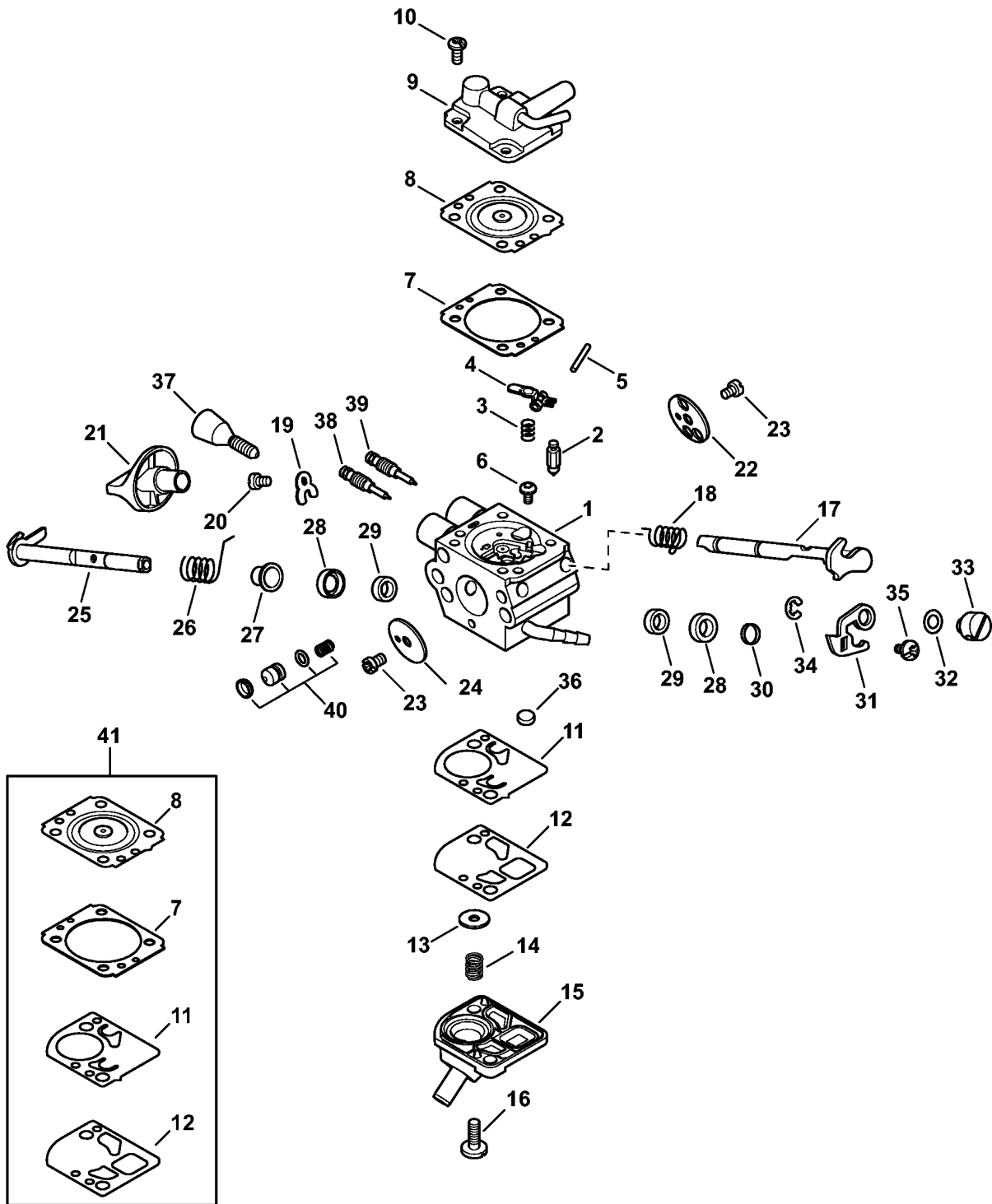
(1) BR 800, (2) BR 800 C-E, (3) BR 800 C-E Z, (4) BR 800 C-E Z Magnum, (5) BR 800 X-Z Magnum

4283-GET-0005-A1



## Пусковое устройство BR 800 C

Ссылка №	Код артикула	К-во	Наименование	Включая
1	4283 190 4021	1	Пусковое устройство (2,3,4)	2 - 20
2	4283 190 0420	1	Крышка пускового устройства (2,3,4)	3
3	4282 791 5902	2	Упорный буфер (2,3,4)	
4	4283 190 5220	1	Направляющий ролик (2,3,4)	
5	4283 190 1220	1	Направляющая троса (2,3,4)	
6	4283 195 8220	1	Пусковой тросик Ø 3,0x1490 mm (2,3,4)	
7	4283 195 3420	1	Рукоятка (2,3,4)	
8	4283 195 7020	1	Колпачок (2,3,4)	
9	4282 190 0600	1	Возвратная пружина (2,3,4)	
10	4283 195 0420	1	Тросиковый шкив (2,3,4)	
11	4283 190 0721	1	Корпус пружины (2,3,4)	12
12	4283 195 7220	4	Защёлка (2,3,4)	
13	4244 195 2000	1	Поводок (2,3,4)	
14	1128 195 3500	1	Пружина (2,3,4)	
15	0000 958 0806	1	Шайба (2,3,4)	
16	0000 195 7200	2	Защёлка (2,3,4)	
17	4283 190 1721	1	Вкладыш подшипника (2,3,4)	18
18	4283 195 7220	4	Защёлка (2,3,4)	
19	4283 967 1501	1	Фирменная табличка BR 800 C (2,3,4)	
20	9022 341 1120	3	Винт с цилиндрической головкой IS-M5 x 58 (2,3,4)	
21	0000 930 2208	1	Пусковой тросик, Ø 3 мм x 30,5 м (B)	
21	0000 930 2211	1	Пусковой тросик, Ø 3 мм x 60,8 м (B)	



4283-GET-0006-A0

(1) BR 800, (2) BR 800 C-E, (3) BR 800 C-E Z, (4) BR 800 C-E Z Magnum, (5) BR 800 X-Z Magnum

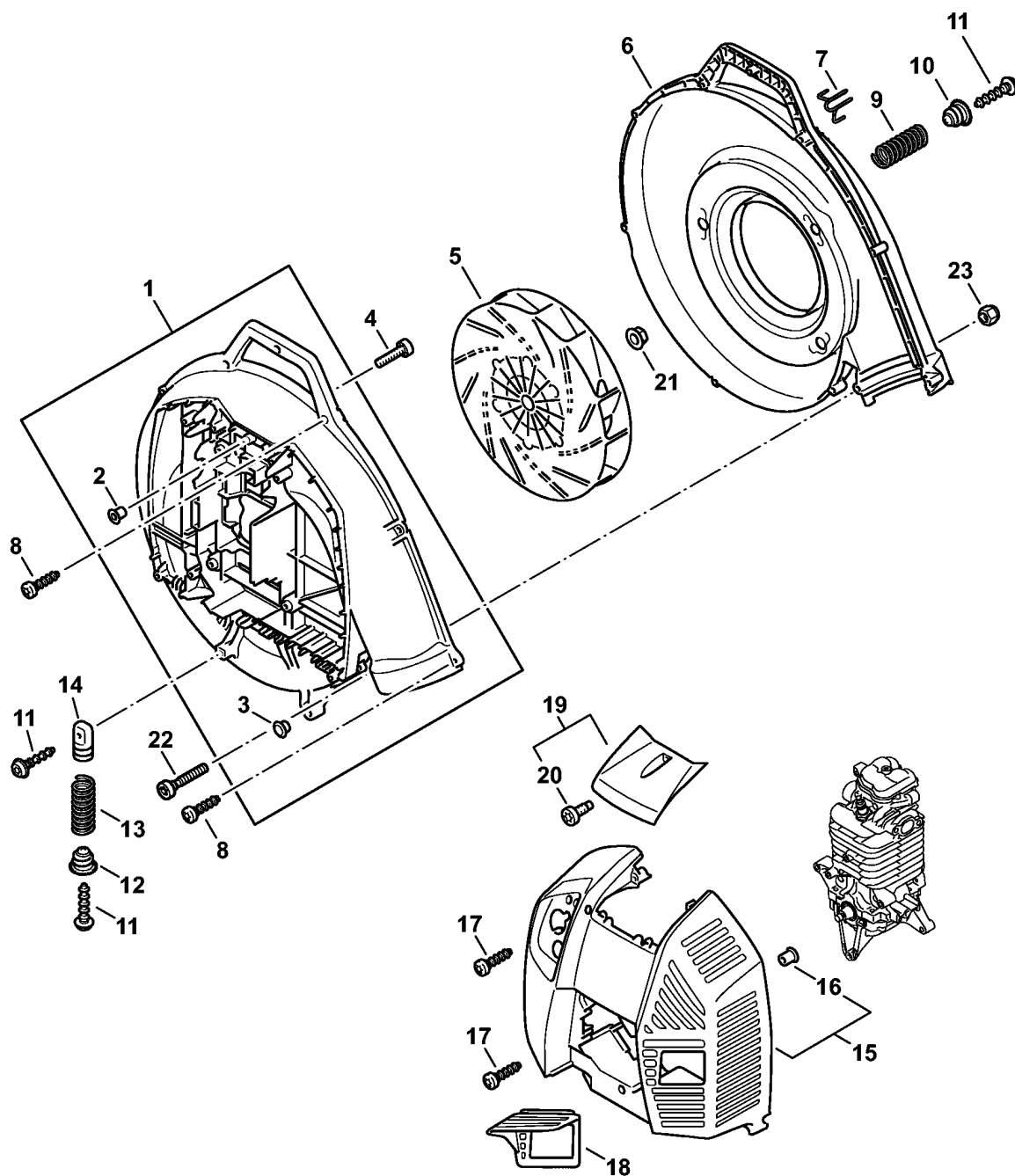
## Карбюратор 4283/01

Ссылка №	Код артикула	К-во	Наименование	Включая
1	4283 120 0601	1	Карбюратор 4283/01	2 - 40
2	4116 121 5100	1	Впускная игла	
3	1120 122 3004	1	Пружина	
4	4229 121 5000	1	Впускной регулировочный рычаг	
5	1120 121 9200	1	Ось	
6	1120 122 6600	1	Шпилька	
7	4134 129 0905	1	Уплотнение	
8	4134 121 4702	1	Регулировочная мембрана	
9	4283 121 0800	1	Запорная крышка	
10	1120 122 6601	4	Шпилька	
11	4180 121 4802	1	Диафрагма насоса	
12	4180 129 0908	1	Уплотнение	
13	4180 121 8602	1	Шайба	
14	4180 122 3006	1	Пружина	
15	4180 121 0803	1	Запорная крышка	
16	4242 122 7100	2	Винт	
17	4283 120 7200	1	Пусковой вал с рычагом	
18	4282 122 3005	1	Пружина	
19	4283 122 9300	1	Зажим	
20	1144 122 7400	1	Винт с полукруглой головкой	
21	4283 182 9500	1	Поворотный рычаг	
22	4180 121 2900	1	Воздушная заслонка	
23	1125 122 7403	2	Винт с полукруглой головкой	
24	4282 121 3300	1	Дроссельная заслонка	
25	4283 120 7100	1	Дроссельный вал с рычагом	
26	4283 122 3000	1	Пружина	
27	4283 122 9100	1	Втулка	
28	4238 121 9400	2	Кольцо	
29	4238 122 3600	2	Уплотнительное кольцо	
30	4282 122 5000	1	Распорная гильза	
31	4282 121 3500	1	Дроссельный рычаг	
32	4137 121 8600	1	Шайба	
33	4128 121 8901	1	Палец	
34	1120 122 9000	1	Пружинное стопорное кольцо	
35	9079 319 0280	1	Винт с плоской головкой М3 x 3,5	
36	1123 121 7800	1	Сетка фильтра	
37	4180 122 6202	1	Упорный винт настройки холостого хода	
38	4282 122 6801	1	Винт настройки оборотов холостого хода	

(1) BR 800, (2) BR 800 C-E, (3) BR 800 C-E Z, (4) BR 800 C-E Z Magnum, (5) BR 800 X-Z Magnum

**Карбюратор 4283/01**

Ссылка №	Код артикула	К-во	Наименование	Включая
39	4282 122 6707	1	Главный регулировочный винт	
40	4283 120 9700	1	Комплект - Поршень насоса	
41	4283 007 1700	1	Комплект - Карбюраторные детали (B)	7, 8, 11, 12

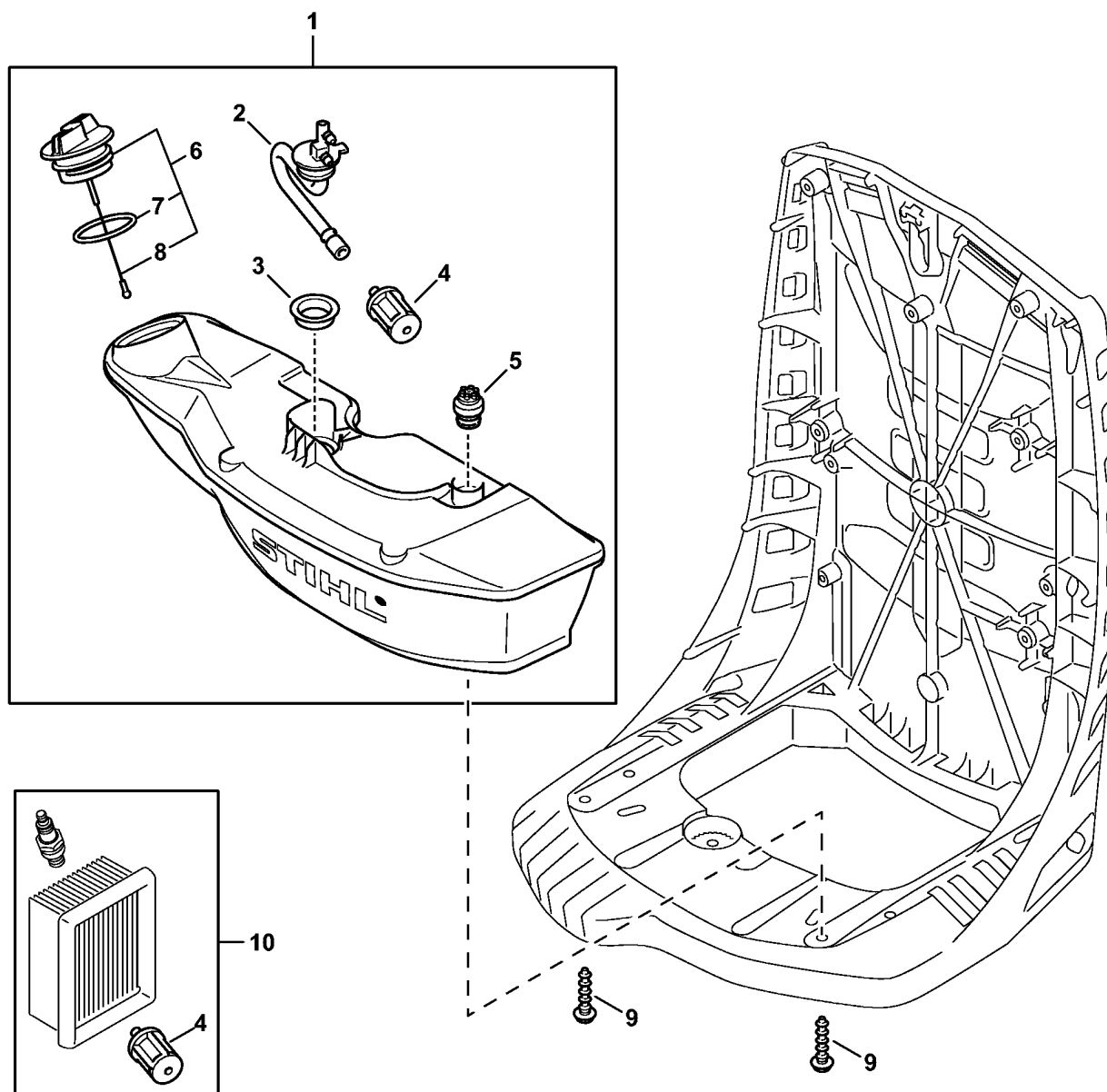


(1) BR 800, (2) BR 800 C-E, (3) BR 800 C-E Z, (4) BR 800 C-E Z Magnum, (5) BR 800 X-Z Magnum

4283-GET-0007-A1

## Корпус вентилятора - Кожух

Ссылка №	Код артикула	К-во	Наименование	Включая
1	4283 700 4100	1	Корпус вентилятора (1,2,3)	2, 3
2	0000 963 0900	4	Втулка (1,2,3)	
3	1121 791 2800	1	Упорный буфер (1,2,3)	
4	9075 478 4712	4	Винт с цилиндрической головкой IS-D6 x 28 (1,2,3)	
5	4283 700 3401	1	Крыльчатка вентилятора (1,2,3)	
6	4283 701 0700	1	Корпус вентилятора, наружный (1,2,3)	
7	4283 791 4600	1	Крючок (1,2,3)	
8	9074 477 4132	9	Винт с цилиндрической головкой IS-P5x18 (1,2,3)	
9	4283 791 3101	3	Пружина (1,2,3)	
10	4283 792 2902	3	Фиксатор пружины (1,2,3)	
11	9074 478 4140	5	Винт с цилиндрической головкой IS-P6 x 25 (1,2,3)	
12	4283 792 2901	1	Фиксатор пружины (1,2,3)	
13	4283 791 3100	1	Пружина (1,2,3)	
14	4283 792 2900	1	Фиксатор пружины (1,2,3)	
15	4283 700 2100	1	Защитный кожух (1,2,3)	16
16	9991 003 5087	3	Гильза 7,5 x 6,8 (1,2,3)	
17	9074 477 4132	4	Винт с цилиндрической головкой IS-P5x18 (1,2,3)	
18	4283 084 6800	1	Распорная деталь (3)	
19	4283 080 0400	1	Защитное прикрытие (1,2,3)	20
20	0000 951 1114	1	Винт (1,2,3)	
21	9220 262 1401	1	Sechskantmutter DIN EN14218-M12x1,25-10 (1,2,3)	
22	9022 346 1069	1	Винт с цилиндрической головкой IS-M5 x 30	
23	9212 260 0700	1	Шестигранная гайка M5	



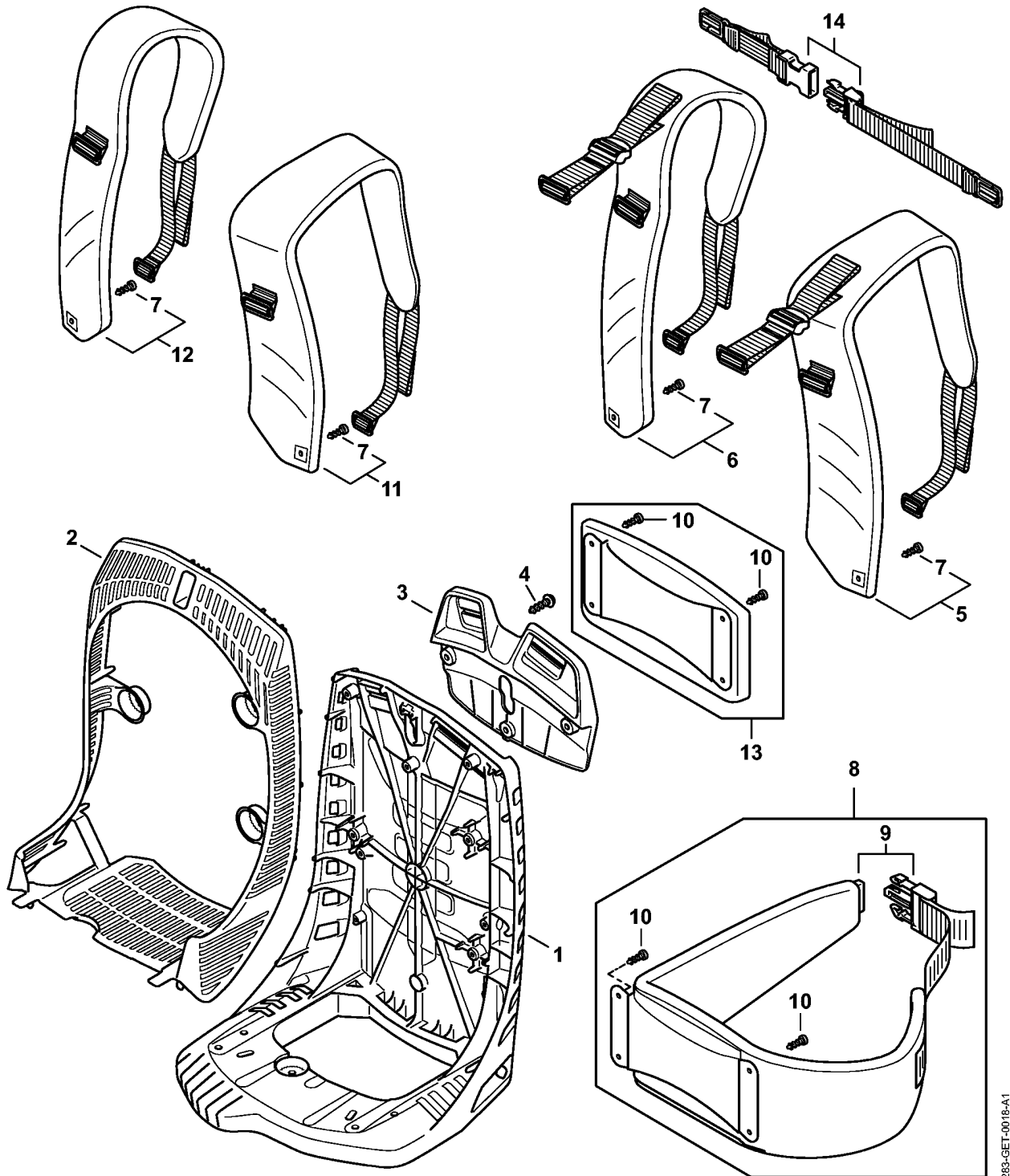
(1) BR 800, (2) BR 800 C-E, (3) BR 800 C-E Z, (4) BR 800 C-E Z Magnum, (5) BR 800 X-Z Magnum

## Топливный бак

Ссылка №	Код артикула	К-во	Наименование	Включая
1	4283 350 0402	1	Топливный бак	2 - 8
2	4283 350 1400	1	Соединительная деталь	
3	4238 353 9200	1	Наконечник	
4	0000 350 3518	1	Всасывающая головка	
5	0000 350 5800	1	Вентиляционная система топливного бака	
6	0000 350 0527	1	Запорное устройство топливного бака	7, 8
7	9645 951 3890	1	Круглое уплотнительное кольцо 35x3-FPM 80	
8	0000 350 0900	1	Тросик	
9	9074 478 4140	2	Винт с цилиндрической головкой IS-P6 x 25	
10	4283 007 4100	1	Комплект для технического обслуживания (B)	4



**Опорная плита для ношения устройства на спине**

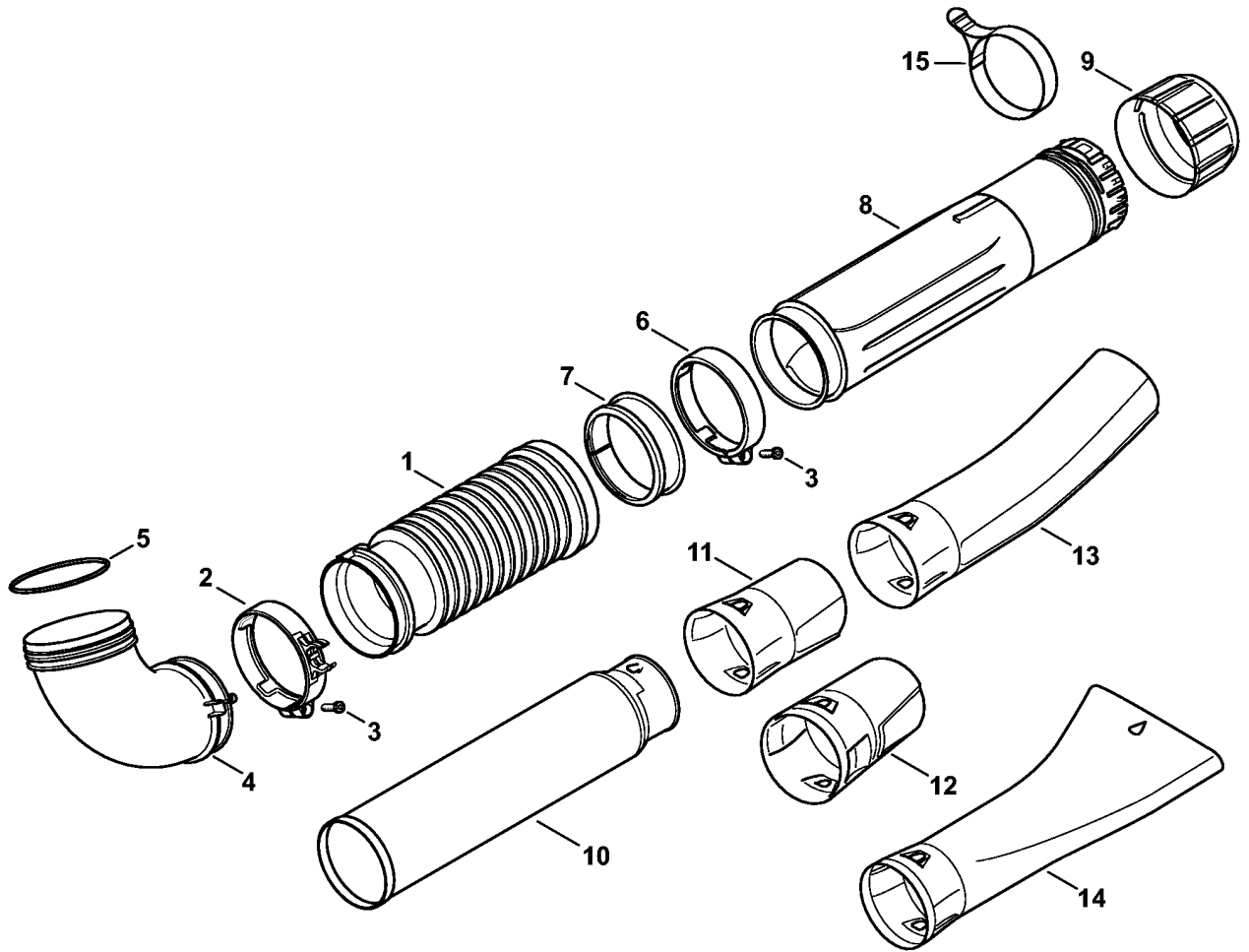


4283-GET-0018-A1

(1) BR 800, (2) BR 800 C-E, (3) BR 800 C-E Z, (4) BR 800 C-E Z Magnum, (5) BR 800 X-Z Magnum

## Опорная плита для ношения устройства на спине

Ссылка №	Код артикула	К-во	Наименование	Включая
1	4283 701 1800	1	Опорная плита для ношения устройства на спине (1,2,3)	
2	4283 706 8000	1	Защитная решётка (1,2,3)	
3	4283 701 1801	1	Опорная плита для ношения устройства на спине (2)	
4	9074 478 4140	3	Винт с цилиндрической головкой IS-P6 x 25 (2)	
5	4283 710 9004	1	Лямка, правый (2)	7
6	4283 710 9005	1	Лямка, левый (2)	7
7	0000 951 1105	1	Винт с цилиндрической головкой IS P5 x 14 (1,2,3)	
8	4283 710 9100	1	Набедренный пояс (2)	9, 10
9	4134 710 6401	1	Замок (2)	
10	0000 951 1105	4	Винт с цилиндрической головкой IS P5 x 14 (1,2,3)	
11	4283 710 9001	1	Лямка, правый (1,3)	7
12	4283 710 9002	1	Лямка, левый (1,3)	7
13	4283 790 8000	1	Мягкая накладка для спины (1,3)	10
14	0000 790 7700	1	Подпруга (B) (1,2,3)	



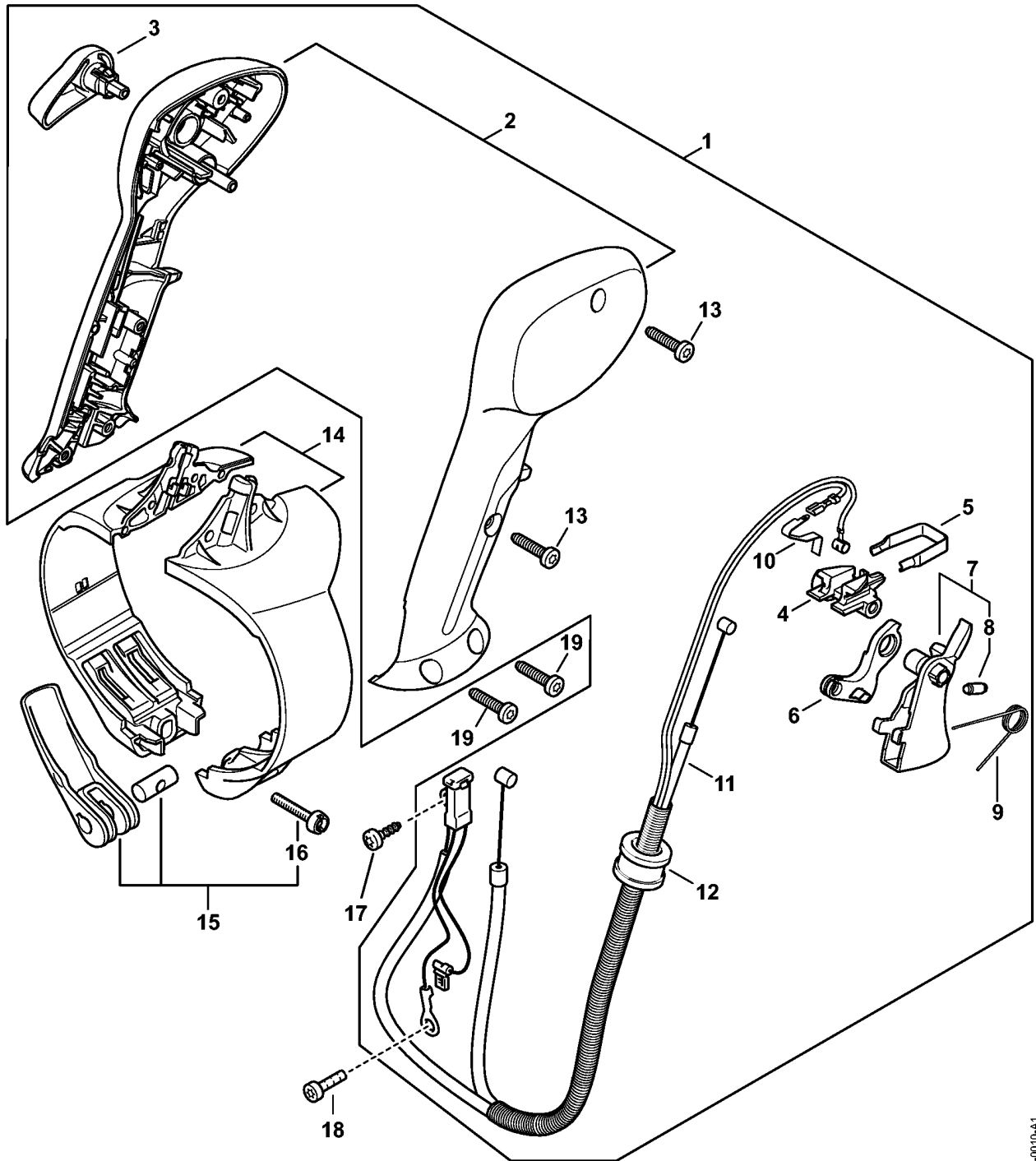
(1) BR 800, (2) BR 800 C-E, (3) BR 800 C-E Z, (4) BR 800 C-E Z Magnum, (5) BR 800 X-Z Magnum

4283-GET-0009-A0

## Гофрированный шланг - Пневматическая труба

Ссылка №	Код артикула	К-во	Наименование	Включая
1	4282 701 6102	1	Гофрированный шланг (1,2,3)	
2	4282 708 8704	1	Скоба для шланга (1,2,3)	
3	9074 478 4143	2	Винт с цилиндрической головкой IS-P6 x 26 (1,2,3)	
4	4283 700 6900	1	Колено (1,2,3)	5
5	9645 945 8911	1	RDR N 113,89x3,53-NBR70 (1,2,3)	
6	4282 708 8703	1	Скоба для шланга (1,2,3)	
7	4282 701 6301	1	Скользящее кольцо (1,2,3)	
8	4282 700 1802	1	Воздуходувная труба (1,2,3)	
9	4282 708 3101	1	Накидная гайка (1,2,3)	
10	4282 701 5408	1	Воздуходувная труба (1,2,3)	
11	4282 708 6302	1	Круглая насадка прямой (1,2)	
12	4283 708 6300	1	Круглая насадка прямой PRC (3)	
13	4282 708 6303	1	Круглая насадка изогнутый (B) (1,2,3)	
14	4282 708 6304	1	Плоская насадка изогнутый (B) (1,2,3)	
15	4283 790 4200	1	Натяжная лента (1,2,3)	

**Рукоятка управления**



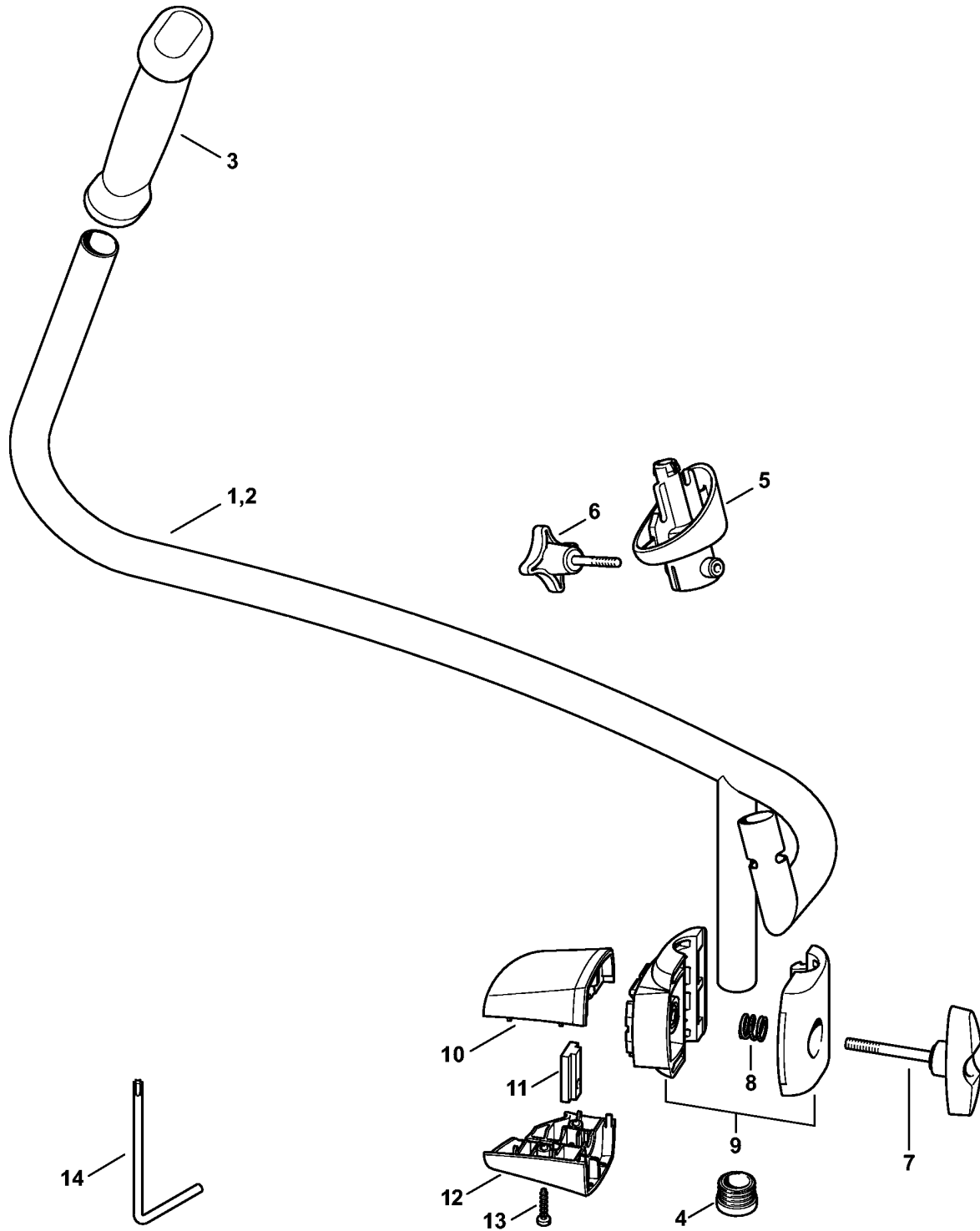
4283-GET-0010-A1

(1) BR 800, (2) BR 800 C-E, (3) BR 800 C-E Z, (4) BR 800 C-E Z Magnum, (5) BR 800 X-Z Magnum

## Рукоятка управления

Ссылка №	Код артикула	К-во	Наименование	Включая
1	4283 790 1300	1	Рукоятка управления с пусковым тросиком	2 - 13
2	4282 790 0301	1	Ручка	
3	4282 182 2901	1	Установочный рычаг	
4	4241 182 4301	1	Кулачок	
5	4241 182 4201	1	Фиксаторная пружина	
6	4244 182 2800	1	Рычаг	
7	4241 180 1500	1	Рычаг управления дроссельной заслонкой	8
8	0000 953 0808	1	Шпилька	
9	4241 182 4502	1	Витая изгибная пружина	
10	4282 442 1603	1	Контактная пружина	
11	4283 180 1100	1	Трос управления дроссельной заслонкой	
12	4282 182 7802	1	Гильза	
13	9074 478 3075	2	Винт с цилиндрической головкой IS-P4 x 19	
14	4282 790 0700	1	Держатель	
15	4282 740 5300	1	Натяжной рычаг	16
16	4227 701 5000	1	Винт M5 x 32	
17	9074 477 2995	1	Винт с цилиндрической головкой IS-P4 x 12	
18	9022 341 1010	1	Винт с цилиндрической головкой IS-M5 x 18	
19	9074 478 3075	2	Винт с цилиндрической головкой IS-P4 x 19	

**рукоятка с двумя ручками**



0008ET035 AS

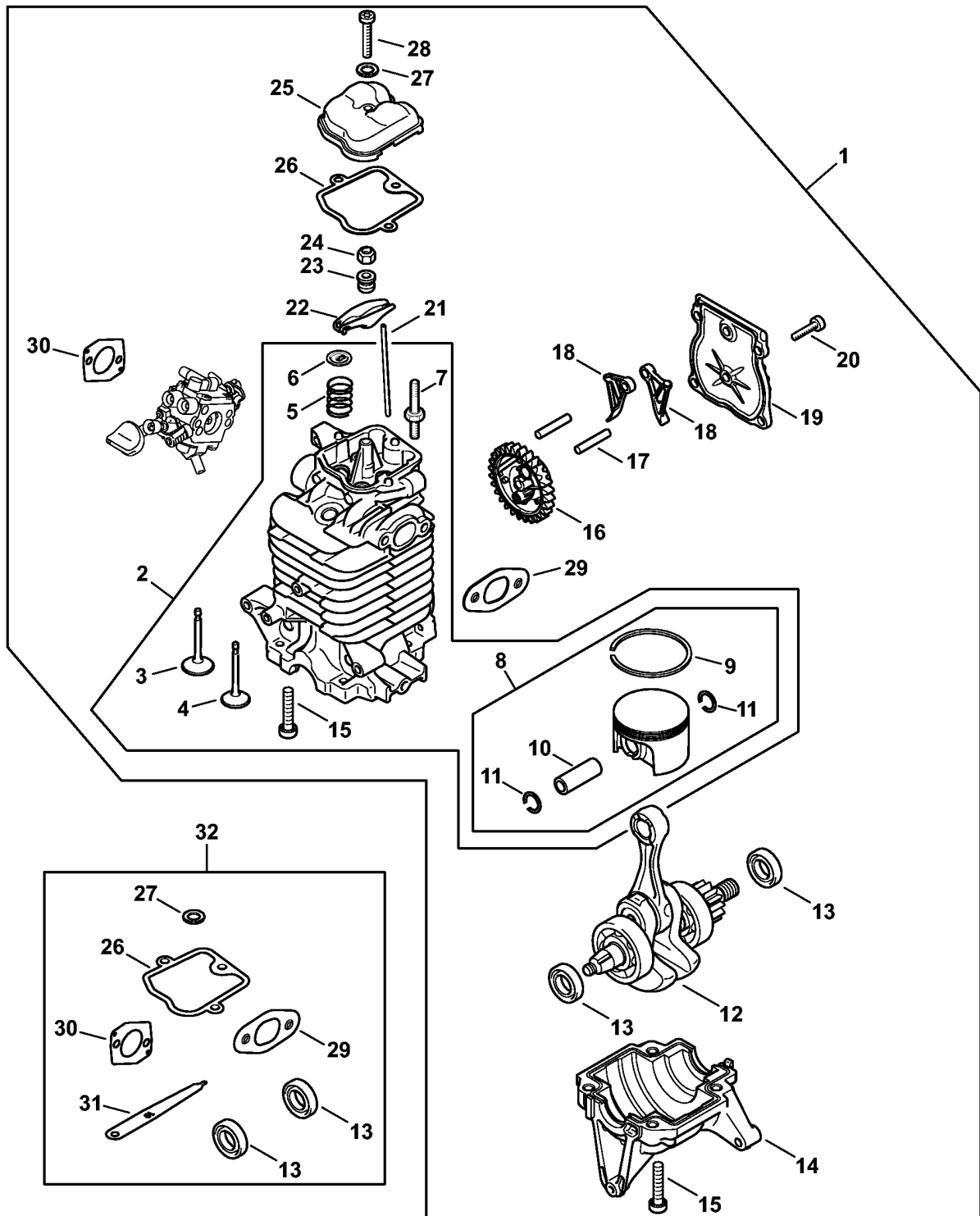
(1) BR 800, (2) BR 800 C-E, (3) BR 800 C-E Z, (4) BR 800 C-E Z Magnum, (5) BR 800 X-Z Magnum

## рукоятка с двумя ручками

Ссылка №	Код артикула	К-во	Наименование	Включая
1	4282 790 1700	1	Трубчатая рукоятка (B)	2 - 14
2	4282 790 1701	1	Трубчатая рукоятка (B)	3, 4
3	4128 791 0300	1	Ручка, левая (B)	
4	4282 791 7300	1	Пробка (B)	
5	4282 700 1200	1	Соединительная деталь (B)	
6	4282 710 9300	1	Барашковый винт (B)	
7	4128 790 7501	1	Винт с закруткой (B)	
8	0000 997 1304	1	Нажимная пружина (B)	
9	4128 790 4800	1	Зажимная оболочка (B)	
10	4282 791 0900	1	Зажимная оболочка (B)	
11	4128 791 9800	1	Квадратная гайка (B)	
12	4282 791 0901	1	Зажимная оболочка (B)	
13	9074 478 3075	2	Винт с цилиндрической головкой IS-P4 x 19 (B)	
14	0812 370 1143	1	Отвёртка T20 x 100 x 50 (B)	



**Приводной механизм**



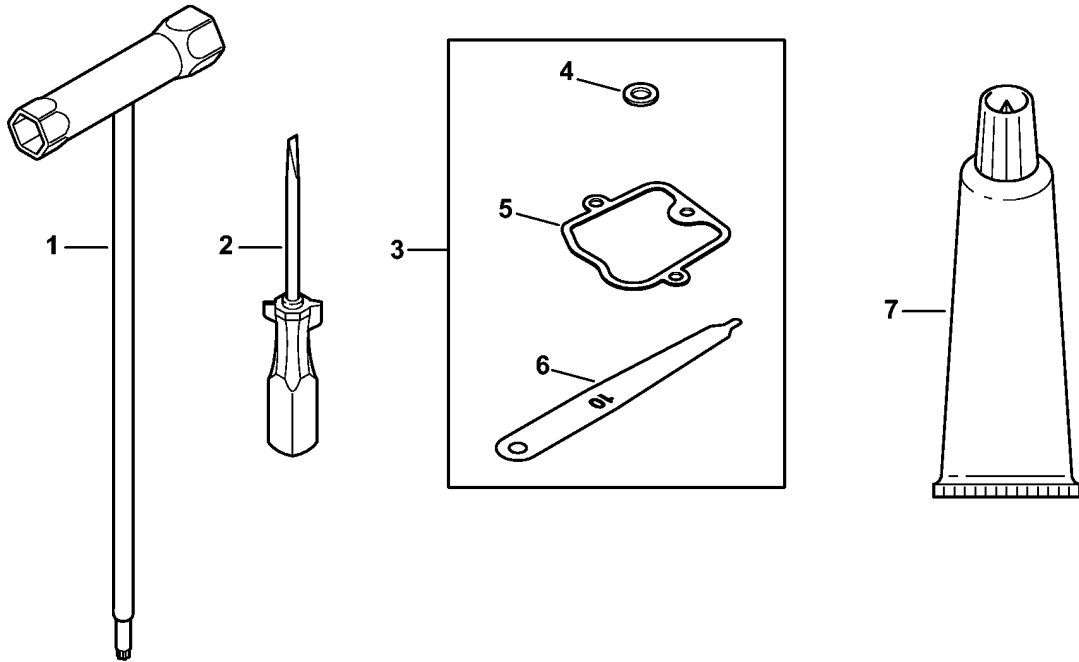
4283-GET-0012-A1

(1) BR 800, (2) BR 800 C-E, (3) BR 800 C-E Z, (4) BR 800 C-E Z Magnum, (5) BR 800 X-Z Magnum

## Приводной механизм

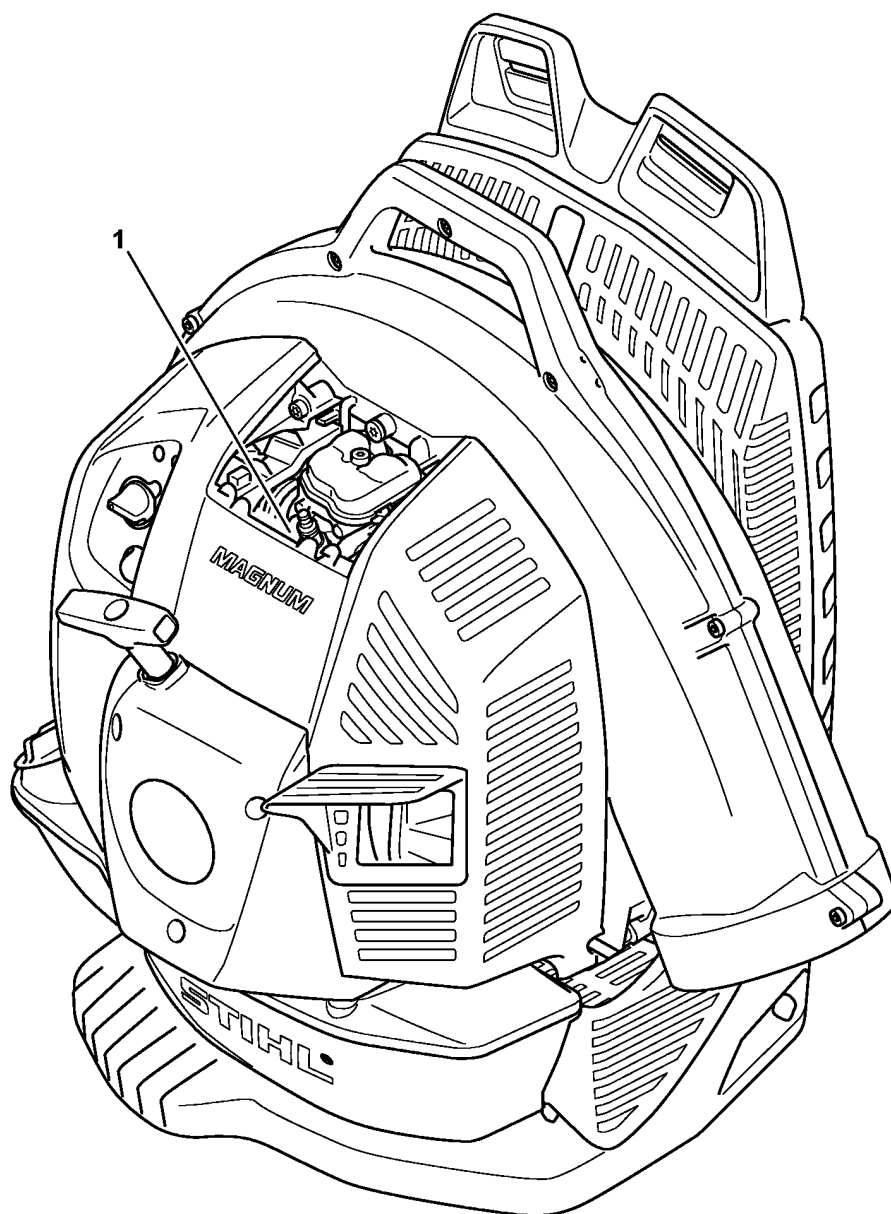
Ссылка №	Код артикула	К-во	Наименование	Включая	Техническая информация
1	4283 020 0200	1	Приводной механизм (B)	2 - 30	
2	4283 020 1200	1	Цилиндр с поршнем Ø 50 мм (B)	3 - 11, 15	
3	4282 025 1801	1	Впускной клапан (B)		
4	4282 025 1903	1	Выпускной клапан (B)		
5	4282 025 1600	2	Клапанная пружина (B)		
6	4180 025 3000	2	Тарелка пружины (B)		
7	4180 038 1700	2	Шпилька M5 (B)		
8	4283 030 2003	1	Поршень Ø 50 мм (B)	9 - 11	
9	4283 034 3002	2	Компрессионное поршневое кольцо, диам. 50 x 1,2 мм (B)		
10	4283 034 1500	1	Поршневой палец (B)		
11	9463 650 1300	2	Пружинное стопорное кольцо 13 x 1 (B)		
12	4283 030 0401	1	Коленчатый вал (B)		25.2005
13	9639 003 1585	2	Сальник 15 x 25 x 5 (B)		
14	4283 021 2500	1	Поддон картера (B)		
15	9022 341 1370	4	Винт с цилиндрической головкой IS-M6 x 30 (B)		
16	4283 030 1800	1	Кулачковый диск (B)		
17	4180 038 0801	2	Палец 5x28 (B)		
18	4283 038 1900	2	Буксирный рычаг (B)		
19	4283 038 1300	1	Крышка (B)		
20	9075 478 3016	4	Винт с цилиндрической головкой IS-D4 x 16 (B)		
21	4283 038 2600	2	Штанга толкателя (B)		
22	4283 038 1000	2	Перекидной рычаг (B)		
23	4283 038 2000	2	Гильза (B)		
24	4180 038 2700	2	Контргайка M5 (B)		
25	4283 020 1001	1	Крышка клапанного блока (B)	26	
26	4283 029 0500	1	Уплотнение (B)		
27	9636 815 0270	1	Уплотнительное кольцо 5 x 9 x 1 (B)		
28	9022 346 1070	1	Винт с цилиндрической головкой IS-M5 x 30 (B)		
29	4282 149 0600	1	Уплотнение глушителя (B)		
30	4283 129 0900	1	Уплотнение (B)		
31	4180 893 6400	1	Установочный калибр (B)		
32	4283 007 1600	1	Набор уплотнений (B)	13, 26, 27, 29 - 31	

(1) BR 800, (2) BR 800 C-E, (3) BR 800 C-E Z, (4) BR 800 C-E Z Magnum, (5) BR 800 X-Z Magnum



## Инструмент - Специальные принадлежности

Ссылка №	Код артикула	К-во	Наименование	Включая
1	4180 890 3400	1	Комбинированный гаечный ключ	
2	0000 890 2300	1	Отвертка	
3	4283 007 1001	1	Набор для регулировки зазора клапанов (B)	4 - 6
4	9636 815 0270	1	Уплотнительное кольцо 5 x 9 x 1	
5	4283 029 0500	1	Уплотнение	
6	4180 893 6400	1	Установочный калибр (B)	
7	0783 830 2000	1	Уплотнительная масса НТ, красная (B)	



4283-GET-0013-A0

## Заводской номер агрегата

---

Ссылка №	К-во	Наименование
1	1	Положение агрегата номер

---