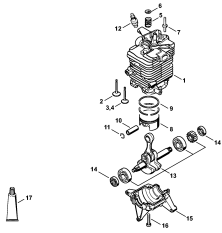


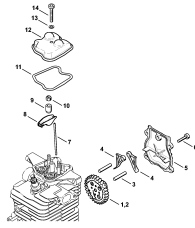
02-2017-CZ-PL-RUS

Содержание

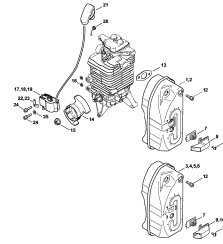
| | |
|--|----|
| BR 500, BR 550, BR 600, BR 700 | 4 |
| Цилиндр | 7 |
| Клапанное распределение | 9 |
| Шумоглушитель - Система зажигания | 11 |
| Воздушный фильтр - Колено | 13 |
| Пусковое устройство | 16 |
| Карбюратор | 18 |
| Карбюратор C1Q-S183, -S184, -S185 | 21 |
| Карбюратор C1Q-S100 | 25 |
| Карбюратор C1Q-S99, -S100, -S101 | 28 |
| Корпус вентилятора - Кожух | 32 |
| Топливный бак - Опорная плита для ношения устройства на спине | 34 |
| Гофрированный шланг - Пневматическая труба | 37 |
| Гофрированный шланг - Пневматическая труба BR 700 | 40 |
| Рукоятка управления | 42 |
| Рукоятка управления | 45 |
| Рукоятка управления BR 700 | 47 |
| рукоятка с двумя ручками | 49 |
| Приводной механизм | 51 |
| Инструмент - Специальные принадлежности | 53 |
| Заводской номер агрегата | 55 |



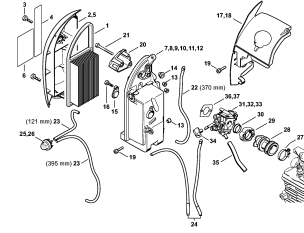
Цилиндр



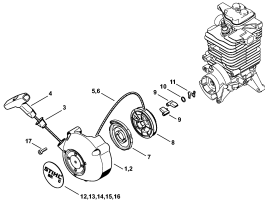
Клапанное распределение



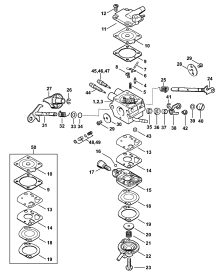
Шумоглушитель - Система зажигания



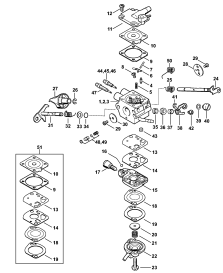
Воздушный фильтр - Колено



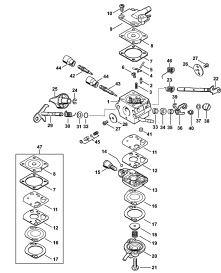
Пусковое устройство



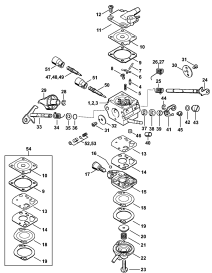
Карбюратор



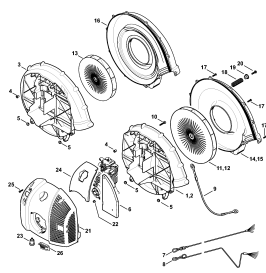
Карбюратор C1Q-S183, -S184, -S185



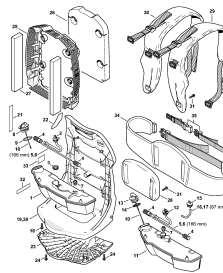
Карбюратор C1Q-S100



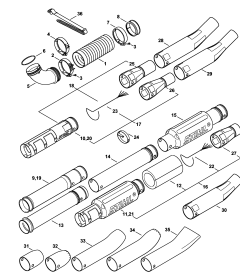
Карбюратор C1Q-S99, -S100, -S101



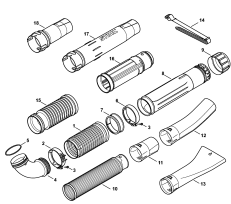
Корпус вентилятора - Кожух



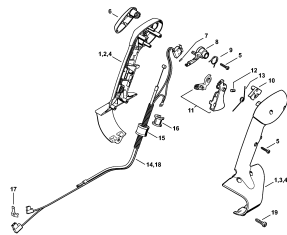
Топливный бак - Опорная плита для ношения устройства на спине



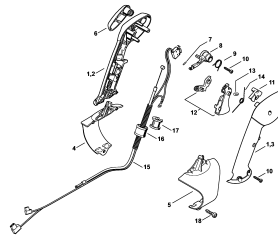
Гофрированный шланг - Пневматическая труба



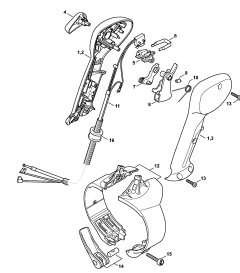
Гофрированный шланг - Пневматическая труба BR 700



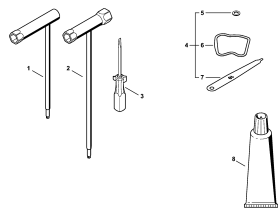
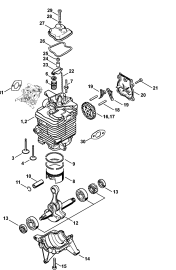
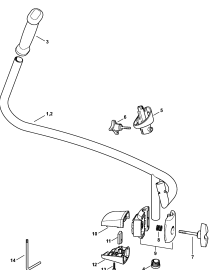
Рукоятка управления



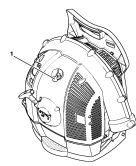
Рукоятка управления



Рукоятка управления BR 700



Инструмент - Специальные



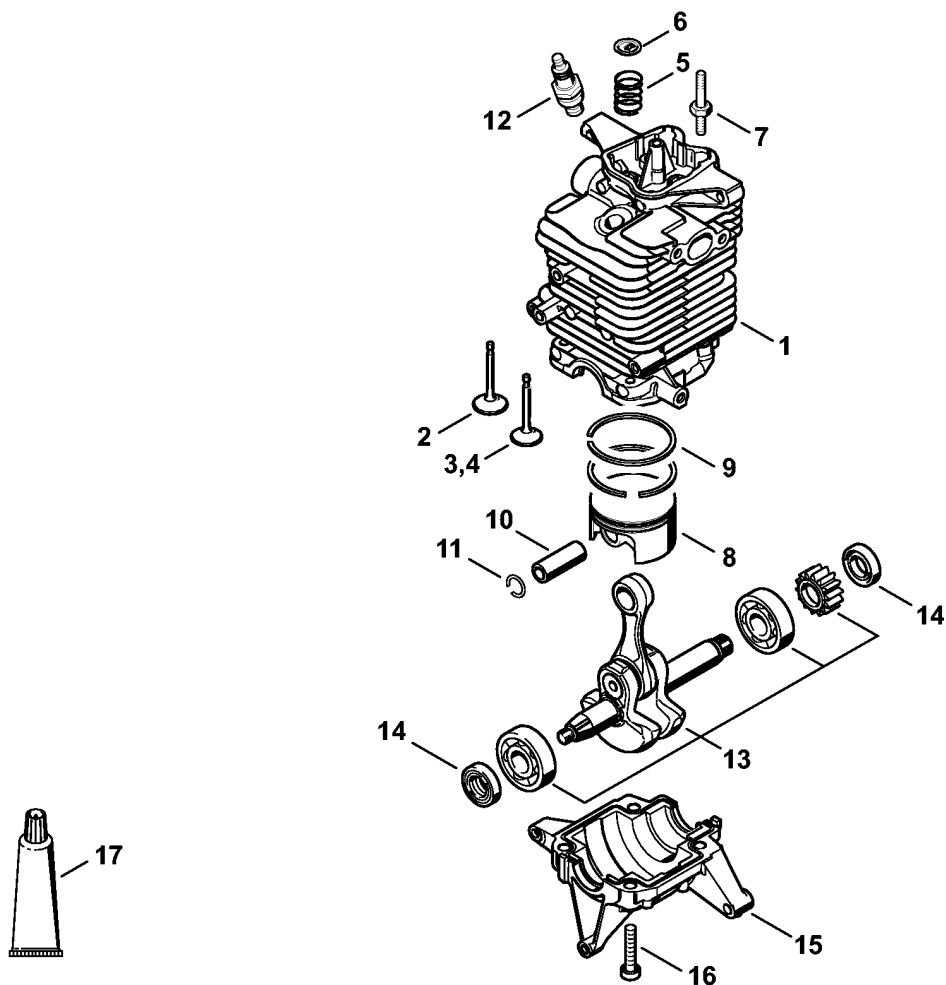
рукоятка с двумя
ручками

Приводной механизм

принадлежности

Заводской номер
агрегата

| Наименование |
|---|
| Цилиндр |
| Клапанное распределение |
| Шумоглушитель - Система зажигания |
| Воздушный фильтр - Колено |
| Пусковое устройство |
| Карбюратор |
| Карбюратор C1Q-S183, -S184, -S185 |
| Карбюратор C1Q-S100 |
| Карбюратор C1Q-S99, -S100, -S101 |
| Корпус вентилятора - Кожух |
| Топливный бак - Опорная плита для ношения устройства на спине |
| Гофрированный шланг - Пневматическая труба |
| Гофрированный шланг - Пневматическая труба BR 700 |
| Рукоятка управления |
| Рукоятка управления |
| Рукоятка управления BR 700 |
| рукоятка с двумя ручками |
| Приводной механизм |
| Инструмент - Специальные принадлежности |
| Заводской номер агрегата |



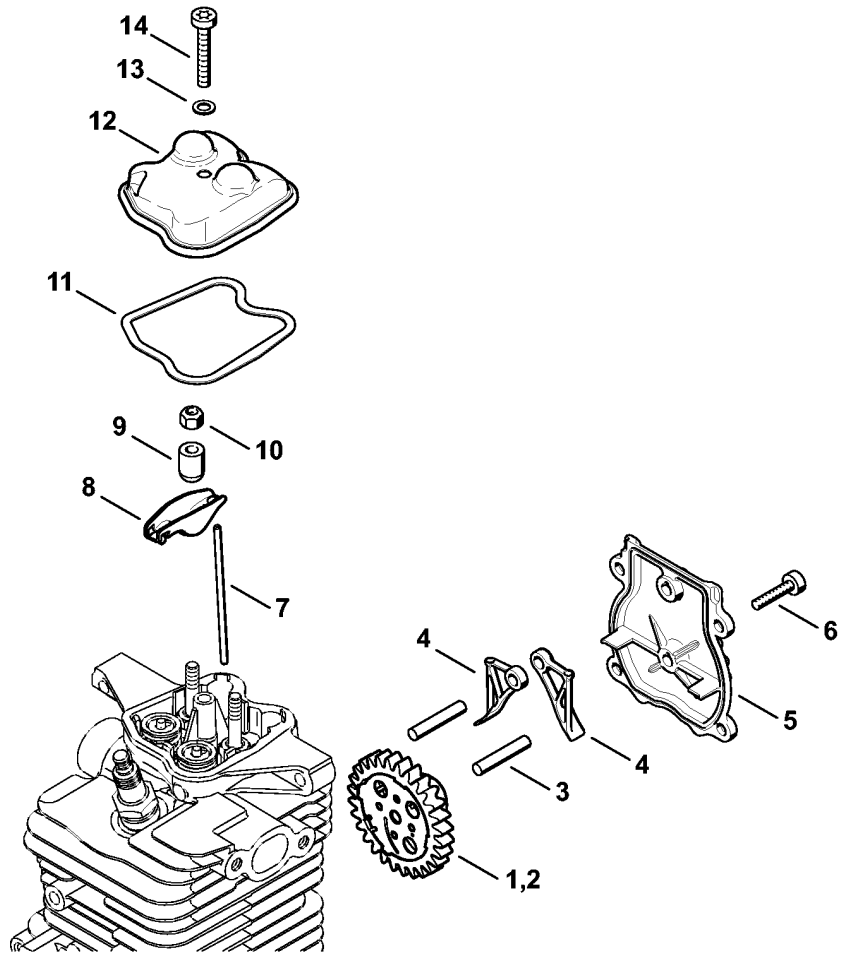
0416ET000 AS

(1) BR 500, (2) BR 500-Z, (3) BR 550, (4) BR 550-Z, (5) BR 600, (6) BR 600-Z, (7) BR 700, (8) BR 700 X-Z, (9) BR 700-Z

Цилиндр

| Ссылка № | Код артикула | К-во | Наименование | Включая | Техническая информация |
|----------|-----------------|------|--|-----------------|------------------------|
| 1 | 4282 020 1200 | 1 | Цилиндр с поршнем, Ø 50 мм | 2, 3, 5 - 8, 16 | |
| 2 | 4282 025 1801 | 1 | Впускной клапан | | |
| 3 | 4282 025 1903 | 1 | Выпускной клапан | | |
| 4 | * 4282 025 1901 | 1 | Выпускной клапан (1,2,3,4,5,6) | | 12.2009 |
| 5 | 4282 025 1600 | 2 | Клапанная пружина | | |
| 6 | 4180 025 3000 | 2 | Тарелка пружины | | |
| 7 | 4180 038 1700 | 2 | Шпилька М5 | | |
| 8 | 4282 030 2003 | 1 | Поршень, Ø 50 мм | 9 - 11 | |
| 9 | 4282 034 3000 | 2 | Компрессионное поршневое кольцо, Ø 50 x 1,2 мм | | |
| 10 | 4282 034 1501 | 1 | Поршневой палец 12x7x33 | | |
| 11 | 9463 650 1200 | 2 | Пружинное стопорное кольцо 12 x 1 | | |
| 12 | 0000 400 7011 | 1 | Свеча зажигания NGK CMR6H | | |
| 13 | 4282 030 0404 | 1 | Коленчатый вал | | 25.2005 |
| 14 | 9639 003 1585 | 2 | Сальник 15 x 25 x 5 | | |
| 15 | 4282 021 2502 | 1 | Поддон картера | | |
| 16 | 9022 341 1370 | 4 | Винт с цилиндрической головкой IS-M6 x 30 | | |
| 17 | 0783 830 2000 | 1 | Уплотнительная масса НТ, красная (В) | | |
| | 4282 007 1010 | 1 | Набор уплотнений (В) | 14 | |

Клапанное распределение

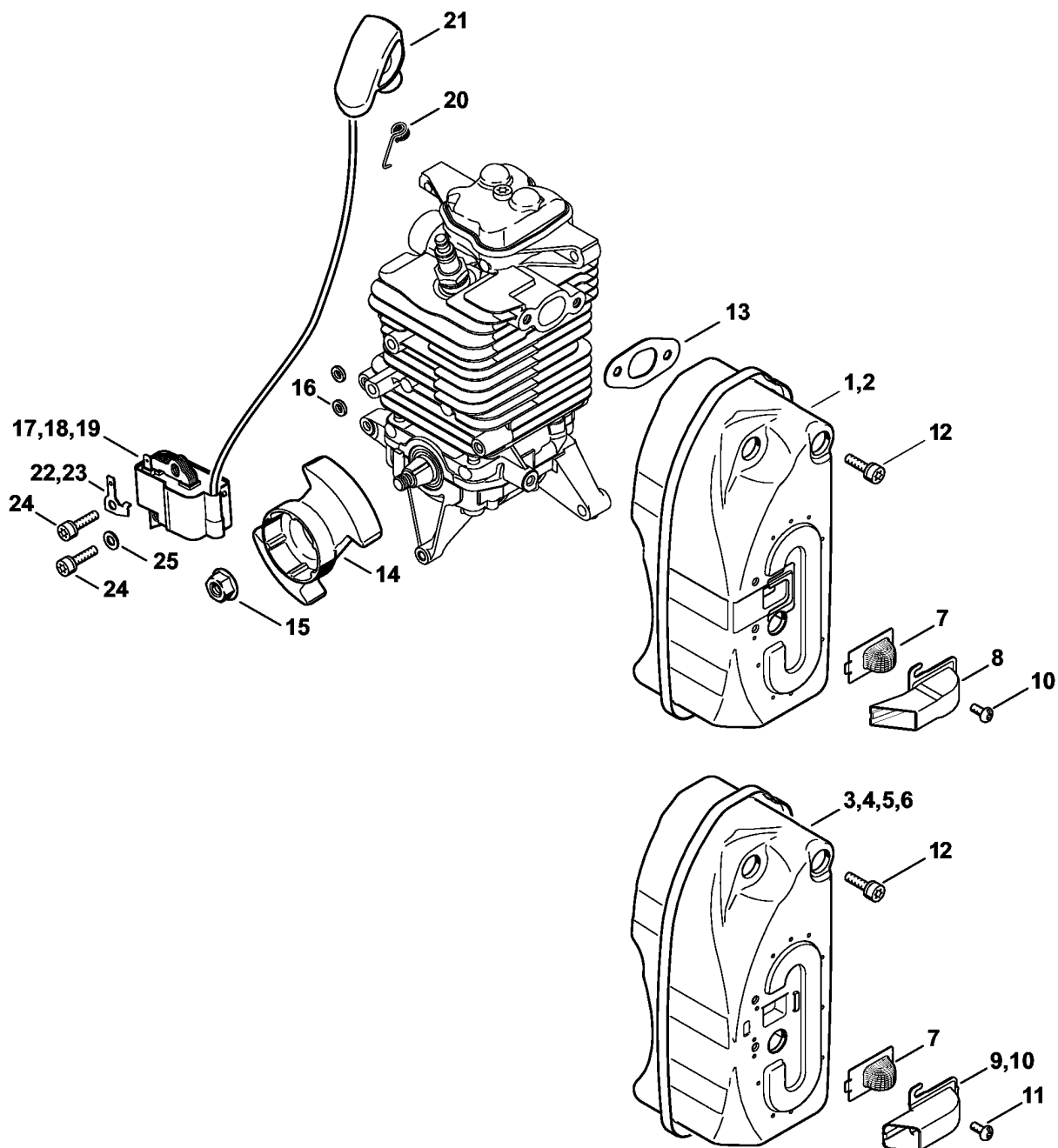


0416ET001 AS

(1) BR 500, (2) BR 500-Z, (3) BR 550, (4) BR 550-Z, (5) BR 600, (6) BR 600-Z, (7) BR 700, (8) BR 700 X-Z, (9) BR 700-Z

Клапанное распределение

| Ссылка № | Код артикула | К-во | Наименование | Включая |
|----------|---------------|------|---|---------|
| 1 | 4282 030 1801 | 1 | Кулачковый диск (3,4,5,6,7,8,9) | |
| 2 | 4282 030 1802 | 1 | Кулачковый диск (1,2) | |
| 3 | 4180 038 0801 | 2 | Палец 5x28 | |
| 4 | 4282 038 1900 | 2 | Лапка толкателя | |
| 5 | 4282 038 1300 | 1 | Крышка | |
| 6 | 9075 478 3016 | 4 | Винт с цилиндрической головкой IS-D4 x 16 | |
| 7 | 4282 038 2600 | 2 | Штанга толкателя | |
| 8 | 4282 038 1000 | 2 | Перекидной рычаг | |
| 9 | 4180 038 2000 | 2 | Гильза | |
| 10 | 4180 038 2700 | 2 | Контргайка M5 | |
| 11 | 4282 029 0500 | 1 | Уплотнение | |
| 12 | 4282 025 1100 | 1 | Крышка клапанного блока | |
| 13 | 9636 815 0270 | 1 | Уплотнительное кольцо 5 x 9 x 1 | |
| 14 | 9022 346 1070 | 1 | Винт с цилиндрической головкой IS-M5 x 30 | |
| | 4282 007 1010 | 1 | Набор уплотнений (B) | 11, 13 |



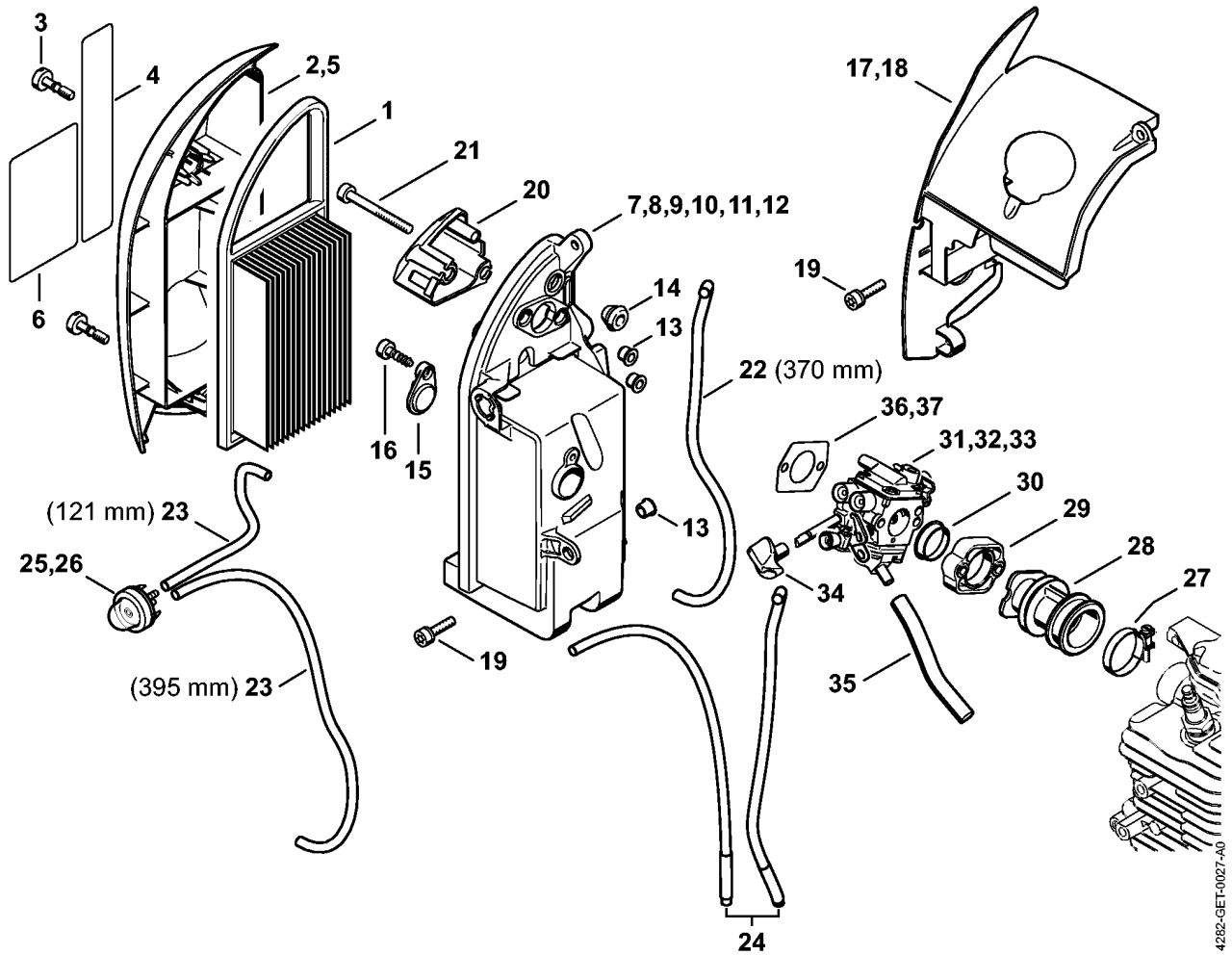
(1) BR 500, (2) BR 500-Z, (3) BR 550, (4) BR 550-Z, (5) BR 600, (6) BR 600-Z, (7) BR 700, (8) BR 700 X-Z, (9) BR 700-Z

Шумоглушитель - Система зажигания

| Ссылка № | Код артикула | К-во | Наименование | Включая | Техническая информация |
|----------|-----------------|------|--|---------------|------------------------|
| 1 | 4282 140 0604 | 1 | Шумоглушитель USA, CDN (2) | 7, 8, 10 - 12 | |
| 2 | 4282 140 0605 | 1 | Шумоглушитель USA, CDN, PRC (4,6,8,9) | 7, 8, 10 - 12 | |
| 3 | * 4282 140 0600 | 1 | Шумоглушитель USA, CDN (2) | 7, 9 - 12 | |
| 4 | * 4282 140 0601 | 1 | Шумоглушитель USA, CDN (4,6) | 7, 9 - 12 | |
| 5 | 4282 140 0602 | 1 | Шумоглушитель (1) | 9 - 12 | |
| 6 | 4282 140 0603 | 1 | Шумоглушитель (3,5,7) | 9 - 12 | |
| 7 | 4282 141 9000 | 1 | Решётка USA, CDN, PRC (2,4,6,8,9) | | |
| 8 | 4282 145 8102 | 1 | Воздухозаборник совкового типа USA, CDN, PRC (2,4,6,8,9) | | |
| 9 | 4282 145 8100 | 1 | Воздухозаборник совкового типа (1,3,5,7) | | |
| 10 | * 4282 145 8100 | 1 | Воздухозаборник совкового типа USA, CDN (2,4,6) | | |
| 11 | 9039 448 0656 | 2 | Самонарезающий винт M4 x 9,6 | | |
| 12 | 9022 341 1010 | 3 | Винт с цилиндрической головкой IS-M5 x 18 | | |
| 13 | 4282 149 0600 | 1 | Уплотнение глушителя | | |
| 14 | 4282 400 1200 | 1 | Маховик | | 25.2005 |
| 15 | 0000 955 0802 | 1 | Гайка M8 x 1 | | |
| 16 | 4282 404 9300 | 2 | Шайба | | |
| 17 | 4282 400 1310 | 1 | Модуль зажигания (1,2) | 20, 21 | |
| 18 | 4282 400 1308 | 1 | Модуль зажигания (3,4,5,6) | 20, 21 | |
| 19 | 4282 400 1308 | 1 | Модуль зажигания (7,8,9) | 20, 21 | |
| 20 | 0000 998 0604 | 1 | Витая изгибная пружина | | |
| 21 | 4180 405 1000 | 1 | Штекер провода системы зажигания | | |
| 22 | 4282 431 2101 | 1 | Вставной язычок | | |
| 23 | * 4282 431 2100 | 1 | Вставной язычок (1,2,3,4,5,6) | | 38.2006 |
| 24 | 9075 478 4136 | 2 | Винт с цилиндрической головкой ISD5 x 20 | | |
| 25 | 9291 021 0120 | 1 | Шайба 5,3 | | |
| | 4282 007 1010 | 1 | Набор уплотнений (B) | 13 | |

(1) BR 500, (2) BR 500-Z, (3) BR 550, (4) BR 550-Z, (5) BR 600, (6) BR 600-Z, (7) BR 700, (8) BR 700 X-Z, (9) BR 700-Z

Воздушный фильтр - Колено



4282-GET-0027-A0

(1) BR 500, (2) BR 500-Z, (3) BR 550, (4) BR 550-Z, (5) BR 600, (6) BR 600-Z, (7) BR 700, (8) BR 700 X-Z, (9) BR 700-Z

Воздушный фильтр - Колено

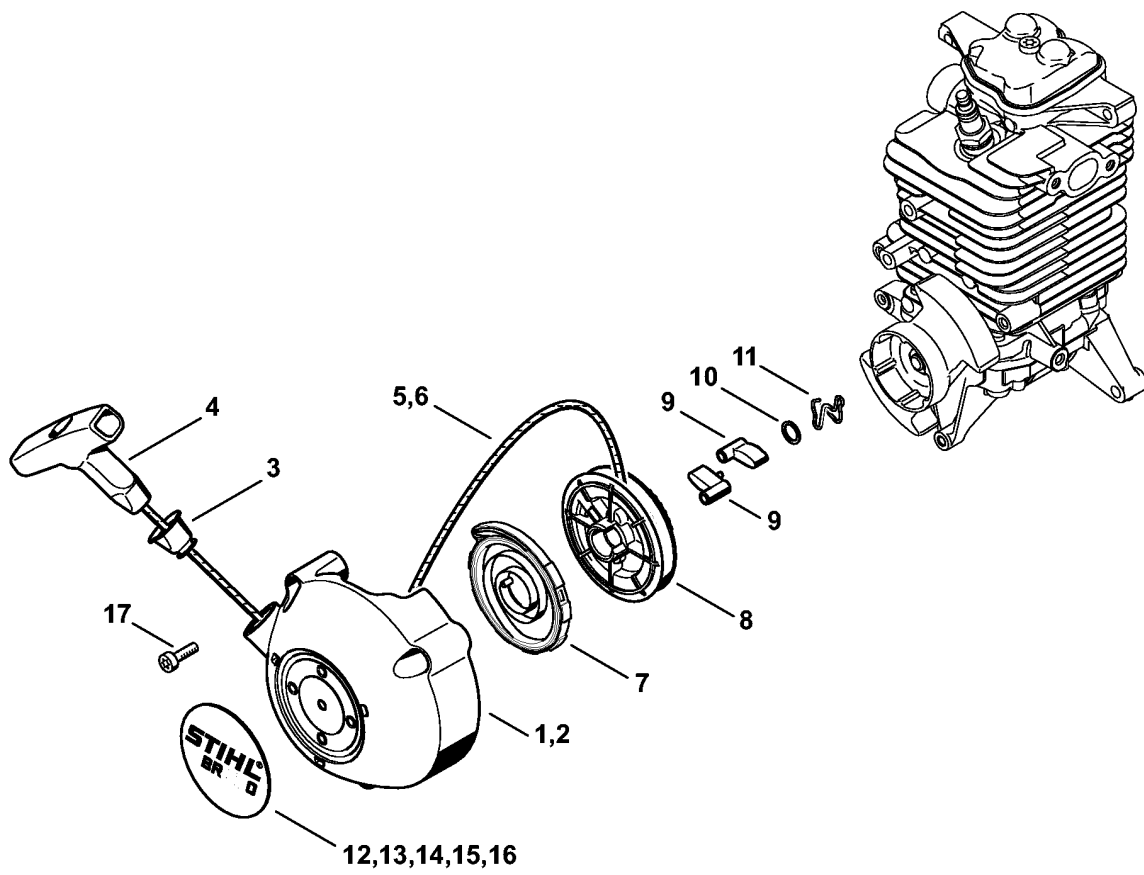
| Ссылка № | Код артикула | К-во | Наименование | Включая | Техническая информация |
|----------|-----------------|------|---|----------------|------------------------|
| 1 | 4282 141 0300 | 1 | Воздушный фильтр | | |
| 2 | 4282 140 1003 | 1 | Крышка фильтра | 3, 4 | |
| 3 | 9022 319 1027 | 1 | Винт IS-M5 x 21 | | |
| 4 | 0000 967 7335 | 1 | Табличка с предупредительной надписью BR | | |
| 5 | 4282 140 1002 | 1 | Крышка фильтра USA (2,4,6,8,9) | 3, 4, 6 | |
| 6 | 0000 967 7506 | 1 | Предупреждающая надпись USA (2,4,6,8,9) | | |
| 7 | 4282 140 2850 | 1 | Корпус фильтра (1,2) | 13, 14, 26 | |
| 8 | 4282 140 2851 | 1 | Корпус фильтра (3,4,5,6,7,8,9) | 13, 14, 26 | |
| 9 | * 4282 007 1020 | 1 | Корпус фильтра, комплект (1,2) | 7, 13 - 17, 25 | 12.2009 38.2006 |
| 10 | * 4282 007 1021 | 1 | Корпус фильтра, комплект (3,4,5,6) | 7, 13 - 17, 25 | 12.2009 38.2006 |
| 11 | * 4282 140 2800 | 1 | Корпус фильтра (C) (1,2) | 13, 14 | 38.2006 |
| 12 | * 4282 140 2801 | 1 | Корпус фильтра (C) (3,4,5,6) | 13, 14 | 38.2006 |
| 13 | 0000 963 0809 | 3 | Втулка | | |
| 14 | 4134 123 7500 | 1 | Наконечник | | |
| 15 | 4282 141 2900 | 1 | Крышка | | |
| 16 | 9074 477 4132 | 1 | Винт с цилиндрической головкой IS-P5x18 | | |
| 17 | 4282 087 3001 | 1 | Кожух воздухопровода | | |
| 18 | * 4282 087 3000 | 1 | Кожух воздухопровода (1,2,3,4,5,6) | | 38.2006 |
| 19 | 9075 478 4159 | 2 | Винт с цилиндрической головкой IS-D5 x 24 | | |
| 20 | 4282 121 6900 | 1 | Ударнозащитный колпак | | |
| 21 | 9022 341 1220 | 2 | Винт с цилиндрической головкой IS-M5 x 48 | | |
| 22 | 0000 937 5004 | 1 | Шланг 3,1x5,7 мм x 1 м, R5 (A,B) | | |
| 23 | 0000 930 2802 | 1 | Шланг 2,2x5,4 мм x 1 м, R1 (A,B) | | |
| 24 | * 4282 007 1014 | 1 | Топливный шланг, комплект (1,2,3,4,5,6) | | 23.2011 |
| 25 | 0000 350 6202 | 1 | Топливный насос | | |
| 26 | * 1130 350 6200 | 1 | Топливный насос (1,2,3,4,5,6) | | 12.2009 |
| 27 | 9771 021 2536 | 1 | Зажимная скоба 30x5 | | |
| 28 | 4282 141 2200 | 1 | Колено | | |
| 29 | 4282 120 2200 | 1 | Фланец | | |

(1) BR 500, (2) BR 500-Z, (3) BR 550, (4) BR 550-Z, (5) BR 600, (6) BR 600-Z, (7) BR 700, (8) BR 700 X-Z, (9) BR 700-Z

Воздушный фильтр - Колено

| Ссылка № | Код артикула | К-во | Наименование | Включая | Техническая информация |
|----------|---------------|------|------------------------|---------|------------------------|
| 30 | 1113 141 1805 | 1 | Гильза | | |
| 31 | 4282 120 0610 | 1 | Карбюратор (1,2) | 34 | |
| 32 | 4282 120 0612 | 1 | Карбюратор (3,4) | 34 | |
| 33 | 4282 120 0611 | 1 | Карбюратор (5,6,7,8,9) | 34 | |
| 34 | 4282 182 9500 | 1 | Поворотный рычаг | | |
| 35 | 4282 141 8600 | 1 | Импульсный шланг | | |
| 36 | 4114 149 1205 | 1 | Уплотнение | | |
| 37 | 4282 007 1010 | 1 | Набор уплотнений (B) | 36 | |

(1) BR 500, (2) BR 500-Z, (3) BR 550, (4) BR 550-Z, (5) BR 600, (6) BR 600-Z, (7) BR 700, (8) BR 700 X-Z, (9) BR 700-Z

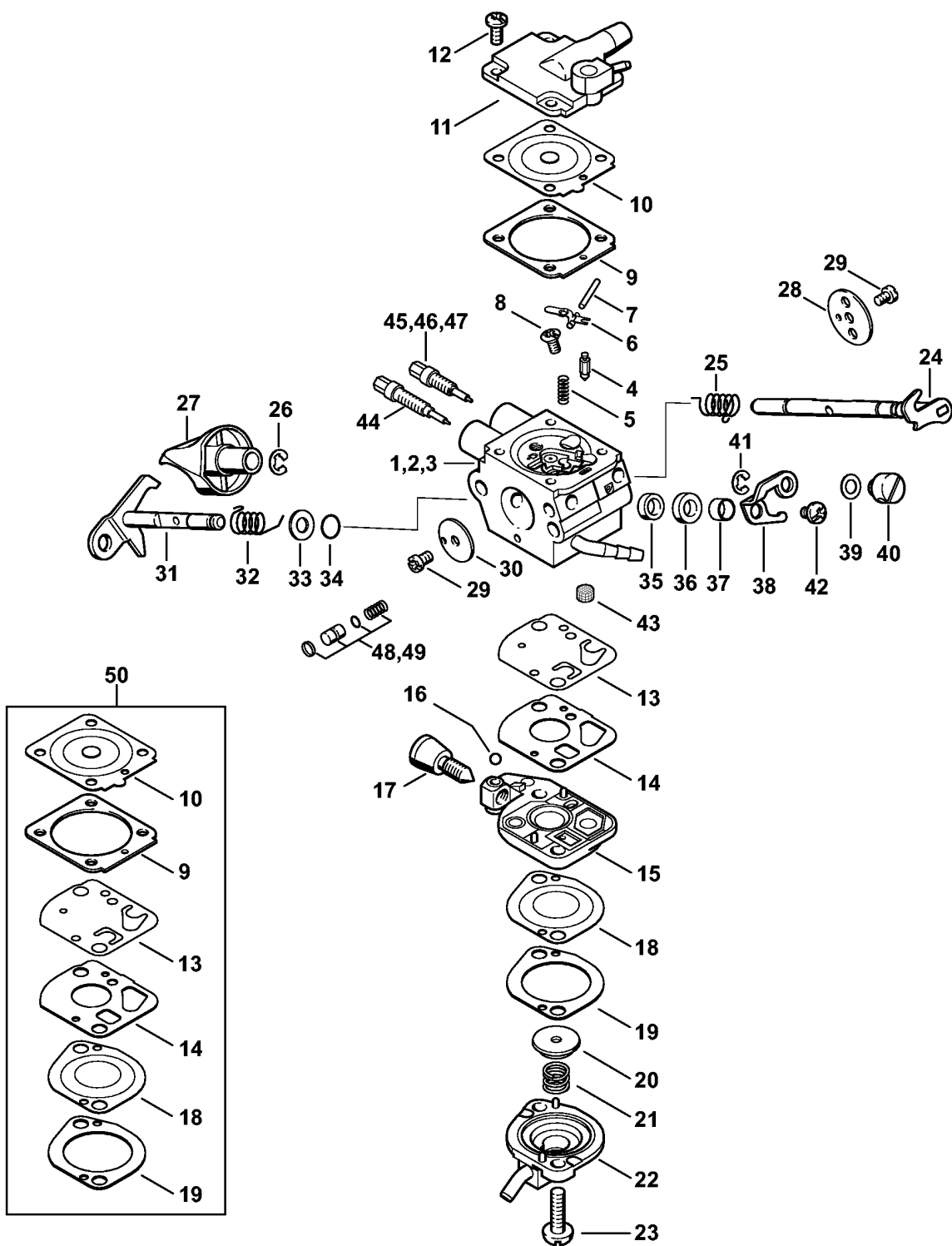


4282-GET-0018-A0

Пусковое устройство

| Ссылка № | Код артикула | К-во | Наименование | Включая |
|----------|---------------|------|--|--------------------|
| 1 | 4282 190 0303 | 1 | Крышка пускового устройства с пусковым приспособлением | 1, 2, 4, 5, 7 - 11 |
| 2 | 4282 190 0400 | 1 | Крышка пускового устройства | 3 |
| 3 | 1110 084 9102 | 1 | Втулка | |
| 4 | 1121 195 3400 | 1 | Рукоятка | |
| 5 | 1113 195 8200 | 1 | Пусковой тросик, Ø 3,5 x 960 мм | |
| 6 | 0000 930 2203 | 1 | Пусковой тросик, Ø 3,5 мм x 30,5 м (B) | |
| 7 | 4282 190 0600 | 1 | Возвратная пружина | |
| 8 | 4119 195 0400 | 1 | Тросиковый шкив | |
| 9 | 4116 195 7200 | 2 | Защёлка | |
| 10 | 0000 958 0923 | 1 | Шайба | |
| 11 | 1128 195 3500 | 1 | Пружина | |
| 12 | 4282 967 1500 | 1 | Фирменная табличка BR 500 (1,2) | |
| 13 | 4282 967 1502 | 1 | Фирменная табличка BR 550 (3,4) | |
| 14 | 4282 967 1501 | 1 | Фирменная табличка BR 600 (5,6) | |
| 15 | 4282 967 1503 | 1 | Фирменная табличка (7,9) | |
| 16 | 4282 967 1504 | 1 | Фирменная табличка BR 700 X (8) | |
| 17 | 9022 341 1010 | 3 | Винт с цилиндрической головкой IS-M5 x 18 | |

(1) BR 500, (2) BR 500-Z, (3) BR 550, (4) BR 550-Z, (5) BR 600, (6) BR 600-Z, (7) BR 700, (8) BR 700 X-Z, (9) BR 700-Z



4282-GET-0017-A0

(1) BR 500, (2) BR 500-Z, (3) BR 550, (4) BR 550-Z, (5) BR 600, (6) BR 600-Z, (7) BR 700, (8) BR 700 X-Z, (9) BR 700-Z

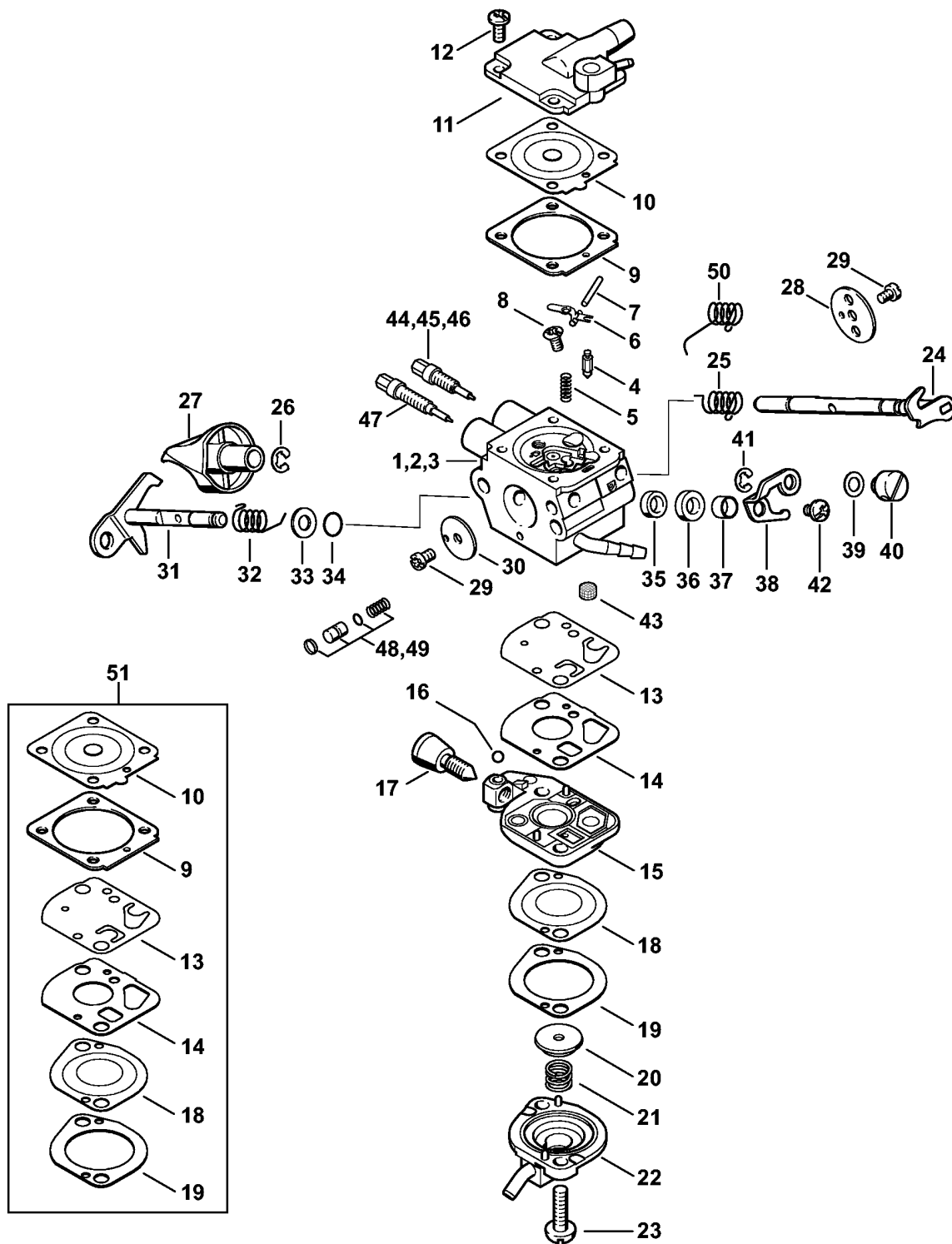
Карбюратор

| Ссылка № | Код артикула | К-во | Наименование | Включая |
|----------|---------------|------|---------------------------------------|-------------------------|
| 1 | 4282 120 0610 | 1 | Карбюратор (1,2) | 4 - 15, 18 - 44, 45, 48 |
| 2 | 4282 120 0612 | 1 | Карбюратор (3,4) | 4 - 15, 18 - 44, 46, 49 |
| 3 | 4282 120 0611 | 1 | Карбюратор (5,6,7,8,9) | 4 - 15, 18 - 44, 47, 49 |
| 4 | 4116 121 5100 | 1 | Впускная игла | |
| 5 | 1120 122 3004 | 1 | Пружина | |
| 6 | 1125 121 5000 | 1 | Впускной регулировочный рычаг | |
| 7 | 1120 121 9200 | 1 | Ось | |
| 8 | 1120 122 6600 | 1 | Шпилька | |
| 9 | 4229 129 0901 | 1 | Уплотнение | |
| 10 | 4180 121 4701 | 1 | Регулировочная мембрана | |
| 11 | 4282 121 0800 | 1 | Запорная крышка | |
| 12 | 1120 122 6601 | 4 | Шпилька | |
| 13 | 4180 121 4800 | 1 | Диафрагма насоса | |
| 14 | 4180 129 0901 | 1 | Уплотнение | |
| 15 | 4180 120 2601 | 1 | Крышка насоса | 16, 17 |
| 16 | 1125 122 4200 | 1 | Зажимная деталь | |
| 17 | 4180 122 6200 | 1 | Упорный винт настройки холостого хода | |
| 18 | 4180 121 4801 | 1 | Диафрагма насоса | |
| 19 | 4180 129 0903 | 1 | Уплотнение | |
| 20 | 4180 121 8600 | 1 | Шайба | |
| 21 | 4180 122 3001 | 1 | Пружина | |
| 22 | 4180 121 0801 | 1 | Запорная крышка | |
| 23 | 4180 122 7101 | 2 | Винт | |
| 24 | 4282 121 3000 | 1 | Пусковой вал | |
| 25 | 4282 122 3005 | 1 | Пружина | |
| 26 | 4282 122 9000 | 1 | Пружинное стопорное кольцо | |
| 27 | 4282 182 9500 | 1 | Поворотный рычаг | |
| 28 | 4282 121 2900 | 1 | Воздушная заслонка | |
| 29 | 1125 122 7403 | 2 | Винт с полукруглой головкой | |
| 30 | 4282 121 3300 | 1 | Дроссельная заслонка | |
| 31 | 4282 120 7100 | 1 | Дроссельный вал с рычагом | |
| 32 | 4282 122 3004 | 1 | Пружина | |
| 33 | 4180 121 8601 | 1 | Шайба | |
| 34 | 4180 122 3601 | 1 | Уплотнительное кольцо | |
| 35 | 4238 122 3600 | 1 | Уплотнительное кольцо | |
| 36 | 4238 121 9400 | 1 | Кольцо | |

(1) BR 500, (2) BR 500-Z, (3) BR 550, (4) BR 550-Z, (5) BR 600, (6) BR 600-Z, (7) BR 700, (8) BR 700 X-Z, (9) BR 700-Z

Карбюратор

| Ссылка № | Код артикула | К-во | Наименование | Включая |
|----------|---------------|------|---|--------------------------|
| 37 | 4282 122 5000 | 1 | Распорная гильза | |
| 38 | 4282 121 3500 | 1 | Дроссельный рычаг | |
| 39 | 4137 121 8600 | 1 | Шайба | |
| 40 | 4128 121 8901 | 1 | Палец | |
| 41 | 1120 122 9000 | 1 | Пружинное стопорное кольцо | |
| 42 | 9079 319 0280 | 1 | Винт с плоской головкой М3 х 3,5 | |
| 43 | 1120 121 7800 | 1 | Сетка фильтра | |
| 44 | 4282 122 6801 | 1 | Винт настройки оборотов холостого хода | |
| 45 | 4282 122 6705 | 1 | Главный регулировочный винт (1,2) | |
| 46 | 4282 122 6707 | 1 | Главный регулировочный винт (3,4) | |
| 47 | 4282 122 6706 | 1 | Главный регулировочный винт (5,6,7,8,9) | |
| 48 | 4282 120 9702 | 1 | Комплект - Поршень насоса (1,2) | |
| 49 | 4282 120 9701 | 1 | Комплект - Поршень насоса (3,4,5,6,7,8,9) | |
| 50 | 4282 007 1700 | 1 | Комплект - Карбюраторные детали (В) | 9, 10, 13, 14, 18, 19 |



(1) BR 500, (2) BR 500-Z, (3) BR 550, (4) BR 550-Z, (5) BR 600, (6) BR 600-Z, (7) BR 700, (8) BR 700 X-Z, (9) BR 700-Z

Карбюратор C1Q-S183, -S184, -S185

| Ссылка № | Код артикула | К-во | Наименование | Включая | Техническая информация |
|----------|-----------------|------|---|-----------------------------|------------------------|
| 1 | * 4282 120 0606 | 1 | Карбюратор C1Q-S183 (C) (1,2) | 4 - 15, 18 - 43, 44, 47, 48 | 3.2016 |
| 1 | * 4282 120 0606 | 1 | Карбюратор C1Q-S183 (C) (1,2) | 4 - 15, 18 - 43, 44, 47, 48 | |
| 2 | * 4282 120 0608 | 1 | Карбюратор C1Q-S185 (C) (3,4) | 4 - 15, 18 - 43, 45, 47, 49 | 3.2016 |
| 2 | * 4282 120 0608 | 1 | Карбюратор C1Q-S185 (C) (3,4) | 4 - 15, 18 - 43, 45, 47, 49 | |
| 3 | * 4282 120 0607 | 1 | Карбюратор C1Q-S184 (C) (5,6) | 4 - 15, 18 - 43, 46, 47, 49 | 3.2016 |
| 3 | * 4282 120 0607 | 1 | Карбюратор C1Q-S184 (C) (5,6) | 4 - 15, 18 - 43, 46, 47, 49 | |
| 4 | * 4116 121 5100 | 1 | Впускная игла (1,2,3,4,5,6) | | |
| 5 | * 1120 122 3004 | 1 | Пружина (1,2,3,4,5,6) | | |
| 6 | * 1125 121 5000 | 1 | Впускной регулировочный рычаг (1,2,3,4,5,6) | | |
| 7 | * 1120 121 9200 | 1 | Ось (1,2,3,4,5,6) | | |
| 8 | * 1120 122 6600 | 1 | Шпилька (1,2,3,4,5,6) | | |
| 9 | * 4229 129 0901 | 1 | Уплотнение (1,2,3,4,5,6) | | |
| 10 | * 4180 121 4701 | 1 | Регулировочная мембрана (1,2,3,4,5,6) | | |
| 11 | * 4282 121 0800 | 1 | Запорная крышка (1,2,3,4,5,6) | | |
| 12 | * 1120 122 6601 | 4 | Шпилька (1,2,3,4,5,6) | | |
| 13 | * 4180 121 4800 | 1 | Диафрагма насоса (1,2,3,4,5,6) | | |
| 14 | * 4180 129 0901 | 1 | Уплотнение (1,2,3,4,5,6) | | |
| 15 | * 4180 120 2601 | 1 | Крышка насоса (1,2,3,4,5,6) | 16, 17 | |
| 16 | * 1125 122 4200 | 1 | Зажимная деталь (1,2,3,4,5,6) | | |
| 17 | * 4180 122 6200 | 1 | Упорный винт настройки холостого хода (1,2,3,4,5,6) | | |
| 18 | * 4180 121 4801 | 1 | Диафрагма насоса (1,2,3,4,5,6) | | |
| 19 | * 4180 129 0903 | 1 | Уплотнение (1,2,3,4,5,6) | | |
| 20 | * 4180 121 8600 | 1 | Шайба (1,2,3,4,5,6) | | |
| 21 | * 4180 122 3001 | 1 | Пружина (1,2,3,4,5,6) | | |
| 22 | * 4180 121 0801 | 1 | Запорная крышка (1,2,3,4,5,6) | | |
| 23 | * 4180 122 7100 | 2 | Винт (1,2,3,4,5,6) | | |
| 24 | * 4282 121 3000 | 1 | Пусковой вал (1,2,3,4,5,6) | | |

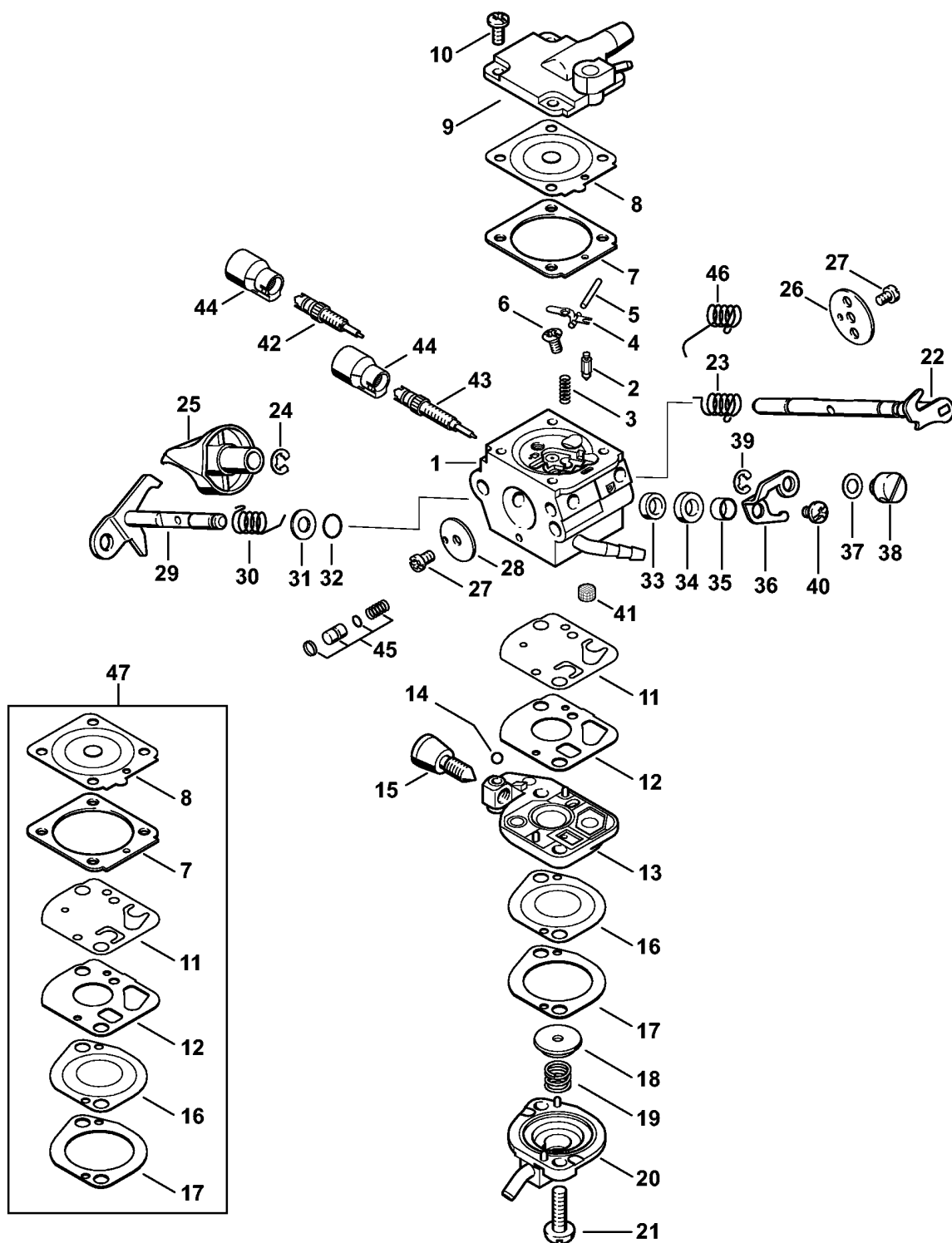
(1) BR 500, (2) BR 500-Z, (3) BR 550, (4) BR 550-Z, (5) BR 600, (6) BR 600-Z, (7) BR 700, (8) BR 700 X-Z, (9) BR 700-Z

Карбюратор C1Q-S183, -S184, -S185

| Ссылка № | Код артикула | К-во | Наименование | Включая | Техническая информация |
|----------|-----------------|------|--|---------|------------------------|
| 25 | * 4282 122 3005 | 1 | Пружина (1,2,3,4,5,6) | | 3.2016 |
| 26 | * 4282 122 9000 | 1 | Пружинное стопорное кольцо (1,2,3,4,5,6) | | |
| 27 | * 4282 182 9500 | 1 | Поворотный рычаг (1,2,3,4,5,6) | | |
| 28 | * 4282 121 2900 | 1 | Воздушная заслонка (1,2,3,4,5,6) | | |
| 29 | * 1125 122 7403 | 2 | Винт с полукруглой головкой (1,2,3,4,5,6) | | |
| 30 | * 4282 121 3300 | 1 | Дроссельная заслонка (1,2,3,4,5,6) | | |
| 31 | * 4282 120 7100 | 1 | Дроссельный вал с рычагом (1,2,3,4,5,6) | | |
| 32 | * 4282 122 3004 | 1 | Пружина (1,2,3,4,5,6) | | 3.2016 |
| 32 | * 4282 122 3004 | 1 | Пружина (1,2,3,4,5,6) | | |
| 33 | * 4180 121 8601 | 1 | Шайба (1,2,3,4,5,6) | | |
| 34 | * 4180 122 3601 | 1 | Уплотнительное кольцо (1,2,3,4,5,6) | | |
| 35 | * 4238 122 3600 | 1 | Уплотнительное кольцо (1,2,3,4,5,6) | | |
| 36 | * 4238 121 9400 | 1 | Кольцо (1,2,3,4,5,6) | | |
| 37 | * 4282 122 5000 | 1 | Распорная гильза (1,2,3,4,5,6) | | |
| 38 | * 4282 121 3500 | 1 | Дроссельный рычаг (1,2,3,4,5,6) | | |
| 39 | * 4137 121 8600 | 1 | Шайба (1,2,3,4,5,6) | | |
| 40 | * 4128 121 8901 | 1 | Палец (1,2,3,4,5,6) | | |
| 41 | * 1120 122 9000 | 1 | Пружинное стопорное кольцо (1,2,3,4,5,6) | | |
| 42 | * 9079 319 0280 | 1 | Винт с плоской головкой М3 x 3,5 (1,2,3,4,5,6) | | |
| 43 | * 1120 121 7800 | 1 | Сетка фильтра (1,2,3,4,5,6) | | |
| 44 | * 4282 122 6705 | 1 | Главный регулировочный винт (1,2) | | |
| 45 | * 4282 122 6707 | 1 | Главный регулировочный винт (3,4) | | |
| 46 | * 4282 122 6706 | 1 | Главный регулировочный винт (5,6) | | |
| 47 | * 4282 122 6801 | 1 | Винт настройки оборотов холостого хода (1,2,3,4,5,6) | | |
| 48 | * 4282 120 9702 | 1 | Комплект - Поршень насоса (1,2) | | |
| 49 | * 4282 120 9701 | 1 | Комплект - Поршень | | |

(1) BR 500, (2) BR 500-Z, (3) BR 550, (4) BR 550-Z, (5) BR 600, (6) BR 600-Z, (7) BR 700, (8) BR 700 X-Z, (9) BR 700-Z

| Ссылка № | Код артикула | К-во | Наименование | Включая | Техническая информация |
|----------|-----------------|------|---|--------------------------|------------------------|
| | | | насоса (3,4,5,6) | | |
| 50 | * 4282 122 3002 | 1 | Пружина (1,2,3,4,5,6) | | 3.2016 |
| 51 | * 4282 007 1700 | 1 | Комплект - Карбюраторные детали (B) (1,2,3,4,5,6) | 9, 10, 13, 14, 18, 19 | |



4282-GET-0013-A0

(1) BR 500, (2) BR 500-Z, (3) BR 550, (4) BR 550-Z, (5) BR 600, (6) BR 600-Z, (7) BR 700, (8) BR 700 X-Z, (9) BR 700-Z

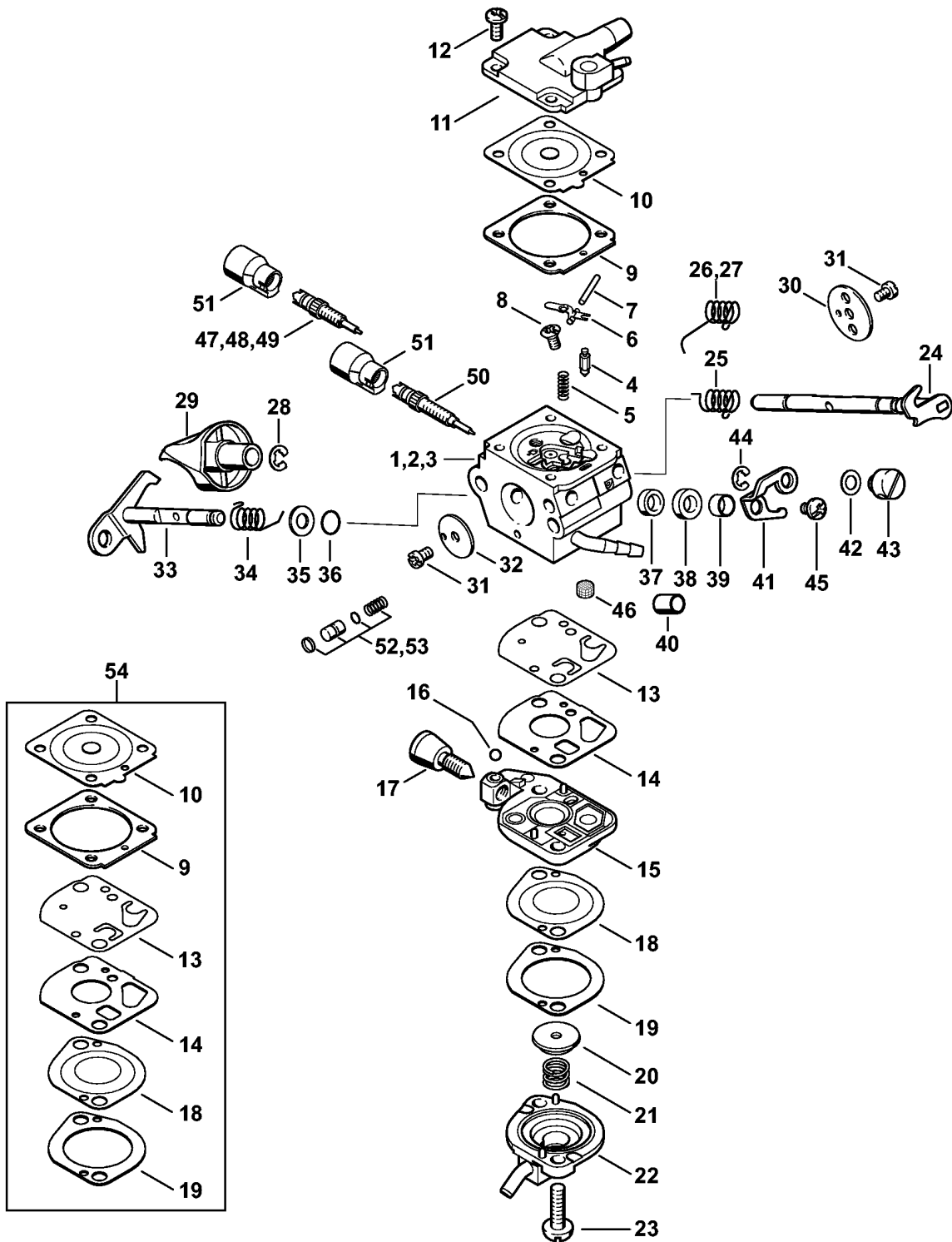
Карбюратор C1Q-S100

| Ссылка № | Код артикула | К-во | Наименование | Включая | Техническая информация |
|----------|-----------------|------|--|-----------------|------------------------|
| 1 | * 4282 120 0604 | 1 | Карбюратор C1Q-S100A (C) BR (5,6) | 2 - 13, 16 - 45 | 3.2016 |
| 2 | * 4116 121 5100 | 1 | Впускная игла BR (5,6) | | |
| 3 | * 1120 122 3004 | 1 | Пружина BR (5,6) | | |
| 4 | * 1125 121 5000 | 1 | Впускной регулировочный рычаг BR (5,6) | | |
| 5 | * 1120 121 9200 | 1 | Ось BR (5,6) | | |
| 6 | * 1120 122 6600 | 1 | Шпилька BR (5,6) | | |
| 7 | * 4229 129 0901 | 1 | Уплотнение BR (5,6) | | |
| 8 | * 4180 121 4701 | 1 | Регулировочная мембрана BR (5,6) | | |
| 9 | * 4282 121 0800 | 1 | Запорная крышка BR (5,6) | | |
| 10 | * 1120 122 6601 | 4 | Шпилька BR (5,6) | | |
| 11 | * 4180 121 4800 | 1 | Диафрагма насоса BR (5,6) | | |
| 12 | * 4180 129 0901 | 1 | Уплотнение BR (5,6) | | |
| 13 | * 4180 120 2600 | 1 | Крышка насоса BR (5,6) | 14, 15 | |
| 14 | * 1125 122 4200 | 1 | Зажимная деталь BR (5,6) | | |
| 15 | * 4180 122 6200 | 1 | Упорный винт настройки холостого хода BR (5,6) | | |
| 16 | * 4180 121 4801 | 1 | Диафрагма насоса BR (5,6) | | |
| 17 | * 4180 129 0903 | 1 | Уплотнение BR (5,6) | | |
| 18 | * 4180 121 8600 | 1 | Шайба BR (5,6) | | |
| 19 | * 4180 122 3001 | 1 | Пружина BR (5,6) | | |
| 20 | * 4180 121 0801 | 1 | Запорная крышка BR (5,6) | | |
| 21 | * 4180 122 7100 | 2 | Винт BR (5,6) | | |
| 22 | * 4282 121 3000 | 1 | Пусковой вал BR (5,6) | | |
| 23 | * 4282 122 3005 | 1 | Пружина BR (5,6) | | 3.2016 |
| 24 | * 4282 122 9000 | 1 | Пружинное стопорное кольцо BR (5,6) | | |
| 25 | * 4282 182 9500 | 1 | Поворотный рычаг BR (5,6) | | |
| 26 | * 4282 121 2900 | 1 | Воздушная заслонка BR (5,6) | | |
| 27 | * 1125 122 7403 | 2 | Винт с полукруглой головкой BR (5,6) | | |
| 28 | * 4282 121 3300 | 1 | Дроссельная заслонка BR (5,6) | | |
| 29 | * 4282 120 7100 | 1 | Дроссельный вал с рычагом BR (5,6) | | |

(1) BR 500, (2) BR 500-Z, (3) BR 550, (4) BR 550-Z, (5) BR 600, (6) BR 600-Z, (7) BR 700, (8) BR 700 X-Z, (9) BR 700-Z

Карбюратор C1Q-S100

| Ссылка № | Код артикула | К-во | Наименование | Включая | Техническая информация |
|----------|-----------------|------|---|----------------------|------------------------|
| 30 | * 4282 122 3004 | 1 | Пружина BR (5,6) | | 3.2016 |
| 31 | * 4180 121 8601 | 1 | Шайба BR (5,6) | | |
| 32 | * 4180 122 3601 | 1 | Уплотнительное кольцо BR (5,6) | | |
| 33 | * 4238 122 3600 | 1 | Уплотнительное кольцо BR (5,6) | | |
| 34 | * 4238 121 9400 | 1 | Кольцо BR (5,6) | | |
| 35 | * 4282 122 5000 | 1 | Распорная гильза BR (5,6) | | |
| 36 | * 4282 121 3500 | 1 | Дроссельный рычаг BR (5,6) | | |
| 37 | * 4137 121 8600 | 1 | Шайба BR (5,6) | | |
| 38 | * 4128 121 8901 | 1 | Палец BR (5,6) | | |
| 39 | * 1120 122 9000 | 1 | Пружинное стопорное кольцо BR (5,6) | | |
| 40 | * 9079 319 0280 | 1 | Винт с плоской головкой М3 x 3,5 BR (5,6) | | |
| 41 | * 1120 121 7800 | 1 | Сетка фильтра BR (5,6) | | |
| 42 | * 4282 122 6701 | 1 | Главный регулировочный винт BR (5,6) | | |
| 43 | * 4282 122 6800 | 1 | Винт настройки оборотов холостого хода BR (5,6) | | |
| 44 | * 4229 121 2701 | 2 | Колпачок BR (5,6) | | |
| 45 | * 4282 120 9701 | 1 | Комплект - Поршень насоса BR (5,6) | | |
| 46 | * 4282 122 3002 | 1 | Пружина BR (5,6) | | 3.2016 |
| 47 | * 4282 007 1700 | 1 | Комплект - Карбюраторные детали (B) BR (5,6) | 7, 8, 11, 12, 16, 17 | |



4282-GET-0014-A0

(1) BR 500, (2) BR 500-Z, (3) BR 550, (4) BR 550-Z, (5) BR 600, (6) BR 600-Z, (7) BR 700, (8) BR 700 X-Z, (9) BR 700-Z

Карбюратор C1Q-S99, -S100, -S101

| Ссылка № | Код артикула | К-во | Наименование | Включая | Техническая информация |
|----------|-----------------|------|---|--|------------------------|
| 1 | * 4282 120 0603 | 1 | Карбюратор C1Q-S99A (C) (1,2) | 4 - 15, 18 - 25, 28 - 46, 47, 50, 51, 52 | 11.2010 |
| 2 | * 4282 120 0605 | 1 | Карбюратор C1Q-S101A (C) (3,4) | 4 - 15, 18 - 25, 28 - 46, 48, 50, 51, 53 | 11.2010 |
| 3 | * 4282 120 0604 | 1 | Карбюратор C1Q-S100A (C) (5,6) | 4 - 15, 18 - 25, 28 - 46, 49, 50, 51, 53 | 11.2010 |
| 4 | * 4116 121 5100 | 1 | Впускная игла (1,2,3,4,5,6) | | |
| 5 | * 1120 122 3004 | 1 | Пружина (1,2,3,4,5,6) | | |
| 6 | * 1125 121 5000 | 1 | Впускной регулировочный рычаг (1,2,3,4,5,6) | | |
| 7 | * 1120 121 9200 | 1 | Ось (1,2,3,4,5,6) | | |
| 8 | * 1120 122 6600 | 1 | Шпилька (1,2,3,4,5,6) | | |
| 9 | * 4229 129 0901 | 1 | Уплотнение (1,2,3,4,5,6) | | |
| 10 | * 4180 121 4701 | 1 | Регулировочная мембрана (1,2,3,4,5,6) | | |
| 11 | * 4282 121 0800 | 1 | Запорная крышка (1,2,3,4,5,6) | | |
| 12 | * 1120 122 6601 | 4 | Шпилька (1,2,3,4,5,6) | | |
| 13 | * 4180 121 4800 | 1 | Диафрагма насоса (1,2,3,4,5,6) | | |
| 14 | * 4180 129 0901 | 1 | Уплотнение (1,2,3,4,5,6) | | |
| 15 | * 4180 120 2600 | 1 | Крышка насоса (1,2,3,4,5,6) | 16, 17 | |
| 16 | * 1125 122 4200 | 1 | Зажимная деталь (1,2,3,4,5,6) | | |
| 17 | * 4180 122 6200 | 1 | Упорный винт настройки холостого хода (1,2,3,4,5,6) | | |
| 18 | * 4180 121 4801 | 1 | Диафрагма насоса (1,2,3,4,5,6) | | |
| 19 | * 4180 129 0903 | 1 | Уплотнение (1,2,3,4,5,6) | | |
| 20 | * 4180 121 8600 | 1 | Шайба (1,2,3,4,5,6) | | |
| 21 | * 4180 122 3001 | 1 | Пружина (1,2,3,4,5,6) | | |
| 22 | * 4180 121 0801 | 1 | Запорная крышка (1,2,3,4,5,6) | | |
| 23 | * 4180 122 7100 | 2 | Винт (1,2,3,4,5,6) | | |
| 24 | * 4282 121 3000 | 1 | Пусковой вал (1,2,3,4,5,6) | | |
| 25 | * 4282 122 3005 | 1 | Пружина (1,2,3,4,5,6) | | |
| 26 | * 4282 122 3002 | 1 | Пружина (1,2,3,4,5,6) | | |
| 27 | * 4282 122 3000 | 1 | Пружина (1,2,3,4,5,6) | | 51.2008 |

(1) BR 500, (2) BR 500-Z, (3) BR 550, (4) BR 550-Z, (5) BR 600, (6) BR 600-Z, (7) BR 700, (8) BR 700 X-Z, (9) BR 700-Z

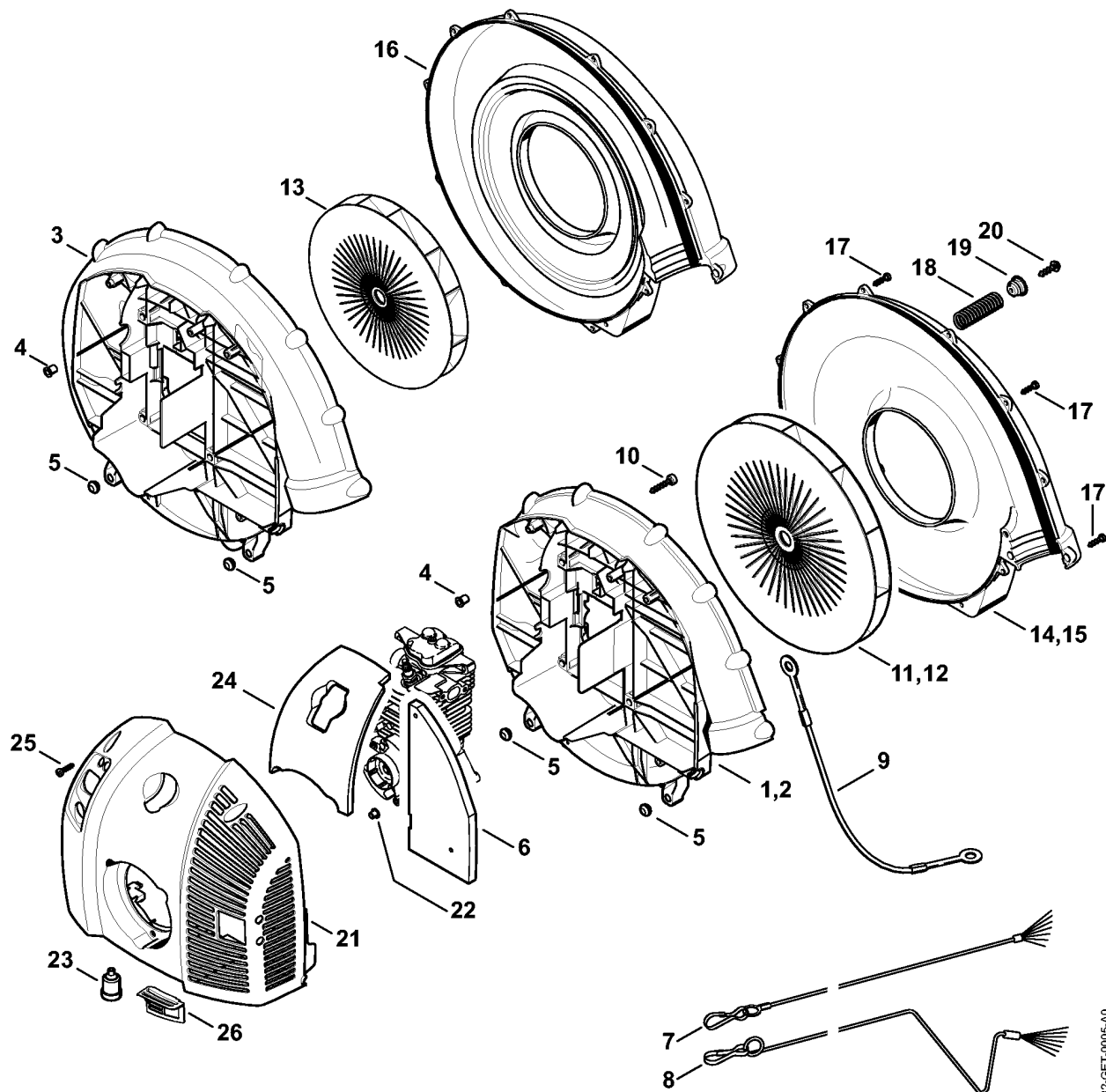
Карбюратор C1Q-S99, -S100, -S101

| Ссылка № | Код артикула | К-во | Наименование | Включая | Техническая информация |
|----------|-----------------|------|--|---------|------------------------|
| 28 | * 4282 122 9000 | 1 | Пружинное стопорное кольцо (1,2,3,4,5,6) | | |
| 29 | * 4282 182 9500 | 1 | Поворотный рычаг (1,2,3,4,5,6) | | |
| 30 | * 4282 121 2900 | 1 | Воздушная заслонка (1,2,3,4,5,6) | | |
| 31 | * 1125 122 7403 | 2 | Винт с полукруглой головкой (1,2,3,4,5,6) | | |
| 32 | * 4282 121 3300 | 1 | Дроссельная заслонка (1,2,3,4,5,6) | | |
| 33 | * 4282 120 7100 | 1 | Дроссельный вал с рычагом (1,2,3,4,5,6) | | |
| 34 | * 4282 122 3004 | 1 | Пружина (1,2,3,4,5,6) | | |
| 35 | * 4180 121 8601 | 1 | Шайба (1,2,3,4,5,6) | | |
| 36 | * 4180 122 3601 | 1 | Уплотнительное кольцо (1,2,3,4,5,6) | | |
| 37 | * 4238 122 3600 | 1 | Уплотнительное кольцо (1,2,3,4,5,6) | | |
| 38 | * 4238 121 9400 | 1 | Кольцо (1,2,3,4,5,6) | | |
| 39 | * 4282 122 5000 | 1 | Распорная гильза (1,2,3,4,5,6) | | |
| 40 | * 4134 122 5000 | 1 | Распорная гильза (1,2,3,4,5,6) | | 51.2008 |
| 41 | * 4282 121 3500 | 1 | Дроссельный рычаг (1,2,3,4,5,6) | | |
| 42 | * 4137 121 8600 | 1 | Шайба (1,2,3,4,5,6) | | |
| 43 | * 4128 121 8901 | 1 | Палец (1,2,3,4,5,6) | | |
| 44 | * 1120 122 9000 | 1 | Пружинное стопорное кольцо (1,2,3,4,5,6) | | |
| 45 | * 9079 319 0280 | 1 | Винт с плоской головкой М3 x 3,5 (1,2,3,4,5,6) | | |
| 46 | * 1120 121 7800 | 1 | Сетка фильтра (1,2,3,4,5,6) | | |
| 47 | * 4282 122 6700 | 1 | Главный регулировочный винт (1,2) | | |
| 48 | * 4282 122 6702 | 1 | Главный регулировочный винт (3,4) | | |
| 49 | * 4282 122 6701 | 1 | Главный регулировочный винт (5,6) | | |
| 50 | * 4282 122 6800 | 1 | Винт настройки оборотов холостого хода (1,2,3,4,5,6) | | |
| 51 | * 4229 121 2701 | 2 | Колпачок (1,2,3,4,5,6) | | |
| 52 | * 4282 120 9702 | 1 | Комплект - Поршень насоса (1,2) | | |

(1) BR 500, (2) BR 500-Z, (3) BR 550, (4) BR 550-Z, (5) BR 600, (6) BR 600-Z, (7) BR 700, (8) BR 700 X-Z, (9) BR 700-Z

| Ссылка № | Код артикула | К-во | Наименование | Включая | Техническая информация |
|----------|-----------------|------|---|-----------------------|------------------------|
| 53 | * 4282 120 9701 | 1 | Комплект - Поршень насоса (3,4,5,6) | | |
| 54 | * 4282 007 1700 | 1 | Комплект - Карбюраторные детали (B) (1,2,3,4,5,6) | 9, 10, 13, 14, 18, 19 | |

Корпус вентилятора - Кожух



4282-GET-0005-A0

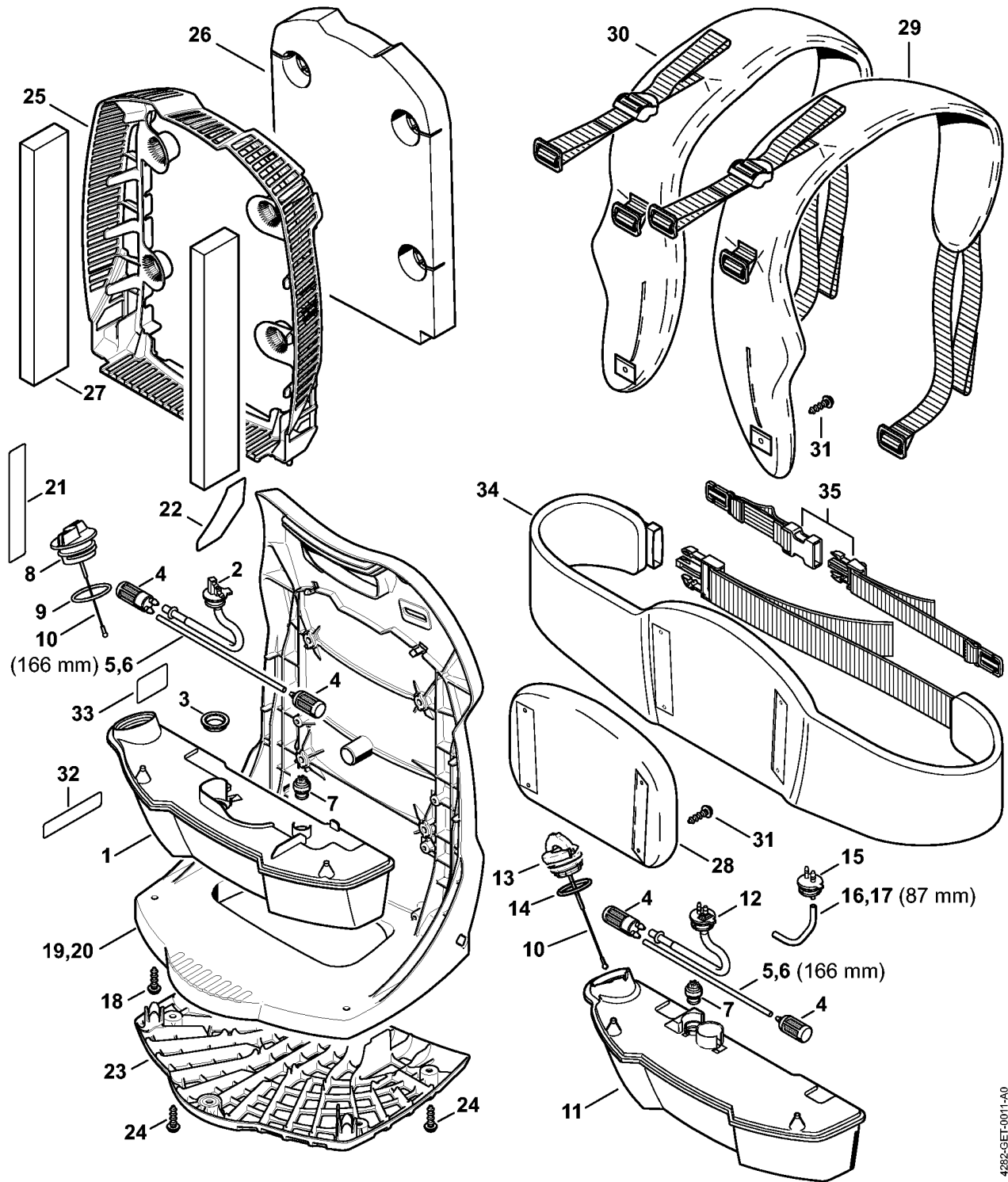
(1) BR 500, (2) BR 500-Z, (3) BR 550, (4) BR 550-Z, (5) BR 600, (6) BR 600-Z, (7) BR 700, (8) BR 700 X-Z, (9) BR 700-Z

Корпус вентилятора - Кожух

| Ссылка № | Код артикула | К-во | Наименование | Включая | Техническая информация |
|----------|-----------------|------|--|---------|------------------------|
| 1 | 4282 700 4102 | 1 | Корпус нагнетателя, внутренний (1,2,3,4) | 4, 5 | |
| 2 | 4282 700 4106 | 1 | Корпус нагнетателя, внутренний (5,6) | 4, 5 | |
| 3 | 4282 700 4104 | 1 | Корпус нагнетателя, внутренний (7,8,9) | 4, 5 | |
| 4 | 0000 963 0900 | 4 | Втулка | | |
| 5 | 1121 791 2800 | 2 | Упорный буфер | | |
| 6 | 4282 706 3240 | 1 | Изоляционная прокладка (1,2) | | |
| 7 | * 4282 740 7100 | 1 | Отвод статического электричества (1,2,3,4,5,6) | | 17.2006 |
| 8 | * 4282 740 7102 | 1 | Отвод статического электричества (3,4,5,6) | | 17.2006 |
| 9 | * 4282 740 7101 | 1 | Отвод статического электричества (1,2,3,4,5,6) | | 17.2006 |
| 10 | 9075 478 4718 | 4 | Винт с цилиндрической головкой IS-D6 x 32 | | |
| 11 | 4282 700 3400 | 1 | Крыльчатка вентилятора (1,2,3,4) | | |
| 12 | 4282 700 3406 | 1 | Крыльчатка вентилятора (5,6) | | |
| 13 | 4282 700 3405 | 1 | Крыльчатка вентилятора (7,8,9) | | |
| 14 | 4282 701 0700 | 1 | Корпус нагнетателя, наружный (1,2,3,4) | | |
| 15 | 4282 701 0701 | 1 | Корпус нагнетателя, наружный (5,6) | | |
| 16 | 4282 701 0702 | 1 | Корпус нагнетателя, наружный (7,8,9) | | |
| 17 | 9074 477 4132 | 12 | Винт с цилиндрической головкой IS-P5x18 | | |
| 18 | 4282 791 3100 | 4 | Пружина | | |
| 19 | 4282 792 2900 | 4 | Фиксатор пружины | | |
| 20 | 9074 478 4140 | 4 | Винт с цилиндрической головкой IS-P6 x 25 | | |
| 21 | 4282 700 2102 | 1 | Защитный кожух | 22, 23 | |
| 22 | 9991 003 5087 | 3 | Гильза 7,5 x 6,8 | | |
| 23 | 4282 791 5902 | 2 | Упорный буфер | | |
| 24 | 4282 706 3230 | 1 | Изоляционная прокладка (1,2) | | |
| 25 | 9074 477 4132 | 4 | Винт с цилиндрической головкой IS-P5x18 | | |
| 26 | 4282 084 6800 | 1 | Распорная деталь USA, CDN (2,4,6,8,9) | | |

(1) BR 500, (2) BR 500-Z, (3) BR 550, (4) BR 550-Z, (5) BR 600, (6) BR 600-Z, (7) BR 700, (8) BR 700 X-Z, (9) BR 700-Z

Топливный бак - Опорная плита для ношения устройства на спине



4282-SET-0011-A0

(1) BR 500, (2) BR 500-Z, (3) BR 550, (4) BR 550-Z, (5) BR 600, (6) BR 600-Z, (7) BR 700, (8) BR 700 X-Z, (9) BR 700-Z

Топливный бак - Опорная плита для ношения устройства на спине

| Ссылка № | Код артикула | К-во | Наименование | Включая | Техническая информация |
|----------|-----------------|------|---|--------------------|------------------------|
| 1 | 4282 350 0407 | 1 | Топливный бак (1,2,3,4,5,6,7,8,9) | 2 - 8 | 3.2016 |
| 2 | 4282 350 1402 | 1 | Соединительная деталь (1,2,3,4,5,6,7,8,9) | | |
| 3 | 4238 353 9200 | 1 | Наконечник (1,2,3,4,5,6,7,8,9) | | |
| 4 | 4282 007 3600 | 1 | Комплект всасывающей головки (1,2,3,4,5,6,7,8,9) | | 3.2016 11.2010 |
| 5 | 0000 930 2803 | 1 | Шланг 3,1x5,7 мм x 1 м, R3 (A,B) (1,2,3,4,5,6,7,8,9) | | |
| 6 | 0712 923 8004 | 1 | Шланг 3,1x5,7 мм x 10 м, R3 (A,B) (1,2,3,4,5,6,7,8,9) | | |
| 7 | 0000 350 5800 | 1 | Вентиляционная система топливного бака (1,2,3,4,5,6,7,8,9) | | |
| 8 | 0000 350 0527 | 1 | Запорное устройство топливного бака (1,2,3,4,5,6,7,8,9) | 9, 10 | |
| 9 | 9645 951 3890 | 1 | Круглое уплотнительное кольцо 35x3-FPM 80 (1,2,3,4,5,6,7,8,9) | | |
| 10 | 0000 350 0900 | 1 | Тросик (1,2,3,4,5,6,7,8,9) | | |
| 11 | * 4282 350 0406 | 1 | Топливный бак (1,2,3,4,5,6) | 4 - 7, 10, 12 - 14 | 23.2011 |
| 12 | * 4282 350 1401 | 1 | Соединительная деталь (1,2,3,4,5,6) | | 23.2011 |
| 13 | * 0000 350 0535 | 1 | Запорное устройство топливного бака (1,2,3,4,5,6) | 10, 14 | 23.2011 |
| 14 | * 9645 948 7734 | 1 | Круглое уплотнительное кольцо 25 x 3,5 (1,2,3,4,5,6) | | 23.2011 |
| 15 | * 4282 350 1400 | 1 | Соединительная деталь (1,2,3,4,5,6) | | 15.2008 |
| 16 | * 0000 930 2803 | 1 | Шланг 3,1x5,7 мм x 1 м, R3 (A,B) (1,2,3,4,5,6) | | 15.2008 |
| 17 | * 0712 923 8004 | 1 | Шланг 3,1x5,7 мм x 10 м, R3 (A,B) | | |
| 18 | 9074 478 4140 | 2 | Винт с цилиндрической головкой IS-P6 x 25 | | |
| 19 | 4282 700 3805 | 1 | Опорная плита для ношения устройства на спине (1,2,3,4,5,6,7,9) | 21 | 56.2016 |
| 20 | 4282 700 3806 | 1 | Опорная плита для ношения устройства на спине USA (2,4,6,8,9) | 21, 22 | 56.2016 |
| 21 | 0000 967 7335 | 1 | Табличка с предупредительной надписью BR | | |

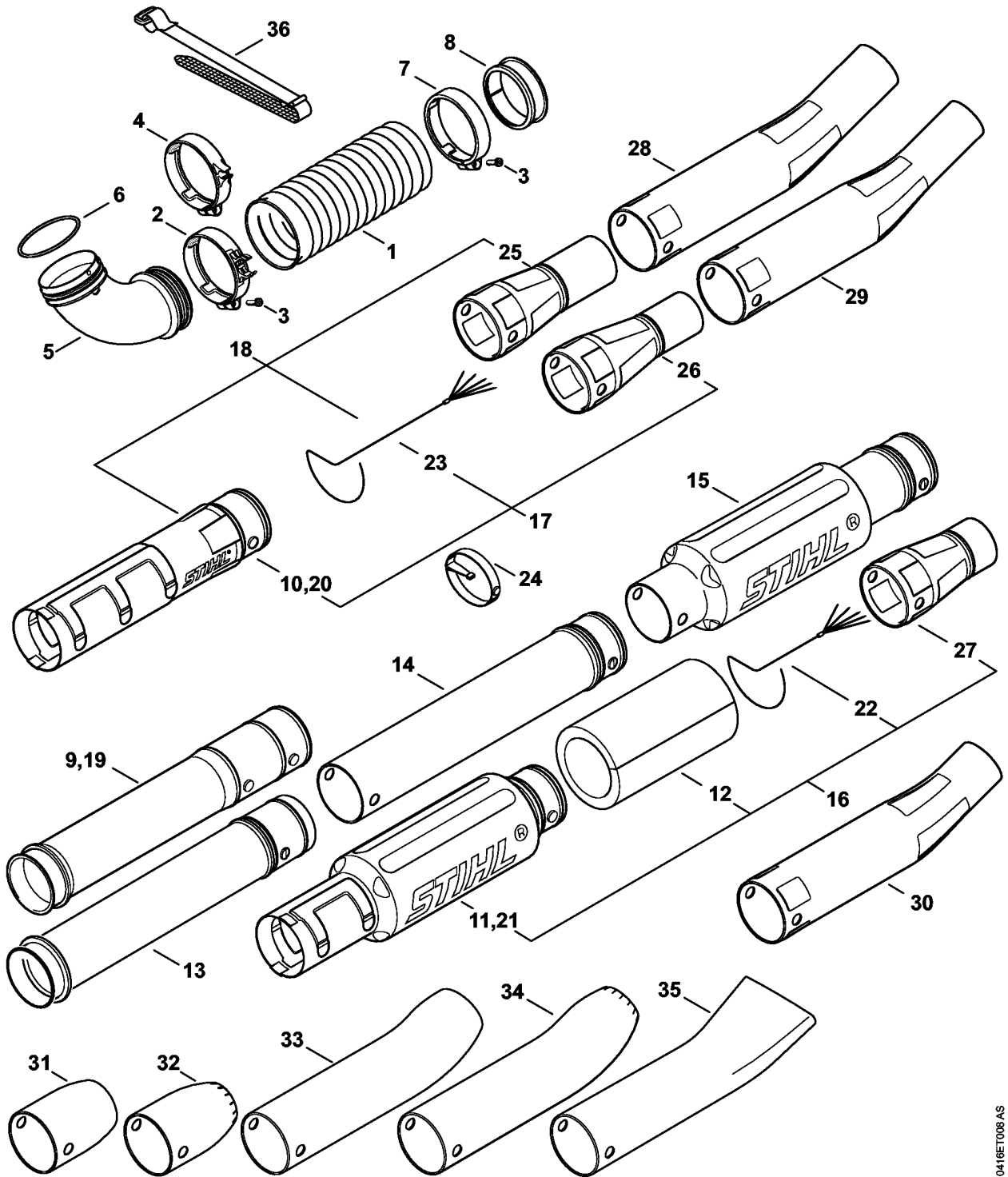
(1) BR 500, (2) BR 500-Z, (3) BR 550, (4) BR 550-Z, (5) BR 600, (6) BR 600-Z, (7) BR 700, (8) BR 700 X-Z, (9) BR 700-Z

Топливный бак - Опорная плита для ношения устройства на спине

| Ссылка № | Код артикула | К-во | Наименование | Включая | Техническая информация |
|----------|-----------------|------|---|---------|------------------------|
| 22 | 0000 967 7508 | 1 | Предупреждающая надпись USA (2,4,6,8,9) | | |
| 23 | 4282 798 2200 | 1 | Заземлённая пластина (5,6,7,8,9) | | 56.2016 |
| 24 | 9074 478 4140 | 5 | Винт с цилиндрической головкой IS-P6 x 25 (5,6,7,8,9) | | 56.2016 |
| 25 | 4282 760 8101 | 1 | Защитная решётка | | 56.2016 |
| 26 | 4282 706 3210 | 1 | Изоляционная прокладка (1,2) | | |
| 27 | 4282 706 3201 | 2 | Изоляционная прокладка (1,2) | | |
| 28 | 4282 790 8001 | 1 | Мягкая накладка для спины | 31 | |
| 29 | 4282 710 9020 | 1 | Лямка, правый | 31 | |
| 30 | 4282 710 9030 | 1 | Лямка, левый | 31 | |
| 31 | 0000 951 1105 | 6 | Винт с цилиндрической головкой IS P5 x 14 | | |
| 32 | * 0000 967 3579 | 1 | Указательная табличка USA (2,4,6) | | |
| 33 | * 0000 967 4066 | 1 | Предупреждающее указание Защитный экран от искр USA (2,4,6) | | |
| 34 | 4282 710 9101 | 1 | Набедренный пояс (B) | | |
| 35 | 0000 790 7700 | 1 | Подпруга (B) | | |

(1) BR 500, (2) BR 500-Z, (3) BR 550, (4) BR 550-Z, (5) BR 600, (6) BR 600-Z, (7) BR 700, (8) BR 700 X-Z, (9) BR 700-Z

Гофрированный шланг - Пневматическая труба



0416ET008/AS

(1) BR 500, (2) BR 500-Z, (3) BR 550, (4) BR 550-Z, (5) BR 600, (6) BR 600-Z, (7) BR 700, (8) BR 700 X-Z, (9) BR 700-Z

Гофрированный шланг - Пневматическая труба

| Ссылка № | Код артикула | К-во | Наименование | Включая | До | Техническая информация |
|----------|-----------------|------|---|--------------------|-----------|------------------------|
| 1 | 4282 701 6100 | 1 | Гофрированный шланг (1,2,3,4,5,6) | | | |
| 2 | 4282 708 8706 | 1 | Скоба для шланга (1,2,3,4,5,6) | | | |
| 3 | 9074 478 4547 | 2 | Винт с цилиндрической головкой IS-P6 x 26 (1,2,3,4,5,6) | | | |
| 4 | * 4282 708 8701 | 1 | Скоба для шланга (1,2,3,4,5,6) | | | 23.2011 |
| 5 | 4282 700 6900 | 1 | Колено (1,2,3,4,5,6) | 6 | | |
| 6 | 9645 945 8645 | 1 | Круглое уплотнительное кольцо 85 x 3,5 (1,2,3,4,5,6) | | | |
| 7 | 4282 708 8705 | 1 | Скоба для шланга (1,2,3,4,5,6) | | | |
| 8 | 4282 701 6300 | 1 | Скользящее кольцо (1,2,3,4,5,6) | | | |
| 9 | 4282 701 5405 | 1 | Воздуходувная труба (1,2,3,4,5,6) | | | |
| 10 | 4282 700 1800 | 1 | Воздуходувная труба (3,4,5,6) | | | |
| 11 | 4282 780 8200 | 1 | Шумоглушитель воздуходувной трубы (1,2) | | | |
| 12 | 4282 706 3221 | 1 | Изоляционная прокладка (1,2) | | | |
| 13 | * 4282 701 5400 | 1 | Воздуходувная труба (1,2,3,4,5,6) | | 269089199 | 38.2006 |
| 14 | * 4282 708 3400 | 1 | Воздуходувная труба (3,4,5,6) | | 269089199 | 38.2006 |
| 15 | * 4282 701 9200 | 1 | Шумоглушитель воздуходувной трубы (1,2) | | 269089199 | 38.2006 |
| 16 | 4282 007 1012 | 1 | Воздуходувная труба, комплект BR 500 (B) (1,2) | 12, 19, 21, 22, 27 | | 11.2010 38.2006 |
| 17 | 4282 007 1017 | 1 | Воздуходувная труба, комплект BR 550 (B) (3,4) | 19, 20, 23, 26 | | 11.2010 38.2006 |
| 18 | 4282 007 1013 | 1 | Воздуходувная труба, комплект BR 600 (B) (5,6) | 19, 20, 23, 25 | | 11.2010 38.2006 |
| 19 | 4282 701 5402 | 1 | Воздуходувная | | | 38.2006 |

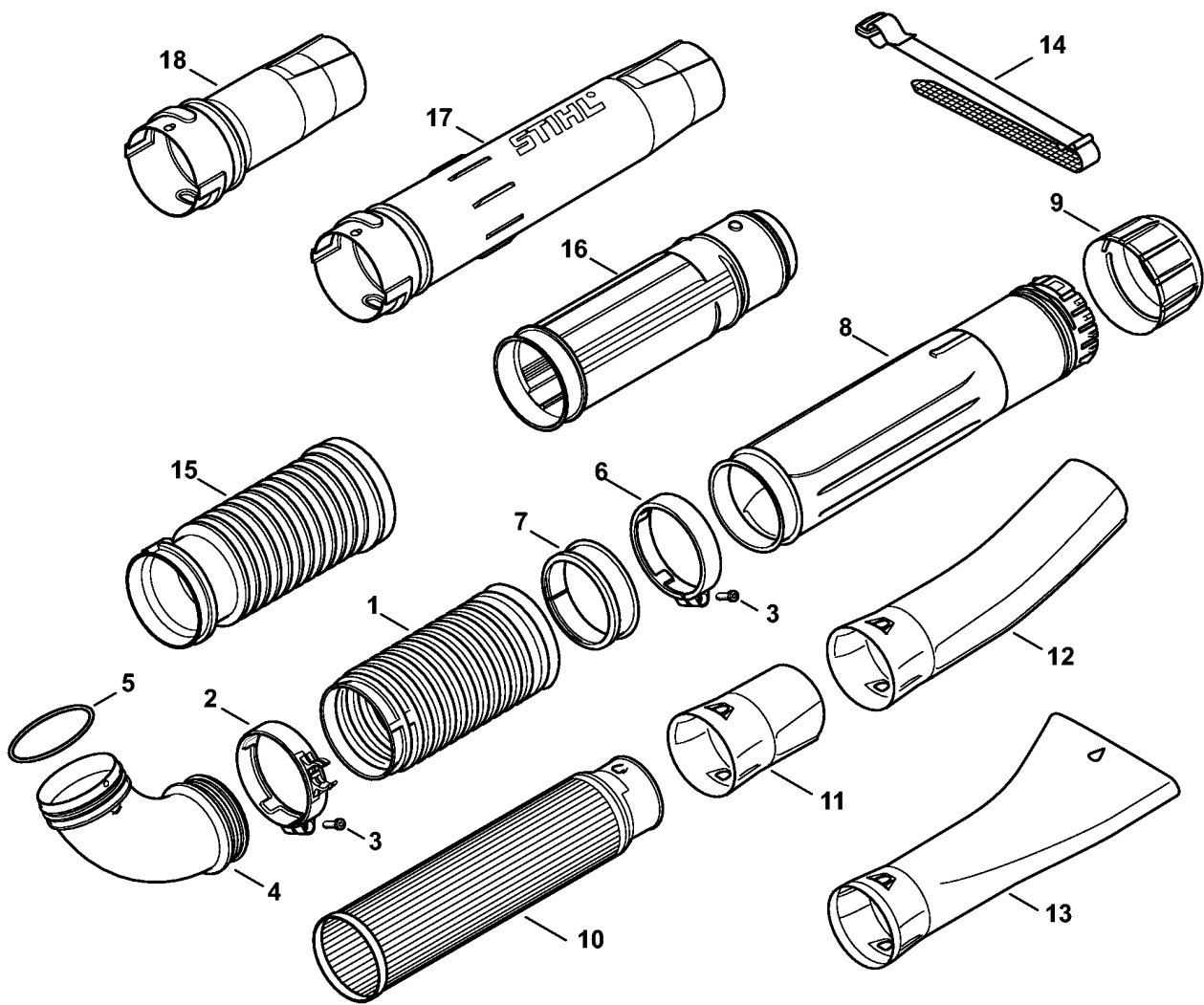
(1) BR 500, (2) BR 500-Z, (3) BR 550, (4) BR 550-Z, (5) BR 600, (6) BR 600-Z, (7) BR 700, (8) BR 700 X-Z, (9) BR 700-Z

Гофрированный шланг - Пневматическая труба

| Ссылка № | Код артикула | К-во | Наименование | Включая | До | Техническая информация |
|----------|-----------------|------|--|---------|-----------|------------------------|
| | | | труба (B) (1,2,3,4,5,6) | | | |
| 20 | 4282 700 1801 | 1 | Воздуходувная труба (B) (3,4,5,6) | | | 38.2006 |
| 21 | 4282 780 8201 | 1 | Шумоглушитель воздуходувной трубы (B) (1,2) | | | 38.2006 |
| 22 | 4282 740 7103 | 1 | Отвод статического электричества (B) (1,2) | | | 38.2006 |
| 23 | 4282 740 7104 | 1 | Отвод статического электричества (B) (3,4,5,6) | | | |
| 24 | * 4282 716 9300 | 1 | Кольцо (1,2,3,4,5,6) | | 269089199 | 38.2006 |
| 25 | 4282 708 6350 | 1 | Круглая насадка прямой (5,6) | | | |
| 26 | 4282 708 6360 | 1 | Круглая насадка прямой (3,4) | | | |
| 27 | 4282 708 6370 | 1 | Круглая насадка прямой (1,2) | | | |
| 28 | 4282 708 6355 | 1 | Круглая насадка изогнутый (5,6) | | | |
| 29 | 4282 708 6365 | 1 | Круглая насадка изогнутый (3,4) | | | |
| 30 | 4282 708 6375 | 1 | Круглая насадка изогнутый (1,2) | | | |
| 31 | * 4282 708 6310 | 1 | Круглая насадка прямой (2,6) | | | 11.2010 |
| 32 | * 4282 708 6300 | 1 | Круглая насадка прямой (4) | | | 11.2010 |
| 33 | * 4282 708 6330 | 1 | Круглая насадка изогнутый (1,5) | | | 11.2010 |
| 34 | * 4282 708 6320 | 1 | Круглая насадка изогнутый (3) | | | 11.2010 |
| 35 | 4282 708 6340 | 1 | Плоская насадка изогнутый (B) (1,2,3,4,5,6) | | | |
| 36 | 4282 701 9300 | 1 | Сцепляющая лента (1,2,3,4,5,6) | | | |

(1) BR 500, (2) BR 500-Z, (3) BR 550, (4) BR 550-Z, (5) BR 600, (6) BR 600-Z, (7) BR 700, (8) BR 700 X-Z, (9) BR 700-Z

Гофрированный шланг - Пневматическая труба BR 700



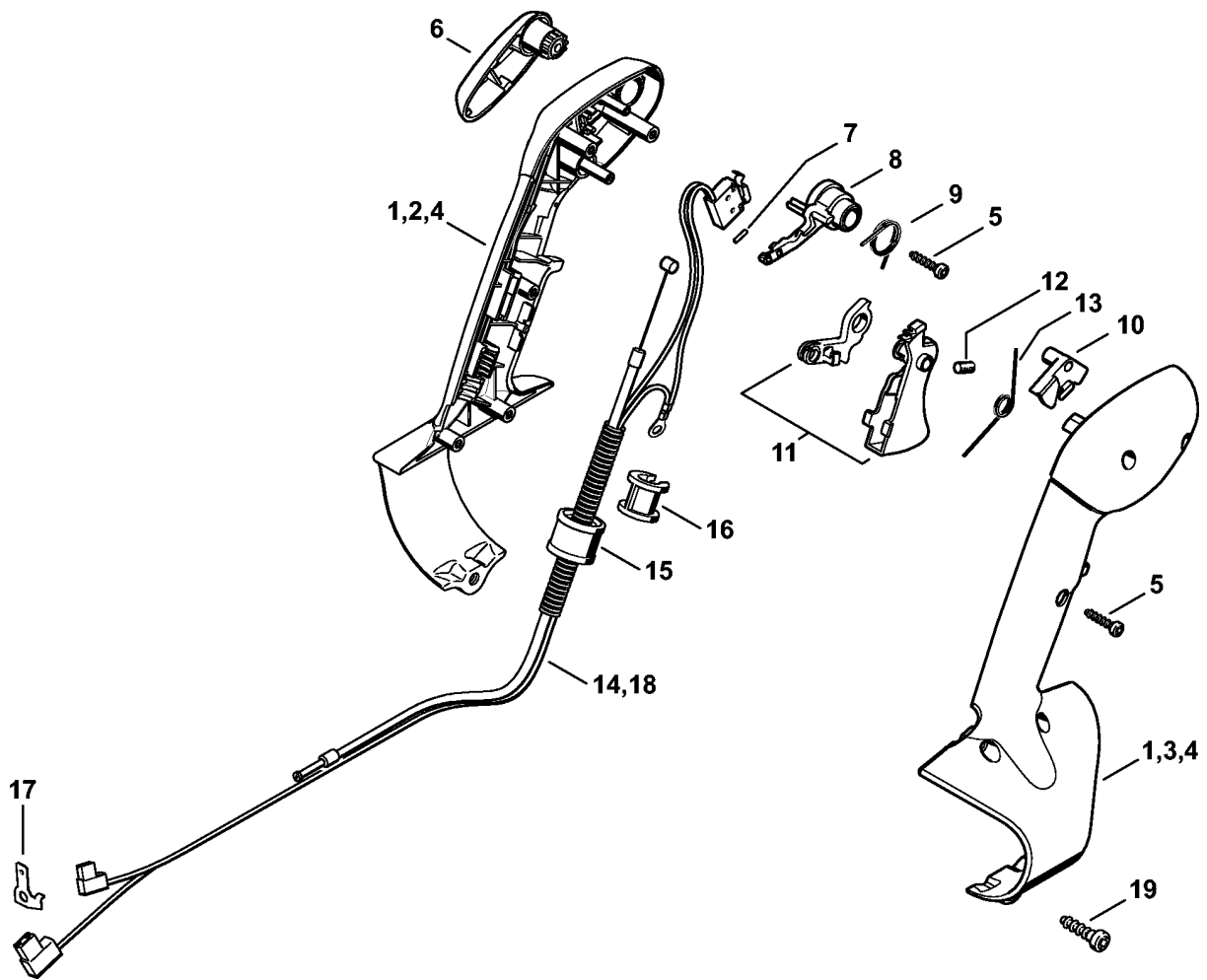
(1) BR 500, (2) BR 500-Z, (3) BR 550, (4) BR 550-Z, (5) BR 600, (6) BR 600-Z, (7) BR 700, (8) BR 700 X-Z, (9) BR 700-Z

4282-GET-0019-A0

Гофрированный шланг - Пневматическая труба BR 700

| Ссылка № | Код артикула | К-во | Наименование | Включая |
|----------|---------------|------|---|---------|
| 1 | 4282 701 6101 | 1 | Гофрированный шланг (7,9) | |
| 2 | 4282 708 8704 | 1 | Скоба для шланга (7,8,9) | |
| 3 | 9074 478 4143 | 2 | Винт с цилиндрической головкой IS-P6 x 26 (7,8,9) | |
| 4 | 4282 700 6901 | 1 | Колено (7,8,9) | 5 |
| 5 | 9645 945 8821 | 1 | Круглое уплотнительное кольцо 104,37 x 3,53 (7,8,9) | |
| 6 | 4282 708 8703 | 1 | Скоба для шланга (7,8,9) | |
| 7 | 4282 701 6301 | 1 | Скользящее кольцо (7,8,9) | |
| 8 | 4282 700 1802 | 1 | Воздуходувная труба (7,9) | |
| 9 | 4282 708 3101 | 1 | Накидная гайка (7,9) | |
| 10 | 4282 701 5408 | 1 | Воздуходувная труба (7,9) | |
| 11 | 4282 708 6302 | 1 | Сопло (7,9) | |
| 12 | 4282 708 6303 | 1 | Круглая насадка изогнутый (7,9) | |
| 13 | 4282 708 6304 | 1 | Плоская насадка изогнутый (B) (7,9) | |
| 14 | 4282 701 9301 | 1 | Сцепляющая лента (7,8,9) | |
| 15 | 4282 701 6102 | 1 | Гофрированный шланг (8) | |
| 16 | 4282 701 5412 | 1 | Воздуходувная труба (8) | |
| 17 | 4282 710 6200 | 1 | Круглая насадка (8) | |
| 18 | 4282 708 6306 | 1 | Круглая насадка (8) | |

Рукоятка управления



0416ET010 AS

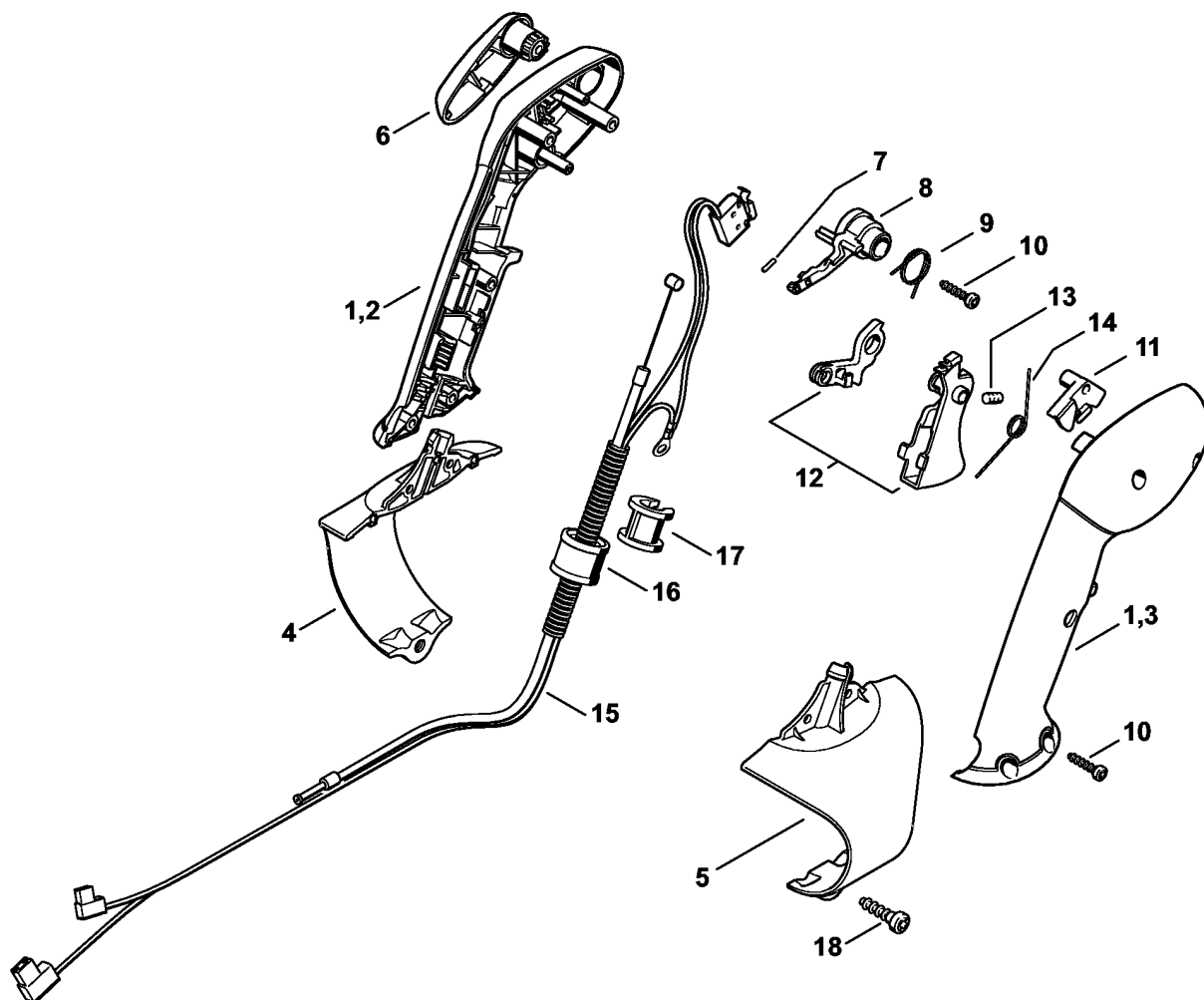
Рукоятка управления

| Ссылка № | Код артикула | К-во | Наименование | Включая | До | Техническая информация |
|----------|-----------------|------|---|--------------------------|-----------|------------------------|
| 1 | 4282 790 1306 | 1 | Рукоятка управления (1,2,3,4,5,6) | 2, 3, 5 - 11, 13, 14, 17 | | |
| 2 | 4282 791 0803 | 1 | Половина рукоятки, внутренняя (1,2,3,4,5,6) | | | |
| 3 | 4282 791 0804 | 1 | Половина рукоятки, наружная (1,2,3,4,5,6) | | | |
| 4 | * 4282 790 0300 | 1 | Ручка (1,2,3,4,5,6) | 2, 3 | 269089199 | 38.2006 |
| 5 | 9074 478 3075 | 6 | Винт с цилиндрической головкой IS-P4 x 19 (1,2,3,4,5,6) | | | |
| 6 | 4282 182 2900 | 1 | Установочный рычаг (1,2,3,4,5,6) | | | |
| 7 | 9371 470 1060 | 1 | Цилиндрический штифт ISO2338-2m6x8 (1,2,3,4,5,6) | | | |
| 8 | 4282 182 4300 | 1 | Кулачок (1,2,3,4,5,6) | | | |
| 9 | 4282 182 4520 | 1 | Витая изгибная пружина (1,2,3,4,5,6) | | | |
| 10 | 4282 182 0800 | 1 | Стопорный рычаг (1,2,3,4,5,6) | | | |
| 11 | 4282 180 1500 | 1 | Рычаг управления дроссельной заслонкой (1,2,3,4,5,6) | 12 | | |
| 12 | 0000 953 0808 | 1 | Шпилька (1,2,3,4,5,6) | | | |
| 13 | 4282 182 4500 | 1 | Витая изгибная пружина (1,2,3,4,5,6) | | | |
| 14 | 4282 180 1103 | 1 | Трос управления дроссельной заслонкой (1,2,3,4,5,6) | 15, 16 | | |
| 15 | 4282 182 7802 | 1 | Гильза (1,2,3,4,5,6) | | | |
| 16 | * 4282 182 7801 | 1 | Гильза (1,2,3,4,5,6) | | | 23.2011 |
| 17 | 4282 431 2101 | 1 | Вставной язычок (1,2,3,4,5,6) | | | |

(1) BR 500, (2) BR 500-Z, (3) BR 550, (4) BR 550-Z, (5) BR 600, (6) BR 600-Z, (7) BR 700, (8) BR 700 X-Z, (9) BR 700-Z

Рукоятка управления

| Ссылка № | Код артикула | К-во | Наименование | Включая | До | Техническая информация |
|----------|-----------------|------|---|---------|-----------|------------------------|
| 18 | * 4282 180 1100 | 1 | Трос управления дроссельной заслонкой (1,2,3,4,5,6) | | 269089199 | 38.2006 |
| 19 | 9074 478 4545 | 1 | Винт с цилиндрической головкой IS-P6 x 26,5 (1,2,3,4,5,6) | | | |

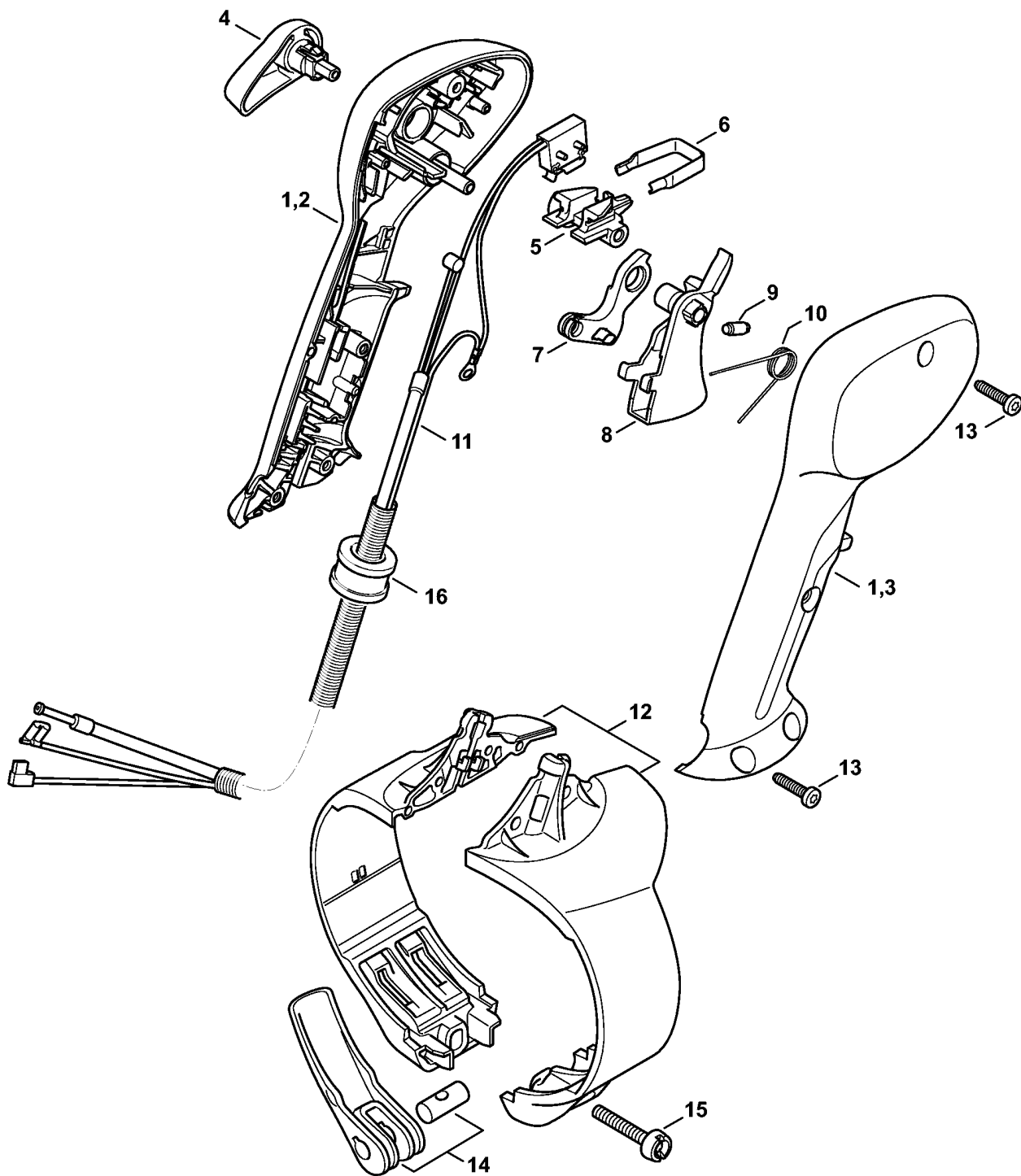


0416ET011 AS

(1) BR 500, (2) BR 500-Z, (3) BR 550, (4) BR 550-Z, (5) BR 600, (6) BR 600-Z, (7) BR 700, (8) BR 700 X-Z, (9) BR 700-Z

Рукоятка управления

| Ссылка № | Код артикула | К-во | Наименование | Включая | Техническая информация |
|----------|-----------------|------|---|----------------|------------------------|
| 1 | 4282 790 1305 | 1 | Рукоятка управления (1,3,5) | 2 - 12, 14, 15 | |
| 2 | 4282 791 0810 | 1 | Половина рукоятки, внутренняя (1,3,5) | | |
| 3 | 4282 791 0811 | 1 | Половина рукоятки, наружная (1,3,5) | | |
| 4 | 4282 792 0200 | 1 | Держатель (1,3,5) | | |
| 5 | 4282 792 0201 | 1 | Держатель (1,3,5) | | |
| 6 | 4282 182 2900 | 1 | Установочный рычаг (1,3,5) | | |
| 7 | 9371 470 1060 | 1 | Цилиндрический штифт ISO2338-2m6x8 (1,3,5) | | |
| 8 | 4282 182 4300 | 1 | Кулачок (1,3,5) | | |
| 9 | 4282 182 4520 | 1 | Витая изгибная пружина (1,3,5) | | |
| 10 | 9074 478 3075 | 6 | Винт с цилиндрической головкой IS-P4 x 19 (1,3,5) | | |
| 11 | 4282 182 0800 | 1 | Стопорный рычаг (1,3,5) | | |
| 12 | 4282 180 1500 | 1 | Рычаг управления дроссельной заслонкой (1,3,5) | 13 | |
| 13 | 0000 953 0808 | 1 | Шпилька (1,3,5) | | |
| 14 | 4282 182 4500 | 1 | Витая изгибная пружина (1,3,5) | | |
| 15 | 4282 180 1103 | 1 | Трос управления дроссельной заслонкой (1,3,5) | 16, 17 | |
| 16 | 4282 182 7802 | 1 | Гильза (1,3,5) | | |
| 17 | * 4282 182 7801 | 1 | Гильза (1,3,5) | | 23.2011 |
| 18 | 9074 478 4545 | 1 | Винт с цилиндрической головкой IS-P6 x 26,5 (1,3,5) | | |

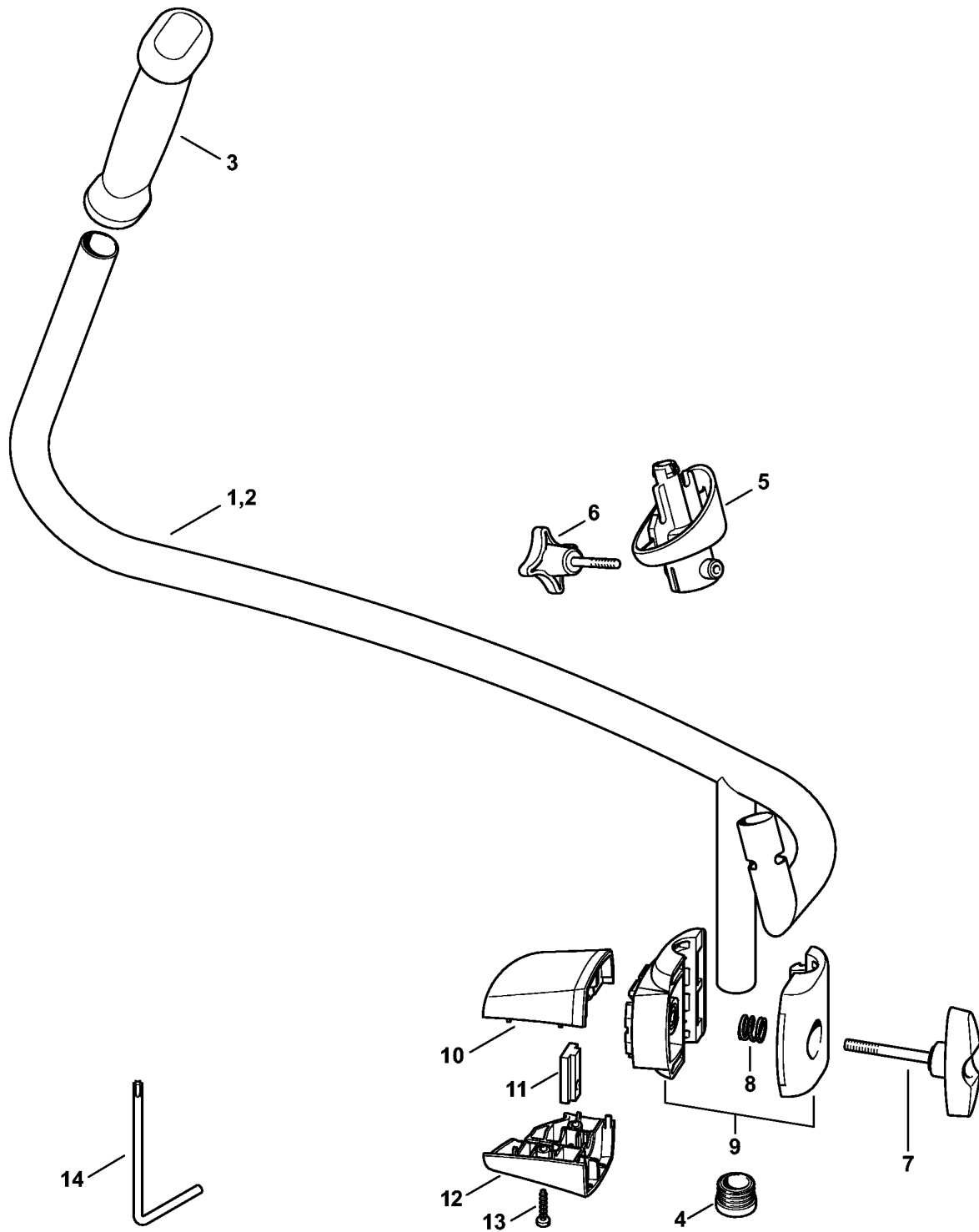


(1) BR 500, (2) BR 500-Z, (3) BR 550, (4) BR 550-Z, (5) BR 600, (6) BR 600-Z, (7) BR 700, (8) BR 700 X-Z, (9) BR 700-Z

Рукоятка управления BR 700

| Ссылка № | Код артикула | К-во | Наименование | Включая |
|----------|---------------|------|---|---------|
| 1 | 4282 790 4901 | 1 | Рукоятка управления с пусковым тросиком (7,8,9) | 2 - 16 |
| 2 | 4282 791 0807 | 1 | Половина рукоятки, внутренняя (7,8,9) | |
| 3 | 4282 791 0806 | 1 | Половина рукоятки, наружная (7,8,9) | |
| 4 | 4282 182 2901 | 1 | Установочный рычаг (7,8,9) | |
| 5 | 4241 182 4301 | 1 | Кулачок (7,8,9) | |
| 6 | 4241 182 4201 | 1 | Фиксаторная пружина (7,8,9) | |
| 7 | 4244 182 2800 | 1 | Рычаг (7,8,9) | |
| 8 | 4241 180 1500 | 1 | Рычаг управления дроссельной заслонкой (7,8,9) | 9 |
| 9 | 0000 953 0808 | 1 | Шпилька (7,8,9) | |
| 10 | 4241 182 4502 | 1 | Витая изгибная пружина (7,8,9) | |
| 11 | 4282 180 1104 | 1 | Трос управления дроссельной заслонкой (7,8,9) | |
| 12 | 4282 790 0700 | 1 | Держатель (7,8,9) | |
| 13 | 9074 478 3075 | 4 | Винт с цилиндрической головкой IS-P4 x 19 (7,8,9) | |
| 14 | 4282 740 5300 | 1 | Натяжной рычаг (7,8,9) | 15 |
| 15 | 4227 701 5000 | 1 | Винт М5 x 32 (7,8,9) | |
| 16 | 4282 182 7802 | 1 | Гильза (7,8,9) | |

рукоятка с двумя ручками

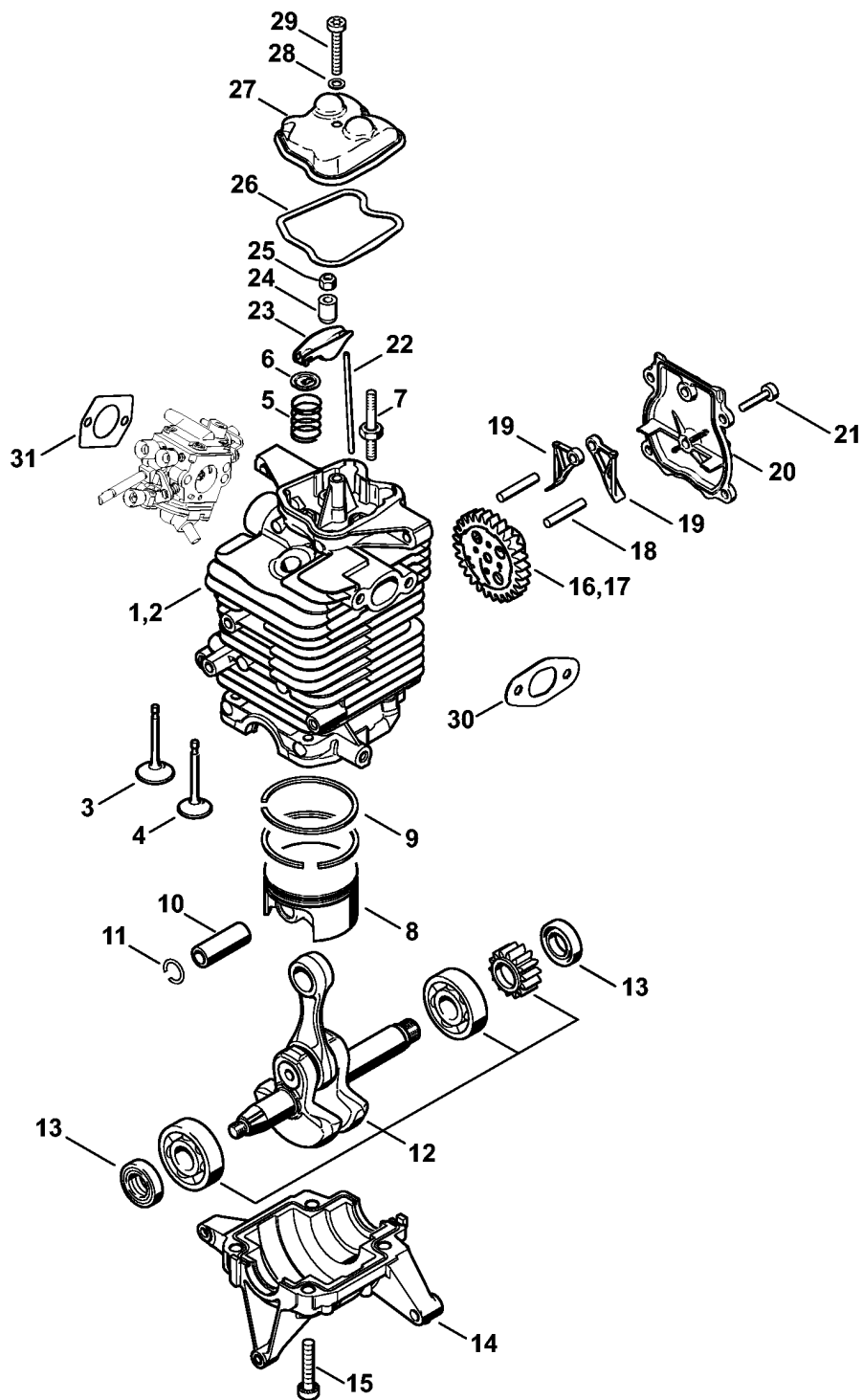


0008ET035 AS

(1) BR 500, (2) BR 500-Z, (3) BR 550, (4) BR 550-Z, (5) BR 600, (6) BR 600-Z, (7) BR 700, (8) BR 700 X-Z, (9) BR 700-Z

рукоятка с двумя ручками

| Ссылка № | Код артикула | К-во | Наименование | Включая |
|----------|---------------|------|---|-----------|
| 1 | 4282 790 1700 | 1 | Трубчатая рукоятка (B) (1,3,5,6,7,9) | 2, 5 - 14 |
| 2 | 4282 790 1701 | 1 | Трубчатая рукоятка (B) (1,3,5,6,7,9) | 3, 4 |
| 3 | 4128 791 0300 | 1 | Ручка, левая (B) (1,3,5,6,7,9) | |
| 4 | 4282 791 7300 | 1 | Пробка (B) (1,3,5,6,7,9) | |
| 5 | 4282 700 1200 | 1 | Соединительная деталь (B) (1,3,5,6,7,9) | |
| 6 | 4282 710 9300 | 1 | Барашковый винт (B) (1,3,5,6,7,9) | |
| 7 | 4128 790 7501 | 1 | Винт с закруткой (B) (1,3,5,6,7,9) | |
| 8 | 0000 997 1304 | 1 | Нажимная пружина (B) (1,3,5,6,7,9) | |
| 9 | 4128 790 4800 | 1 | Зажимная оболочка (B) (1,3,5,6,7,9) | |
| 10 | 4282 791 0900 | 1 | Зажимная оболочка (B) (1,3,5,6,7,9) | |
| 11 | 4128 791 9800 | 1 | Квадратная гайка (B) (1,3,5,6,7,9) | |
| 12 | 4282 791 0901 | 1 | Зажимная оболочка (B) (1,3,5,6,7,9) | |
| 13 | 9074 478 3075 | 2 | Винт с цилиндрической головкой IS-P4 x 19 (B) (1,3,5,6,7,9) | |
| 14 | 0812 370 1143 | 1 | Отвёртка T20 x 100 x 50 (B) (1,3,5,6,7,9) | |

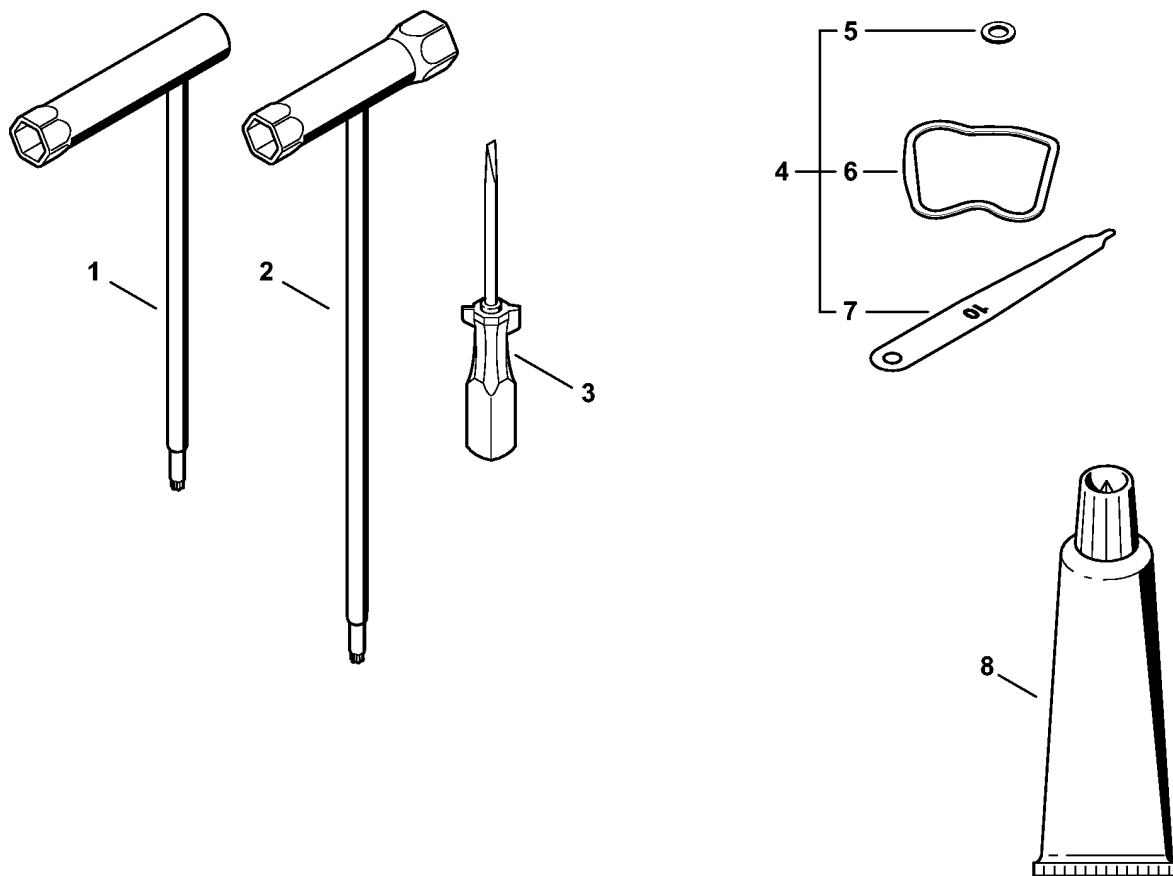


(1) BR 500, (2) BR 500-Z, (3) BR 550, (4) BR 550-Z, (5) BR 600, (6) BR 600-Z, (7) BR 700, (8) BR 700 X-Z, (9) BR 700-Z

Приводной механизм

| Ссылка № | Код артикула | К-во | Наименование | Включая | Техническая информация |
|----------|---------------|------|--|---------------|------------------------|
| 1 | 4282 020 0200 | 1 | Приводной механизм (B) | 2, 8, 12 - 31 | |
| 2 | 4282 020 1200 | 1 | Цилиндр с поршнем, Ø 50 мм (B) | 3 - 7, 15 | |
| 3 | 4282 025 1801 | 1 | Впускной клапан (B) | | |
| 4 | 4282 025 1903 | 1 | Выпускной клапан (B) | | |
| 5 | 4282 025 1600 | 2 | Клапанная пружина (B) | | |
| 6 | 4180 025 3000 | 2 | Тарелка пружины (B) | | |
| 7 | 4180 038 1700 | 2 | Шпилька M5 (B) | | |
| 8 | 4282 030 2003 | 1 | Поршень, Ø 50 мм (B) | 9 - 11 | |
| 9 | 4282 034 3000 | 2 | Компрессионное поршневое кольцо, Ø 50 x 1,2 мм (B) | | |
| 10 | 4282 034 1501 | 1 | Поршневой палец 12x7x33 (B) | | |
| 11 | 9463 650 1200 | 2 | Пружинное стопорное кольцо 12 x 1 (B) | | |
| 12 | 4282 030 0404 | 1 | Коленчатый вал (B) | | 25.2005 |
| 13 | 9639 003 1585 | 2 | Сальник 15 x 25 x 5 (B) | | |
| 14 | 4282 021 2502 | 1 | Поддон картера (B) | | |
| 15 | 9022 341 1370 | 4 | Винт с цилиндрической головкой IS-M6 x 30 (B) | | |
| 16 | 4282 030 1801 | 1 | Кулачковый диск (B) (3,4,5,6,7,8,9) | | |
| 17 | 4282 030 1802 | 1 | Кулачковый диск (B) (1,2) | | |
| 18 | 4180 038 0801 | 2 | Палец 5x28 (B) | | |
| 19 | 4282 038 1900 | 2 | Лапка толкателя (B) | | |
| 20 | 4282 038 1300 | 1 | Крышка (B) | | |
| 21 | 9075 478 3016 | 4 | Винт с цилиндрической головкой IS-D4 x 16 (B) | | |
| 22 | 4282 038 2600 | 2 | Штанга толкателя (B) | | |
| 23 | 4282 038 1000 | 2 | Перекидной рычаг (B) | | |
| 24 | 4180 038 2000 | 2 | Гильза (B) | | |
| 25 | 4180 038 2700 | 2 | Контргайка M5 (B) | | |
| 26 | 4282 029 0500 | 1 | Уплотнение (B) | | |
| 27 | 4282 025 1100 | 1 | Крышка клапанного блока (B) | | |
| 28 | 9636 815 0270 | 1 | Уплотнительное кольцо 5 x 9 x 1 (B) | | |
| 29 | 9022 346 1070 | 1 | Винт с цилиндрической головкой IS-M5 x 30 (B) | | |
| 30 | 4282 149 0600 | 1 | Уплотнение глушителя (B) | | |
| 31 | 4114 149 1205 | 1 | Уплотнение (B) | | |

(1) BR 500, (2) BR 500-Z, (3) BR 550, (4) BR 550-Z, (5) BR 600, (6) BR 600-Z, (7) BR 700, (8) BR 700 X-Z, (9) BR 700-Z

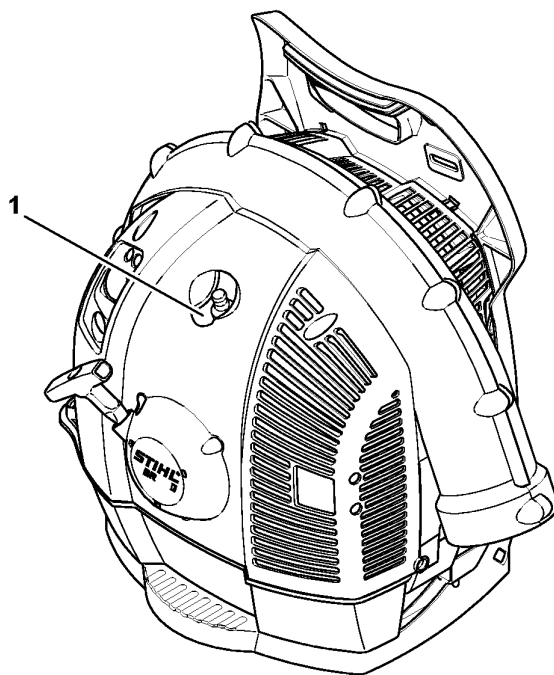


4282-GET-0021-A0

(1) BR 500, (2) BR 500-Z, (3) BR 550, (4) BR 550-Z, (5) BR 600, (6) BR 600-Z, (7) BR 700, (8) BR 700 X-Z, (9) BR 700-Z

Инструмент - Специальные принадлежности

| Ссылка № | Код артикула | К-во | Наименование | Включая |
|----------|---------------|------|--|---------|
| 1 | 4237 890 3400 | 1 | Комбинированный гаечный ключ (1,2,3,4,5,6) | |
| 2 | 4180 890 3400 | 1 | Комбинированный гаечный ключ (7,8,9) | |
| 3 | 0000 890 2300 | 1 | Отвертка | |
| 4 | 4282 007 1001 | 1 | Набор для регулировки зазора клапанов (B) | 5 - 7 |
| 5 | 9636 815 0270 | 1 | Уплотнительное кольцо 5 x 9 x 1 | |
| 6 | 4282 029 0500 | 1 | Уплотнение | |
| 7 | 4180 893 6400 | 1 | Установочный калибр (B) | |
| 8 | 0783 830 2000 | 1 | Уплотнительная масса НТ, красная (B) | |



452ET049 SC

Заводской номер агрегата

| Ссылка № | К-во | Наименование |
|----------|------|--------------------------|
| 1 | 1 | Положение агрегата номер |
