

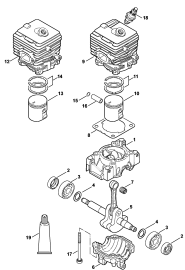
**02-2017-CZ-PL-RUS**

**Содержание**

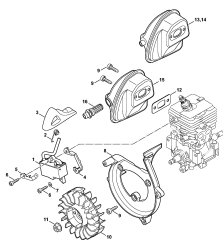
---

BR 200	4
Картер - Цилиндр	6
Система зажигания - Шумоглушитель	8
Воздушный фильтр - Промежуточный фланец	10
Карбюратор	12
Карбюратор C1M-S219, C1M-S201	14
Пусковое устройство	17
Корпус вентилятора, Крыльчатка вентилятора	19
Топливный бак - Опорная плита для ношения устройства на спине	21
Гофрированный шланг - Пневматическая труба	24
Рукоятка управления	26
Рукоятка управления	28
Инструмент - Специальные принадлежности	30
Заводской номер агрегата	32

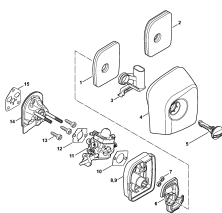




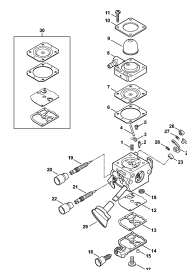
Картер - Цилиндр



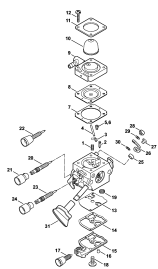
Система зажигания - Шумоглушитель



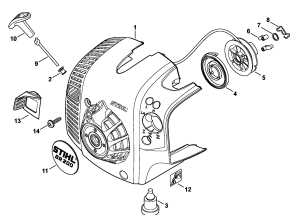
Воздушный фильтр - Промежуточный фланец



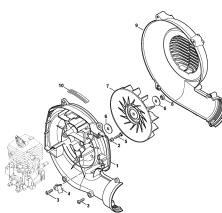
Карбюратор



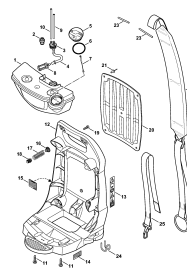
Карбюратор C1M-S219, C1M-S201



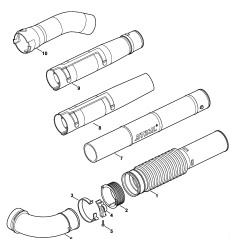
Пусковое устройство



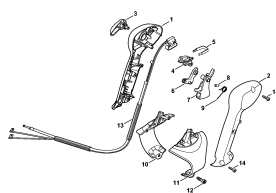
Корпус вентилятора, Крыльчатка вентилятора



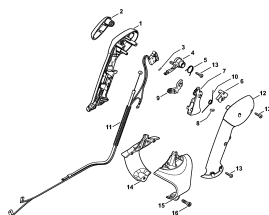
Топливный бак - Опорная плита для ношения устройства на спине



Гофрированный шланг - Пневматическая труба



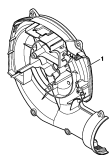
Рукоятка управления



Рукоятка управления



Инструмент - Специальные принадлежности



Заводской номер агрегата

**Наименование**

Картер - Цилиндр

Система зажигания - Шумоглушитель

Воздушный фильтр - Промежуточный фланец

Карбюратор

Карбюратор C1M-S219, C1M-S201

Пусковое устройство

Корпус вентилятора, Крыльчатка вентилятора

Топливный бак - Опорная плита для ношения устройства на спине

Гофрированный шланг - Пневматическая труба

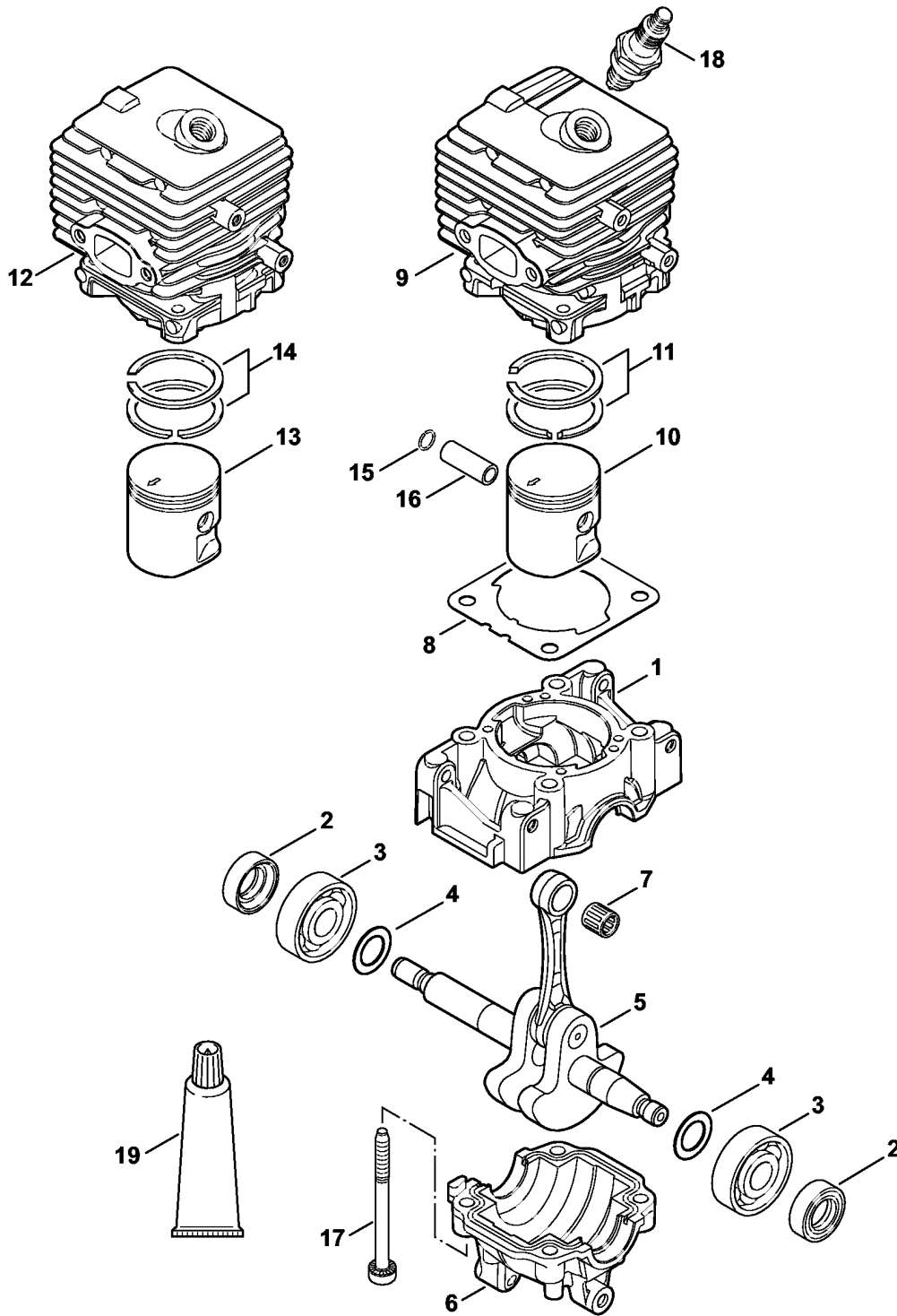
Рукоятка управления

Рукоятка управления

Инструмент - Специальные принадлежности

Заводской номер агрегата

**Картер - Цилиндр**

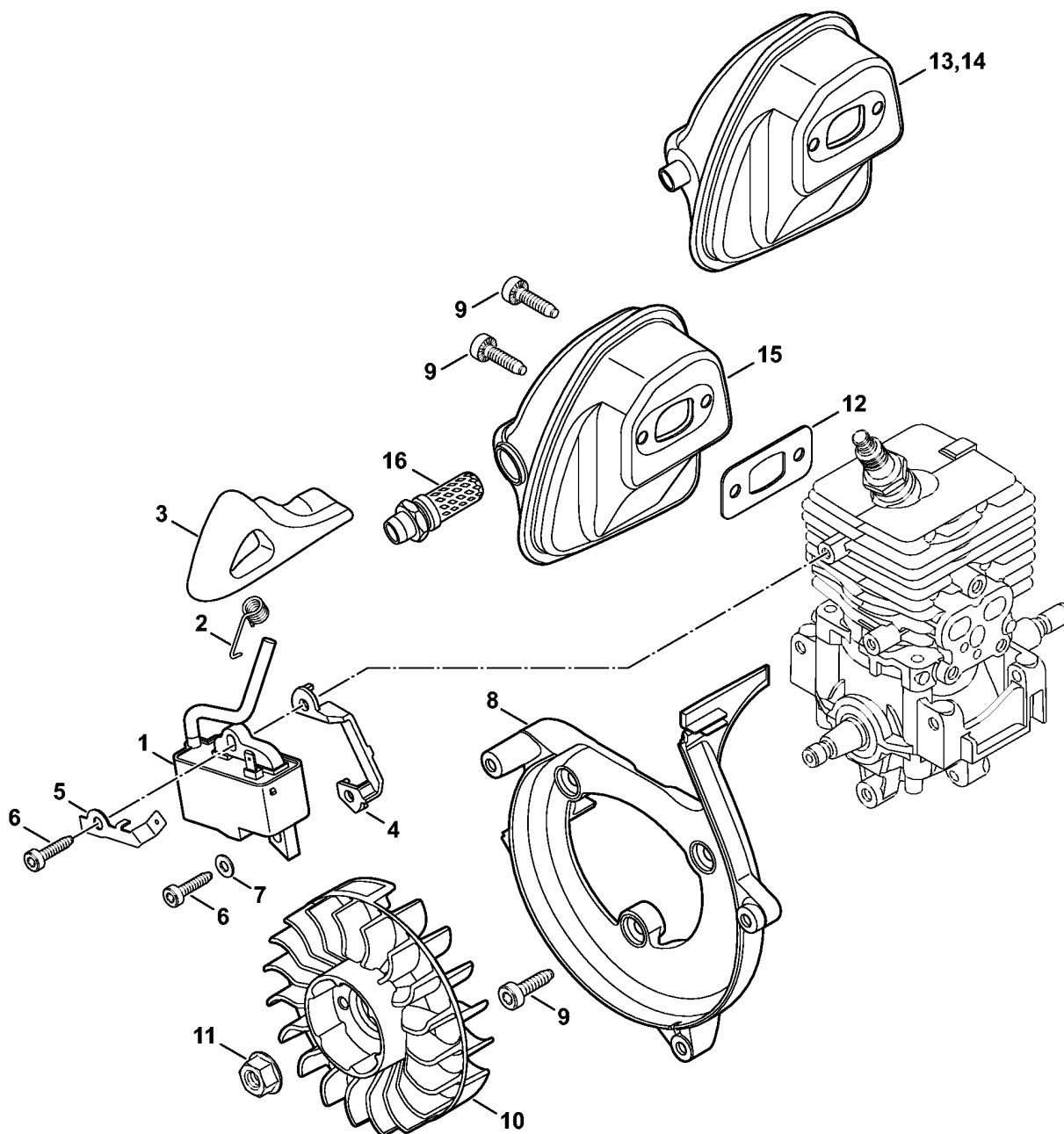


(1) BR 200, (2) BR 200-D, (3) BR 200-Z

## Картер - Цилиндр

Ссылка №	Код артикула	К-во	Наименование	Включая	Техническая информация
1	4241 021 0302	1	Картер		
2	9639 003 1230	2	Сальник 12 x 22 x 7		
	4144 020 2050	1	Радиальный шарикоподшипник	3, 4	
3		2	Радиальный шарикоподшипник 6201 (D)		
4		2	Шайба 9 x 15 x 0,2 (D)		
5	4241 030 0403	1	Коленчатый вал		25.2005
6	4144 021 2500	1	Поддон картера		
7	9512 003 1834	1	Комплект игольчатых роликов 8 x 11 x 10		
8	4144 029 2301	1	Уплотнение цилиндра		
9	4241 020 1203	1	Цилиндр с поршнем, Ø 34 мм (1,3)	10,11,15 - 17	
10	4241 030 2007	1	Поршень, Ø 34 мм (1,3)	11,15,16	
11	4237 034 3001	2	Компрессионное поршневое кольцо, Ø 34 x 1,2 мм (1,3)		
12	* 4241 020 1200	1	Цилиндр с поршнем, Ø 34 мм (2,3)	13 - 17	33.2015
13	* 4241 030 2001	1	Поршень, Ø 34 мм (2,3)	14 - 16	33.2015
14	* 4144 034 3000	2	Компрессионное поршневое кольцо, Ø 34 x 1,2 мм (2,3)		33.2015
15	9463 650 0805	1	Пружинное стопорное кольцо 8 x 0,7		
16	4241 034 1500	1	Поршневой палец 8 x 5 x 22		
17	9075 478 4268	4	Винт с цилиндрической головкой IS-D5 x 60		
18	0000 400 7011	1	Свеча зажигания NGK CMR6H		
19	0783 830 2000	1	Уплотнительная масса НТ, красная (В)		
	4144 007 1012	1	Набор уплотнений	2, 8	

(1) BR 200, (2) BR 200-D, (3) BR 200-Z



4241-GET-0000-A0

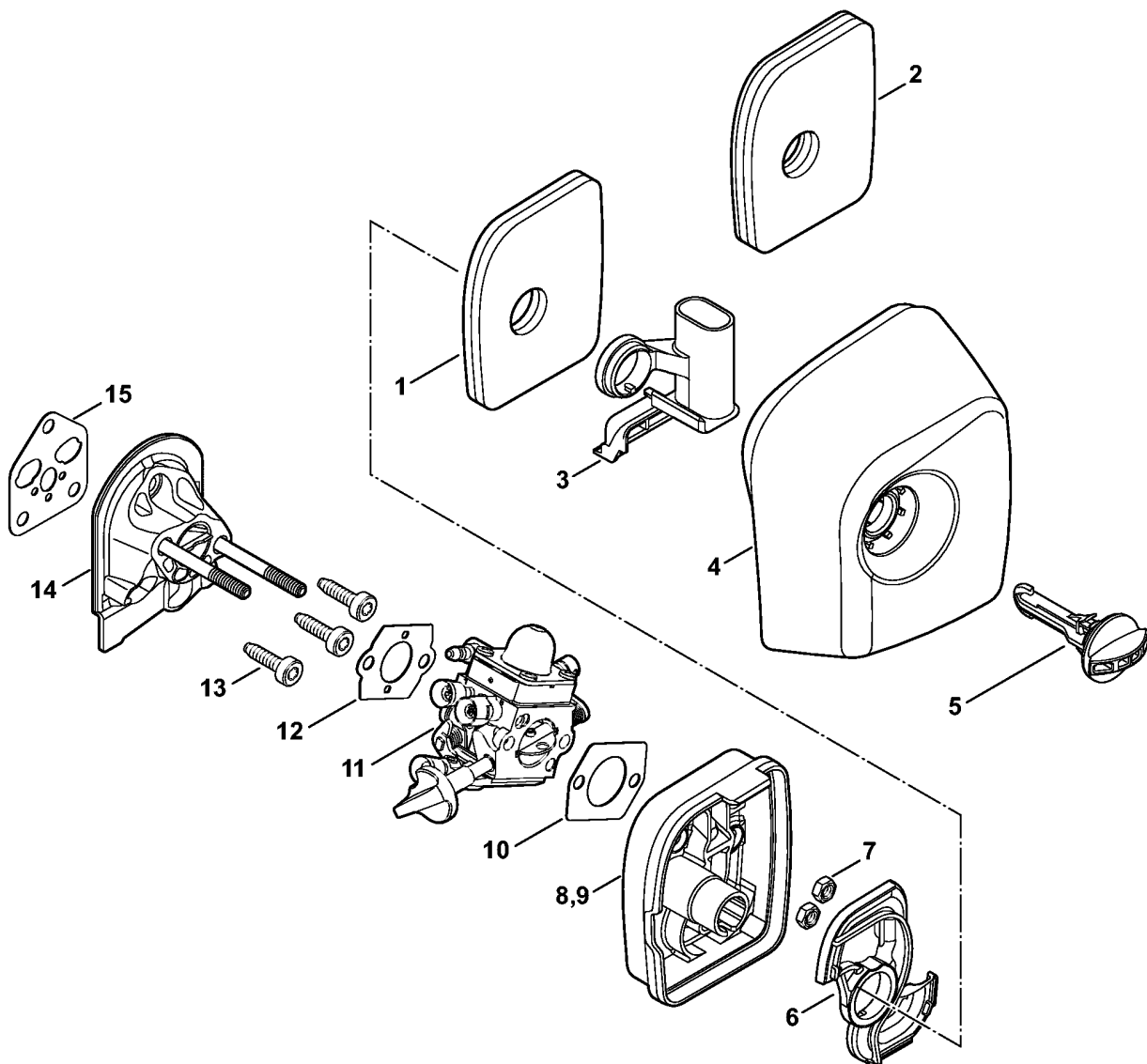


## Система зажигания - Шумоглушитель

Ссылка №	Код артикула	К-во	Наименование	Включая	Техническая информация
1	4241 400 1311	1	Модуль зажигания	2, 3	
2	0000 998 0604	1	Витая изгибная пружина		
3	4241 405 1000	1	Штекер провода системы зажигания		
4	4241 405 8000	1	Изоляционная деталь		
5	4241 431 2100	1	Вставной язычок		
6	9075 478 3018	2	Винт с цилиндрической головкой IS-D4 x 18		
7	9291 021 0100	1	Шайба 4,3		
8	4241 084 1100	1	Спиральный корпус		
9	9075 478 4136	5	Винт с цилиндрической головкой ISD5 x 20		
10	4241 400 1200	1	Маховик		25.2005
11	0000 955 0802	1	Гайка M8 x 1		
12	4144 149 0600	1	Уплотнение глушителя		
13	4241 140 0615	1	Шумоглушитель (1)		
14	* 4241 140 0607	1	Шумоглушитель (2)		33.2015
15	4241 140 0611	1	Шумоглушитель USA, CDN (3)	16	
16	4229 140 6905	1	Патрубок с решеткой USA, CDN (3)		
	4144 007 1012	1	Набор уплотнений	12	

(1) BR 200, (2) BR 200-D, (3) BR 200-Z

**Воздушный фильтр - Промежуточный фланец**

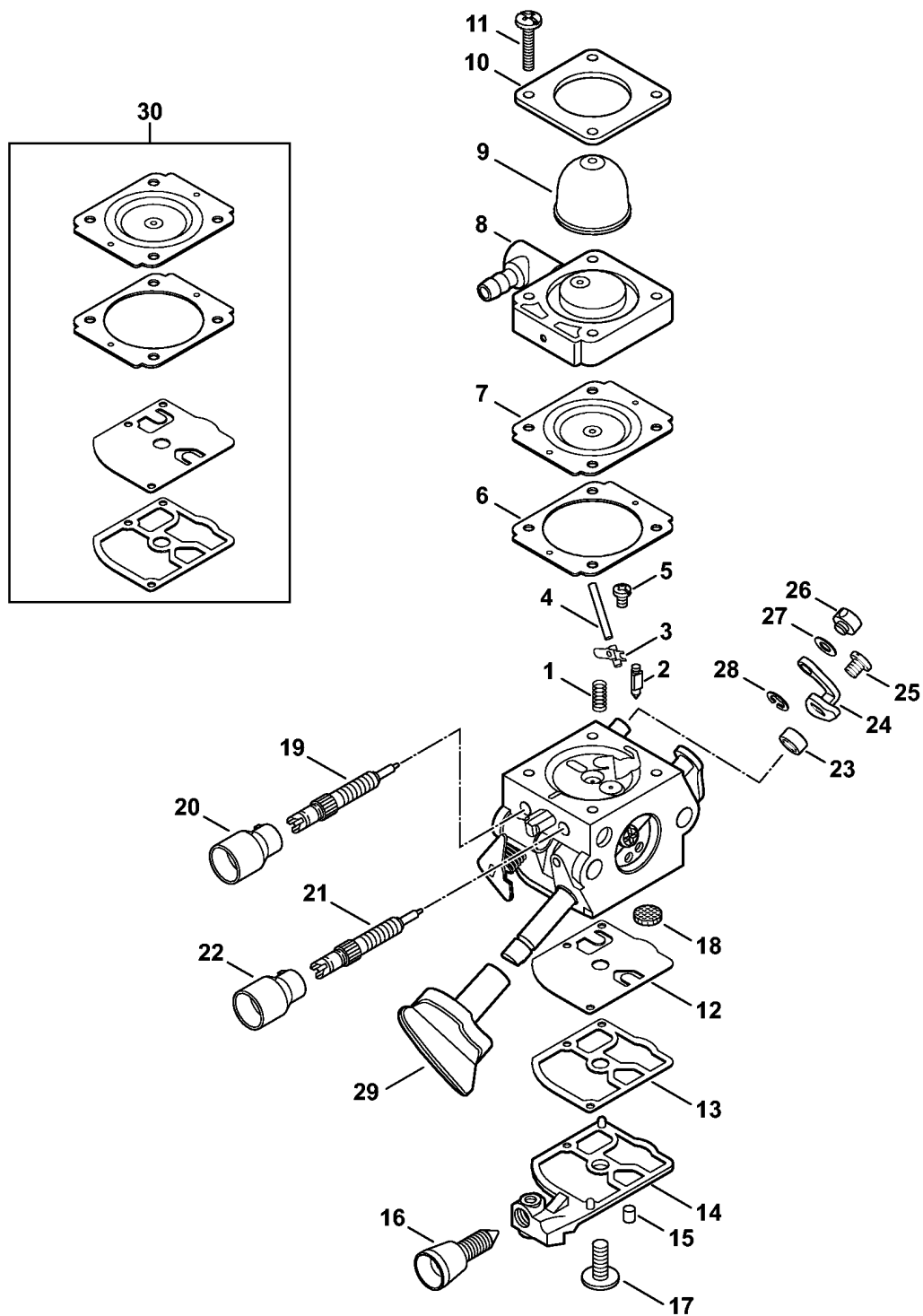


(1) BR 200, (2) BR 200-D, (3) BR 200-Z

9928ET019 SC

## Воздушный фильтр - Промежуточный фланец

Ссылка №	Код артикула	К-во	Наименование	Включая	Техническая информация
1	4241 120 1800	1	Фильтр		
2	4241 140 4401	1	Воздушный фильтр (B)		
3	4241 141 1100	1	Вставка		
4	4241 140 1001	1	Крышка фильтра	5	
5		1	Запорное устройство (D)		
6	4241 121 6900	1	Ударнозащитный колпак		
7	9210 261 0700	2	Шестигранная гайка M5		
8	* 4241 141 0802	1	Корпус фильтра (2)		33.2015
9	4241 140 2800	1	Корпус фильтра (1,3)		
10	4114 149 1205	1	Уплотнение		
11	4241 120 0619	1	Карбюратор		
12	4128 129 0900	1	Уплотнение		
13	9075 478 4136	3	Винт с цилиндрической головкой ISD5 x 20		
14	4144 120 2301	1	Промежуточный фланец		
15	4144 129 0900	1	Уплотнение		
	4144 007 1012	1	Набор уплотнений	10, 12, 15	



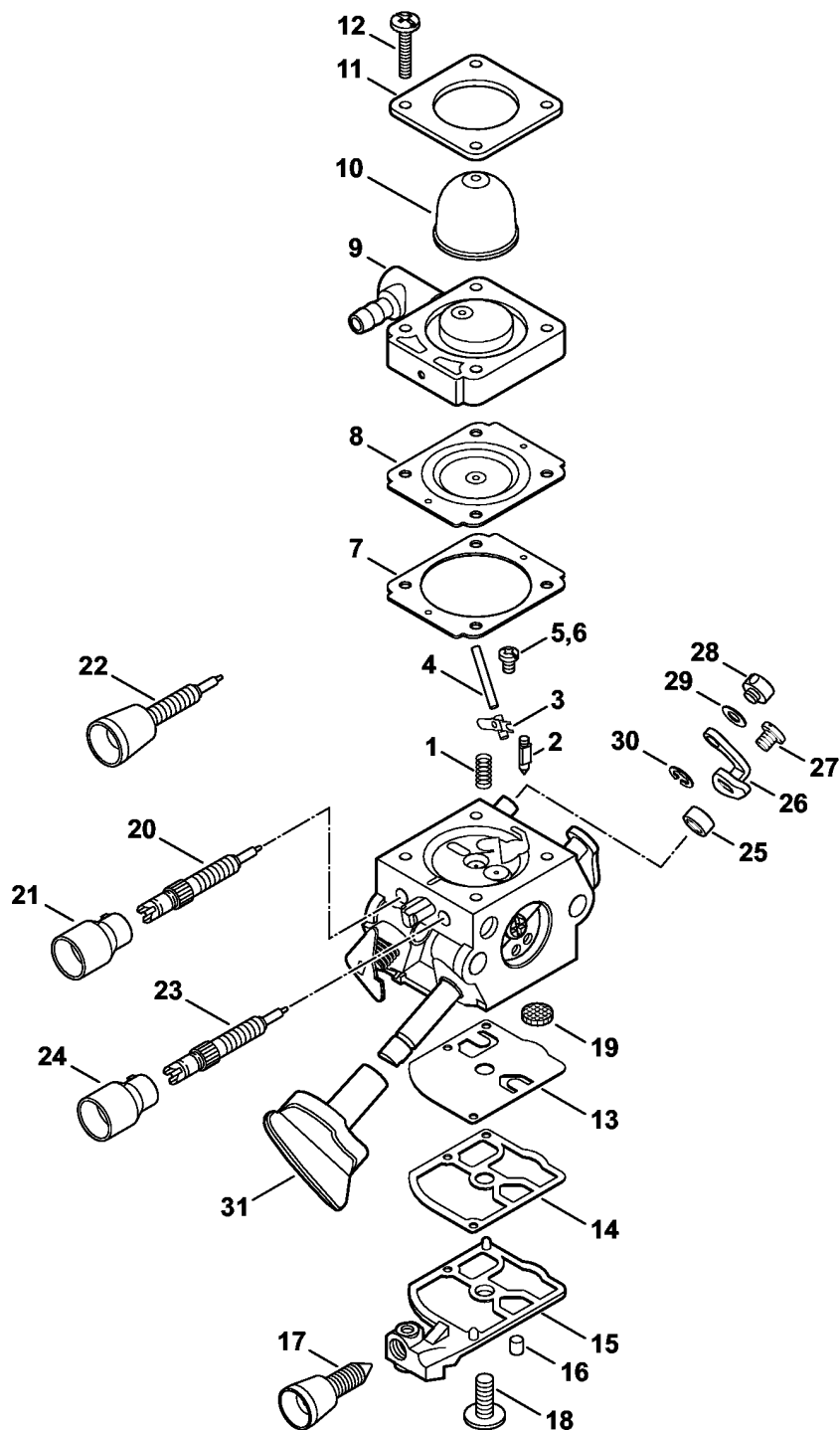
(1) BR 200, (2) BR 200-D, (3) BR 200-Z

4241-SET-0002-A0

## Карбюратор

Ссылка №	Код артикула	К-во	Наименование	Включая
	4241 120 0619	1	Карбюратор	1 - 29
1	4128 122 3000	1	Пружина	
2	4116 121 5100	1	Впускная игла	
3	1125 121 5000	1	Впускной регулировочный рычаг	
4	1120 121 9200	1	Ось	
5	0000 122 7101	1	Винт	
6	4241 129 0901	1	Уплотнение	
7	4241 121 4702	1	Регулировочная мембрана	
8	4241 120 2203	1	Фланец	
9	4226 121 2700	1	Колпачок	
10	4140 121 0800	1	Запорная крышка	
11	4241 122 7100	4	Винт	
12	4241 121 4800	1	Диафрагма насоса	
13	1123 129 0905	1	Уплотнение	
14	4241 121 0800	1	Запорная крышка	
15	1125 122 4200	1	Зажимная деталь	
16	4140 122 6200	1	Упорный винт настройки холостого хода	
17	1120 122 7800	1	Винт с полупотайной головкой	
18	1120 121 7800	1	Сетка фильтра	
19	4241 120 6802	1	Винт настройки оборотов холостого хода	20
20	4144 121 2700	1	Колпачок	
21	4241 122 6702	1	Главный регулировочный винт	
22	4229 121 2701	1	Колпачок	
23	4241 122 5000	1	Распорная гильза	
24	4241 121 3501	1	Дроссельный рычаг	
25	9079 319 0280	1	Винт с плоской головкой М3 x 3,5	
26	4128 121 8901	1	Палец	
27	4137 121 8600	1	Шайба	
28	1120 122 9000	1	Пружинное стопорное кольцо	
29	4241 182 9500	1	Поворотный рычаг	
30	4241 007 1002	1	Комплект - Карбюраторные детали	6,7,12,13

**Карбюратор C1M-S219, C1M-S201**



9928ET016 AM

(1) BR 200, (2) BR 200-D, (3) BR 200-Z

## Карбюратор C1M-S219, C1M-S201

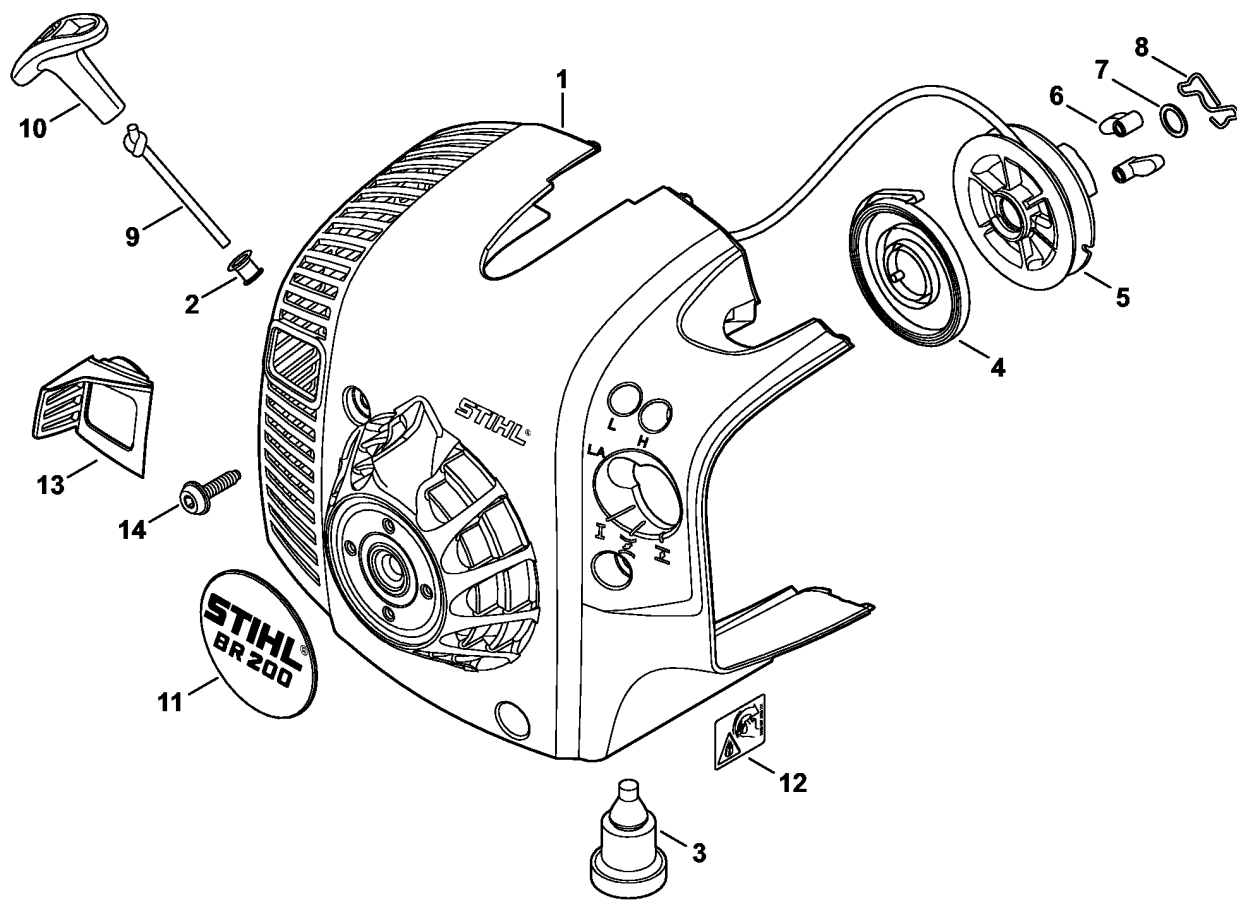
Ссылка №	Код артикула	К-во	Наименование	Включая	Техническая информация
	* 4241 120 0611	1	Карбюратор C1M-S219B (C) (2,3)	1-5,7-21,23-31	33.2015
	* 4241 120 0604	1	Карбюратор C1M-S201 (C) (2,3)	1-4,6-19,22-31	39.2011
1	* 4128 122 3000	1	Пружина (2,3)		
2	* 4116 121 5100	1	Впускная игла (2,3)		
3	* 1125 121 5000	1	Впускной регулировочный рычаг (2,3)		
4	* 1120 121 9200	1	Ось (2,3)		
5	* 0000 122 7101	1	Винт (2,3)		
6	* 4241 122 6600	1	Шпилька (2,3)		39.2011
7	* 4241 129 0901	1	Уплотнение (2,3)		
8	* 4241 121 4702	1	Регулировочная мембрана (2,3)		
9	* 4241 120 2200	1	Фланец (2,3)		
10	* 4226 121 2700	1	Колпачок (2,3)		
11	* 4140 121 0800	1	Запорная крышка (2,3)		
12	* 4241 122 7100	4	Винт (2,3)		
13	* 4241 121 4800	1	Диафрагма насоса (2,3)		
14	* 1123 129 0905	1	Уплотнение (2,3)		
15	* 4241 121 0800	1	Запорная крышка (2,3)		
16	* 1125 122 4200	1	Зажимная деталь (2,3)		
17	* 4140 122 6200	1	Упорный винт настройки холостого хода (2,3)		
18	* 1120 122 7800	1	Винт с полупотайной головкой (2,3)		
19	* 1123 121 7800	1	Сетка фильтра (2,3)		
20	* 4140 120 6800	1	Винт настройки оборотов холостого хода (2,3)	21	59.2012
21	* 4144 121 2700	1	Колпачок (2,3)		59.2012
22	* 4140 122 6800	1	Винт настройки оборотов холостого хода (2,3)		59.2012
23	* 4241 122 6702	1	Главный регулировочный винт (2,3)		
24	* 4229 121 2701	1	Колпачок (2,3)		
25	* 4241 122 5000	1	Распорная гильза (2,3)		
26	* 4241 121 3501	1	Дроссельный рычаг (2,3)		
27	* 9079 319 0280	1	Винт с плоской головкой М3 x 3,5 (2,3)		
28	* 4128 121 8901	1	Палец (2,3)		

(1) BR 200, (2) BR 200-D, (3) BR 200-Z

**Карбюратор C1M-S219, C1M-S201**

Ссылка №	Код артикула	К-во	Наименование	Включая	Техническая информация
29	* 4137 121 8600	1	Шайба (2,3)		
30	* 1120 122 9000	1	Пружинное стопорное кольцо (2,3)		
31	* 4241 182 9500	1	Поворотный рычаг (2,3)		
	* 4241 007 1002	1	Комплект - Карбюраторные детали (2,3)	7,8,13,14	





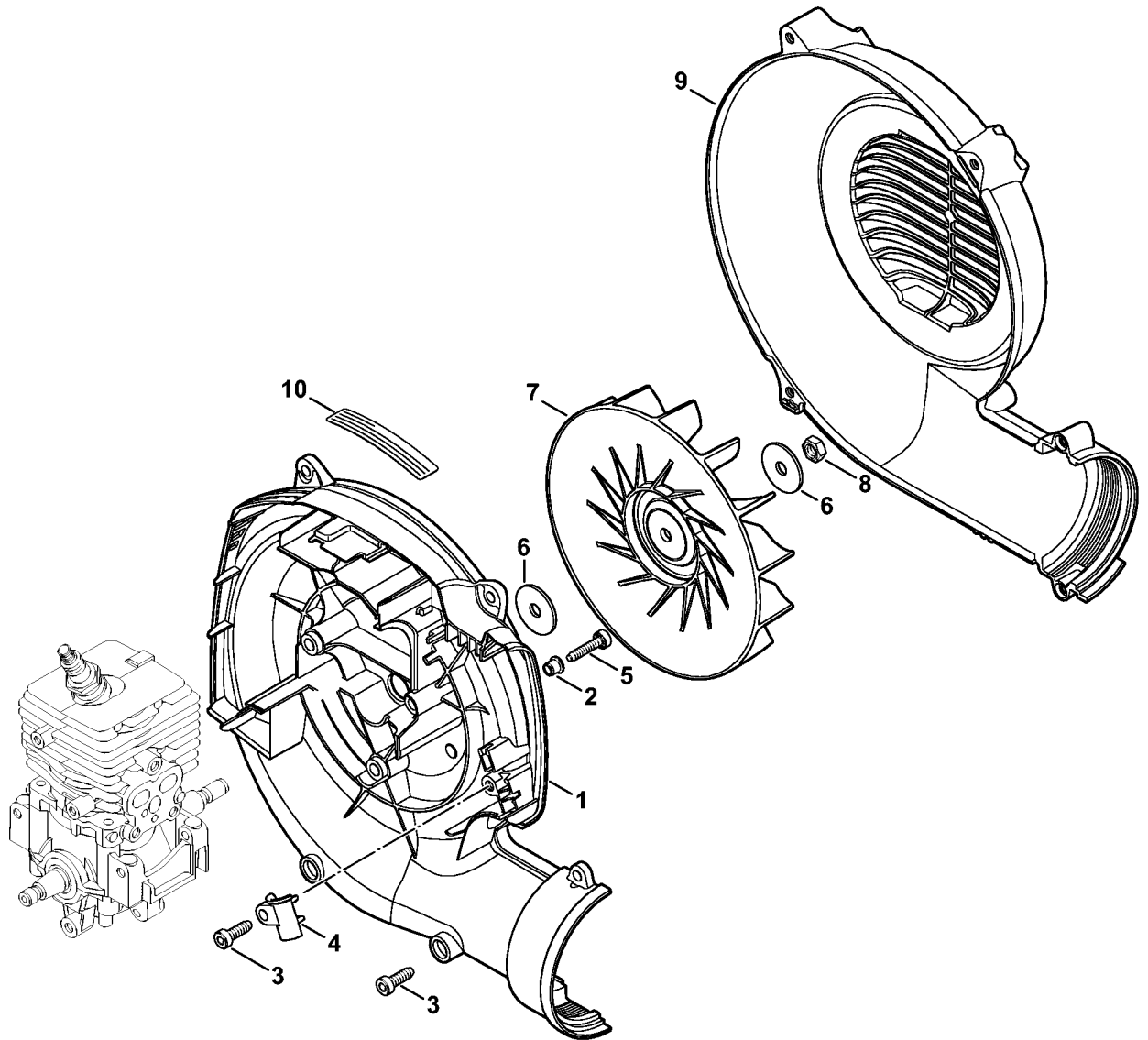
9928ET018 AM

(1) BR 200, (2) BR 200-D, (3) BR 200-Z

## Пусковое устройство

Ссылка №	Код артикула	К-во	Наименование	Включая
	4241 080 2105	1	Корпус вентилятора с пусковым устройством	1 - 11
1	4241 080 1803	1	Корпус вентилятора	2, 3
2	9416 868 6650	1	Заклёпка 6,5 x 0,5 x 8,8	
3	4282 791 5902	2	Упорный буфер	
4	4237 190 0600	1	Возвратная пружина	
5	4241 195 0400	1	Тросиковый шкив	
6	1123 195 7200	2	Защёлка	
7	0000 958 0923	1	Шайба	
8	1128 195 3500	1	Пружина	
9	1120 195 8200	1	Пусковой тросик, Ø 3 x 1060 мм	
	0000 930 2208	1	Пусковой тросик, Ø 3 мм x 30,5 м (B)	
10	4140 195 3400	1	Рукоятка	
11	4241 967 1506	1	Фирменная табличка BR 200	
12	0000 967 3693	1	Табличка с предупредительной надписью Запорное устройство топливного бака USA (3)	
13	4241 084 6800	1	Распорная деталь USA, AUS, NZ (3)	
14	0000 951 1100	3	Винт IS-D5x20	

**Корпус вентилятора, Крыльчатка вентилятора**



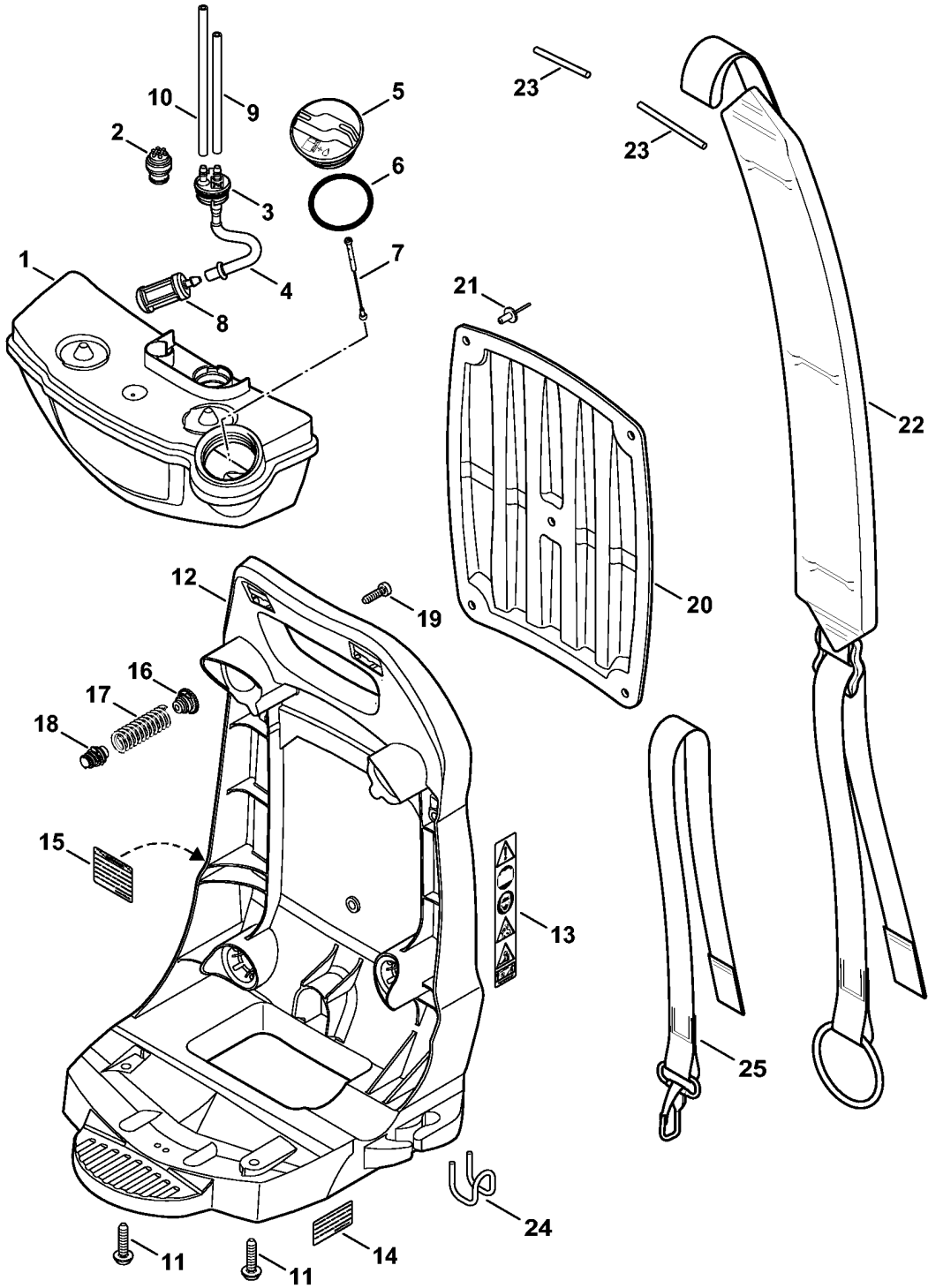
(1) BR 200, (2) BR 200-D, (3) BR 200-Z

9928ET012 GM

**Корпус вентилятора, Крыльчатка вентилятора**

Ссылка №	Код артикула	К-во	Наименование	Включая
1	4241 700 4105	1	Корпус нагнетателя	2
2	9443 825 7130	3	Пустотелая заклёпка 7,5 x 1 x 6,8	
3	9074 478 4425	6	Винт с цилиндрической головкой IS-P6 x 19	
4	4203 182 2107	1	Держатель	
5	9075 478 4159	3	Винт с цилиндрической головкой IS-D5 x 24	
6	4229 704 7900	2	Шайба	
7	4241 704 3405	1	Крыльчатка вентилятора	
8	9211 260 1150	1	Шестигранная гайка M8 x1 левая резьба	
9	4241 701 0705	1	Корпус нагнетателя, наружный	
10	0000 967 3500	1	Указательная табличка USA (3)	

Топливный бак - Опорная плита для ношения устройства на спине.



(1) BR 200, (2) BR 200-D, (3) BR 200-Z

**Топливный бак - Опорная плита для ношения устройства на спине**

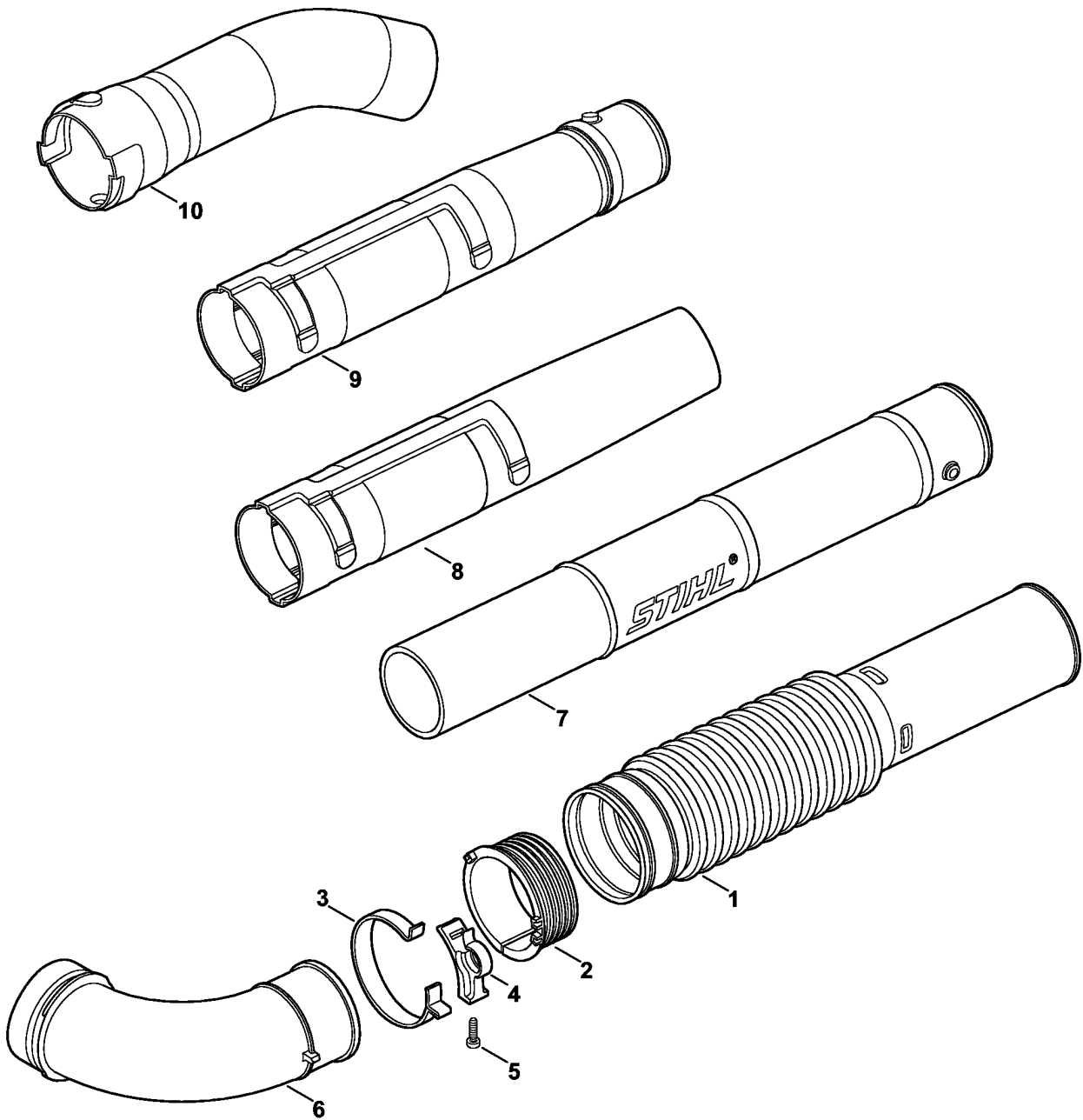
Ссылка №	Код артикула	К-во	Наименование	Включая	Техническая информация
1	4241 350 0400	1	Топливный бак	2 - 8	
2	0000 350 5800	1	Вентиляционная система топливного бака		
3	4180 350 1402	1	Соединительная деталь	4	
4		1	Шланг (D)		
5	0000 350 0527	1	Запорное устройство топливного бака	6, 7	
6	9645 951 3890	1	Круглое уплотнительное кольцо 35x3-FPM 80		
7	0000 350 0900	1	Тросик		
8	0000 350 3502	1	Всасывающая головка		
9		1	Шланг 3,1x5,7x137 мм, R5 (D)		
	0000 937 5004	1	Шланг 3,1x5,7 мм x 1 м, R5 (A,B)		
10		1	Шланг 3,1x5,7x210 мм, R3 (D)		
	0000 930 2803	1	Шланг 3,1x5,7 мм x 1 м, R3 (A,B)		
	0712 923 8004	1	Шланг 3,1x5,7 мм x 10 м, R3 (A,B)		
11	9074 478 4140	2	Винт с цилиндрической головкой IS-P6 x 25		
12	4241 700 3800	1	Опорная плита для ношения устройства на спине	13	
13	0000 967 4053	1	Табличка с предупредительной надписью BR		
14	0000 967 3541	1	Указательная табличка USA, CDN (3)		
15	0000 967 4055	1	Предупреждающее указание Защитный экран от искр USA (3)		
16	4241 792 2900	4	Фиксатор пружины		
17	4241 791 3100	4	Пружина		
18	4241 792 2901	4	Фиксатор пружины		
19	9074 477 4132	4	Винт с цилиндрической головкой IS-P5x18		
20	4241 790 8001	1	Мягкая накладка для спины	21	
21	0751 030 7651	5	Насечная заклёпка 5,9 x 17		
22	4241 710 9000	2	Лямка		
23	4227 704 0900	2	Ось		
	4244 007 1008	1	Набор крючков (B)	24, 25	25.2014

(1) BR 200, (2) BR 200-D, (3) BR 200-Z

**Топливный бак - Опорная плита для ношения устройства на спине**

Ссылка №	Код артикула	К-во	Наименование	Включая	Техническая информация
24	4244 791 4600	1	Крючок (B)		25.2014
25	4244 710 6900	1	Крючок-карабин с ремнём (B)		25.2014

**Гофрированный шланг - Пневматическая труба**



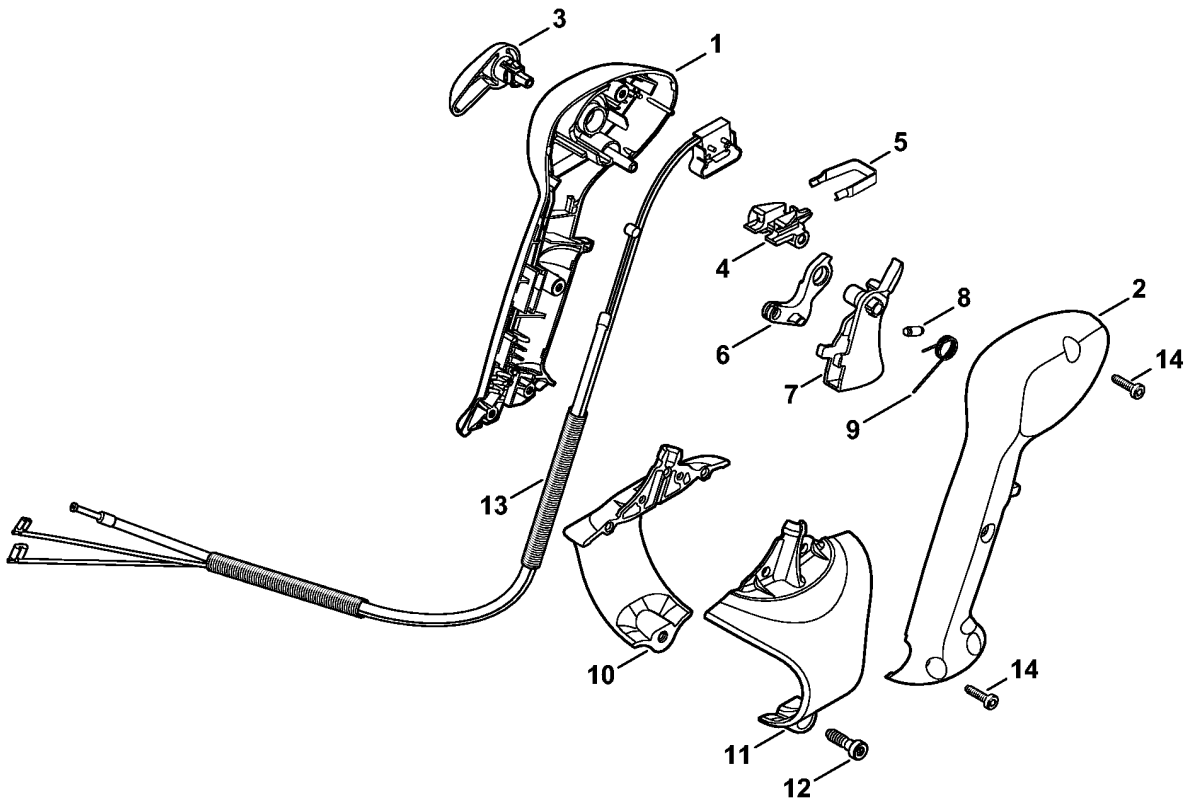
9928ET017 AM



## Гофрированный шланг - Пневматическая труба

Ссылка №	Код артикула	К-во	Наименование	Включая
1	4241 701 6100	1	Гофрированный шланг	
2	4203 701 6300	1	Скользящее кольцо	
3	4203 700 7100	1	Скоба для шланга	4, 5
4	4203 708 8201	1	Держатель	
5	9074 478 4425	1	Винт с цилиндрической головкой IS-P6 x 19	
6	4203 708 6901	1	Колено	
7	4203 708 3404	1	Воздуходувная труба 80 мм	
8	4203 708 6306	1	Круглая насадка прямой (З)	
9	4241 708 3402	1	Труба (В)	
10	4241 708 6340	1	Круглая насадка изогнутый (В)	

**Рукоятка управления**

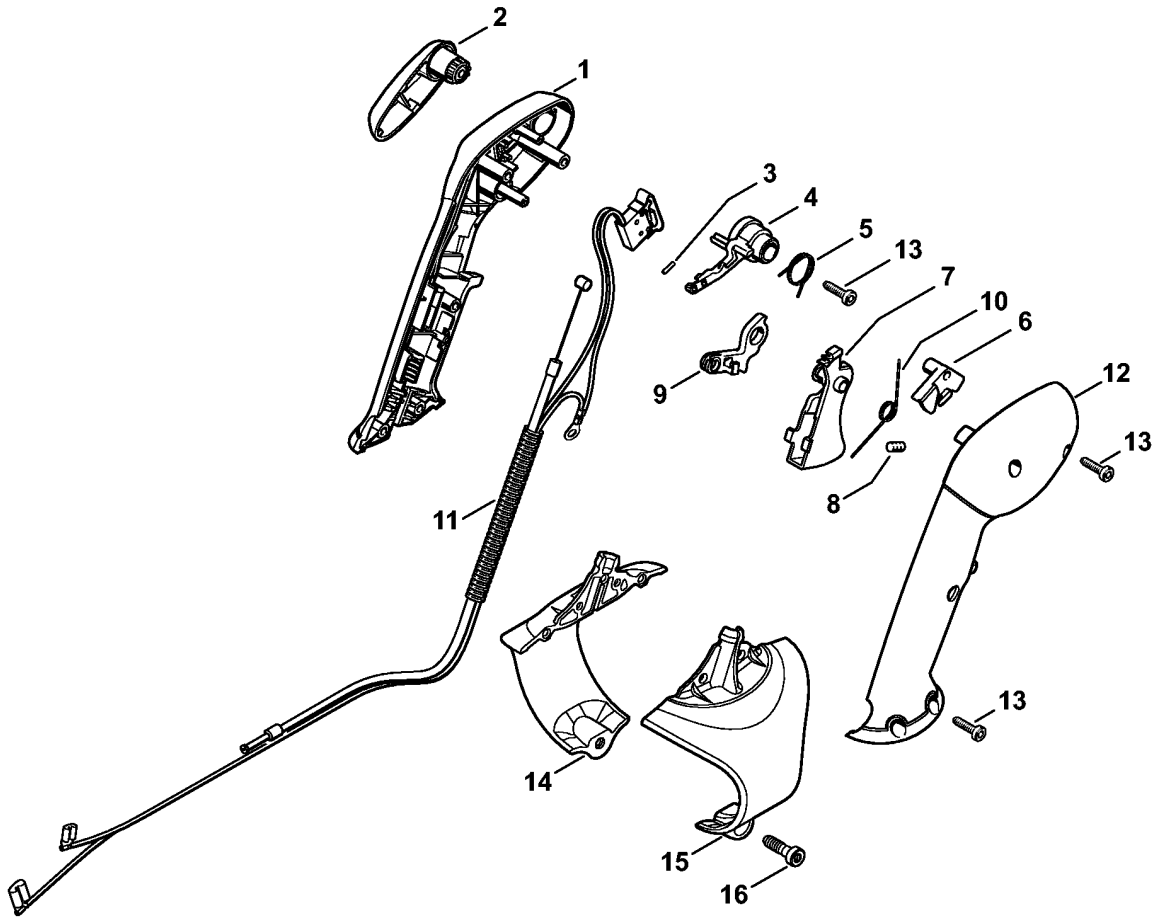


9928ET008 GM

## Рукоятка управления

Ссылка №	Код артикула	К-во	Наименование	Включая
	4241 790 4900	1	Рукоятка управления с пусковым тросиком	1 - 14
1	4241 791 0804	1	Половина рукоятки, внутренняя	
2	4241 791 0803	1	Половина рукоятки, наружная	
3	4241 182 2901	1	Установочный рычаг	
4	4241 182 4301	1	Кулачок	
5	4241 182 4201	1	Фиксаторная пружина	
6	4244 182 2800	1	Рычаг	
7	4241 180 1500	1	Рычаг управления дроссельной заслонкой	8
8	0000 953 0808	1	Шпилька	
9	4241 182 4502	1	Витая изгибная пружина	
10	4241 792 0200	1	Держатель	
11	4241 792 0201	1	Держатель	
12	9074 478 4475	1	Винт с цилиндрической головкой IS-P6 x 21,5	
13	4241 180 1101	1	Трос управления дроссельной заслонкой	
14	9074 478 3075	4	Винт с цилиндрической головкой IS-P4 x 19	

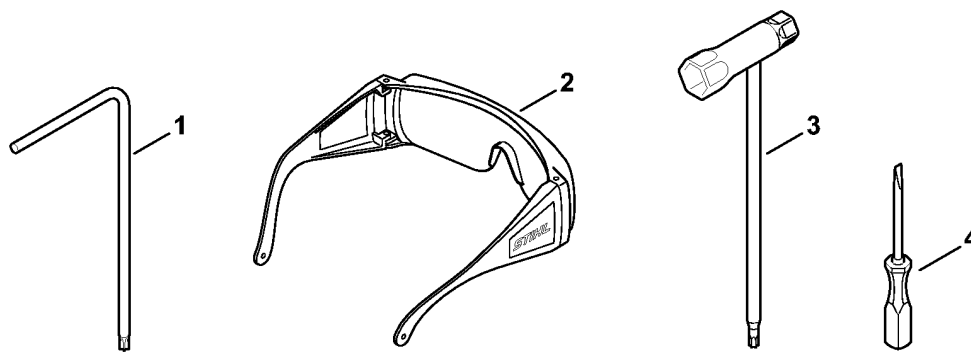
**Рукоятка управления**



9928ET010 GM

## Рукоятка управления

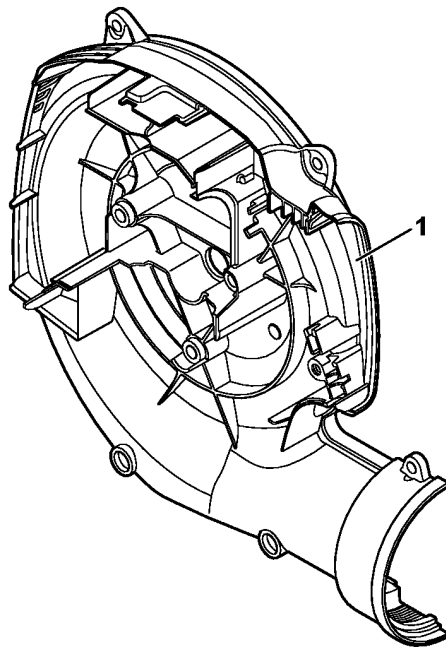
Ссылка №	Код артикула	К-во	Наименование	Включая
	4241 790 1300	1	Рукоятка управления (B)	1 - 16
1	4282 791 0810	1	Половина рукоятки, внутренняя (B)	
2	4282 182 2900	1	Установочный рычаг (B)	
3	9371 470 1060	1	Цилиндрический штифт ISO2338-2m6x8 (B)	
4	4282 182 4300	1	Кулачок (B)	
5	4282 182 4520	1	Витая изгибная пружина (B)	
6	4282 182 0800	1	Стопорный рычаг (B)	
7	4282 180 1500	1	Рычаг управления дроссельной заслонкой (B)	8, 9
8	0000 953 0808	1	Шпилька (B)	
9		1	Рычаг (B,D)	
10	4282 182 4500	1	Витая изгибная пружина (B)	
11	4241 180 1100	1	Трос управления дроссельной заслонкой (B)	
12	4282 791 0811	1	Половина рукоятки, наружная (B)	
13	9074 478 3075	6	Винт с цилиндрической головкой IS-P4 x 19 (B)	
14	4241 792 0200	1	Держатель (B)	
15	4241 792 0201	1	Держатель (B)	
16	9074 478 4475	1	Винт с цилиндрической головкой IS-P6 x 21,5 (B)	



9928ET009 GM

**Инструмент - Специальные принадлежности**

Ссылка №	Код артикула	К-во	Наименование
1	0812 370 1000	1	Отвёртка T27 x 120 x 70
2	0000 884 0307	1	Защитные очки (B)
3	4180 890 3400	1	Комбинированный гаечный ключ (B)
4	0000 890 2300	1	Отвертка (B)



2431ET012 AM



**Заводской номер агрегата**

---

Ссылка №	К-во	Наименование
1	1	Положение агрегата номер

---