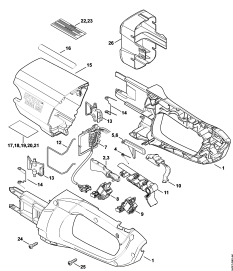


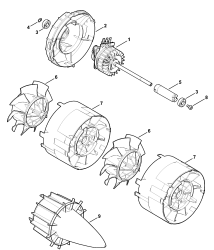
02-2017-CZ-PL-RUS

Содержание

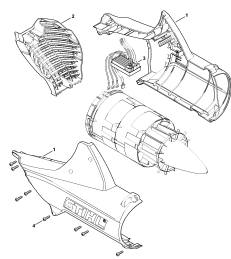
BGA 85	4
Корпус рукоятки - Защитное покрытие	6
Электромотор, воздуходувка	9
Корпус воздуходувки, модуль электроники	11
Нагнетательная трубка, принадлежности	13
Лямка	15
Заводской номер агрегата	17



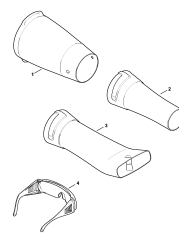
Корпус рукоятки -
Защитное прикрытие



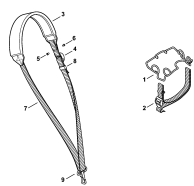
Электромотор,
воздуходувка



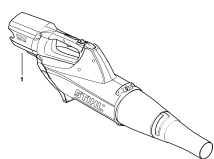
Корпус воздуходувки,
модуль электроники



Нагнетательная трубка,
принадлежности



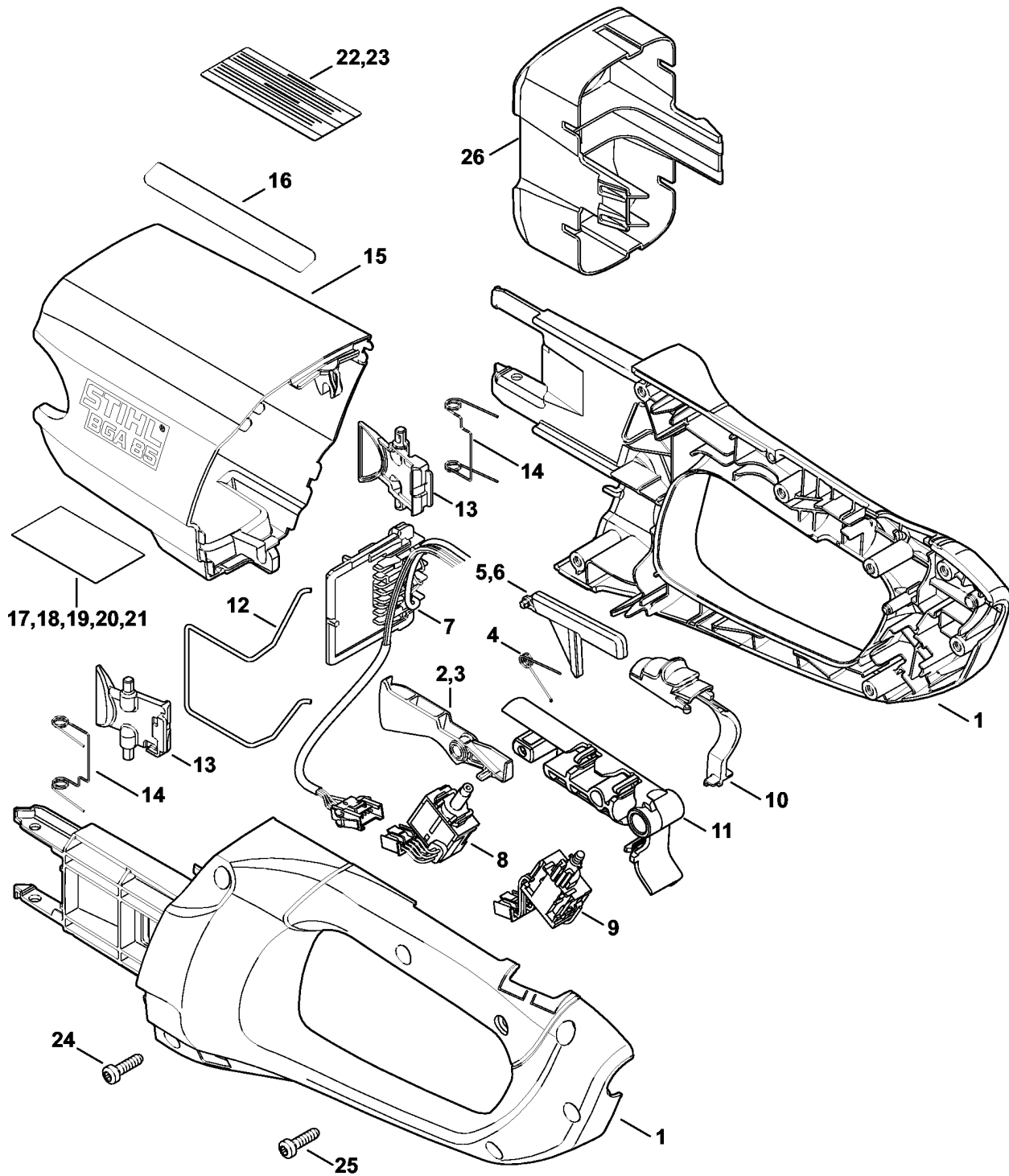
Лямка



Заводской номер
агрегата

Наименование	Техническая информация
Корпус рукоятки - Защитное прикрытие	
Электромотор, воздуходувка	
Корпус воздуходувки, модуль электроники	
Нагнетательная трубка, принадлежности	
Лямка	
Заводской номер агрегата	

Корпус рукоятки - Защитное прикрытие



4853-GET-0001-A0

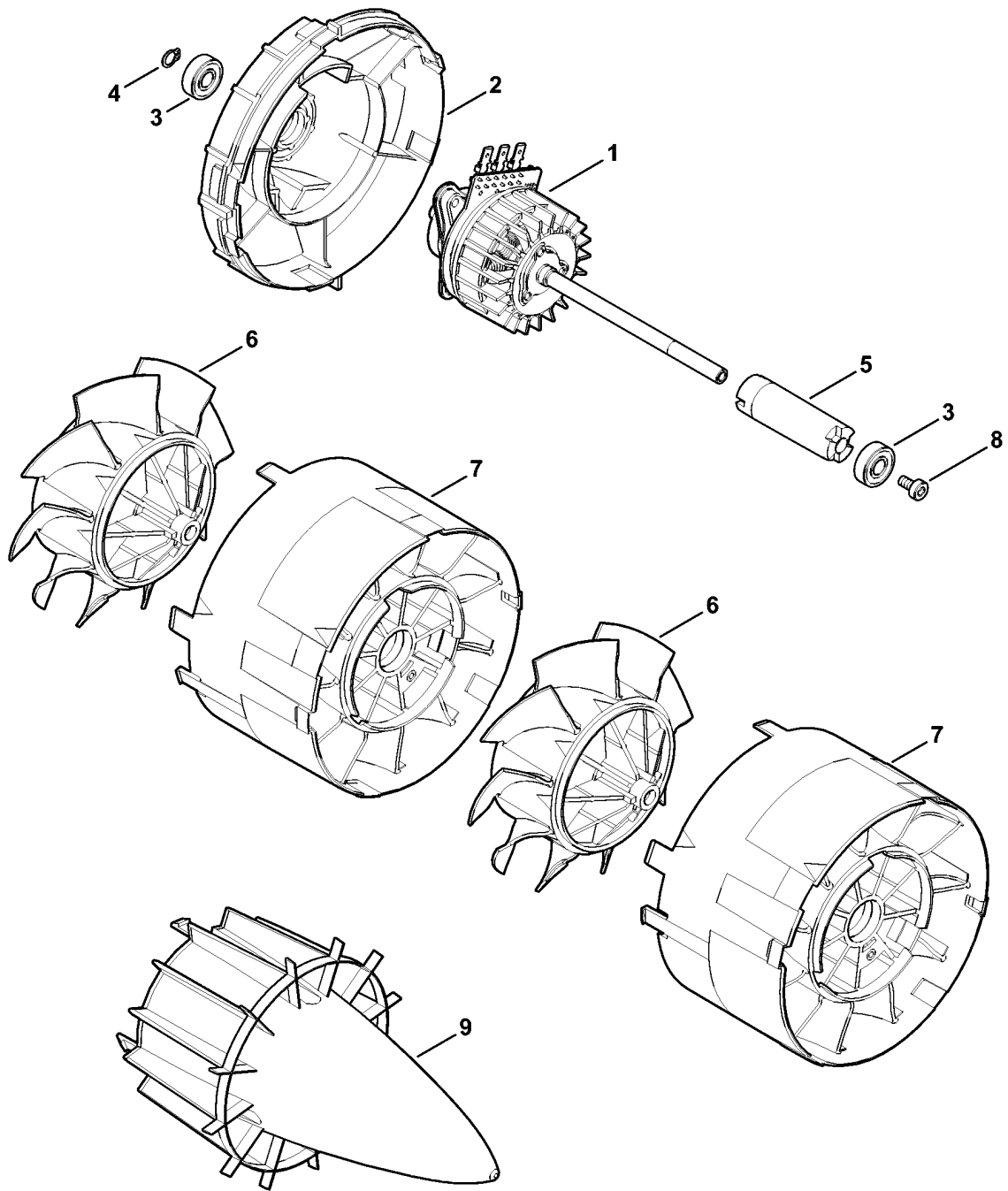
Корпус рукоятки - Защитное прикрытие

Ссылка №	Код артикула	К-во	Наименование	Включая	Техническая информация
1	4852 790 1050	1	Корпус рукоятки	2, 4, 5, 11, 25	4.2016 58.2014
2	4852 435 2402	1	Рукоятка переключения		4.2016
3	* 4852 435 2401	1	Рукоятка переключения		4.2016
4	0000 998 0406	1	Витая изгибная пружина		
5	4852 435 6301	1	Стопор переключателя рычага		4.2016
6	* 4852 435 6300	1	Стопор переключателя рычага		4.2016
7	4853 440 3000	1	Кабельный жгут		
8	4852 430 0501	1	Выключатель		
9	* 4852 430 0500	1	Выключатель		58.2014
10	4852 435 2800	1	Фиксаторный рычаг		
11	4853 792 7801	1	Соединительная деталь		
12	4851 791 3100	1	Пружина		
13	4852 435 7301	2	Стопорный рычаг		
14	0000 998 0405	2	Витая изгибная пружина		
15	4853 600 3501	1	Защитное прикрытие BGA 85	16	
16	0000 967 4043	1	Табличка с предупредительной надписью BGA		
17	4853 967 1800	1	Табличка с техническими характеристиками BGA 85 Europa		
18	4853 967 1801	1	Табличка с техническими характеристиками BGA 85 USA		
19	4853 967 1802	1	Табличка с техническими характеристиками BGA 85 CDN		
20	4853 967 1803	1	Табличка с техническими характеристиками BGA 85 Восточная Европа		
21	4853 967 1804	1	Табличка с техническими характеристиками BGA 85 J		
22	4853 967 4000	1	Указательная табличка USA		
23	4852 967 4001	1	Указательная табличка CDN		
24	9074 477 4132	6	Винт с цилиндрической головкой IS-P5x18		

(1) BGA 85

Корпус рукоятки - Защитное прикрытие

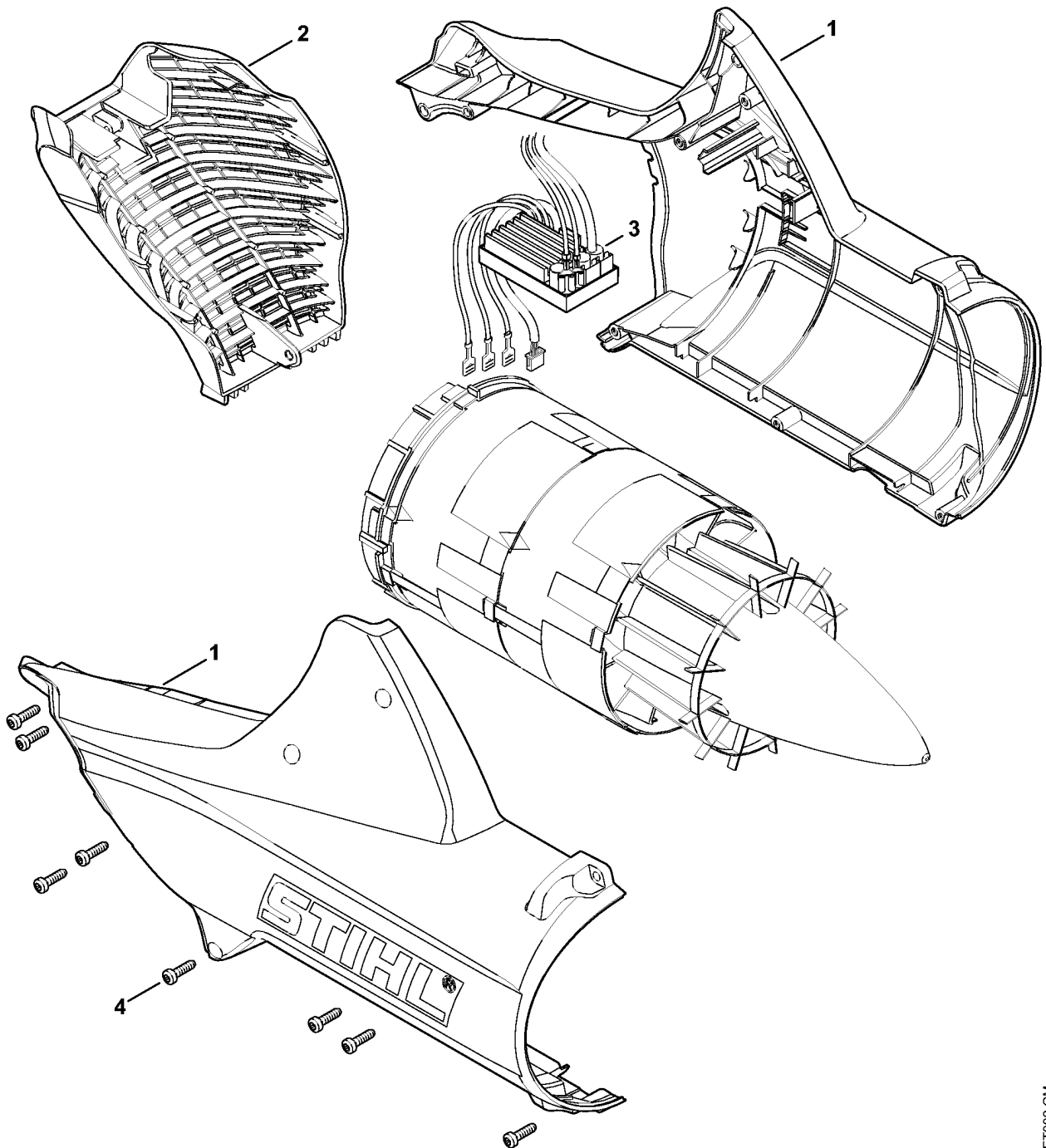
Ссылка №	Код артикула	К-во	Наименование	Включая	Техническая информация
25	9074 477 4132	1	Винт с цилиндрической головкой IS-P5x18		
26	4850 602 0900	1	Крышка USA, CDN		



9927ET001 GM

Электромотор, воздуходувка

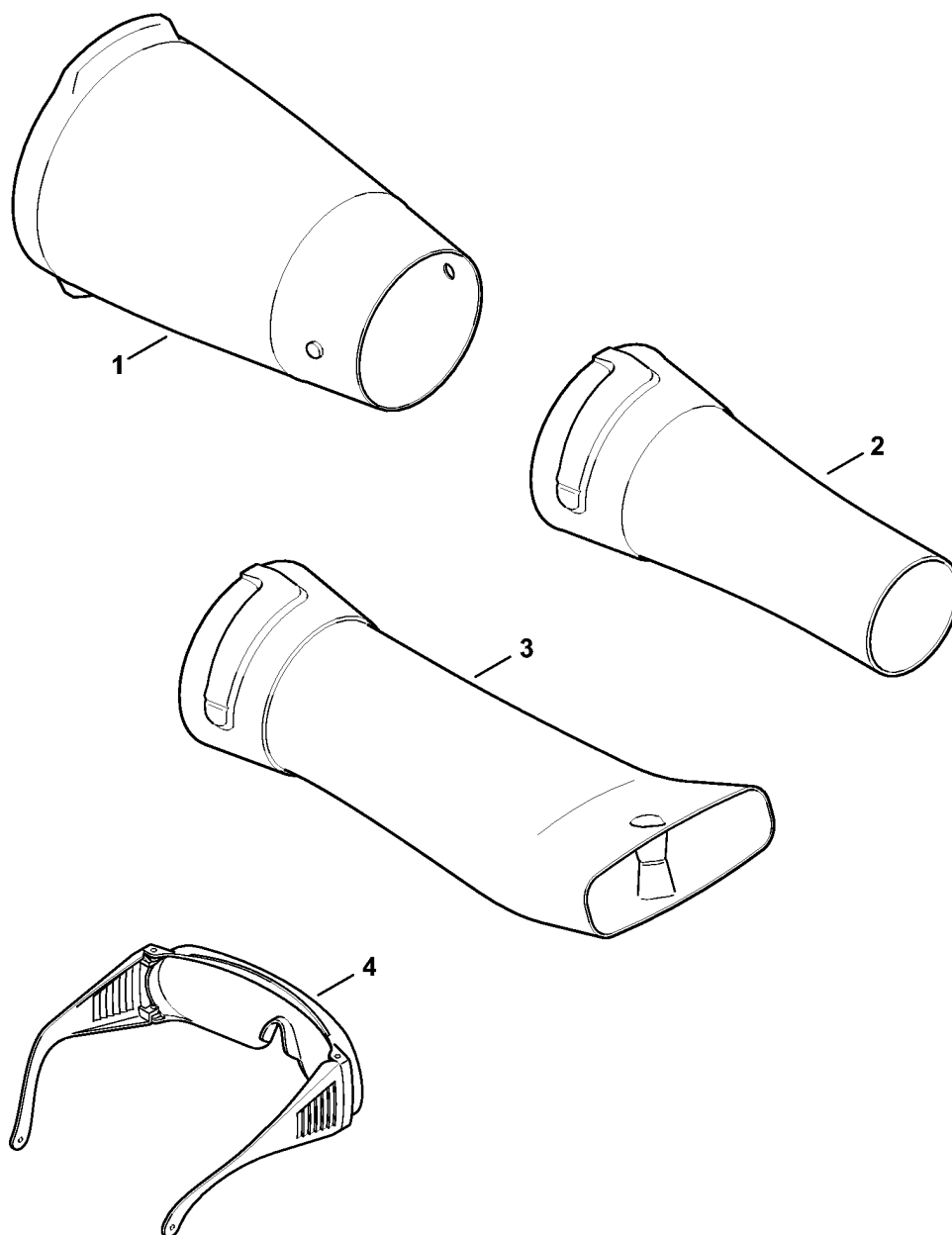
Ссылка №	Код артикула	К-во	Наименование
1	4853 600 0200	1	Электродвигатель
2	4853 761 1100	1	Входящий конус
3	9503 003 9642	2	Радиальный шарикоподшипник 608-2RS
4	9455 621 0570	1	Пружинное стопорное кольцо 8 x 0,8
5	4853 764 4200	1	Поводок
6	4853 761 0100	2	Лопастное колесо
7	4853 761 0200	2	Направляющее колесо
8	9022 399 0950	1	Винт с цилиндрической головкой IS-M5 x 10
9	4853 761 0300	1	Конус выхлопного сопла

Корпус воздуховодки, модуль электроники

9927ET002 GM

Корпус воздуховодки, модуль электроники

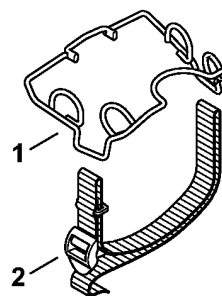
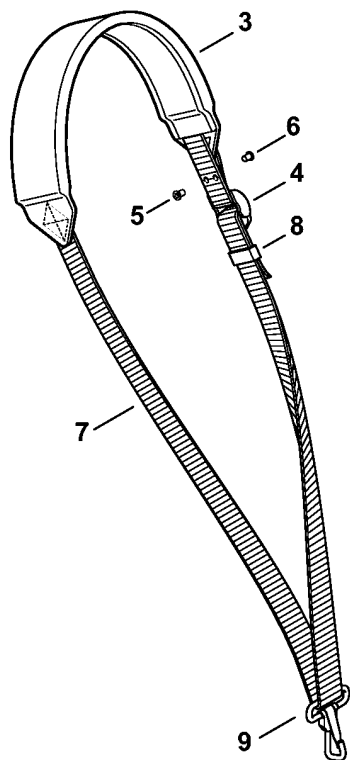
Ссылка №	Код артикула	К-во	Наименование
1	4853 700 4102	1	Корпус нагнетателя
2	4853 706 8000	1	Защитная решётка
3	4853 430 1400	1	Электронный модуль
4	9074 477 4132	8	Винт с цилиндрической головкой IS-P5x18

Нагнетательная трубка, принадлежности

9927ET003 GM

Нагнетательная трубка, принадлежности

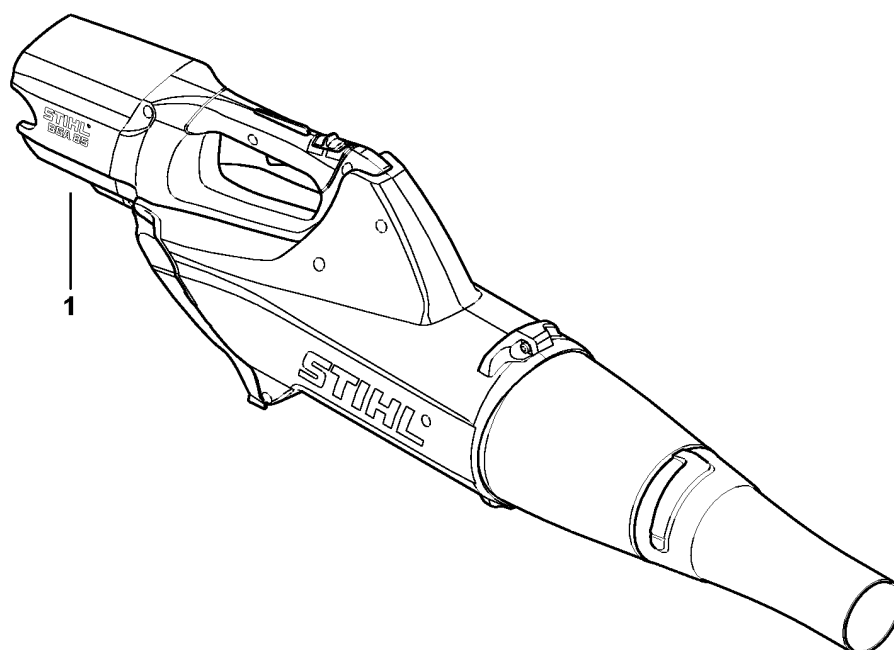
Ссылка №	Код артикула	К-во	Наименование
1	4606 701 5400	1	Воздуходувная труба
2	4606 701 8300	1	Круглая насадка прямой
3	4606 701 8301	1	Плоская насадка изогнутый (B)
4	0000 884 0307	1	Защитные очки (B) не для Аргентины



9627ET010 SC

Лямка

Ссылка №	Код артикула	К-во	Наименование	Включая
1	4853 710 9000	1	Лямка (B)	2 - 9
2	4853 710 6500	1	Ремень (B)	
3	4119 710 9012	1	Лямка (B)	4 - 9
4	4203 792 7200	3	Зажимный шибер (B)	
5	9408 021 4530	1	Заклёпочный элемент 4 x 8 x 6 (B) (Количество штук по потребности)	
6	9409 021 4420	1	Головная деталь 4 x 8 (B) (Количество штук по потребности)	
7		1	Ремень 25 мм x 1,86 м (D)	
	0000 930 2241	1	Ремённая лента 25 мм x 10 м (A,B)	
8	4119 718 6320	1	Пряжка (B)	
9	4119 710 6900	1	Карабинный крючок (B)	



9627ET007 SC

Заводской номер агрегата

Ссылка №	К-во	Наименование
1	1	Положение агрегата номер
