

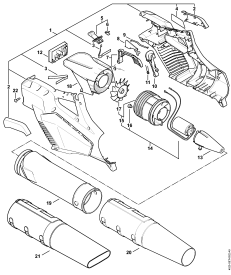
**02-2020-CZ-PL-RUS**

## Содержание

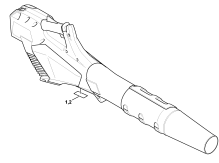
---

BGA 57	4
Запчасти BGA 57	6
Заводской номер агрегата	8



**BGA 57**

Запчасти BGA 57



Заводской номер  
агрегата

**BGA 57**

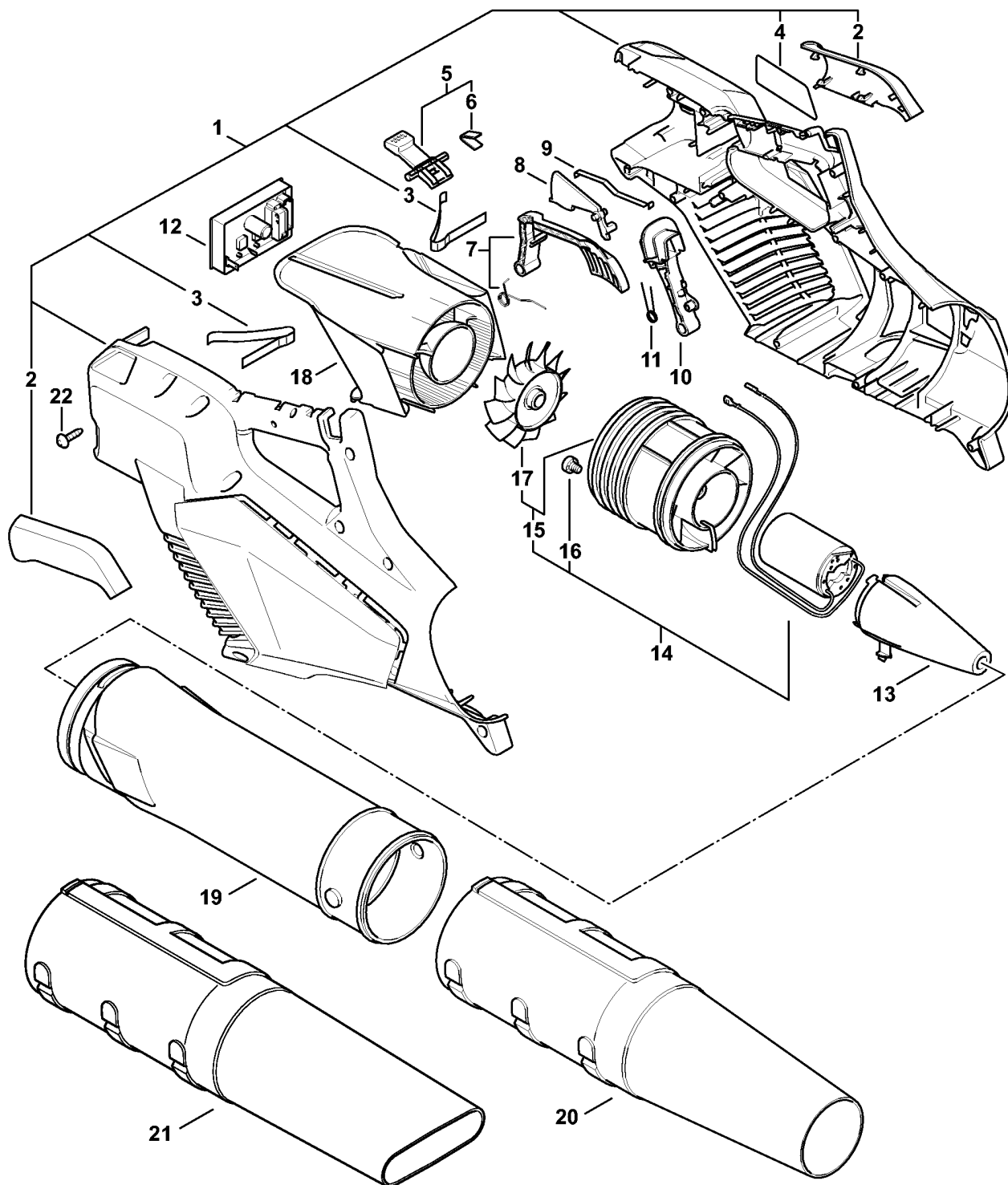
---

**Наименование**

Запчасти BGA 57

Заводской номер агрегата

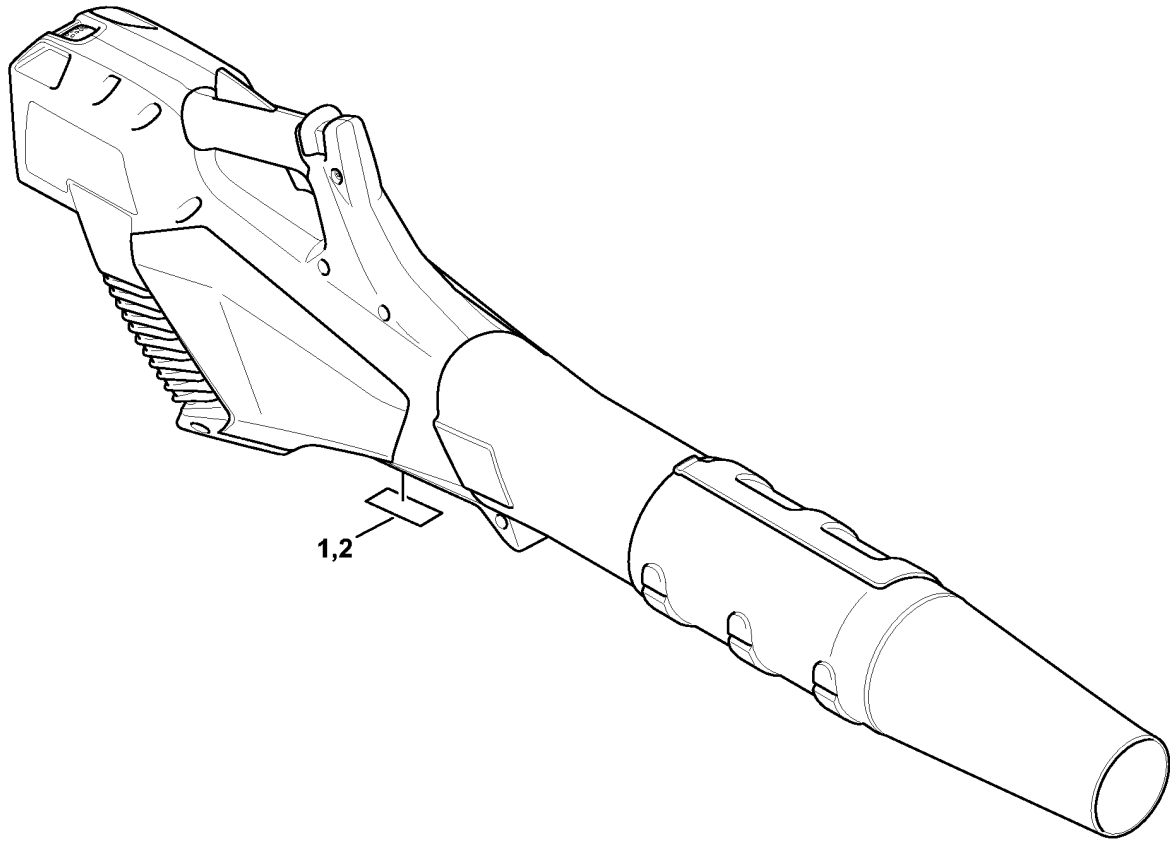
---



4523-GET-0022-A0

## Запчасти BGA 57

Ссылка №	Код артикула	К-во	Наименование	Включая
1	4523 790 1014	1	Корпус рукоятки (1)	2 - 4
2	4523 790 0601	1	Полукожух рукоятки (1)	
3	4522 791 3100	2	Пружина (1)	
4	4523 967 4000	1	Указательная табличка (1)	
5	4522 430 9800	1	Стопорный рычаг (1)	6
6	0000 997 2201	1	Пружина (1)	
7	4523 430 2100	1	Рукоятка переключения (1)	
8	4523 435 6310	1	Стопор переключающего рычага (1)	
9	4523 435 8911	1	Плоская пружина (1)	
10	4523 435 7305	1	Стопорный рычаг (1)	
11	4523 998 0410	2	Витая изгибная пружина (1)	
12	4523 430 1411	1	Электронный модуль (1)	
13	4866 761 0300	1	Конус выхлопного сопла (1)	
14	4523 600 0204	1	Электродвигатель (1)	15 - 17
15	4523 770 0600	1	Направляющее колесо (1)	17
16	9022 341 0911	2	Винт с цилиндрической головкой IS-M5 x 6 микрокапсулированный с блокирующим зубчатым зацеплением (1)	
17	4866 770 0401	1	Лопастное колесо (1)	
18	4523 761 1105	1	Входной конус (1)	
19	4523 701 5400	1	Воздуходувная труба (1)	
20	4866 701 8300	1	Круглая насадка прямой (1)	
21	4866 701 8301	1	Плоская насадка прямой (B) (1)	
22	9074 477 3025	9	Винт с цилиндрической головкой IS-P4 x 1 (1)	



4523-GET-0011-A0



**Заводской номер агрегата**

---

Ссылка №	Код артикула	К-во	Наименование
1		1	Положение агрегата номер
2	0000 967 3447	1	Указательная табличка