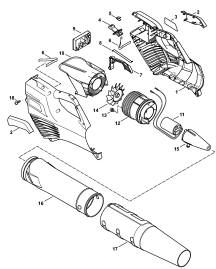


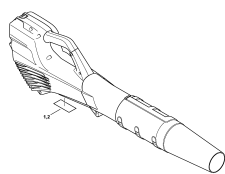
02-2017-CZ-PL-RUS

Содержание

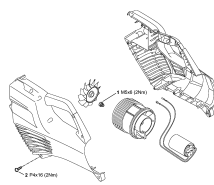
BGA 56	4
Корпус рукоятки, Электромотор, воздуходувка	6
Заводской номер агрегата	8
Момент затяжки	10



Корпус рукоятки,
Электромотор,
воздуходувка



Заводской номер
агрегата



Момент затяжки

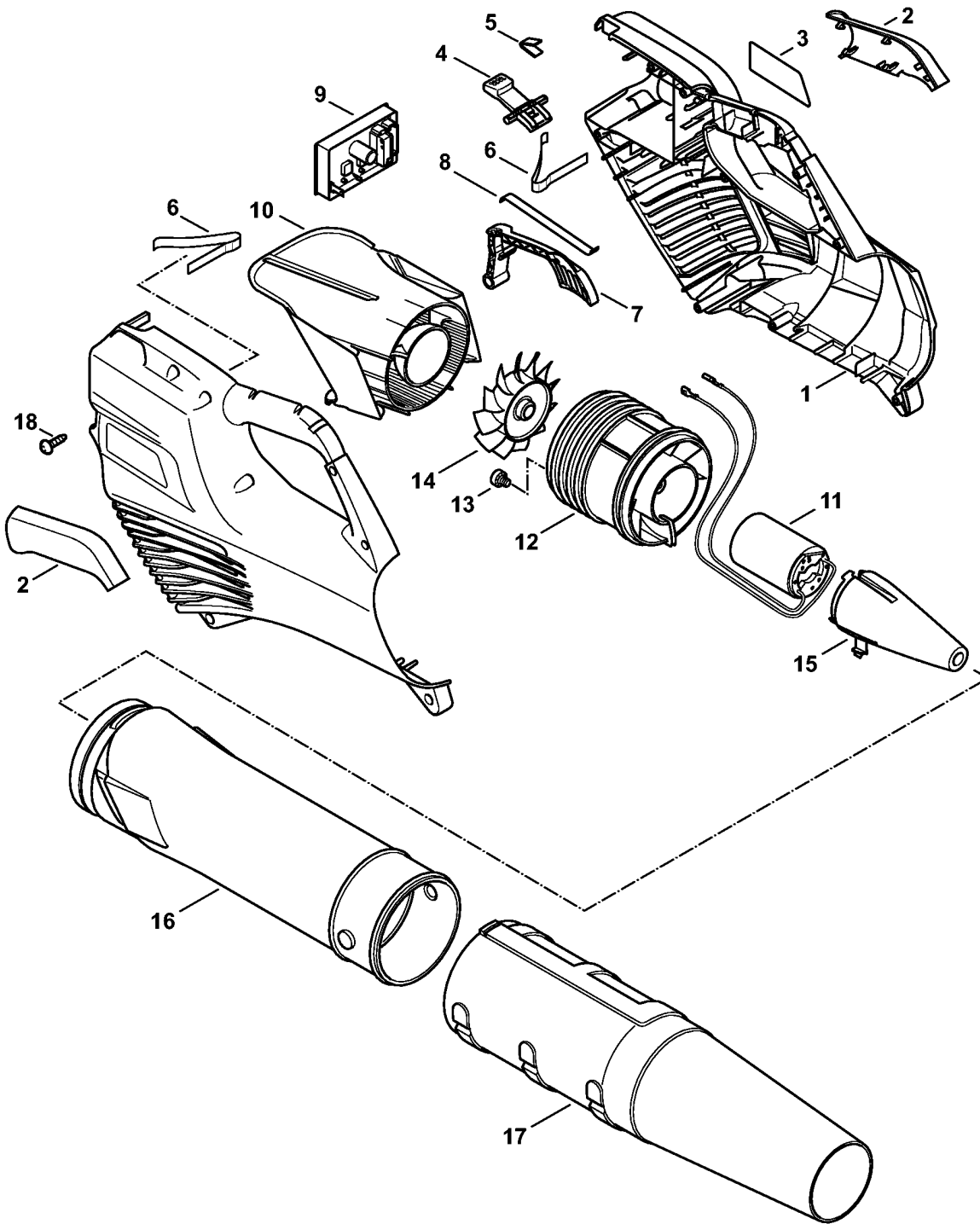
BGA 56

Наименование**Техническая информация**

Корпус рукоятки, Электромотор, воздуходувка

Заводской номер агрегата

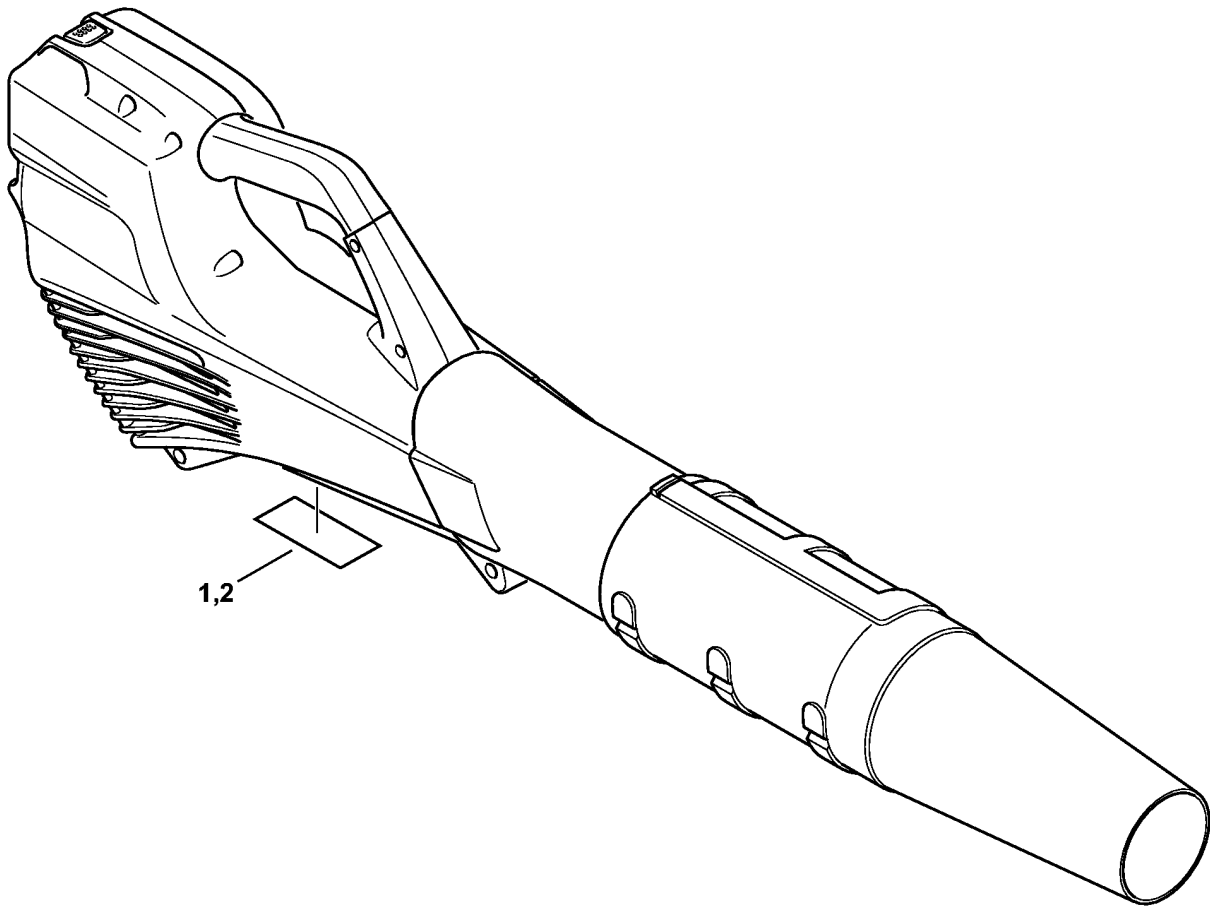
Момент затяжки



4523-GET-0008-A0

Корпус рукоятки, Электромотор, воздуходувка

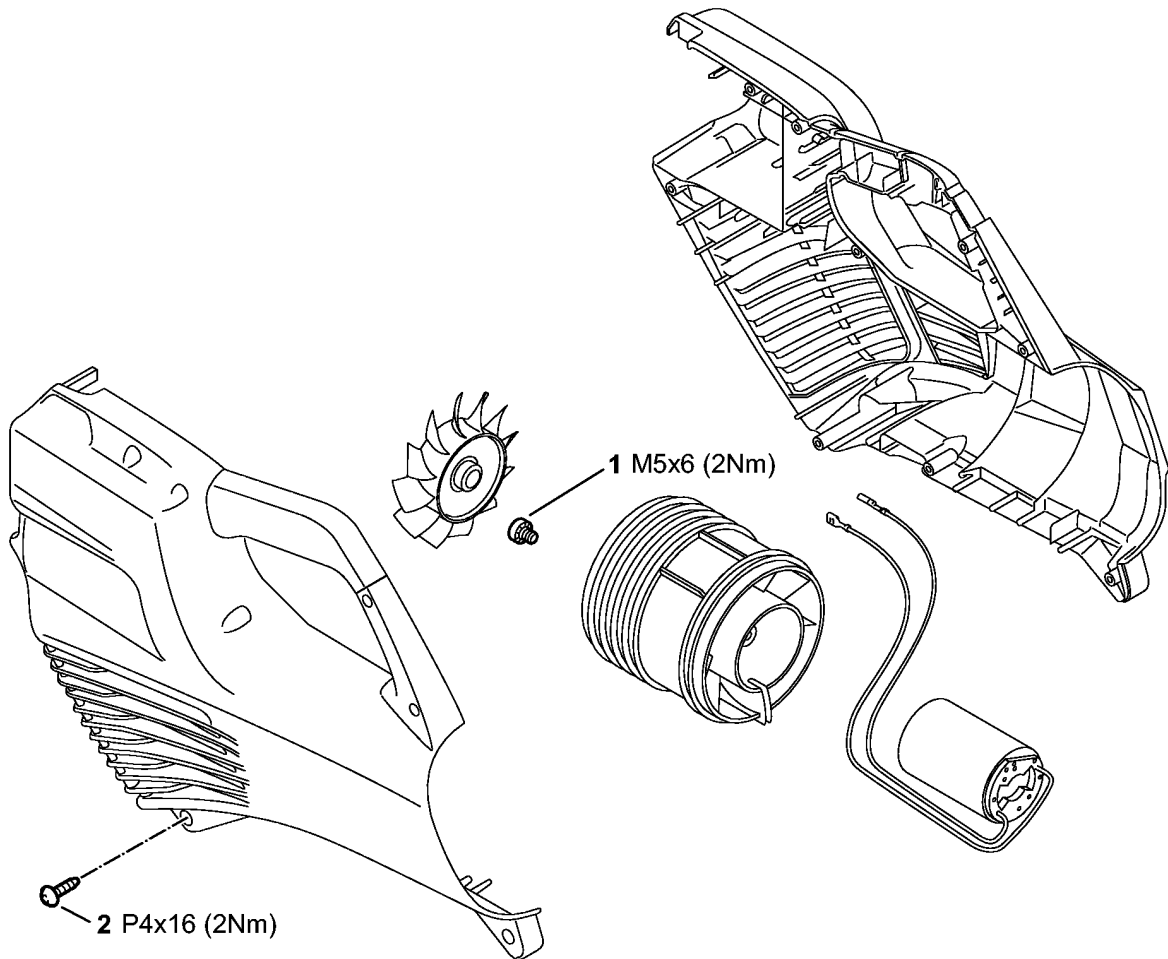
Ссылка №	Код артикула	К-во	Наименование	Включая
1	4523 790 1004	1	Корпус рукоятки (1)	2, 3
2	4523 790 0600	1	Полукожух рукоятки (1)	
3	4523 967 4000	1	Указательная табличка (1)	
4	4522 430 9800	1	Стопорный рычаг (1)	4
5	0000 997 2201	1	Пружина (1)	
6	4522 791 3100	2	Пружина (1)	
7	4523 435 2400	1	Рукоятка переключения (1)	
8	4523 435 8900	1	Плоская пружина (1)	
9	4523 430 1400	1	Электронный модуль (1)	
10	4523 761 1100	1	Входной конус (1)	
11	4523 600 0201	1	Электродвигатель (1)	12, 13
12	4523 770 0600	1	Направляющее колесо (1)	14
13	9022 341 0911	2	Винт с цилиндрической головкой IS-M5 x 6 (1)	
14	4866 770 0401	1	Лопастное колесо (1)	
15	4866 761 0300	1	Конус выхлопного сопла (1)	
16	4523 701 5400	1	Воздуходувная труба (1)	
17	4866 701 8300	1	Круглая насадка прямой (1)	
18	9074 477 3025	9	Винт с цилиндрической головкой IS-P4 x 1 (1)	



4523-GET-0005-A0

Заводской номер агрегата

Ссылка №	Код артикула	К-во	Наименование
1		1	Положение агрегата номер
2	0000 967 3447	1	Указательная табличка



4523-GET-0002-A0

Момент затяжки

Ссылка №	Код артикула	К-во	Наименование
1	9022 341 0911	2	Винт с цилиндрической головкой IS-M5 x 6 микрокапсулированный с блокирующим зубчатым зацеплением
2	9074 477 3025	9	Винт с цилиндрической головкой IS-P4 x 1