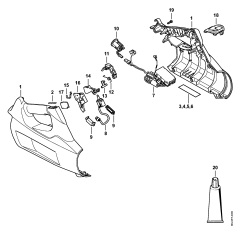


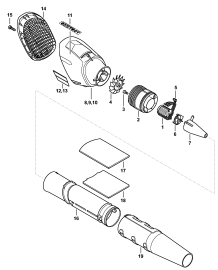
02-2017-CZ-PL-RUS

Содержание

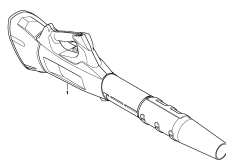
BGA 100	4
Корпус рукоятки, Электронный модуль	6
Электромотор, воздуходувка	8
Заводской номер агрегата	10
Момент затяжки	12



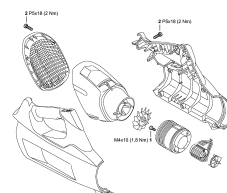
Корпус рукоятки,
Электронный модуль



Электромотор,
воздуходувка



Заводской номер
агрегата

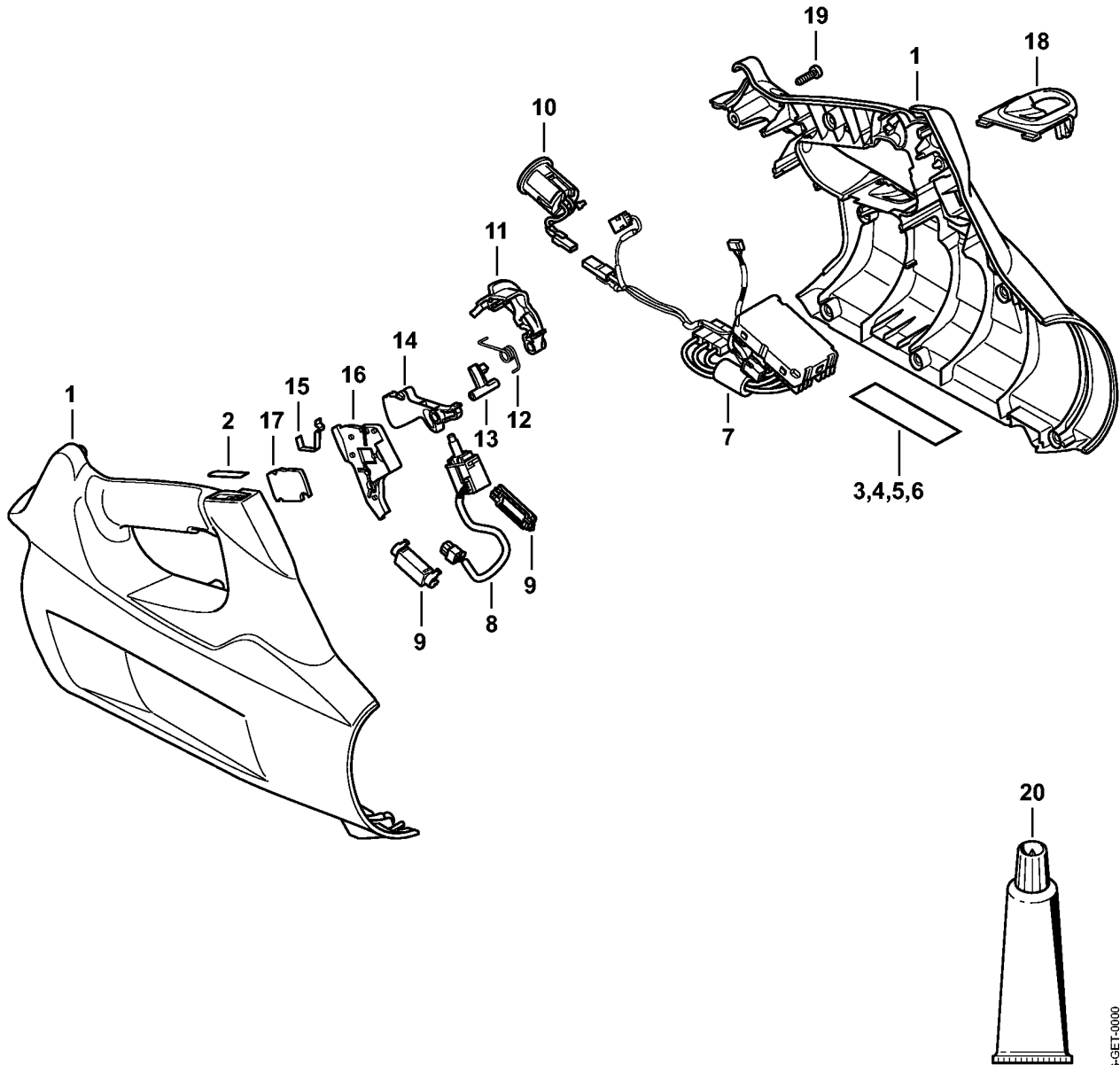


Момент затяжки

BGA 100

Наименование	Техническая информация
Корпус рукоятки, Электронный модуль	
Электромотор, воздуходувка	
Заводской номер агрегата	
Момент затяжки	

Корпус рукоятки, Электронный модуль



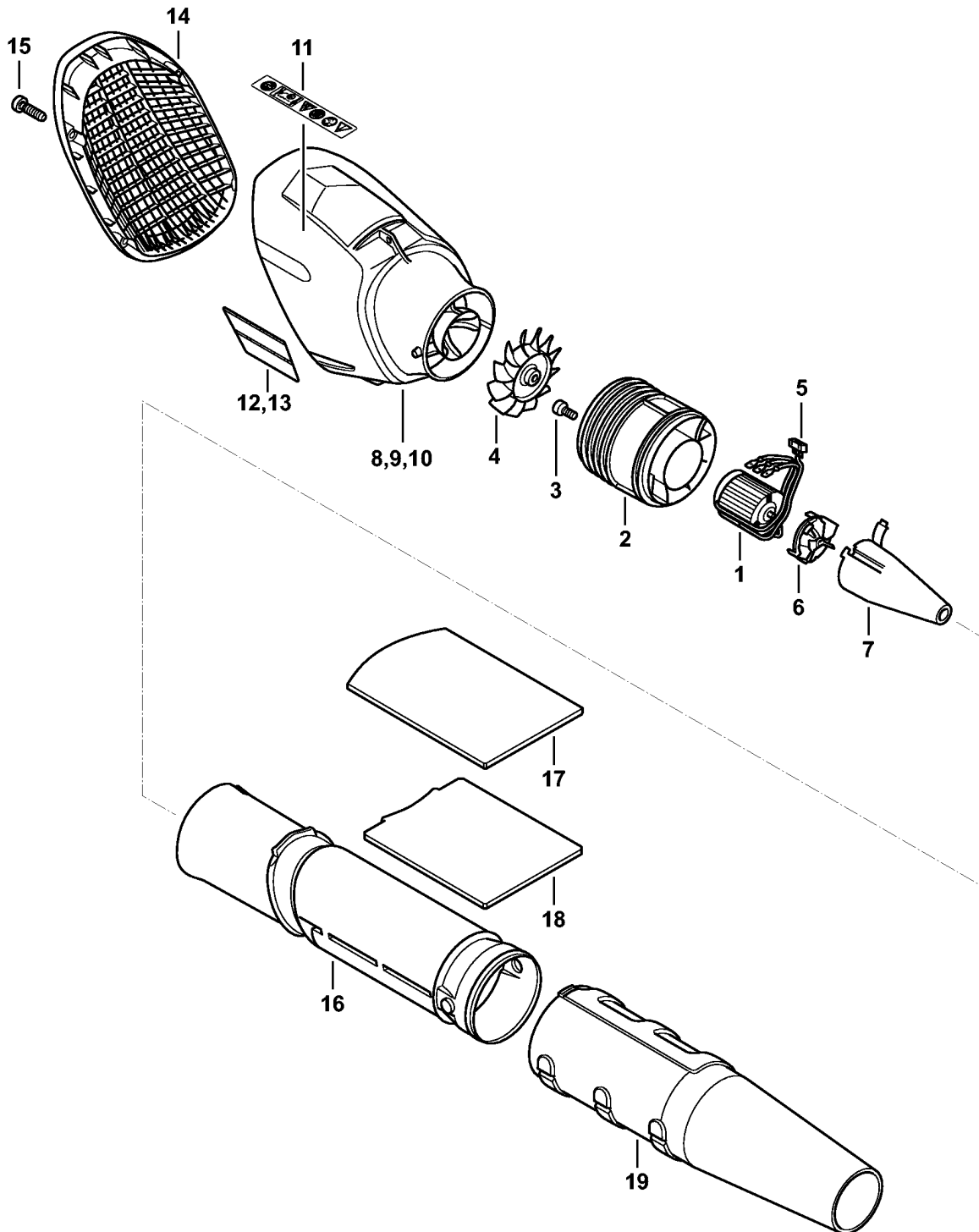
4886-GET-0000

Корпус рукоятки, Электронный модуль

Ссылка №	Код артикула	К-во	Наименование	Включая	Техническая информация
1	4866 790 1002	1	Корпус рукоятки	2	
2	4866 432 8300	1	Наклейка - Панель управления		
3	4866 967 1800	1	Табличка с техническими характеристиками BGA 100		
4	4866 967 1801	1	Табличка с техническими характеристиками BGA 100 USA		
5	4866 967 1802	1	Табличка с техническими характеристиками BGA 100 CDN		
6	4866 967 1803	1	Табличка с техническими характеристиками BGA 100 BR, J		
7	4866 430 1400	1	Электронный модуль		
8	4857 430 0501	1	Выключатель		
9	1252 440 1500	1	Корпус штекерного разъема		
10	4866 400 3401	1	Втулка		47.2016
11	4866 430 3400	1	Фиксаторный рычаг		
12	4866 182 4500	1	Витая изгибная пружина		
13	4866 182 9700	1	Стопорная собачка		
14	4866 435 2400	1	Рукоятка переключения		
15	4866 791 3100	1	Пружина		
16	4866 403 2500	1	Защитное покрытие		
17	4866 430 1401	1	Электронный модуль		
18	4866 798 8800	1	Прошина переносного ремня		
19	9074 477 4132	9	Винт с цилиндрической головкой IS-P5x18		
20	0781 120 1109	1	Трансмиссионная смазка 80 g (B)		

(1) BGA 100

Электромотор, воздуходувка

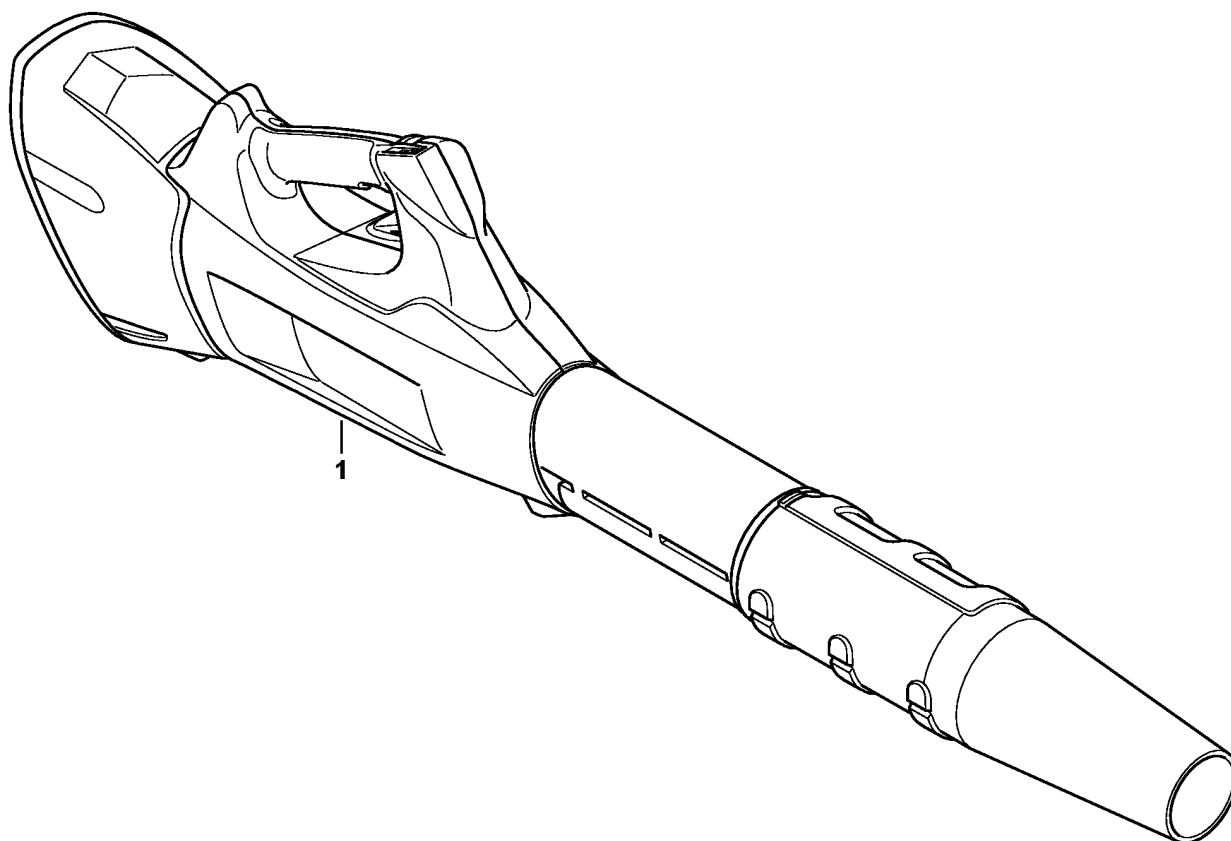


0021ET001 AS

(1) BGA 100

Электромотор, воздуходувка

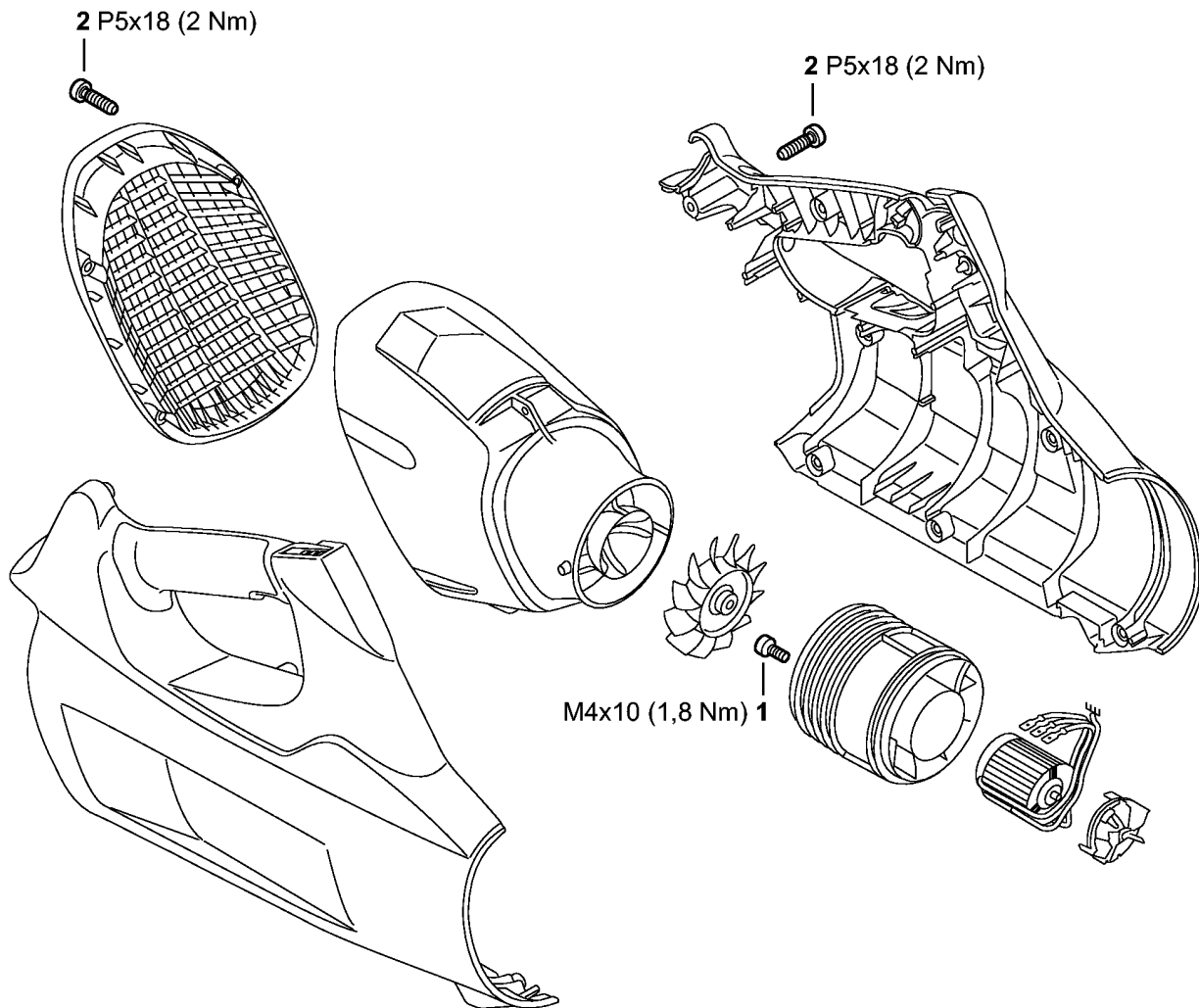
Ссылка №	Код артикула	К-во	Наименование	Включая
1	4866 600 0202	1	Электродвигатель	2, 3, 5
2	4866 770 0600	1	Направляющее колесо	4
3	9022 341 0650	3	Винт с цилиндрической головкой IS-M4 x 10	
4	4866 770 0401	1	Лопастное колесо	
5	4866 440 3001	1	Кабельный жгут	
6	4866 602 0400	1	Защитное покрытие	
7	4866 761 0300	1	Конус выхлопного сопла	
8	4866 760 9801	1	Канал всасывания	11
9	4866 760 9802	1	Канал всасывания USA	11, 12
10	4866 760 9803	1	Канал всасывания CDN	11, 13
11	0000 967 7334	1	Табличка с предупредительной надписью BGA	
12	4866 967 4000	1	Указательная табличка USA	
13	4866 967 4001	1	Указательная табличка CDN	
14	4866 706 8000	1	Защитная решётка	
15	9074 477 4132	4	Винт с цилиндрической головкой IS-P5x18	
16	4866 701 5400	1	Воздуходувная труба	
17	4866 706 3204	1	Изоляционная прокладка	
18	4866 706 3205	1	Изоляционная прокладка	
19	4866 701 8300	1	Круглая насадка прямой	



0021ET002 AS

Заводской номер агрегата

Ссылка №	К-во	Наименование
1	1	Положение агрегата номер



Момент затяжки

Ссылка №	Код артикула	К-во	Наименование
1	9022 341 0650	3	Винт с цилиндрической головкой IS-M4 x 10
2	9074 477 4132	9	Винт с цилиндрической головкой IS-P5x18