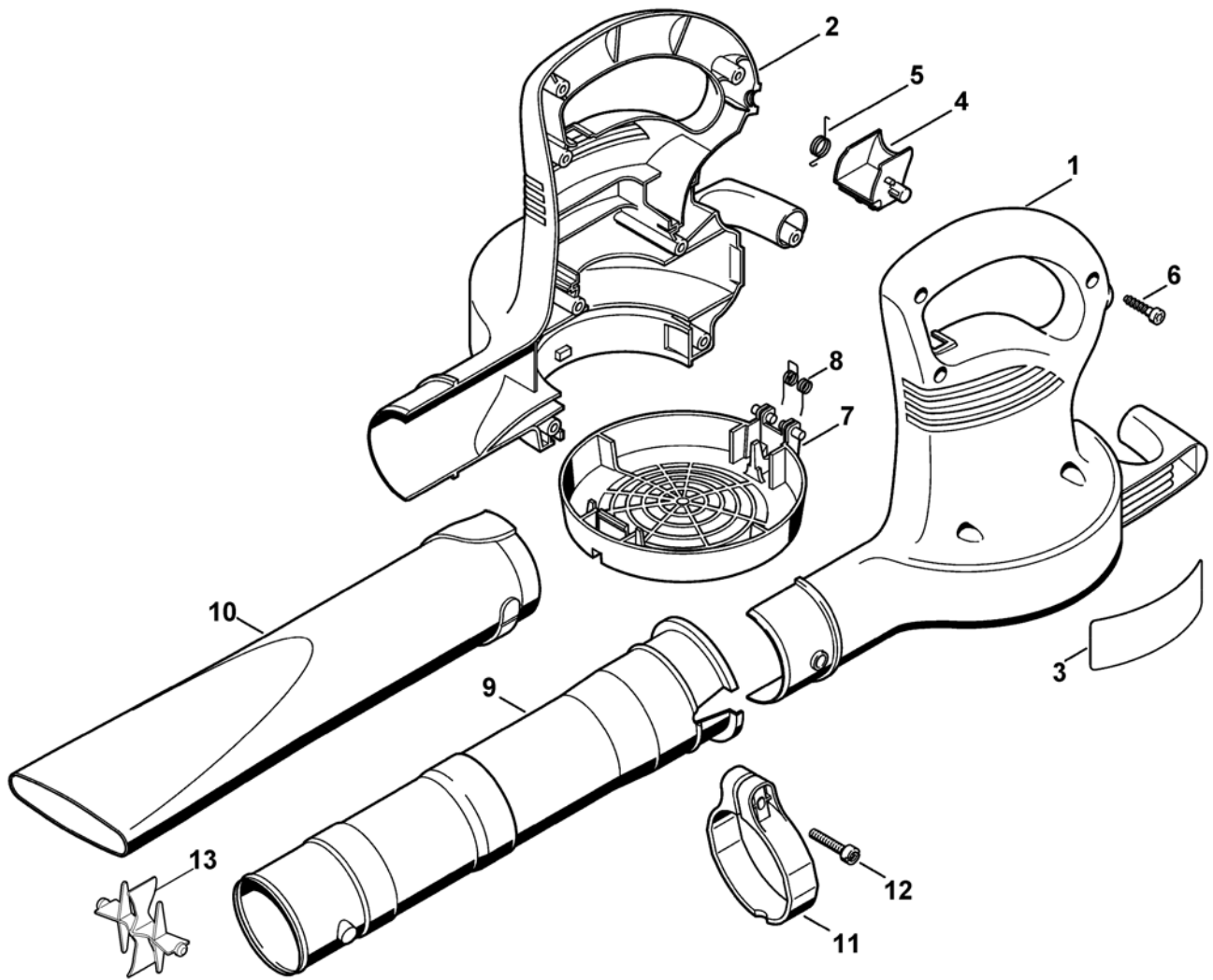


# Электродвигатель

---

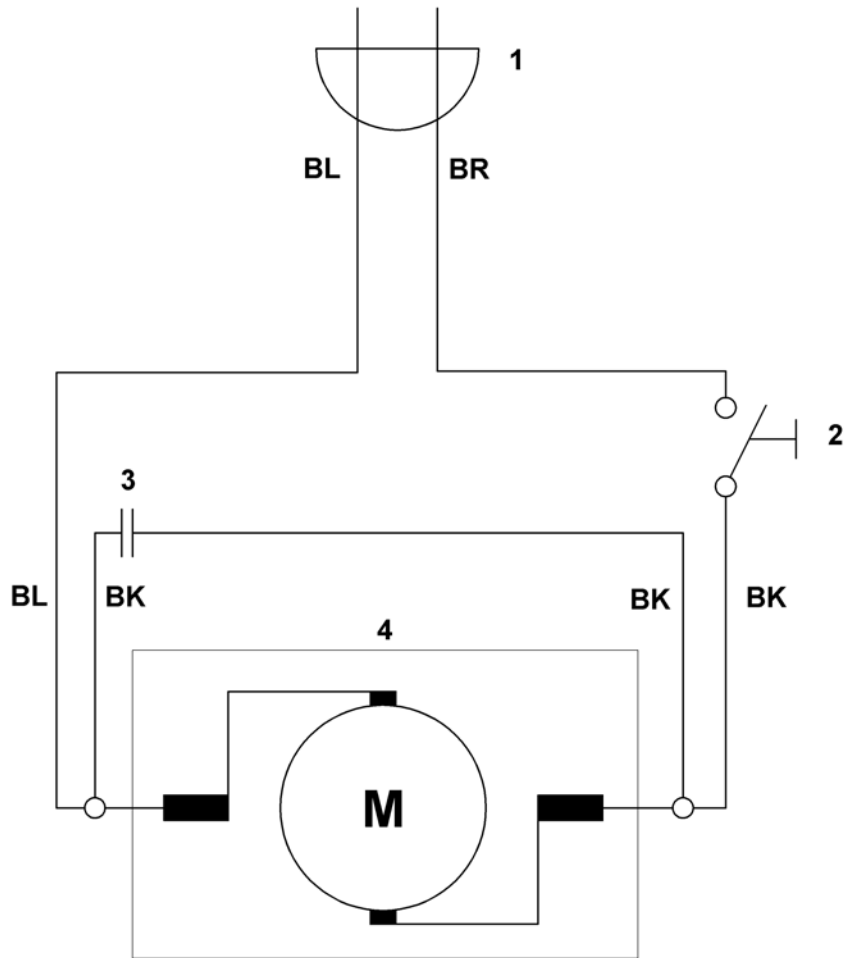
Ри с. №	Артикул детали	Ш Т .	Описание детали	ТИ	До модели
1	4807 600 0200	1	Электродвигатель 230В		
2	4811 700 3401	1	Крыльчатка вентилятора		
2 *	4804 704 3400	1	Крыльчатка вентилятора	(04.2017)	
3	4804 708 3000	1	Нажимной диск		
4	4807 440 3007	1	Пучок кабелей □ 8		
4 *	4807 440 3000	1	Пучок кабелей EUR □ 8	(26.2002)	55 180 215
5	4807 440 3008	1	Пучок кабелей CH,I □ 8		
5 *	4807 440 3002	1	Пучок кабелей CH,I □ 8	(26.2002)	55 180 215
6	4807 440 3012	1	Пучок кабелей AUS,NZ □ 8		
6 *	4807 440 3010	1	Пучок кабелей AUS,NZ □ 8	(06.2006)	9 70 107 219
6 *	4807 440 3004	1	Пучок кабелей AUS,NZ □ 8	(26.2002)	55 180 215
7	4807 440 3009	1	Пучок кабелей GB □ 8		
7 *	4807 440 3003	1	Пучок кабелей GB □ 8	(26.2002)	55 180 215
8	4807 430 0500	1	Выключатель		
9	4803 440 0600	1	Муфта GB (B)		



## Корпус

---

Ри с. №	Артикул детали	Ш Т .	Описание детали	ТИ	До модели
1	4807 791 1105	1	Корпус слева		
2	4807 791 1100	1	Корпус справа		
3	6400 967 1800	1	Фирменная табличка с паспортными данными		
4	6400 791 6600	1	Крышка		
5	4807 791 8200	1	Пружина с навивкой		
6	9074 478 4425	8	Винт с цилиндрической головкой IS P6x19		
7	6400 706 8000	1	Защитная решетка		
8	4807 998 0800	1	Пружина с навивкой		
8 *	0000 998 0813	1	Пружина с навивкой	(37.2006)	9 70 125 655
9	4807 700 1800	1	Воздушная труба □ 11,13		
9 *	4227 700 1800	1	Воздушная труба □ 11	(37.2006)	9 70 125 655
10	4807 708 6300	1	Сопло		
11	4227 700 7102	1	Шланговый зажим □ 12		
12	4227 701 5000	1	Винт		
13	4807 703 5600	1	Защитная решетка		



550\_23ET\_IMG\_004

## Электрическая схема

---

Ри с. №	Артикул детали	Ш Т .	Описание детали	ТИ	До модели
			BR = коричневый		
			BK = черный		
			BL = синий		
1			Вилка сети		
2			Выключатель		
3			Конденсатор		
4			Электродвигатель		