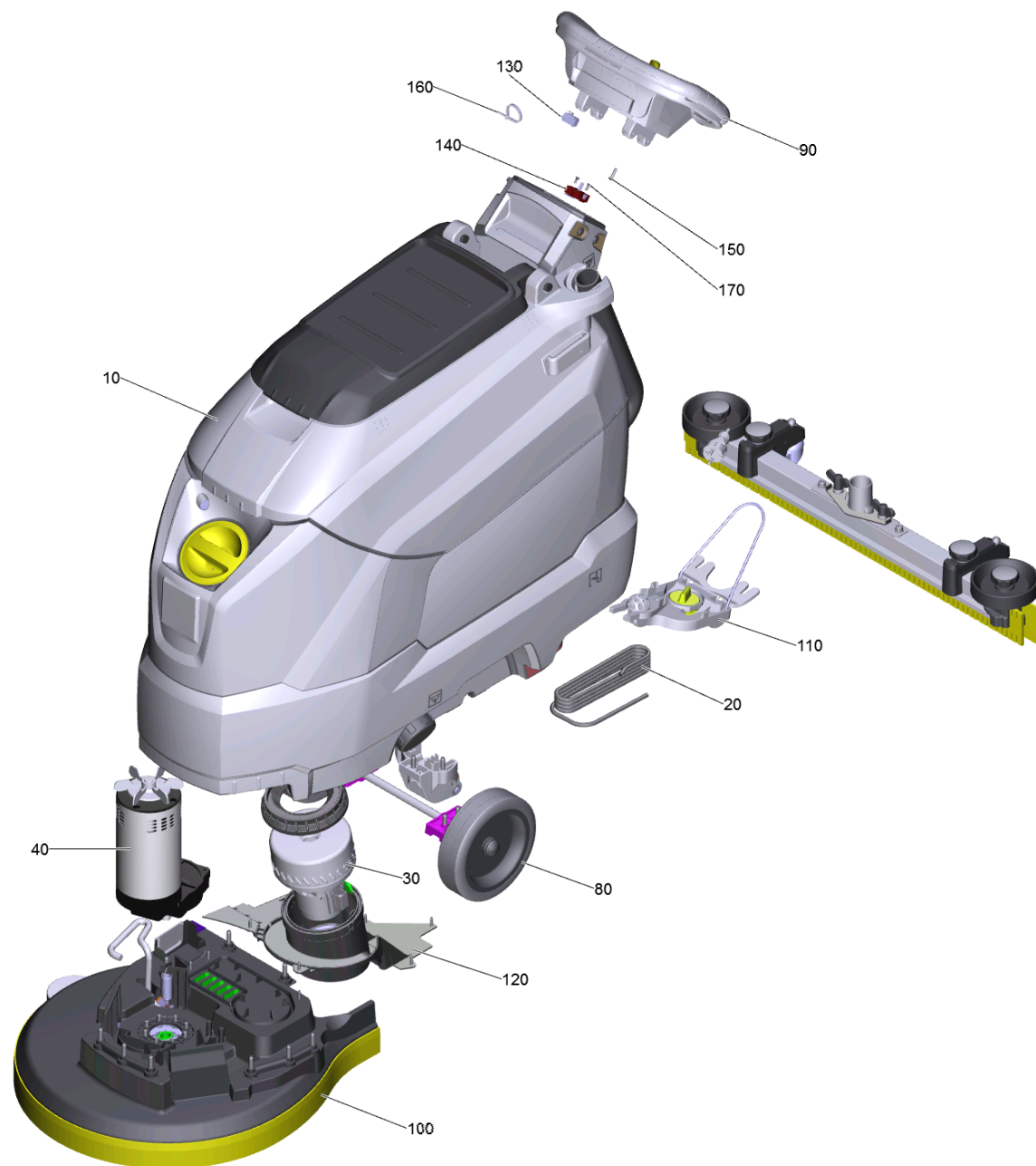
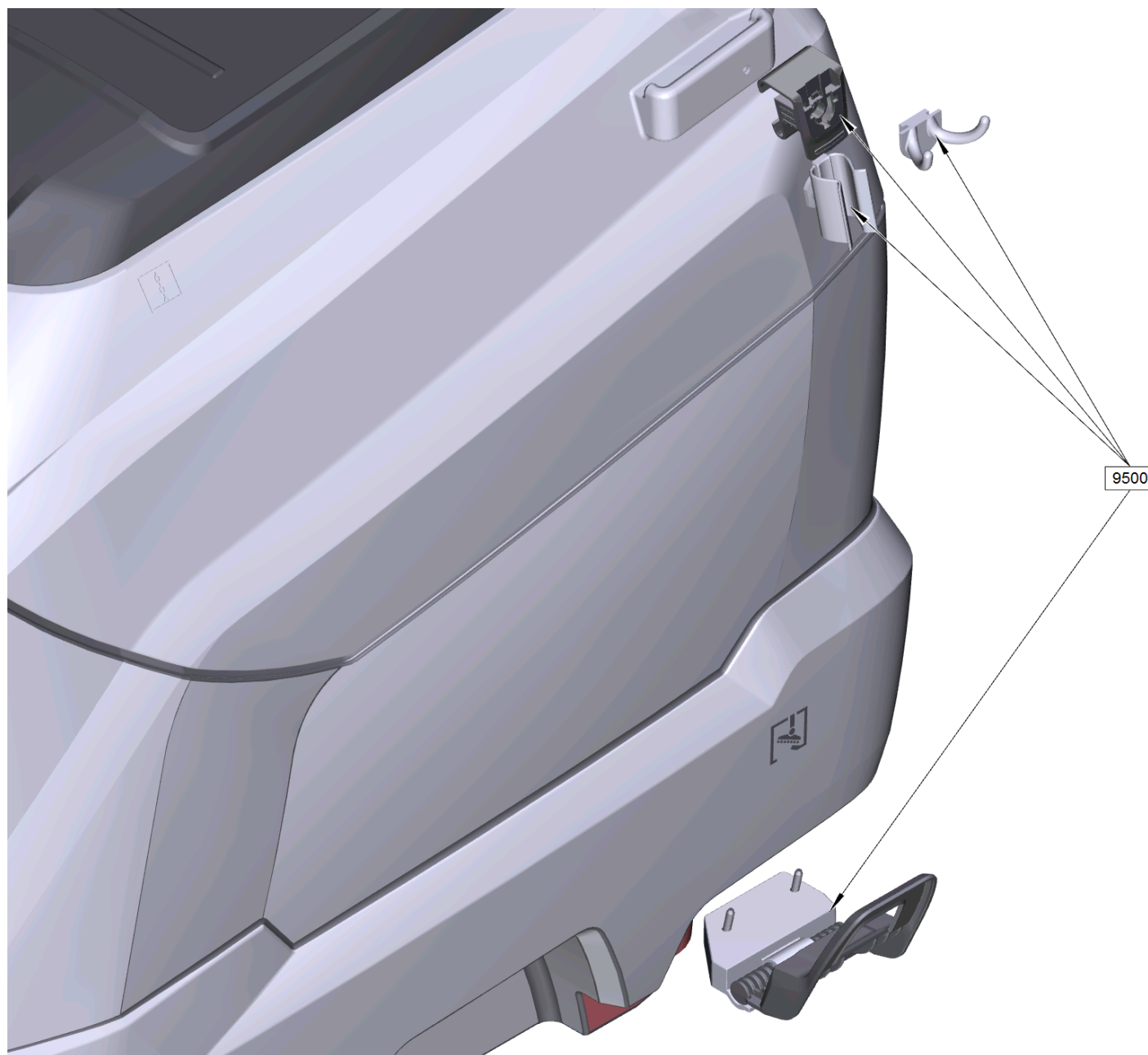


# **Список запасных частей**

(1.127-002.0) BD 50/60C EpClassic Поломойная машина

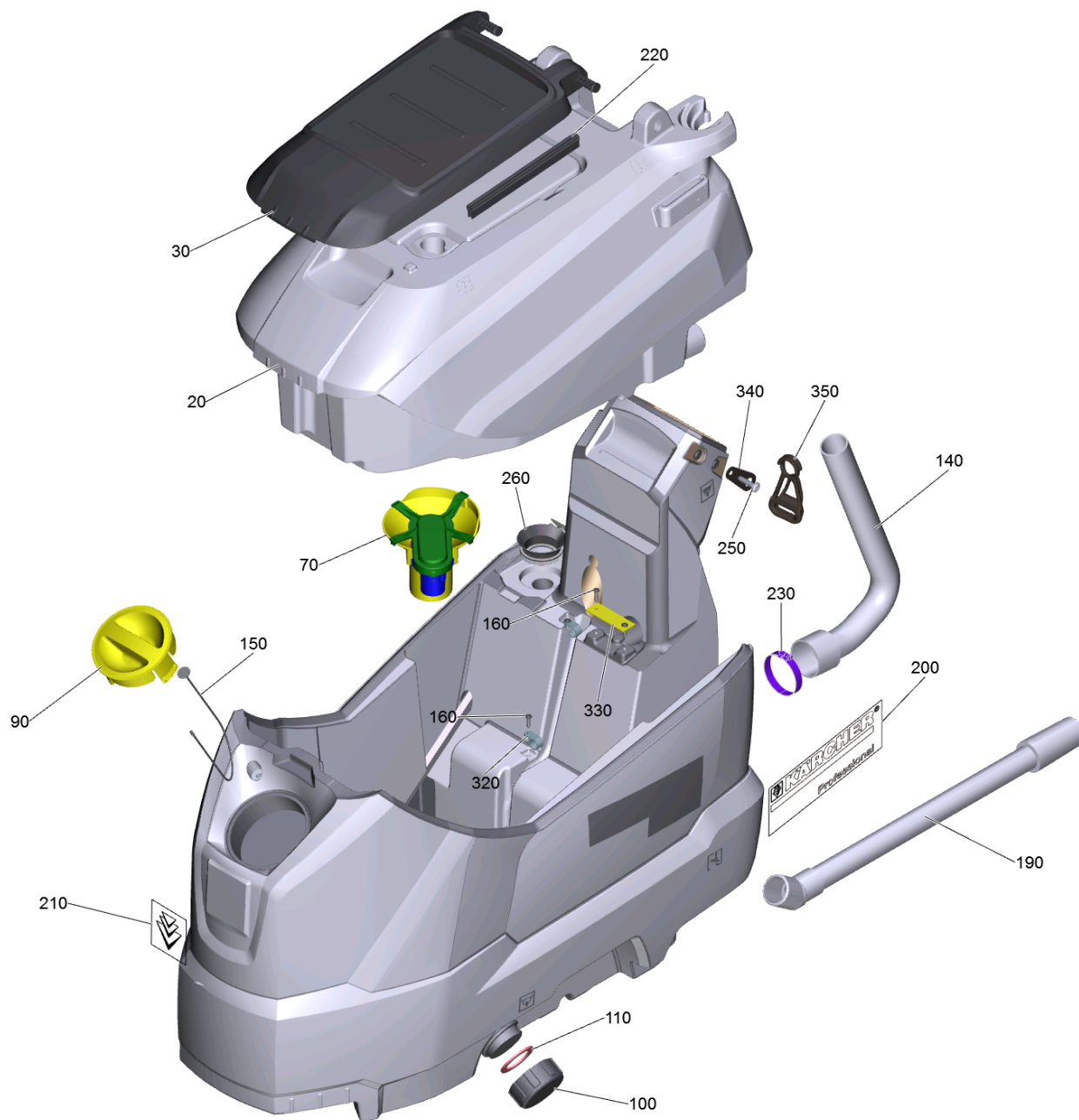
BD 50/60C EpClassic Поломойная машина (1.127-002.0)	3
10 Бак комплектный B50 Ep	6
10 Бак для чистой воды B 50 Ep (9.755-495.0)	12
30 Крышка д/бака грязной воды (9.755-479.0)	14
70 Поплавковый выключатель комплектный	16
120 Шаровой кран комплектный B50 CS ALA	18
120 Шаровой кран магнитный клапан комплектны	20
50 Магнитный клапан комплектный заменитель (9.753-103.0)	22
140 Сливной шланг (9.755-481.0)	24
20 Кабельный ствол B50 230V	26
30 Турбина 2-ступенчатая Ep 230V (CCL) (9.755-486.0)	27
40 Редукторный двигатель комплектный 230V H	29
10 Редукторный двигатель 230V (9.755-527.0)	31
80 Устройство передвижения B50 CS	32
90 Панель управления B50 Ep	34
100 Верхняя часть щетки B 50 C Ep	36
10 Щетка контактн. давление (9.753-006.0)	39
40 Дисковая щетка в сборе красная D51 (4.905-026.0)	41
40 Дисковая щетка белая в компл. D51 (4.905-028.0)	43
110 Всасывающая планка поднятие комплектный	45
120 Держатель турбина комплектный B50 CS	47
180 МК сливной шланг шаровой кран BD 50 (2.643-986.0)	50
190 МК счётчик часов работы (2.643-724.0)	52
9000 Всасывающая прямая балка 850мм (4.777-401.0)	54
10 Всасывающая планка предварительно смонти	56
9000 Опорный ролик в сборе на замену (4.035-171.0)	58
9000 Ремкомплект опорного ролика B40 (4.035-281.0)	60
9000 Ролик всасывающей балки (4.035-339.0)	62
9002 Лезвие для текстильных полов (6.273-290.0)	64
9000 Всасывающая балка изогнутая 850мм (4.777-411.0)	65
10 Всасывающая планка предварительно смонти	67
9000 Опорный ролик в сборе на замену (4.035-171.0)	69
9000 Ремкомплект опорного ролика B40 (4.035-281.0)	71
9000 Ролик всасывающей балки (4.035-339.0)	73
9002 Лезвие для текстильных полов (6.273-290.0)	75
9500 Держатель для швабры комплектный (9.753-023.0)	76

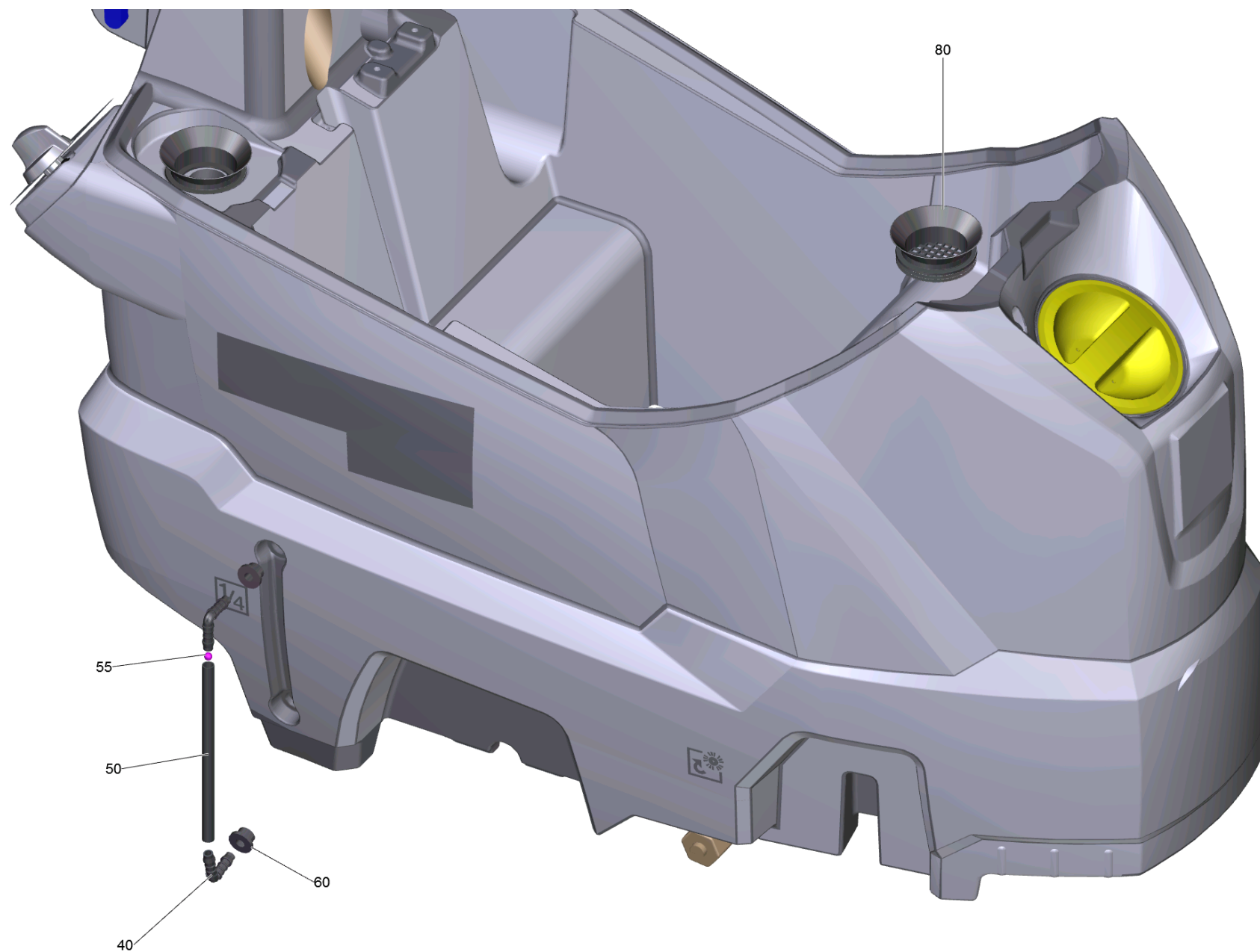


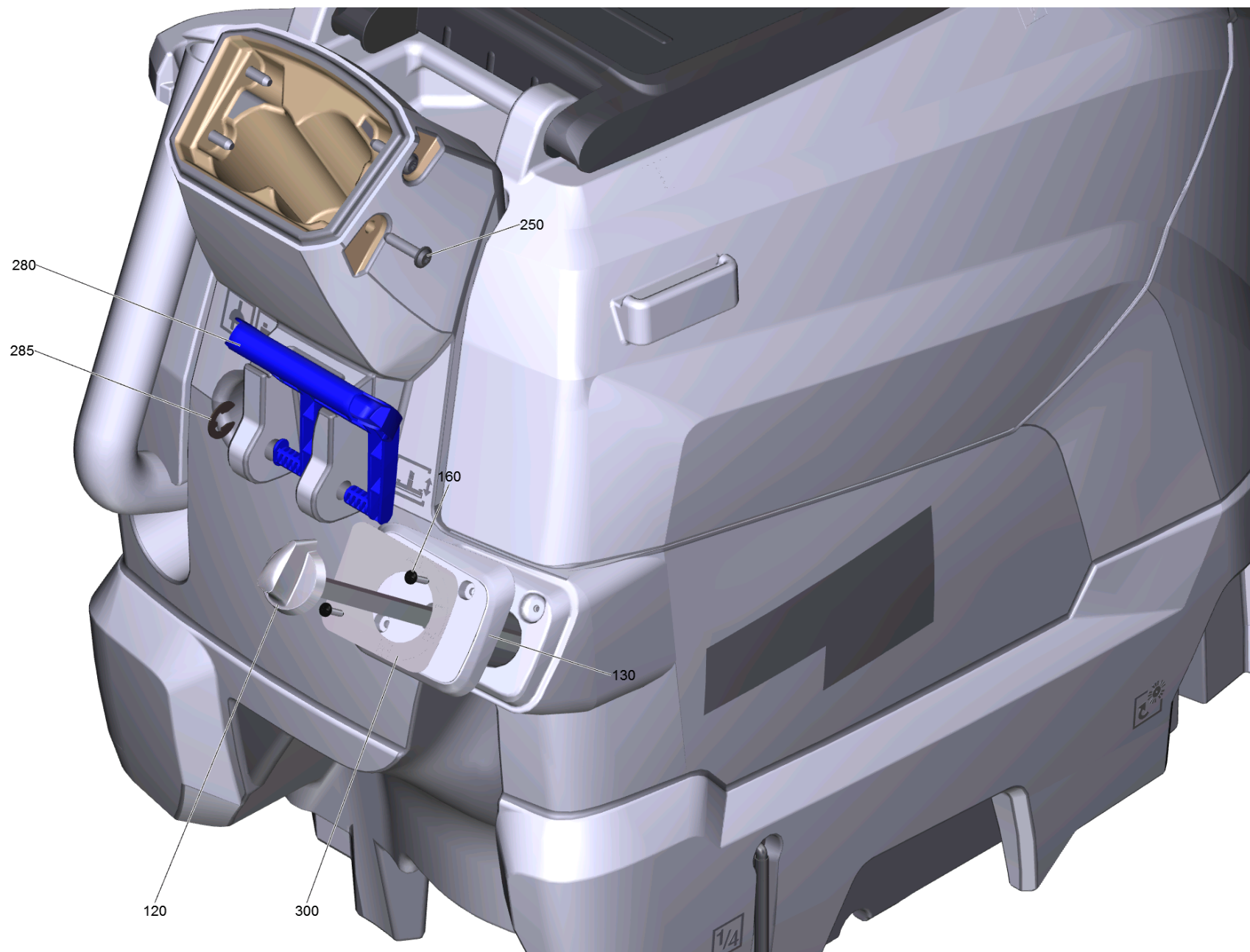


## BD 50/60C EpClassic Поломойная машина (1.127-002.0)

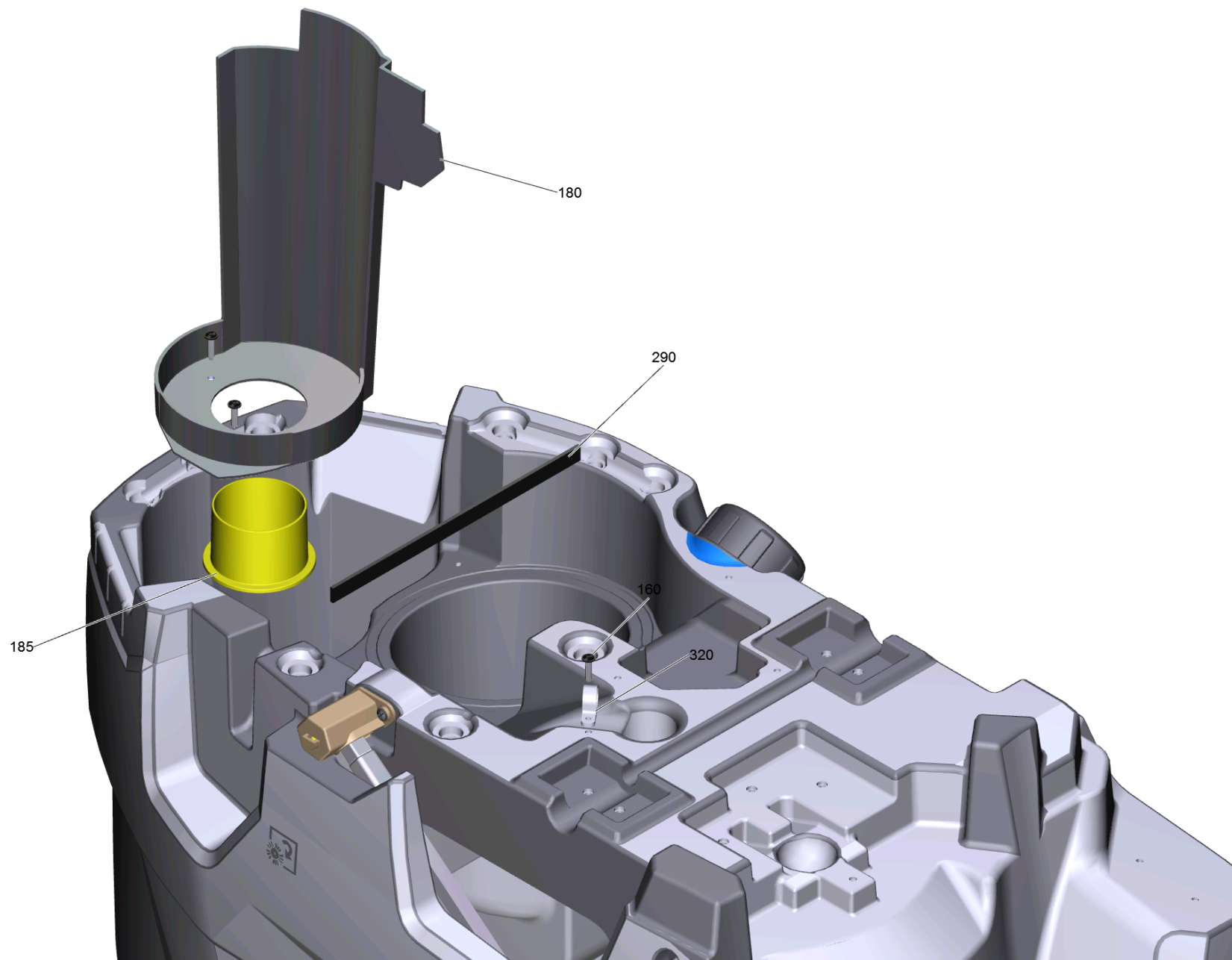
POS	Артикульный №	Описание	Количество	Единица
10		Бак комплектный B50 Ep	1.000	ST
20		Кабельный ствол B50 230V	1.000	ST
30	9.755-486.0	Турбина 2-ступенчатая Ep 230V (CCL)	1.000	ST
40		Редукторный двигатель комплектный 230V H	1.000	ST
80		Устройство передвижения B50 CS	1.000	ST
90		Панель управления B50 Ep	1.000	ST
100		Верхняя часть щетки B 50 C Ep	1.000	ST
110		Всасывающая планка поднятие комплектный	1.000	ST
120		Держатель турбина комплектный B50 CS	1.000	ST
130	9.763-065.0	Микровыключатель EP	1.000	ST
140	9.755-494.0	Переключатель выбора программ д/заменыEp	1.000	ST
150	7.303-108.0	Винт 5x20 -10.9-R2R (In6Rd)	2.000	ST
160	6.594-709.0	Связка кабеля	1.000	ST
170	7.305-036.0	Винт с потайной головкой	2.000	ST
180	2.643-986.0	МК сливной шланг шаровой кран BD 50	1.000	ST
190	2.643-724.0	МК счётчик часов работы	1.000	ST
9000	4.777-411.0	Всасывающая балка изогнутая 850мм	1.000	ST
9000	4.777-401.0	Всасывающая прямая балка 850мм	1.000	ST
9500	9.753-023.0	Держатель для швабры комплектный	1.000	ST











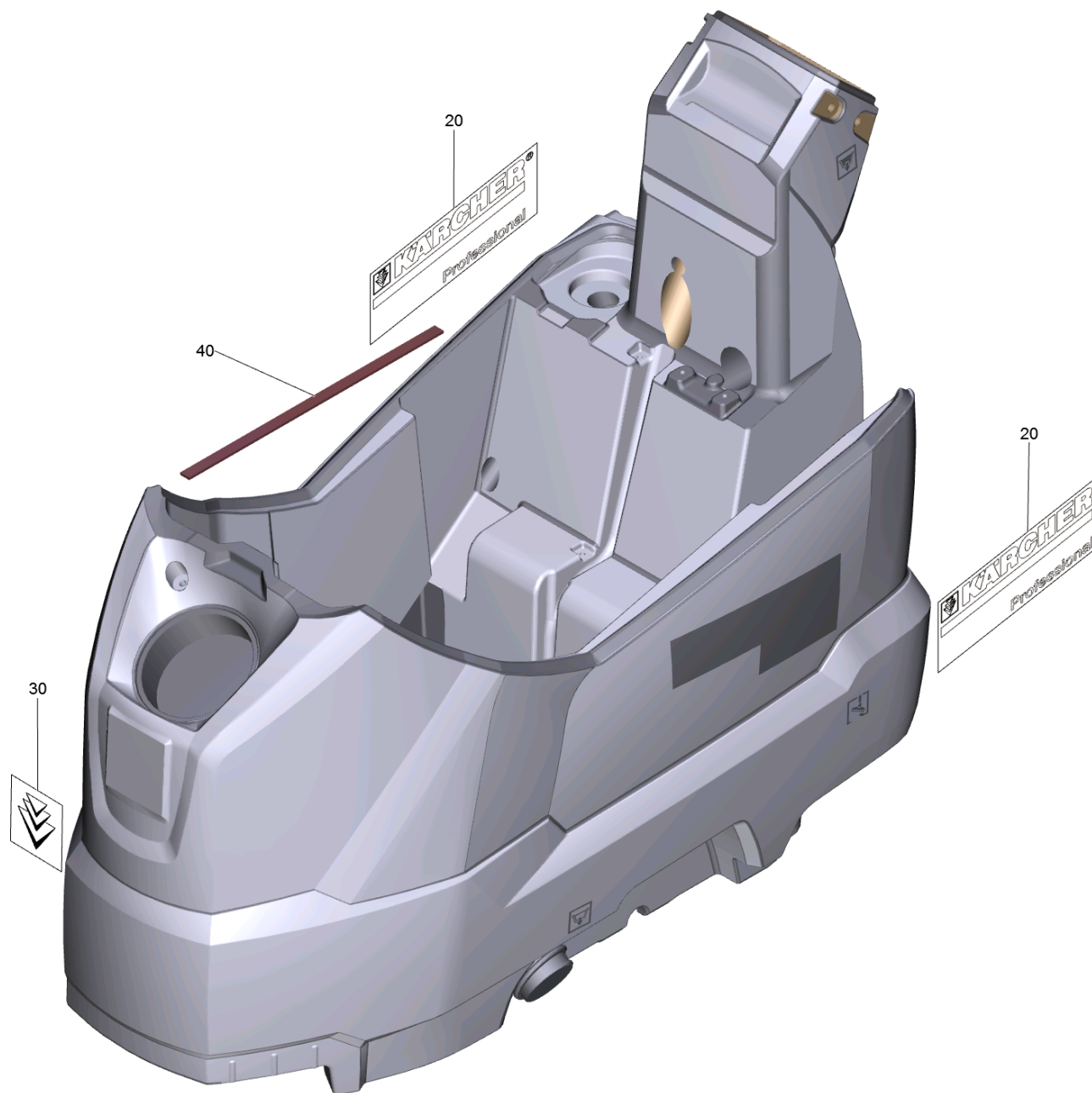
## 10 Бак комплектный B50 Ep

POS	Артикульный №	Описание	Количество	Единица	Текст ссылки
10	9.755-495.0	Бак для чистой воды B 50 Ep	1.000	ST	FOR MACHINES WITHOUT SOLENOID VALVE
10	9.755-623.0	Бак для чистой воды заменитель BD50Ep	1.000	ST	FOR DEVICES WITH SOLENOID VALVE
20	9.755-496.0	Резервуар грязной воды заменитель B 50 E	1.000	ST	
30	9.755-479.0	Крышка д/бака грязной воды	1.000	ST	
40	6.391-913.0	Угловой штуцер	2.000	ST	
50	5.035-328.0	Индикатор наполнения селикон	1.000	ST	
55	6.035-072.0	Шар индикатор уровня D6	1.000	ST	
60	5.035-608.0	Защитная муфта	2.000	ST	
70		Поплавковый выключатель комплектный	1.000	ST	
80	9.763-012.0	Уплотнение сетки турбины	1.000	ST	
90	5.035-380.0	Крышка топливного бака	1.000	ST	
100	9.763-007.0	Крышка бака для чистой воды	1.000	ST	
110	9.763-008.0	Уплотнение под крышку слива	1.000	ST	
120		Шаровой кран комплектный B50 CS ALA	1.000	ST	FOR MACHINES WITHOUT SOLENOID VALVE
120		Шаровой кран магнитный клапан комплектны	1.000	ST	FOR DEVICES WITH SOLENOID VALVE
130	9.755-480.0	Крышка шарового крана	1.000	ST	
140	9.755-481.0	Сливной шланг	1.000	ST	
150	5.035-358.0	Трос крепления крышки бака чист.вод	1.000	ST	
160	7.303-108.0	Винт 5x20 -10.9-R2R (In6Rd)	10.000	ST	
180	9.763-036.0	Разделительная стена мотор воздухопровод	1.000	ST	
185	9.763-132.0	Воздуховод мотор Ep	1.000	ST	
190	9.763-037.0	Всасывающий шланг	1.000	ST	
200	5.392-921.0	Табличка 250 x 97	2.000	ST	
210	5.394-081.0	Табличка печать гель 78x86	1.000	ST	
220	9.755-482.0	Накладка заменитель	1.000	ST	
230	6.388-713.0	Хомут для шланга	1.000	ST	
250	6.303-315.0	Винт 8 x 35	4.000	ST	
260	9.763-043.0	Уплотнение д/всасыв балки	1.000	ST	
280	9.763-041.0	Подъемный рычаг всасывающей балки	1.000	ST	
285	9.763-079.0	Стопорная шайба	1.000	ST	
290	9.755-483.0	Уплотнительная лента микропористая резин	1.000	ST	
300	9.763-060.0	Табличка вода регулирование	1.000	ST	
320	6.373-876.0	Хомут шланга	4.000	ST	

## 10 Бак комплектный В50 Ер

---

POS	Артикульный №	Описание	Количество	Единица	Текст ссылки
330	9.763-086.0	Держатель кабеля листовой металл	1.000	ST	
340	9.763-131.0	Листовой металл тяговая разгрузка	1.000	ST	
350	6.641-776.0	Элемент разгрузки от натяжения	1.000	ST	



10 Бак для чистой воды В 50 Ер (9.755-495.0)

---

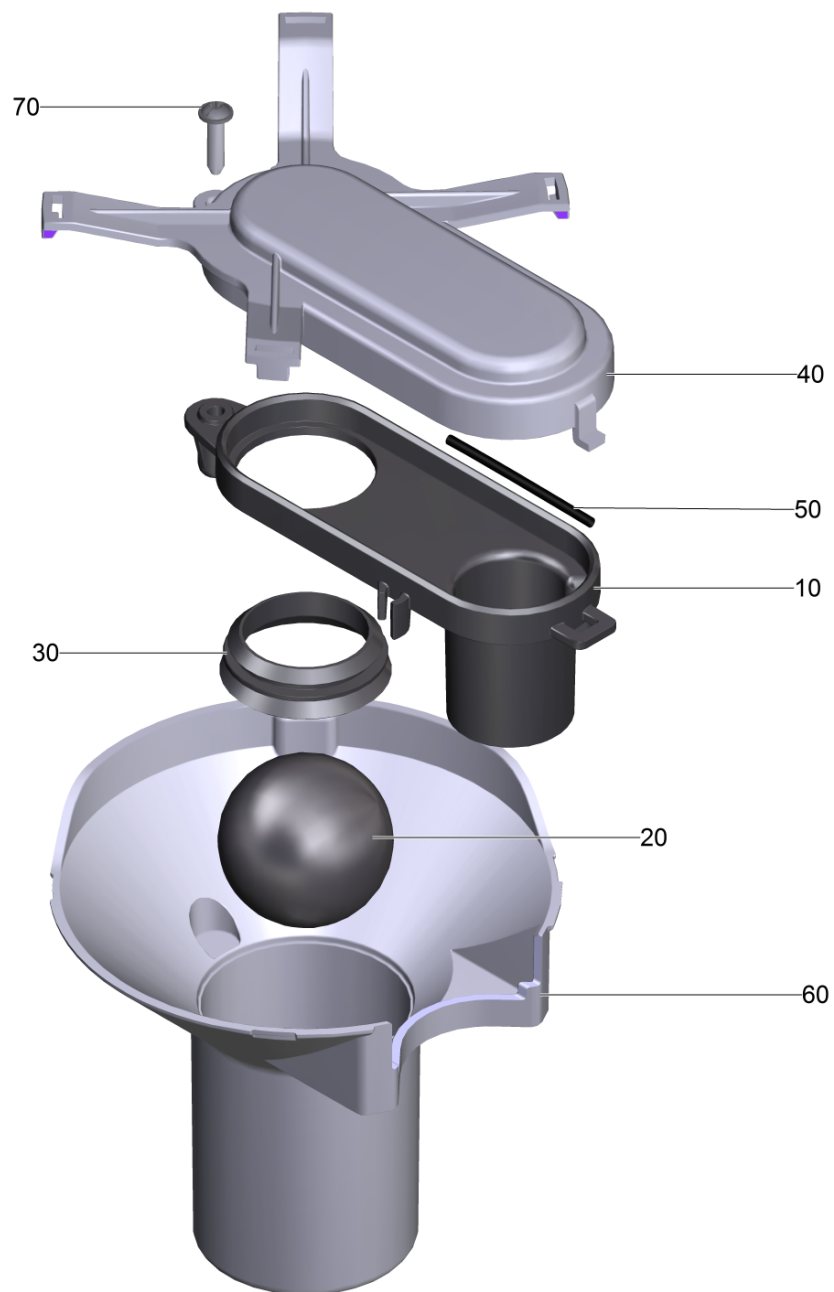
<b>POS</b>	<b>Артикульный №</b>	<b>Описание</b>	<b>Количество</b>	<b>Единица</b>
20	5.392-921.0	Табличка 250 x 97	2.000	ST
30	5.394-081.0	Табличка печать гель 78x86	1.000	ST
40	9.763-050.0	Профильное уплотнение	1.000	ST



30 Крышка д/бака грязной воды (9.755-479.0)

---

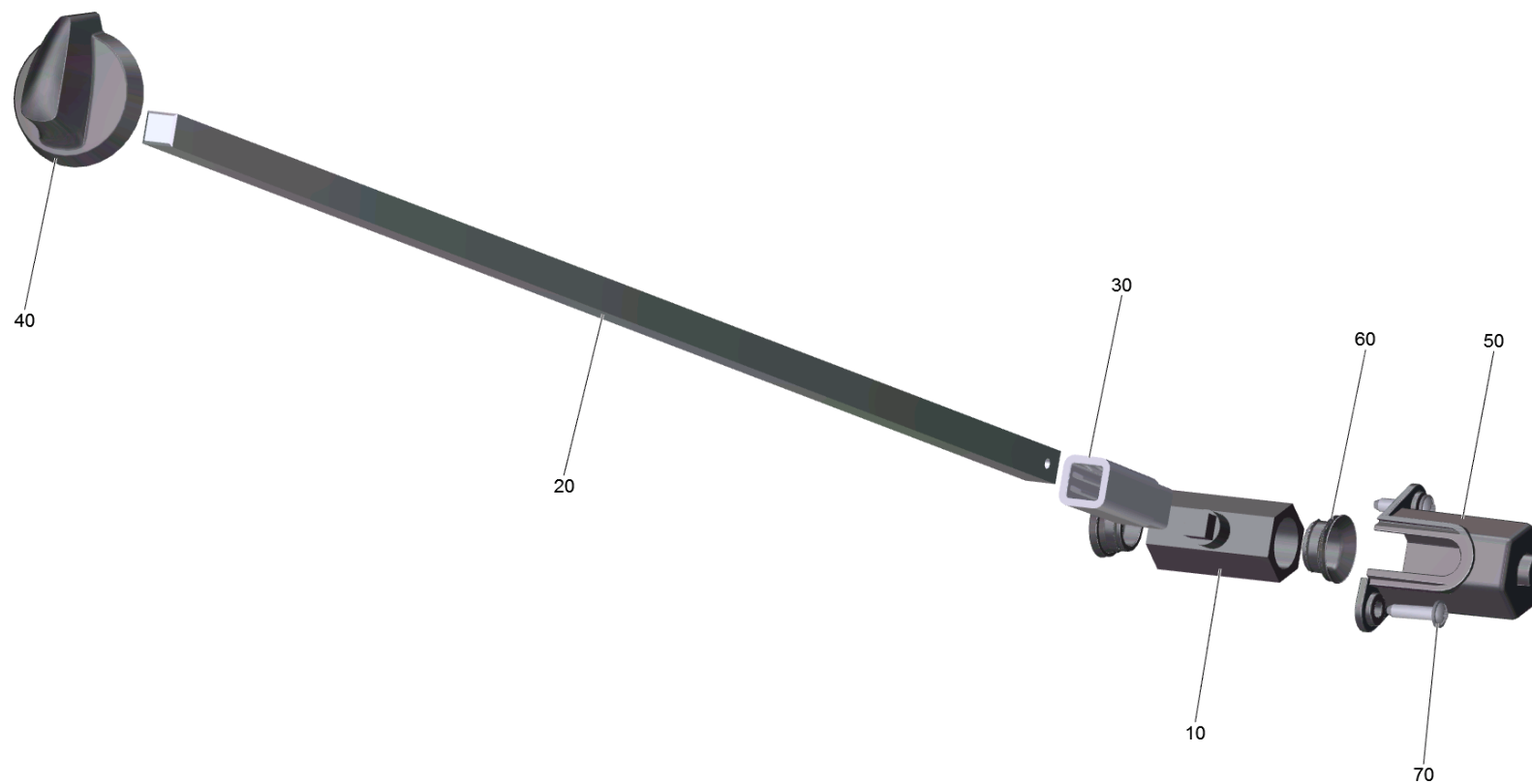
POS	Артикульный №	Описание	Количество	Единица
20	9.763-050.0	Профильное уплотнение	1.000	СТ





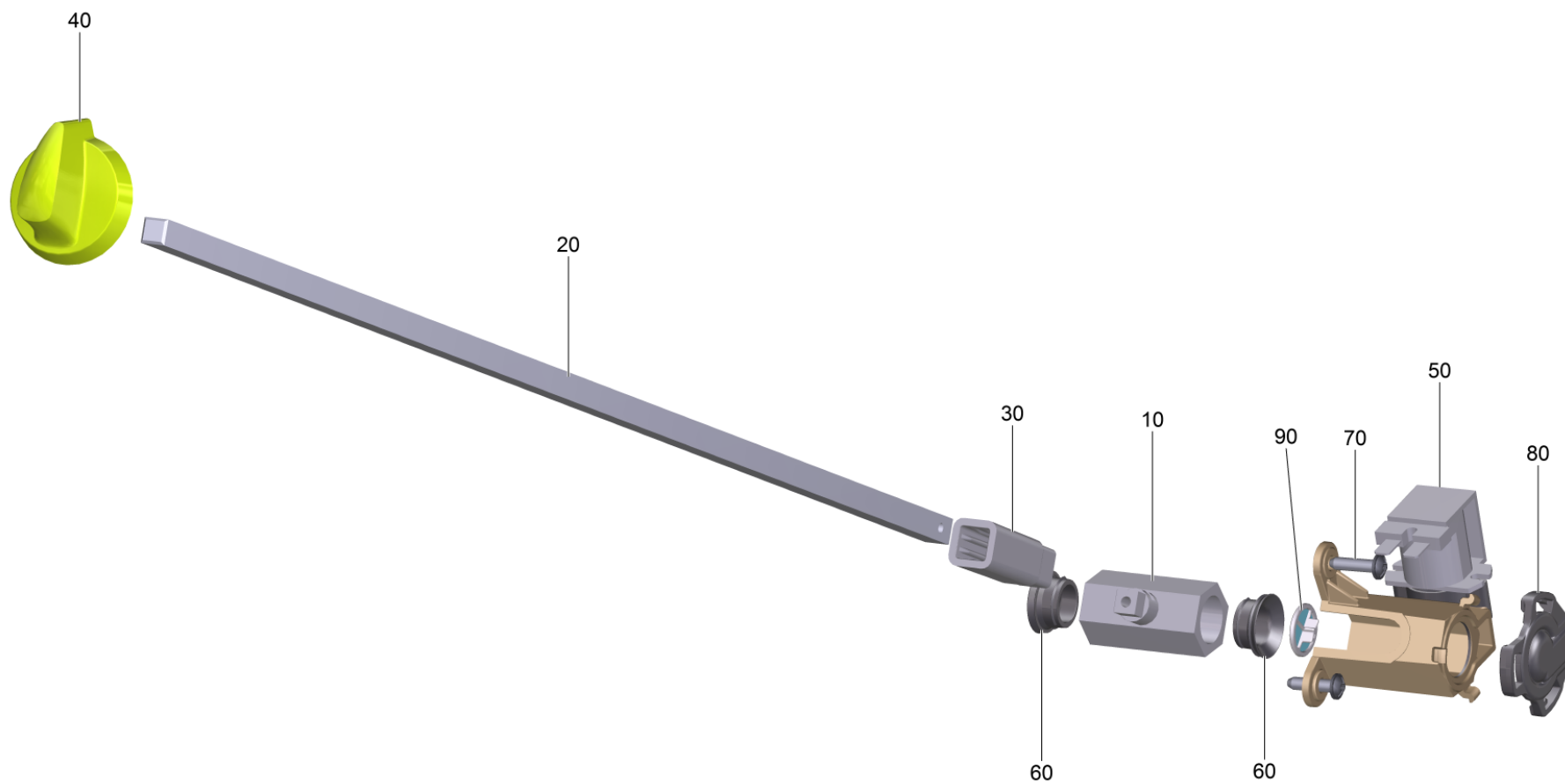
## 70 Поплавковый выключатель комплектный

POS	Артикульный №	Описание	Количество	Единица
10	9.763-003.0	Поплавковый выключатель	1.000	ST
20	9.763-333.0	Поплавок	1.000	ST
30	9.763-004.0	Уплотнение д/поплавка	1.000	ST
40	9.763-005.0	Крышка поплавка	1.000	ST
50	9.763-044.0	Уплотнительная колонна из ячеистой резин	1.000	ST
60	9.763-047.0	Кожух поплавка	1.000	ST
70	7.303-108.0	Винт 5x20 -10.9-R2R (In6Rd)	1.000	ST



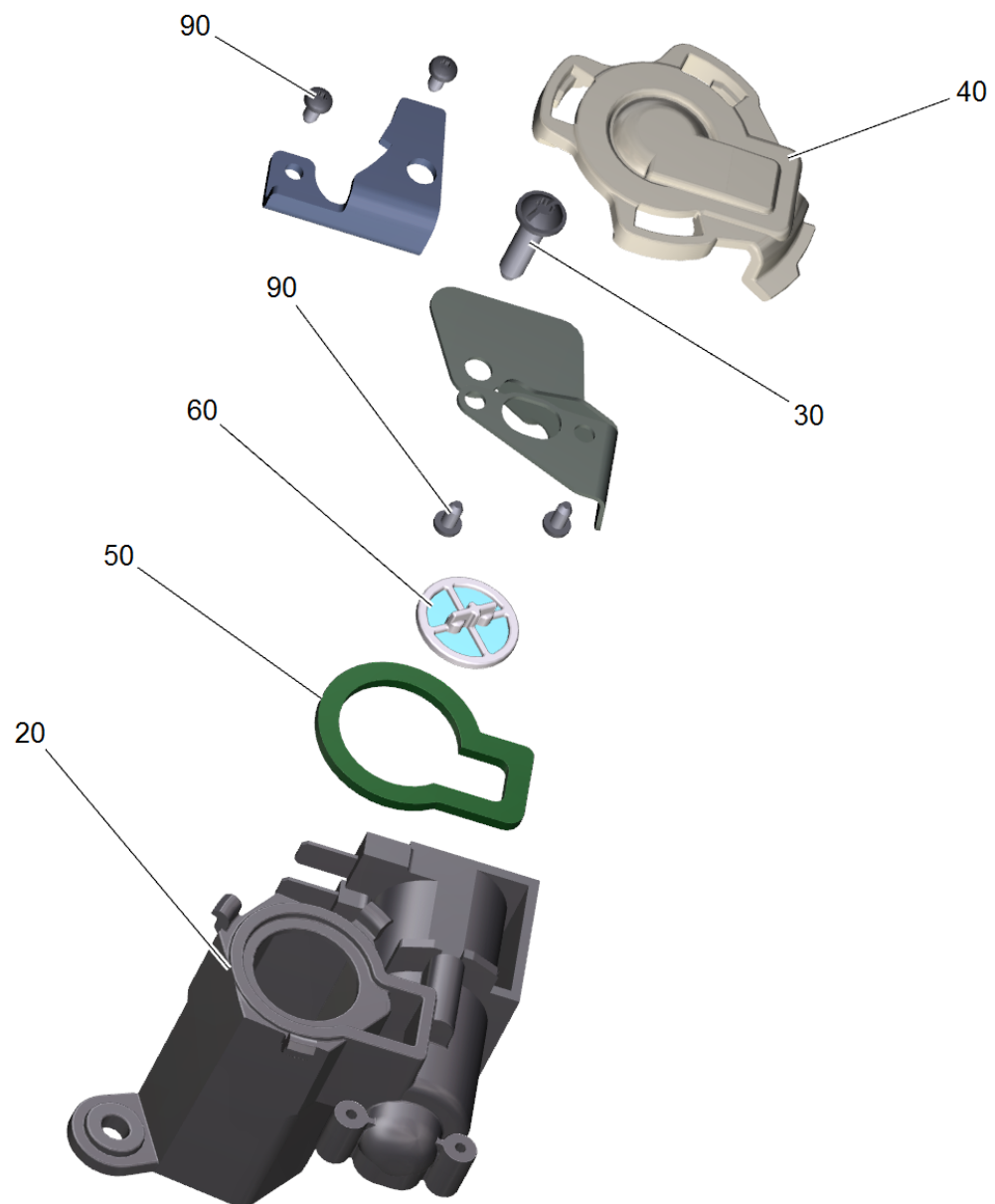
## 120 Шаровой кран комплектный B50 CS ALA

POS	Артикульный №	Описание	Количество	Единица
10	6.413-586.0	Шаровой кран без ручки	1.000	ST
20	9.763-009.0	Штанга крана	1.000	ST
30	5.035-459.0	Шаровый кран	1.000	ST
40	5.035-404.0	Вращающаяся рукоятка	1.000	ST
50	9.763-010.0	Держатель шарового крана	1.000	ST
60	9.763-011.0	Уплотнение шарового клапана	2.000	ST
70	7.303-108.0	Винт 5x20 -10.9-R2R (In6Rd)	2.000	ST



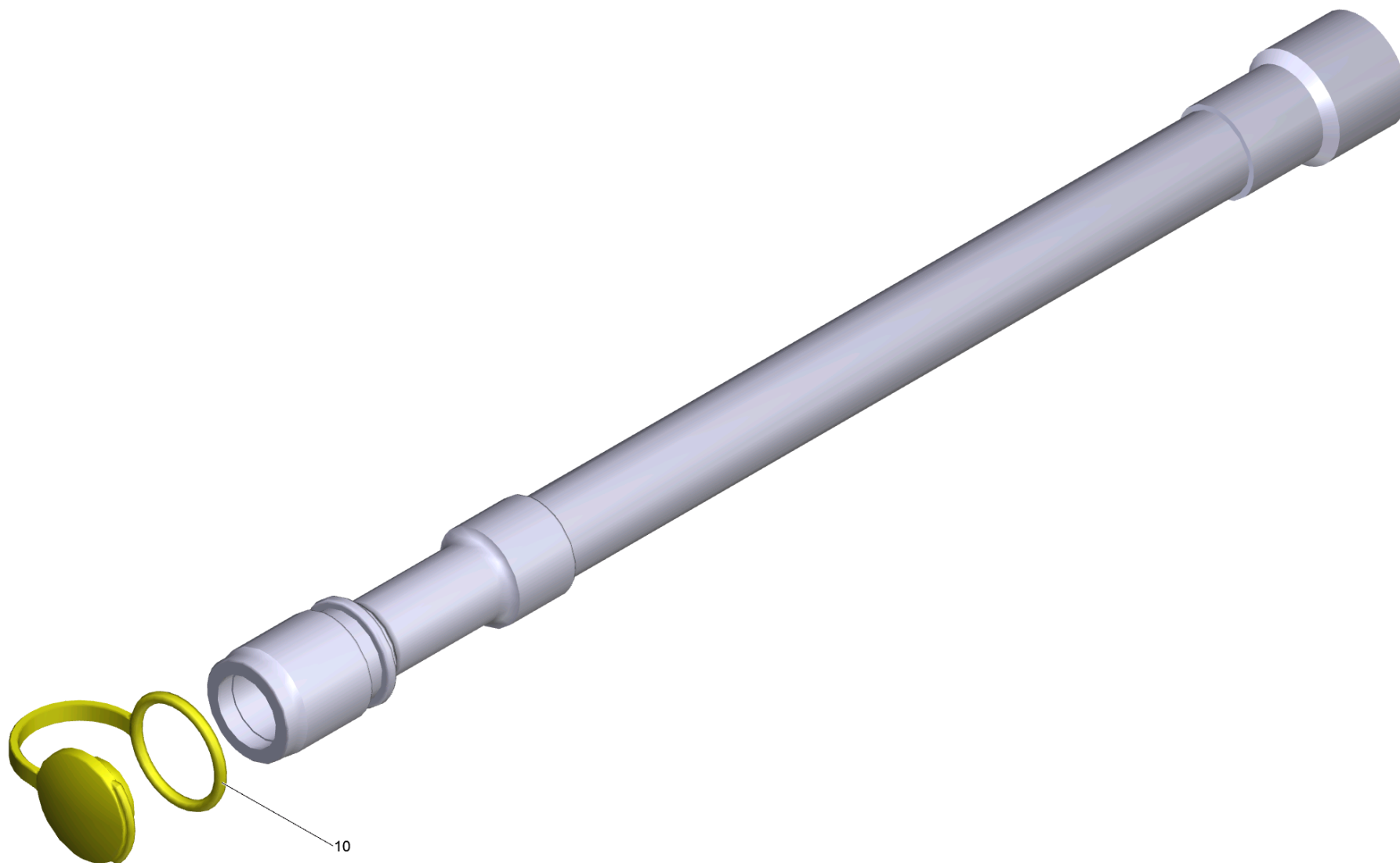
## 120 Шаровой кран магнитный клапан комплектны

POS	Артикульный №	Описание	Количество	Единица
10	9.763-084.0	Шаровой кран G 1/2 "	1.000	ST
20	9.763-009.0	Штанга крана	1.000	ST
30	5.035-459.0	Шаровый кран	1.000	ST
40	5.035-404.0	Вращающаяся рукоятка	1.000	ST
50	9.753-103.0	Магнитный клапан комплектный заменитель	1.000	ST
60	9.763-011.0	Уплотнение шарового клапана	2.000	ST
70	7.303-108.0	Винт 5x20 -10.9-R2R (In6Rd)	2.000	ST
80	5.037-512.0	Прокладка крышка магнитный клапан	1.000	ST
90	5.037-511.0	Сетка магнитный клапан	1.000	ST



## 50 Магнитный клапан комплектный заменитель (9.753-103.0)

POS	Артикульный №	Описание	Количество	Единица
20	6.472-006.0	Магнитный клапан сеть	1.000	ST
30	7.303-108.0	Винт 5x20 -10.9-R2R (In6Rd)	1.000	ST
50	5.037-512.0	Прокладка крышка магнитный клапан	1.000	ST
60	5.037-511.0	Сетка магнитный клапан	1.000	ST
90	7.303-334.0	Винт 3x6 -A2-70 (In6Rd)	1.000	ST





140 Сливной шланг (9.755-481.0)

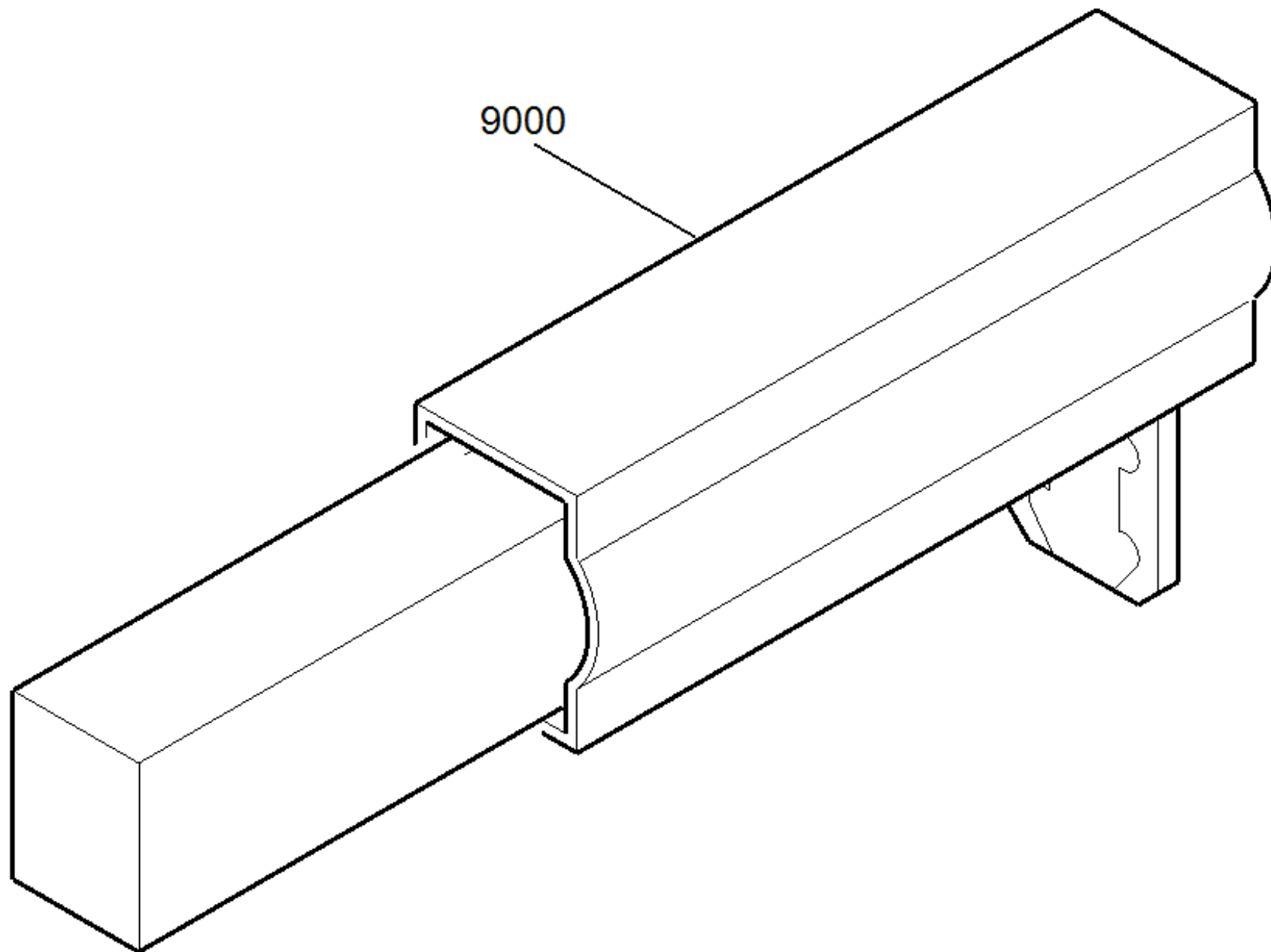
---

POS	Артикульный №	Описание	Количество	Единица
10	5.035-723.0	Крышка сливного шланга желтая	1.000	ST

## 20 Кабельный ствол В50 230V

---

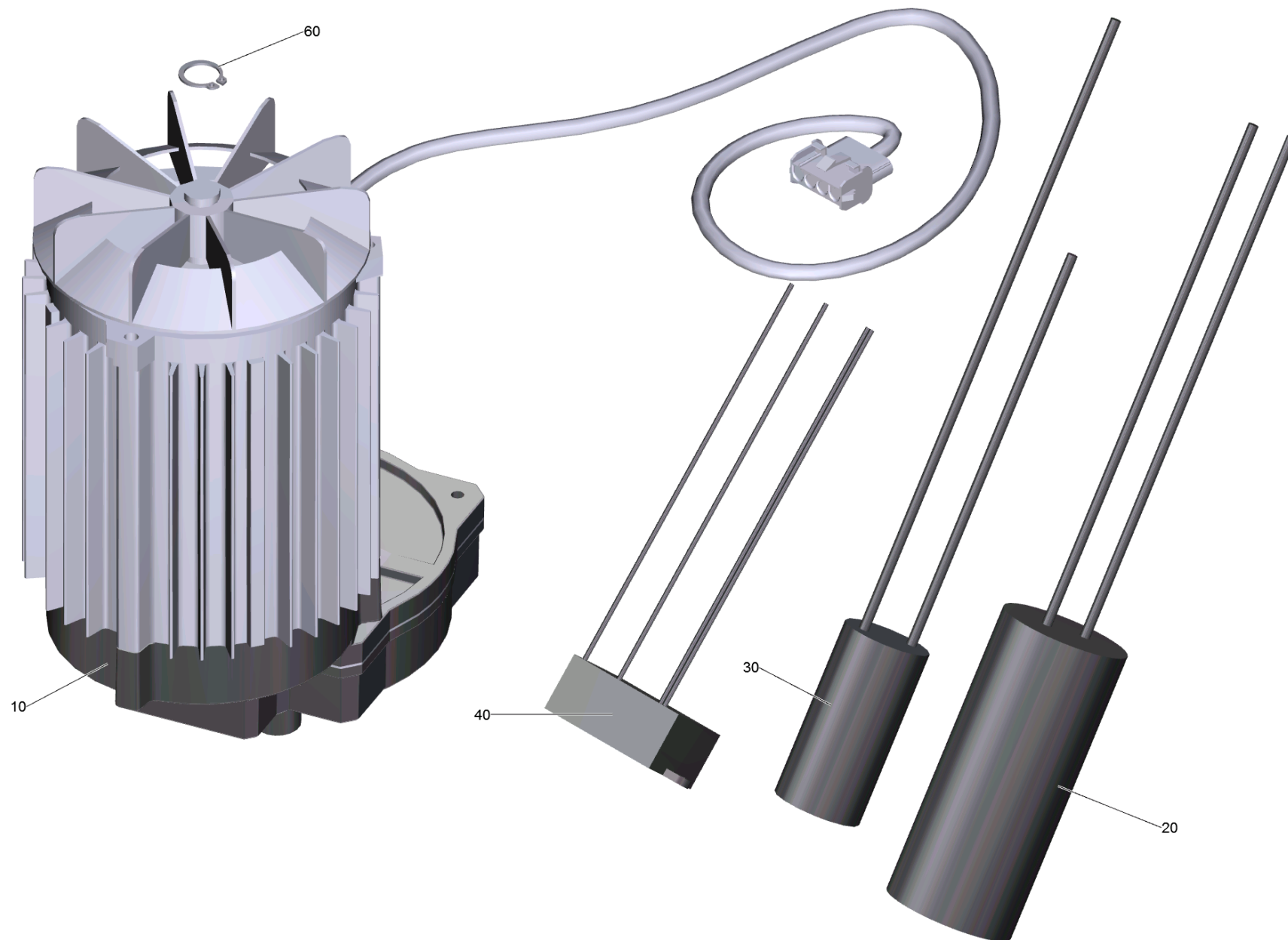
POS	Артикульный №	Описание	Количество	Единица
10	9.763-064.0	Кабель с вилкой 230V	1.000	ST
20	9.763-376.0	Кабельный ствол распределение сеть ВD50	1.000	ST
30	9.763-122.0	Неоновая лампа зелено 250V	1.000	ST
40	9.763-372.0	Кабель щеточный мотор магнитный клапан В	1.000	ST
50	9.763-120.0	Кабель турбина	1.000	ST



30 Турбина 2-ступенчатая Ер 230V (CCL) (9.755-486.0)

---

POS	Артикульный №	Описание	Количество	Единица
9000	9.755-487.0	Набор угольных щёток CCL	1.000	СТ



#### 40 Редукторный двигатель комплектный 230V Н

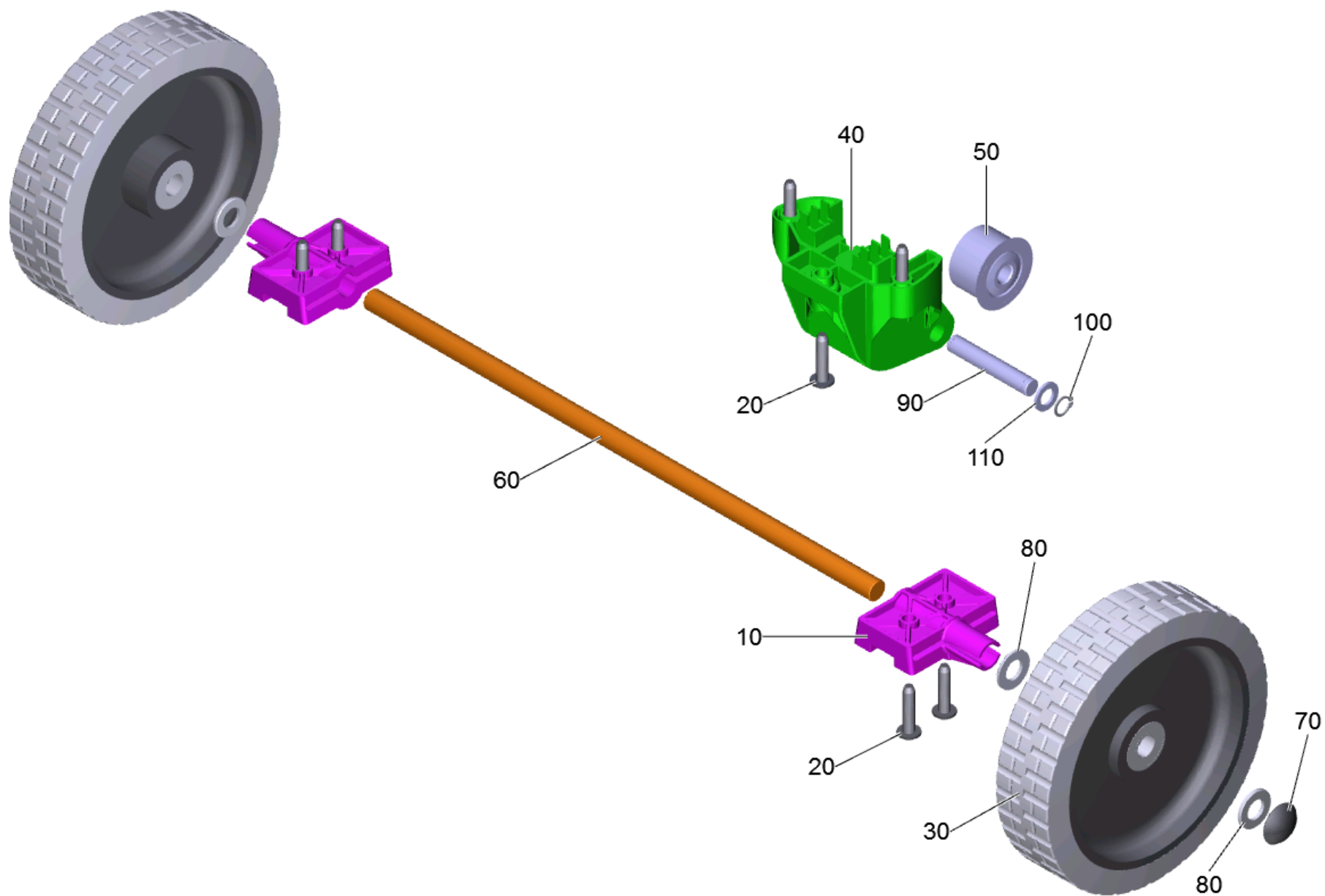
---

POS	Артикульный №	Описание	Количество	Единица
10	9.755-527.0	Редукторный двигатель 230V	1.000	ST
20	9.763-134.0	Конденсатор 25μF	1.000	ST
30	9.763-135.0	Конденсатор 88μF	1.000	ST
40	9.763-189.0	Электронный блок 230V	1.000	ST
60	7.343-031.0	Стопорное кольцо 14x1-FST-PHR DIN 471	1.000	ST

10 Редукторный двигатель 230V (9.755-527.0)

---

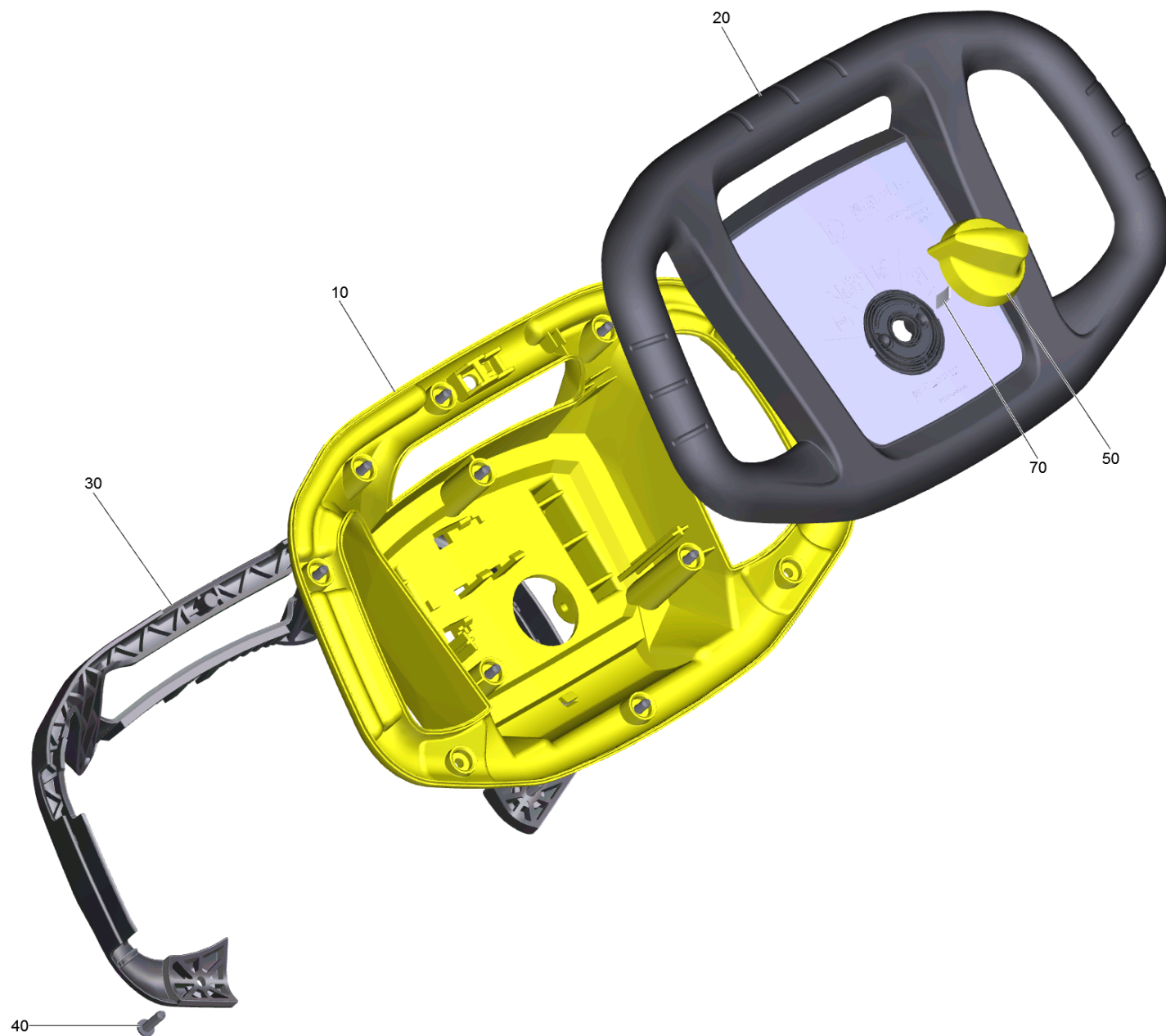
POS	Артикульный №	Описание	Количество	Единица
30	7.343-031.0	Стопорное кольцо 14x1-FST-PHR DIN 471	1.000	ST





## 80 Устройство передвижения B50 CS

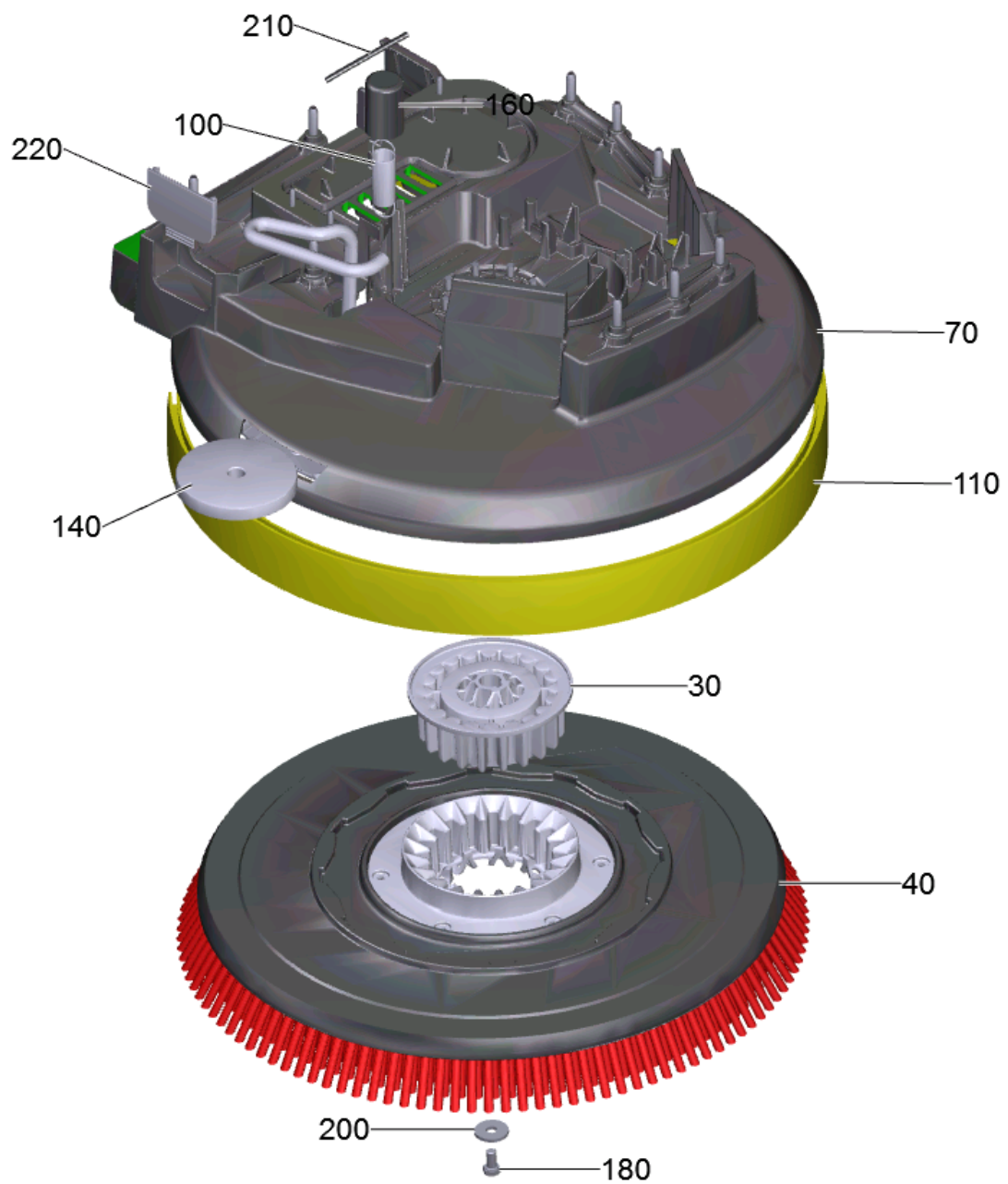
POS	Артикульный №	Описание	Количество	Единица
10	9.763-015.0	Держатель оси	2.000	ST
20	6.303-315.0	Винт 8 x 35	7.000	ST
30	9.763-081.0	Колесо D200	2.000	ST
40	9.763-016.0	Держатель колеса	1.000	ST
50	9.763-053.0	Ролик с шарикоподшипником	1.000	ST
60	9.763-014.0	Ось	1.000	ST
70	6.343-240.0	Стопорная шайба	2.000	ST
80	7.312-028.0	Шайба 14-200HV-A3E ISO7090	4.000	ST
90	9.763-006.0	Ось транспортного ролика	1.000	ST
100	7.343-083.0	Стопорное кольцо 12x1 -FSt DIN 471	2.000	ST
110	7.312-075.0	Шайба 12	2.000	ST

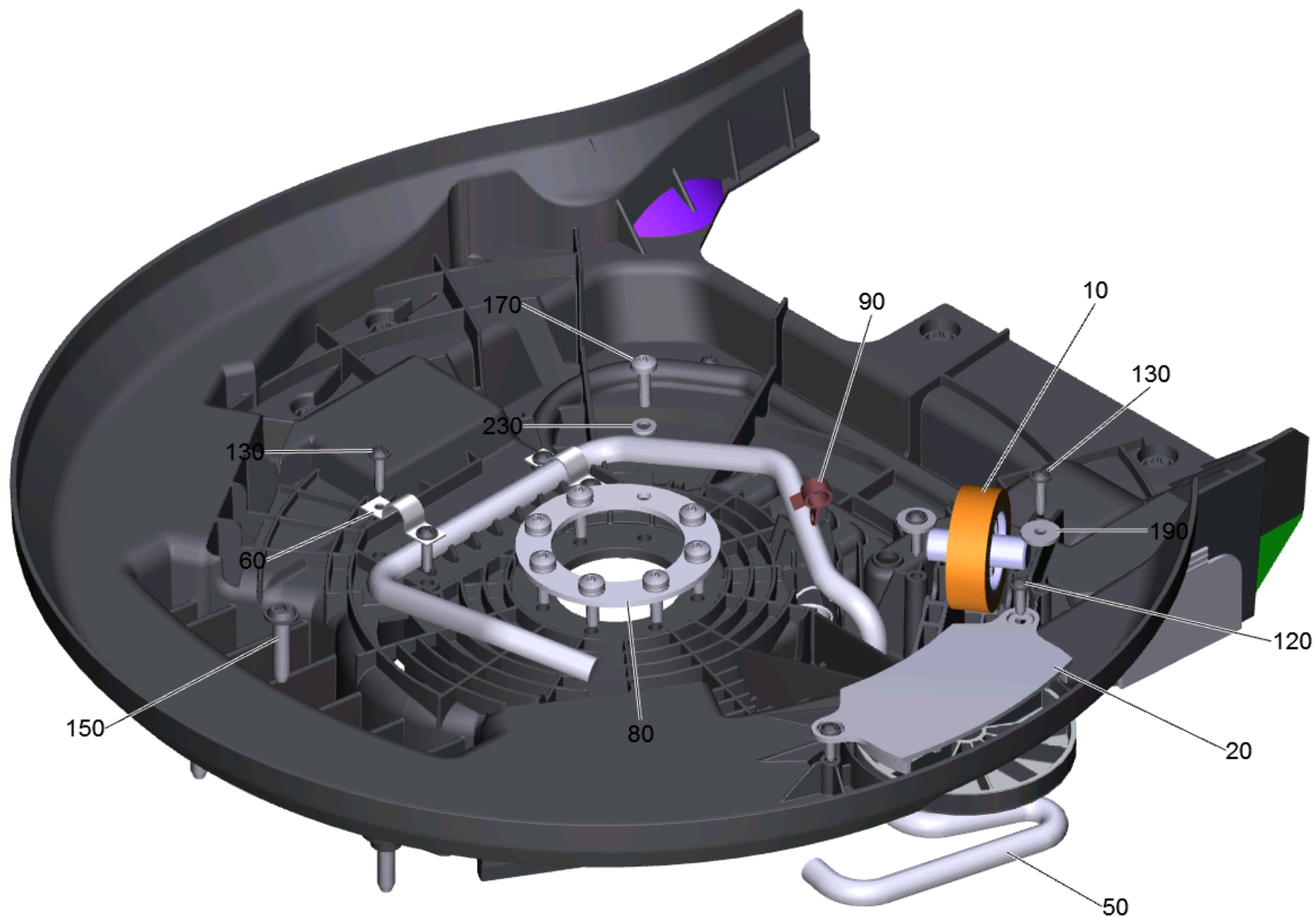


## 90 Панель управления В50 Ер

---

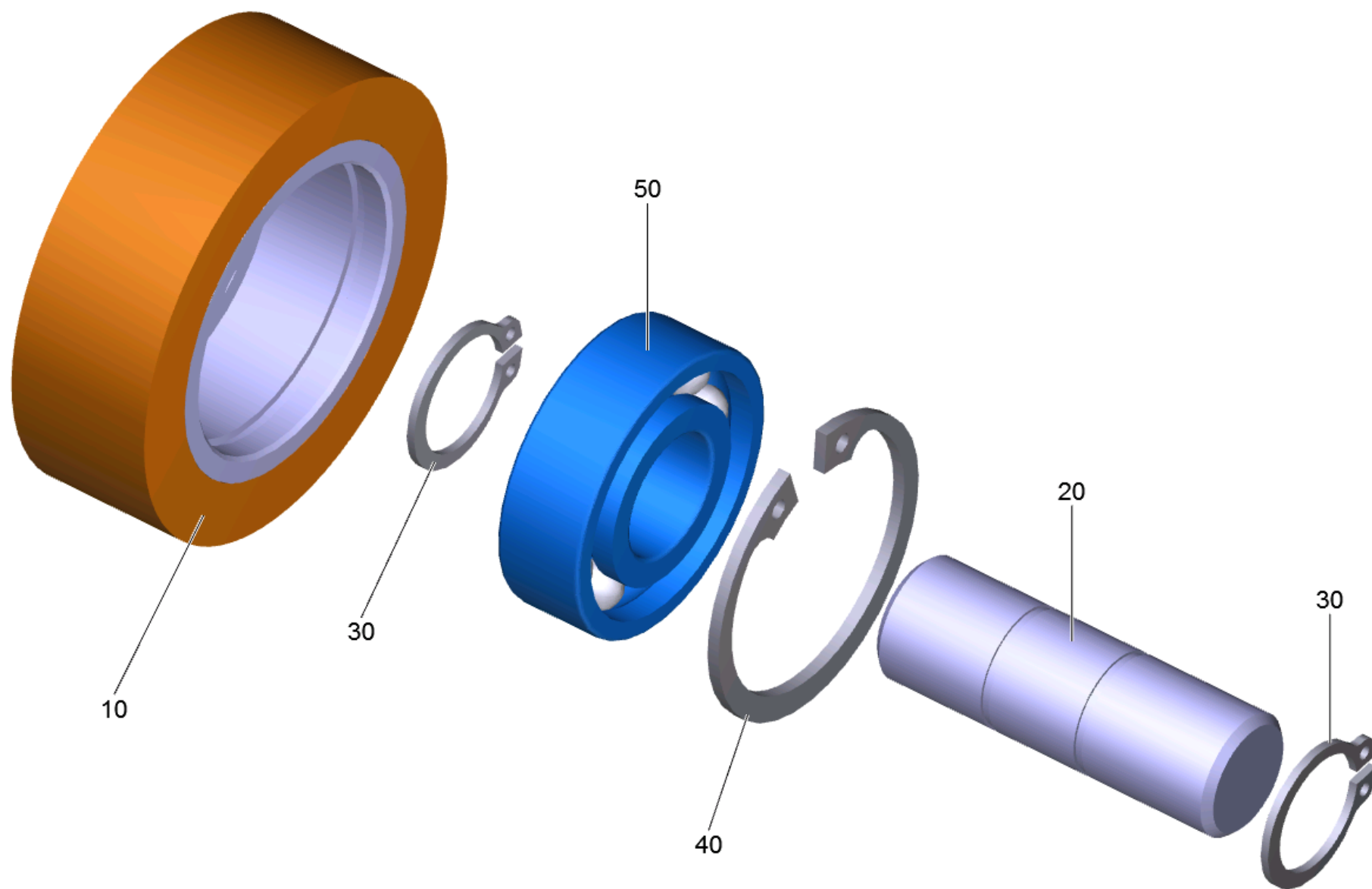
POS	Артикульный №	Описание	Количество	Единица
10	9.755-490.0	Нижняя часть корпуса панель управления	1.000	ST
20	9.755-498.0	Верхняя часть панели управления Ер	1.000	ST
30	9.763-029.0	Переключатель	1.000	ST
40	7.303-108.0	Винт 5x20 -10.9-R2R (In6Rd)	11.000	ST
50	5.321-738.0	Ручка регулятора	1.000	ST
70	6.313-014.0	Пружина зажима	1.000	ST





## 100 Верхняя часть щетки В 50 С Ер

POS	Артикульный №	Описание	Количество	Единица	Текст ссылки
10	9.753-006.0	Щетка контактн. давление	1.000	ST	
20	5.035-498.0	Крепление дефлекторного ролика	1.000	ST	
30	5.122-014.0	Диск	1.000	ST	
40	4.905-028.0	Дисковая щетка белая в компл. D51	1.000	ST	
40	4.905-026.0	Дисковая щетка в сборе красная D51	1.000	ST	
50	9.763-023.0	Держатель сливной трубы	1.000	ST	
60	6.373-689.0	Хомут трубы	2.000	ST	
70	9.755-640.0	Крышка щёточной головки	1.000	ST	FOR DEVICES WITH SOLENOID VALVE
70	9.755-492.0	Крышка щёточной головки D51	1.000	ST	FOR MACHINES WITHOUT SOLENOID VALVE
80	5.039-179.0	Привинченная пластина	1.000	ST	
90	6.388-559.0	Фиксатор шланга	1.000	ST	
100	9.763-076.0	Пружина растяжения	1.000	ST	
110	9.763-026.0	Брызговик д/щетки В50	1.000	ST	
120	7.303-107.0	Винт 5x16 -10.9-P2R (K-In6Rd)	2.000	ST	
130	7.303-108.0	Винт 5x20 -10.9-R2R (In6Rd)	9.000	ST	
140	5.035-499.0	Ролик отбойный	1.000	ST	
150	6.303-315.0	Винт 8 x 35	9.000	ST	
160	9.763-110.0	Защитная крышка пружина	1.000	ST	
170	9.763-194.0	Винт М6x20 -A2-70 Scotchgrip	8.000	ST	
180	7.304-395.0	Винт с 6-гранной головкой М8x16 -8.8-A2E	1.000	ST	
190	7.312-267.0	Шайба 5	2.000	ST	
200	7.312-268.0	Шайба 8-A2 ISO 7094	1.000	ST	
210	9.763-046.0	Уплотнительный шнур из пористой резины	1.000	ST	
220	9.763-455.0	Крышка с прокладка BD Ер	1.000	ST	
230	7.312-026.0	Шайба 6-A2 ISO 7090	8.000	ST	

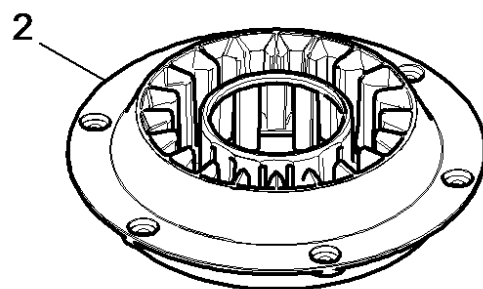


## 10 Щетка контактн. давление (9.753-006.0)

---

POS	Артикульный №	Описание	Количество	Единица
10	9.763-063.0	Ролик D56	1.000	ST
20	9.763-022.0	Ось ролика	1.000	ST
30	7.343-015.0	Стопорное кольцо 15x1-FST-RF DIN 471	2.000	ST
40	7.343-134.0	Стопорное кольцо 35x1,5 -ST RF DIN 472	1.000	ST
50	7.401-128.0	Шарикоподшипник 6202-2RS	1.000	ST

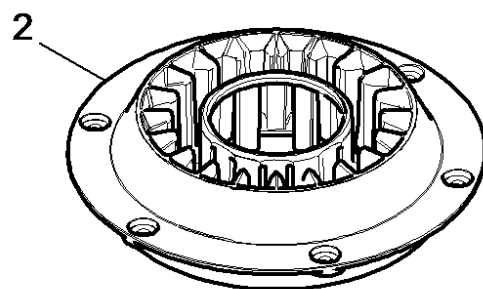




40 Дисконвая щетка в сборе красная D51 (4.905-026.0)

---

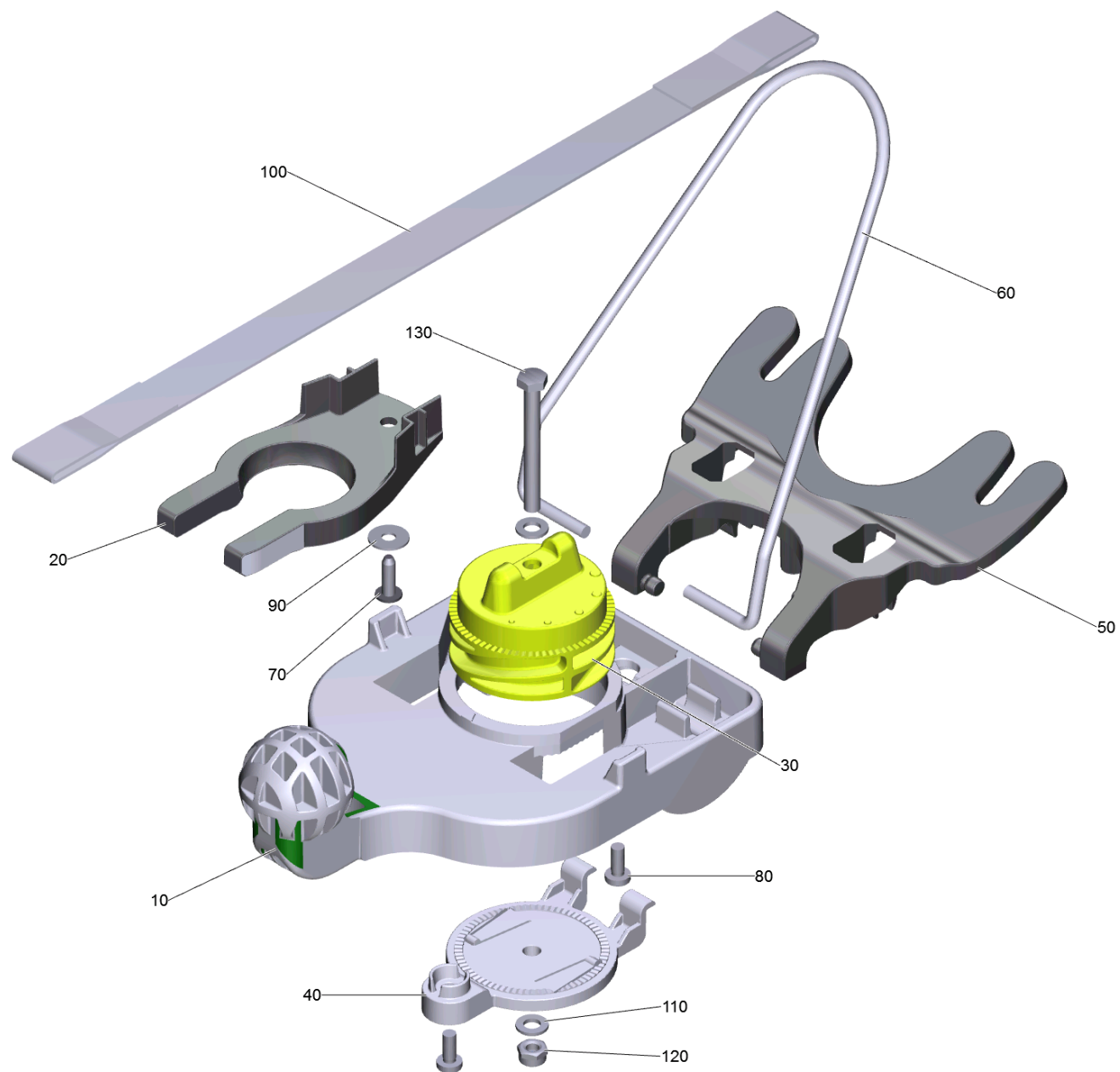
POS	Артикульный №	Описание	Количество	Единица
2	5.033-002.0	Фиксатор щётки SWS	1.000	ST



40 Дисконвая щетка белая в компл. D51 (4.905-028.0)

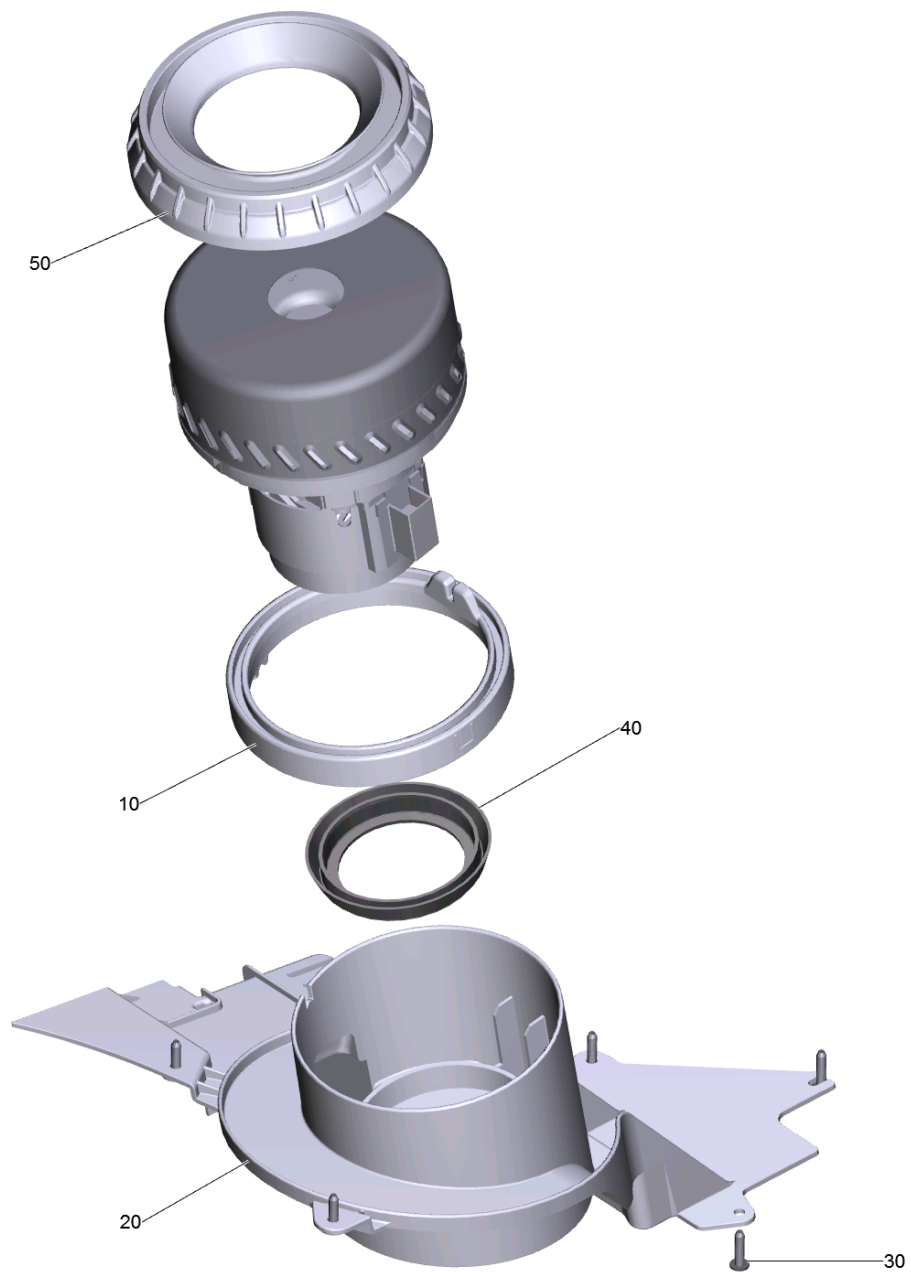
---

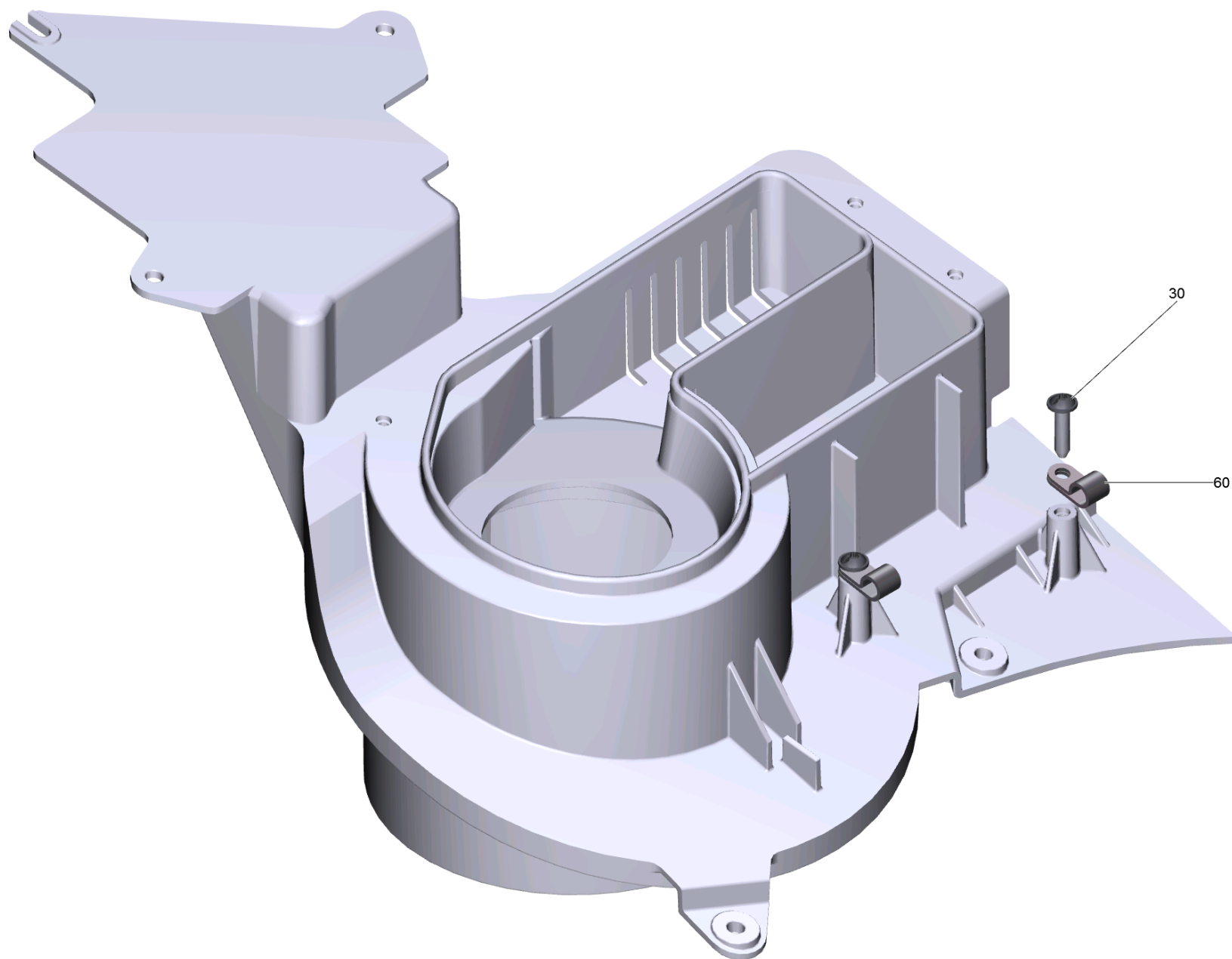
POS	Артикульный №	Описание	Количество	Единица
2	5.033-002.0	Фиксатор щётки SWS	1.000	ST



## 110 Всасывающая планка поднятие комплектный

POS	Артикульный №	Описание	Количество	Единица
10	5.035-354.0	Держатель всасывающей балки	1.000	ST
20	5.034-141.0	Крепежная пластина всасывающ.балки	1.000	ST
30	5.035-292.0	Ручка управления	1.000	ST
40	5.035-293.0	Кожух	1.000	ST
50	5.036-103.0	Балансир всасывающей балки	1.000	ST
60	9.763-049.0	Удерживающая втулка BD50	1.000	ST
70	7.303-107.0	Винт 5x16 -10.9-P2R (K-In6Rd)	1.000	ST
80	7.306-181.0	Винт M5x12-A2-70 (In6Rd)	2.000	ST
90	7.312-282.0	Шайба 5-A2 ISO 7093-1	1.000	ST
100	9.763-055.0	Ремень всасывающей балки	1.000	ST
110	7.312-110.0	запчасти A6,4 -7.312-110.0	2.000	ST
120	7.311-425.0	Шестигранная гайка M6 -04-A2E DIN 985	1.000	ST
130	7.304-085.0	Шестигранный винт M6x55-8.8-A2E ISO 401	1.000	ST

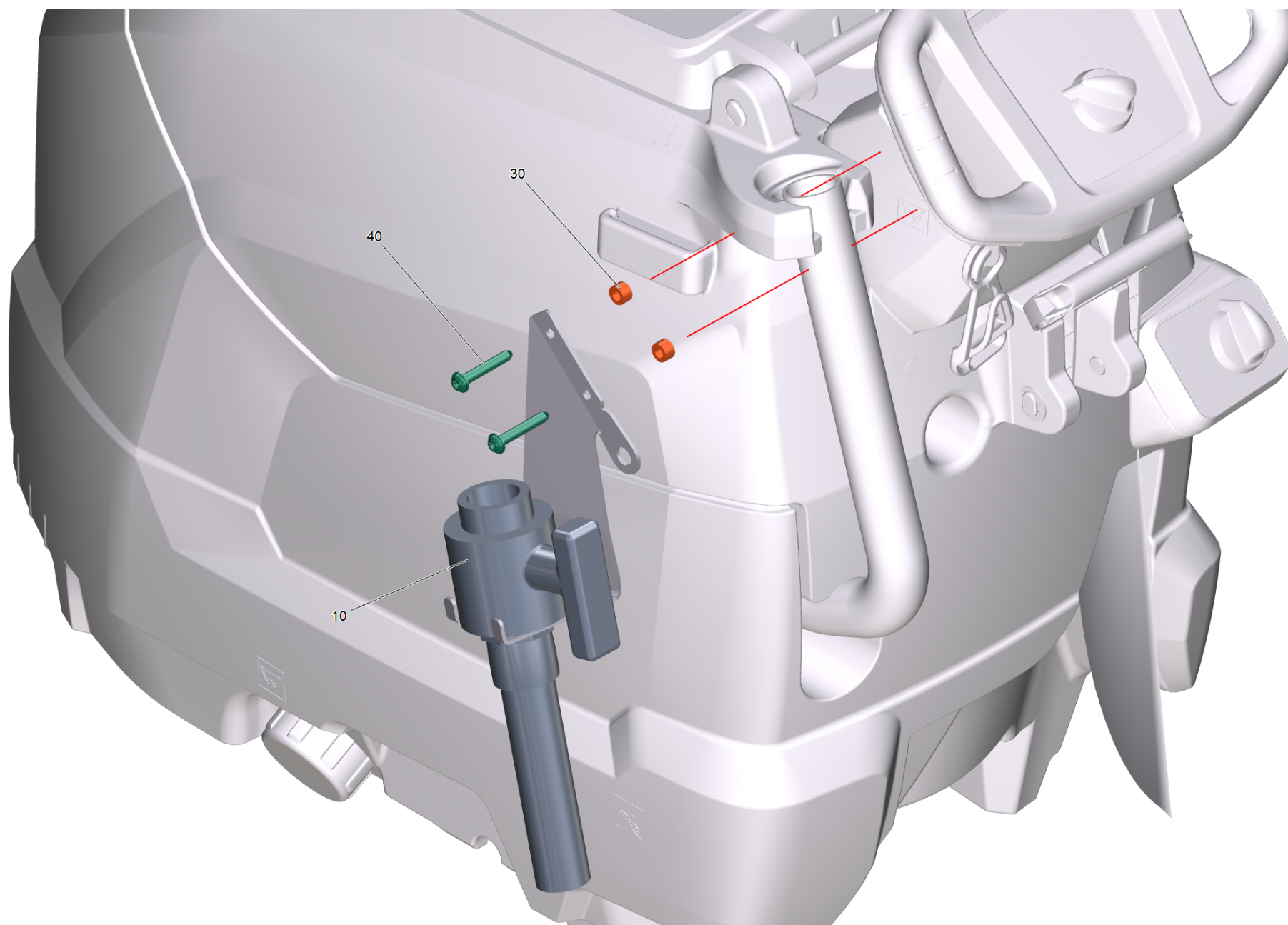






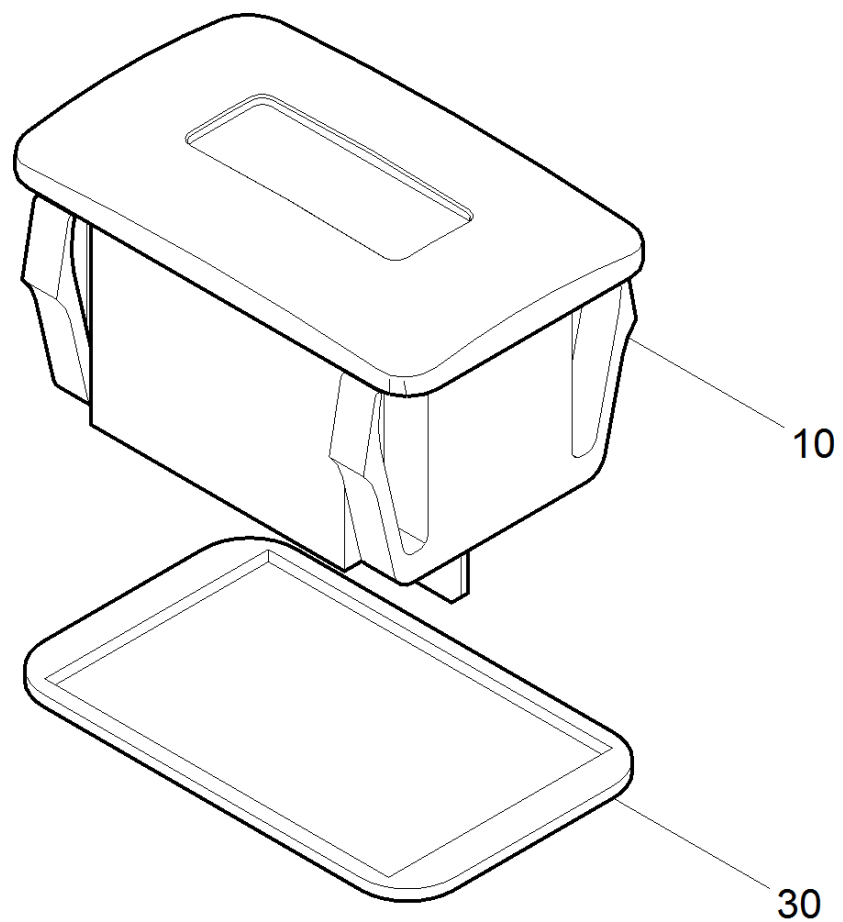
## 120 Держатель турбина комплектный B50 CS

POS	Артикульный №	Описание	Количество	Единица
10	5.035-332.0	Уплотнительное кольцо турбины	1.000	ST
20	9.763-018.0	Воздухопровод турбина	1.000	ST
30	7.303-108.0	Винт 5x20 -10.9-R2R (In6Rd)	7.000	ST
40	5.363-395.0	Прокладка	1.000	ST
50	5.035-333.0	Опора всасывающей турбины	1.000	ST
60	9.763-126.0	Скоба для крепления кабеля D9,5	2.000	ST



180 МК сливной шланг шаровой кран BD 50 (2.643-986.0)

POS	Артикульный №	Описание	Количество	Единица
10	9.753-072.0	Сливной шланг с шаровой кран	1.000	ST
20	5.036-216.0	Прижим для заготовки МК сливной шланг BD	1.000	ST
30	5.095-901.0	Распорная втулка	2.000	ST
40	7.303-275.0	Болт 8x50 -10.9-A3E (In6Rd)	2.000	ST

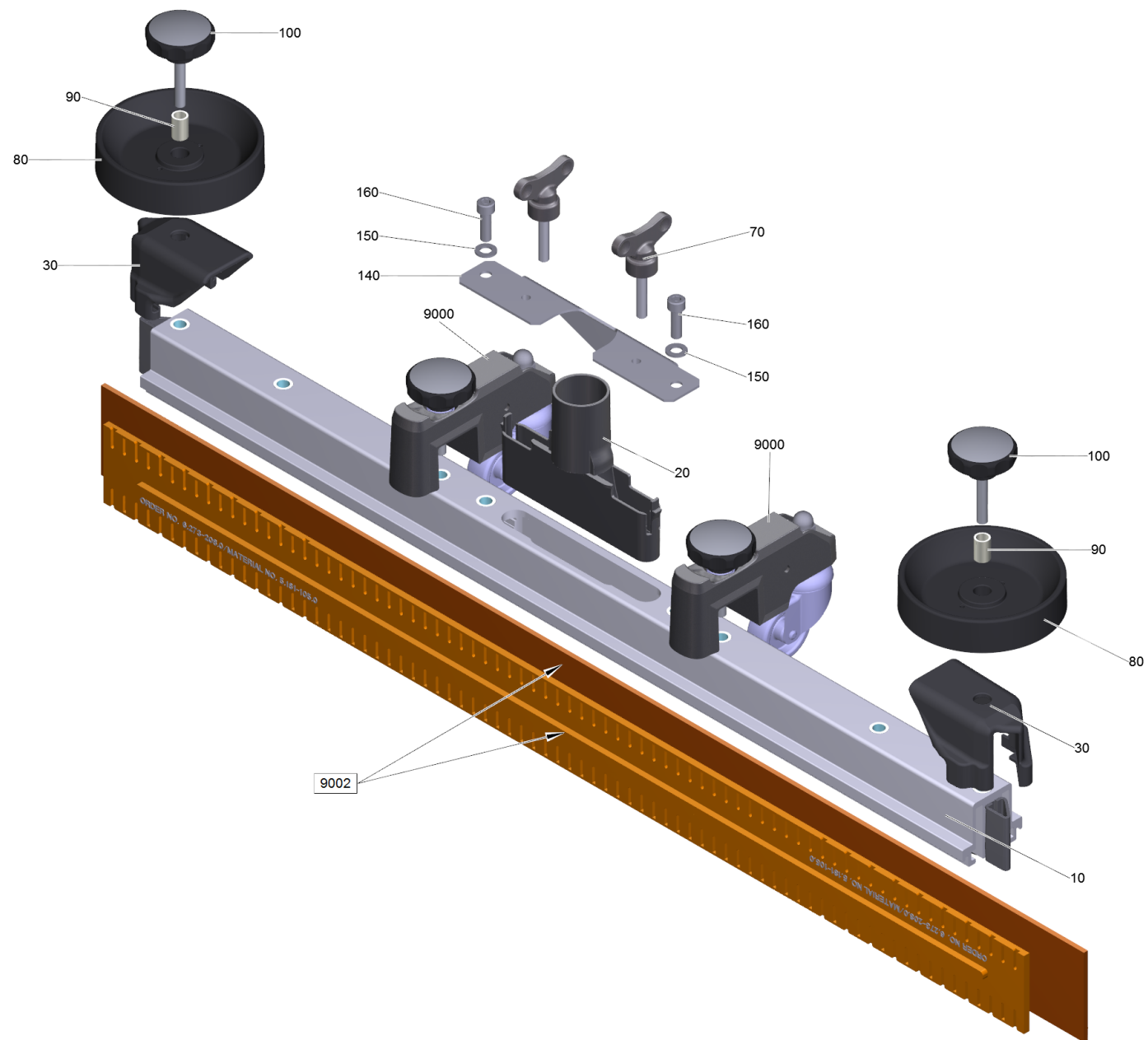


**DIN A 4**  
**100 %**

190 МК счётчик часов работы (2.643-724.0)

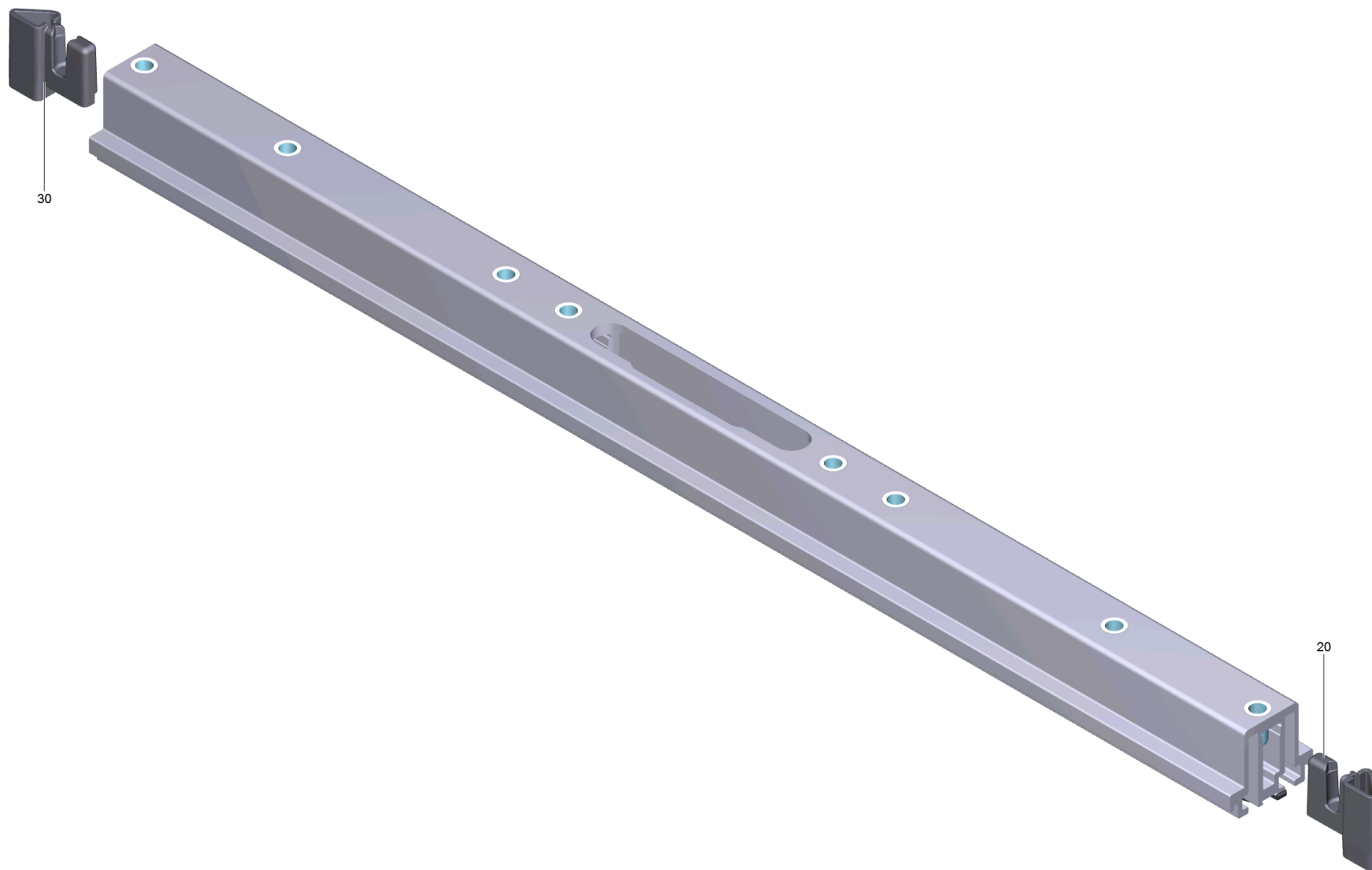
---

POS	Артикульный №	Описание	Количество	Единица
10	6.681-108.0	Счётчик часов работы 5-80V	1.000	ST
30	6.422-501.0	Прокладка счётчик часов работы	1.000	ST



9000 Всасывающая прямая балка 850мм (4.777-401.0)

POS	Артикульный №	Описание	Количество	Единица	Примечание	Текст ссылки
10		Всасывающая планка предварительно смонти	1.000	ST		
20	5.033-601.0	Всасывающий патрубок	1.000	ST		
30	2.885-294.0	Задняя опора цапфа левая/правая запасн	1.000	ST		
70	5.305-008.0	Барашковый винт M8x30 VA	2.000	ST		
80	5.515-346.0	Отклоняющий ролик всасывающей балки D120	2.000	ST		
90	5.094-231.0	Втулка	2.000	ST		
100	6.321-243.0	Зубчатый зажим из нержавеющей стали D50x48	2.000	ST		
140	5.100-559.0	Опорная пластина всасывающ.балки	1.000	ST		
150	7.312-017.0	Шайба 8-A2 EN ISO 7089	2.000	ST		
160	7.306-142.0	Винт с цилиндрической головкой M 8x25-A4	2.000	ST		
9000	4.035-281.0	Ремкомплект опорного ролика B40	2.000	ST	VERSION 3	ЗАКАЗЫВАЙТЕ 2 ШТ.
9000	4.035-339.0	Ролик всасывающей балки	2.000	ST	VERSION 1	
9000	4.035-171.0	Опорный ролик в сборе на замену	2.000	ST	VERSION 2	
9002	6.273-290.0	Лезвие для текстильных полов	1.000	ST		
9002	6.273-229.0	Уплотнит.полосы маслостойкие,2 шт.870 мм	1.000	ST		
9002	6.273-213.0	Уплотнительные полосы стандартные, 2 шт.	1.000	ZSA		СТАНДАРТ
9002	6.273-207.0	Уплотнит.полосы маслостойкие,2 шт.870 мм	1.000	ZSA		

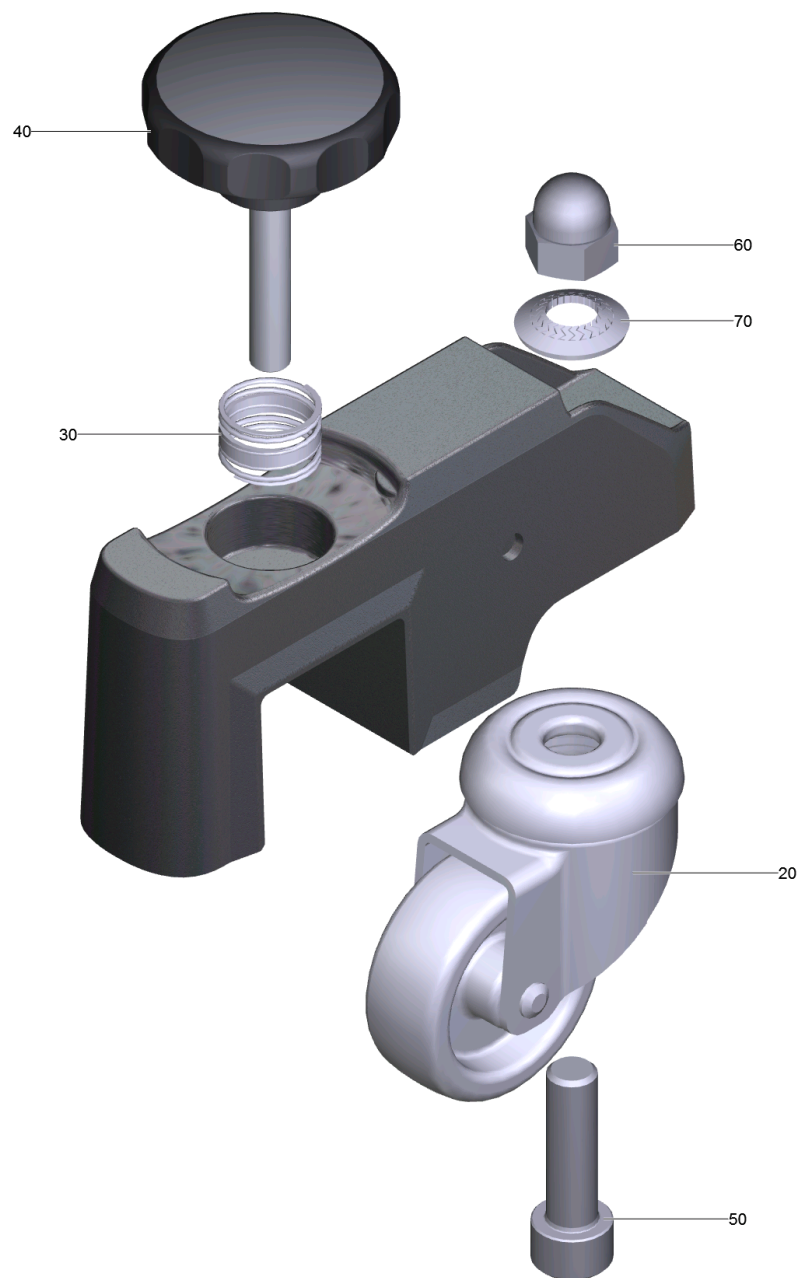




## 10 Всасывающая планка предварительно смонти

---

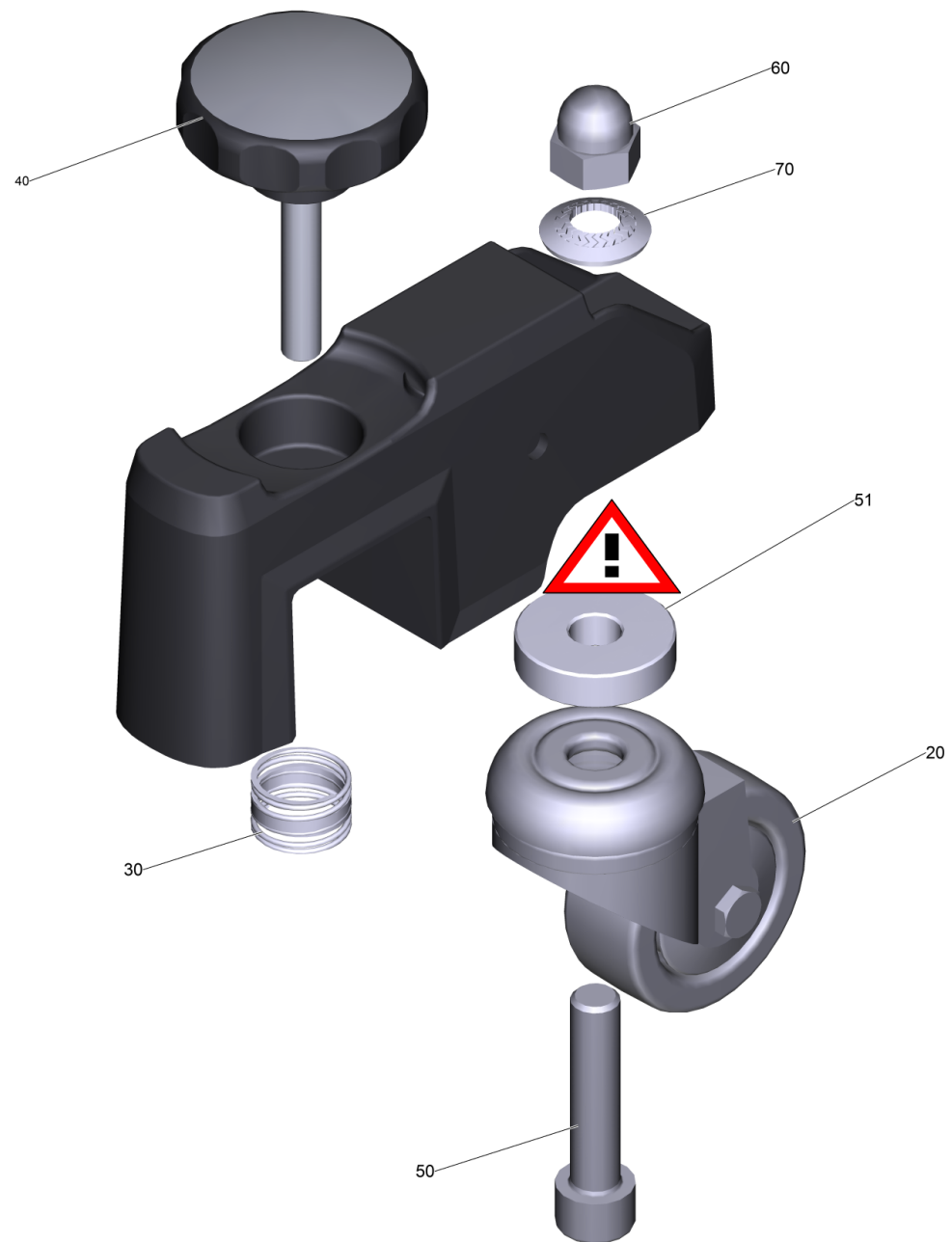
<b>POS</b>	<b>Артикульный №</b>	<b>Описание</b>	<b>Количество</b>	<b>Единица</b>
20	5.033-578.0	Заглушка внутренняя левая	1.000	ST
30	5.033-579.0	Заглушка внутренняя правая	1.000	ST



## 9000 Опорный ролик в сборе на замену (4.035-171.0)

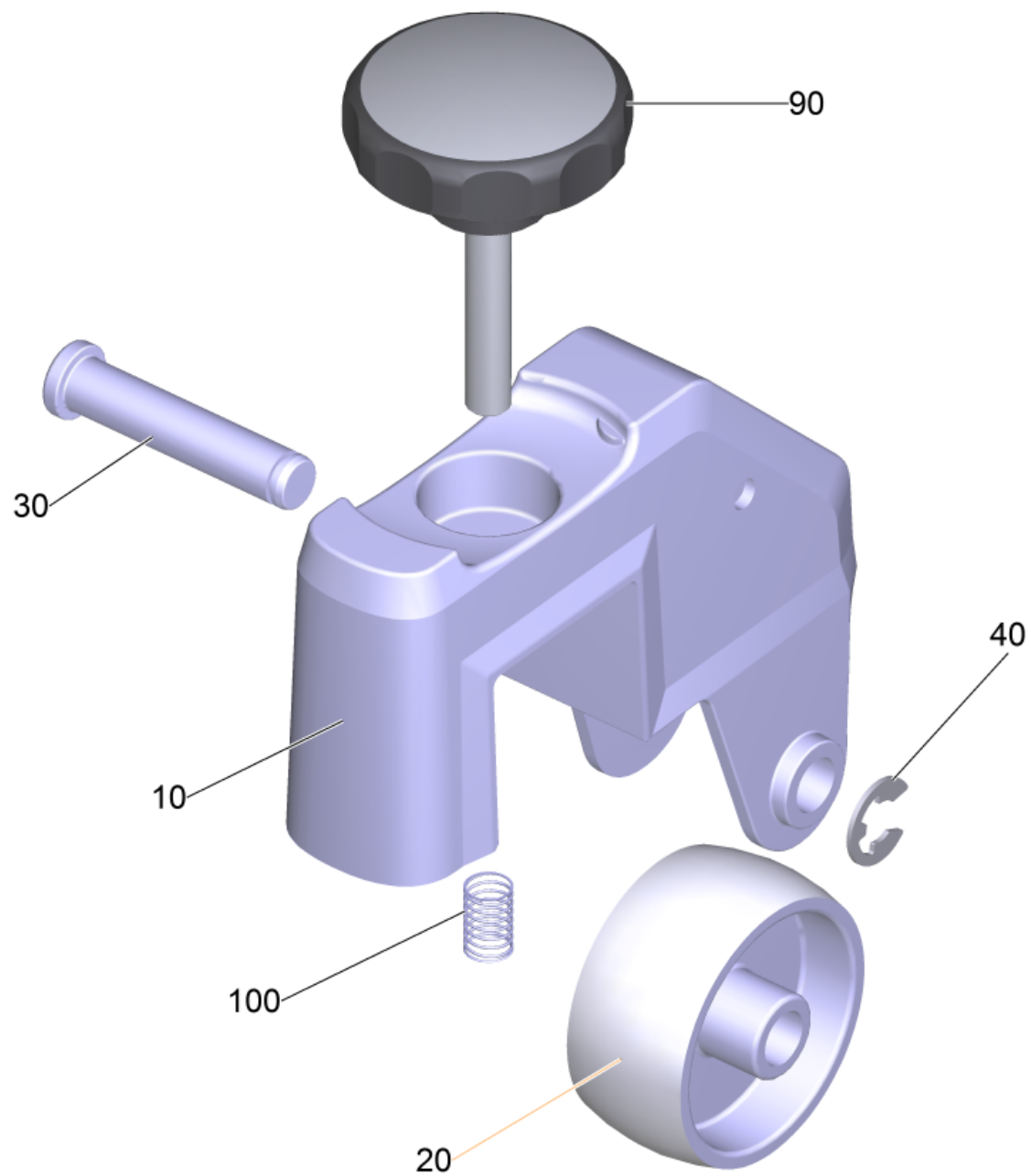
---

POS	Артикульный №	Описание	Количество	Единица
20	6.435-179.0	Рулевая стойка для отводной прут	1.000	ST
30	5.332-554.0	Пружина сжатия	1.000	ST
40	6.321-240.0	Рукоятка 50x43	1.000	ST
50	7.306-074.0	Винт с цилиндрической головкой M10x35-8.	1.000	ST
60	7.311-382.0	Колпачковая гайка M10-6-A3E DIN 1587	1.000	ST
70	6.996-526.0	Стопорная шайба d.10	1.000	ST



## 9000 Ремкомплект опорного ролика В40 (4.035-281.0)

POS	Артикульный №	Описание	Количество	Единица
20	6.435-179.0	Рулевая стойка для отводной прут	1.000	ST
30	5.332-554.0	Пружина сжатия	1.000	ST
40	6.321-240.0	Рукоятка 50x43	1.000	ST
50	7.306-068.0	Винт с цилиндрической головкой M10x45-8.	1.000	ST
51	5.112-025.0	Распорная втулка	1.000	ST
60	7.311-382.0	Колпачковая гайка M10-6-A3E DIN 1587	1.000	ST
70	6.996-526.0	Стопорная шайба d.10	1.000	ST



## 9000 Ролик всасывающей балки (4.035-339.0)

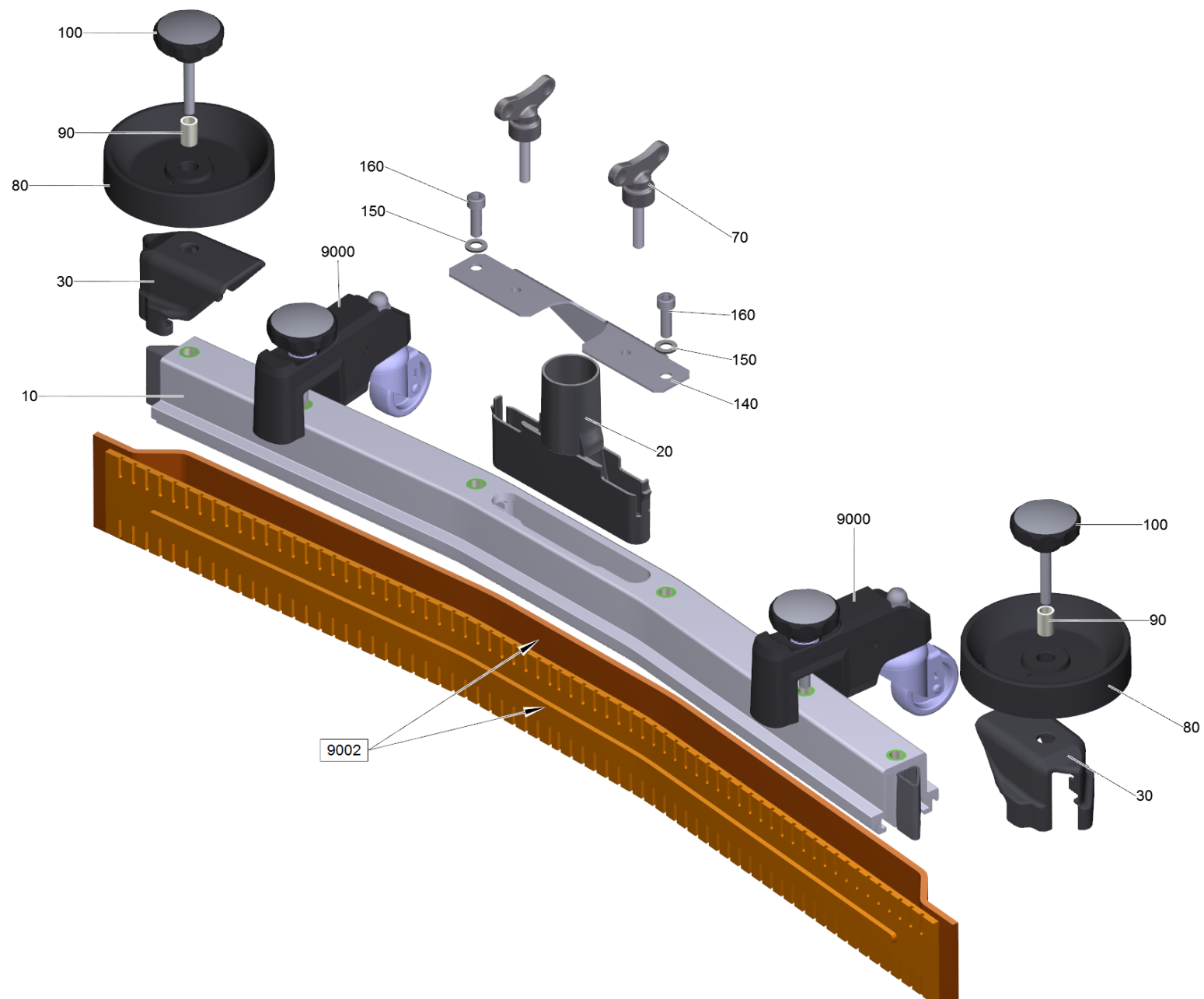
POS	Артикульный №	Описание	Количество	Единица
10	5.101-139.0	Ходовой каток держатель вес	1.000	ST
20	6.435-401.0	Колесо D50	1.000	ST
30	5.317-781.0	Болт	1.000	ST
40	7.343-303.0	Стопорное кольцо 8-A2 DIN 6799	1.000	ST
90	6.321-240.0	Рукоятка 50x43	1.000	ST
100	5.332-504.0	Пружина нажимная	1.000	ST

9002 Лезвие для текстильных полов (6.273-290.0)

---

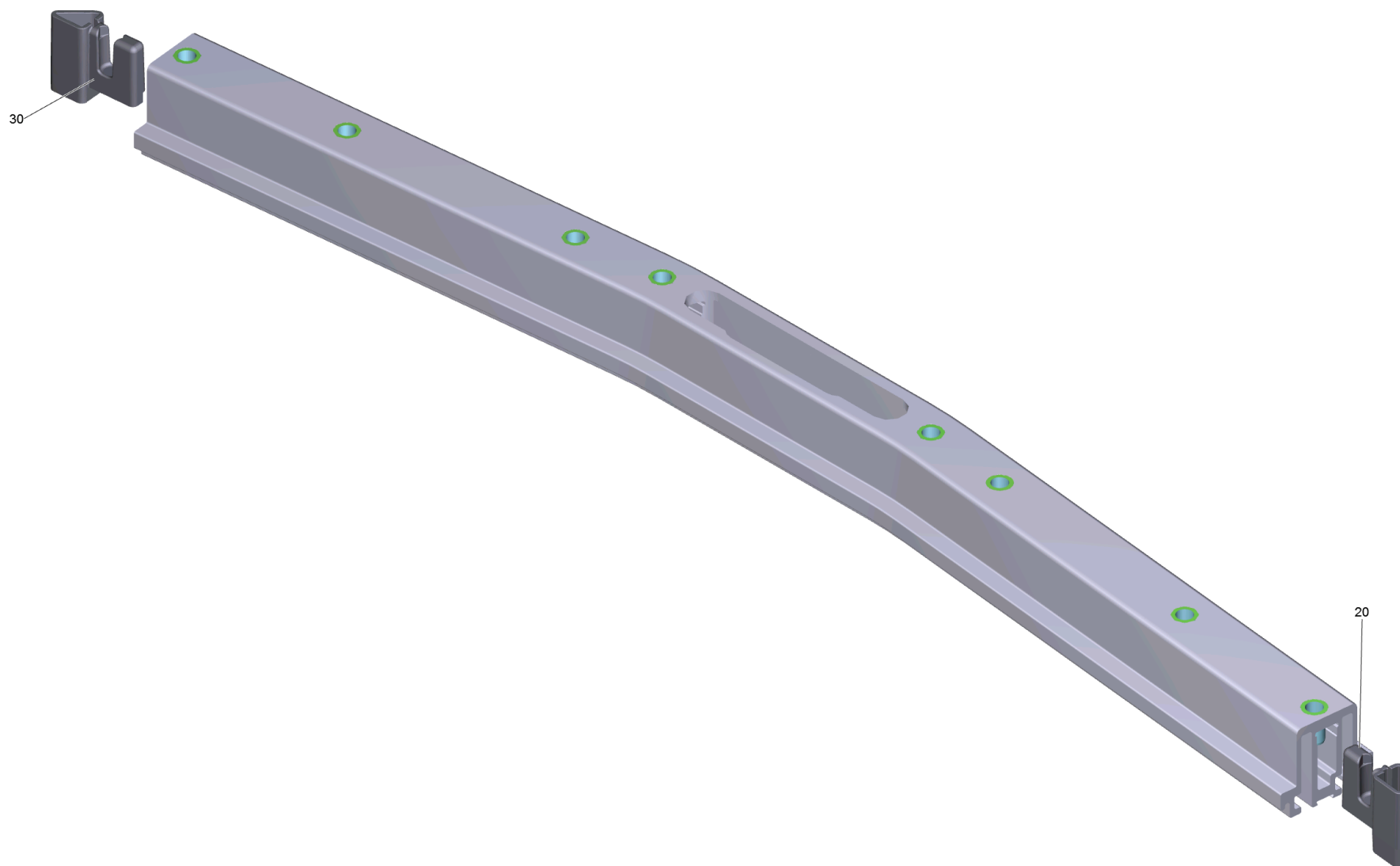
POS	Артикульный №	Описание	Количество	Единица
20	6.273-229.0	Уплотнит.полосы маслостойкие,2 шт.870 мм	1.000	СТ





9000 Всасывающая балка изогнутая 850мм (4.777-411.0)

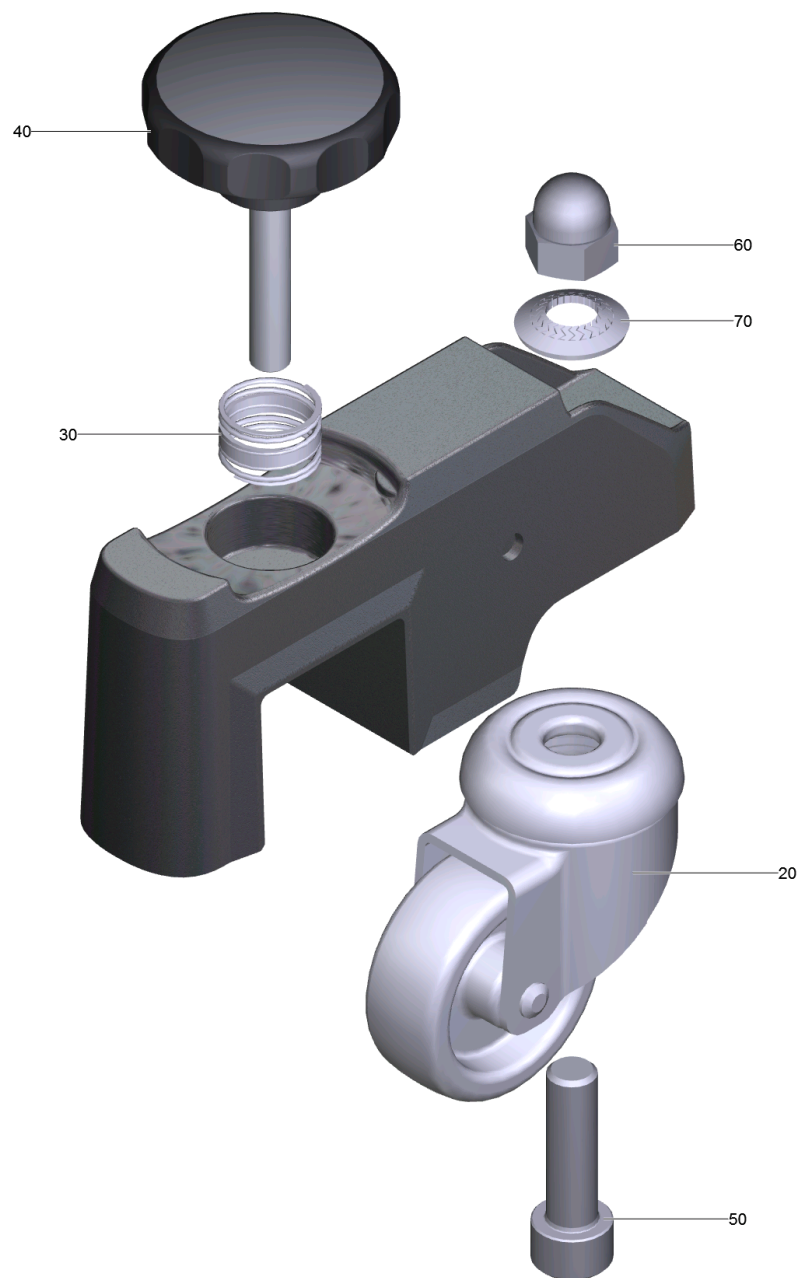
POS	Артикульный №	Описание	Количество	Единица	Примечание	Текст ссылки
10		Всасывающая планка предварительно смонти	1.000	ST		
20	5.033-601.0	Всасывающий патрубок	1.000	ST		
30	2.885-294.0	Задняя опора цапфа левая/правая запасн	1.000	ST		
70	5.305-008.0	Барашковый винт M8x30 VA	2.000	ST		
80	5.515-346.0	Отклоняющий ролик всасывающей балки D120	2.000	ST		
90	5.094-231.0	Втулка	2.000	ST		
100	6.321-243.0	Зубчатый зажим из нержавеющей стали D50x48	2.000	ST		
140	5.100-559.0	Опорная пластина всасывающ.балки	1.000	ST		
150	7.312-017.0	Шайба 8-A2 EN ISO 7089	2.000	ST		
160	7.306-142.0	Винт с цилиндрической головкой M 8x25-A4	2.000	ST		
9000	4.035-281.0	Ремкомплект опорного ролика B40	2.000	ST	VERSION 3	ЗАКАЗЫВАЙТЕ 2 ШТ.
9000	4.035-339.0	Ролик всасывающей балки	2.000	ST	VERSION 1	
9000	4.035-171.0	Опорный ролик в сборе на замену	2.000	ST	VERSION 2	
9002	6.273-290.0	Лезвие для текстильных полов	1.000	ST		
9002	6.273-229.0	Уплотнит.полосы маслостойкие,2 шт.870 мм	1.000	ST		
9002	6.273-213.0	Уплотнительные полосы стандартные, 2 шт.	1.000	ZSA		СТАНДАРТ
9002	6.273-207.0	Уплотнит.полосы маслостойкие,2 шт.870 мм	1.000	ZSA		



## 10 Всасывающая планка предварительно смонти

---

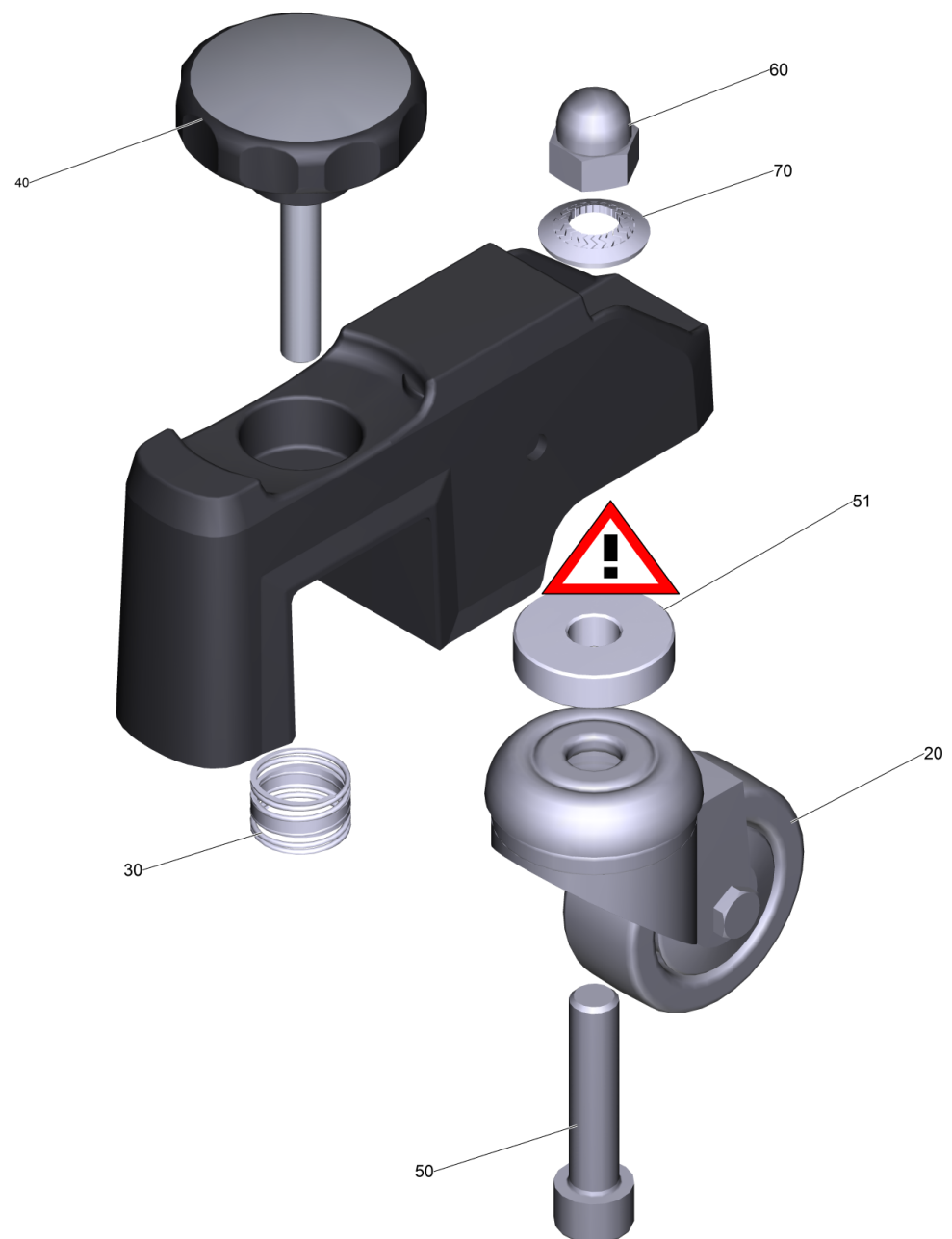
POS	Артикульный №	Описание	Количество	Единица
20	5.033-578.0	Заглушка внутренняя левая	1.000	ST
30	5.033-579.0	Заглушка внутренняя правая	1.000	ST



## 9000 Опорный ролик в сборе на замену (4.035-171.0)

---

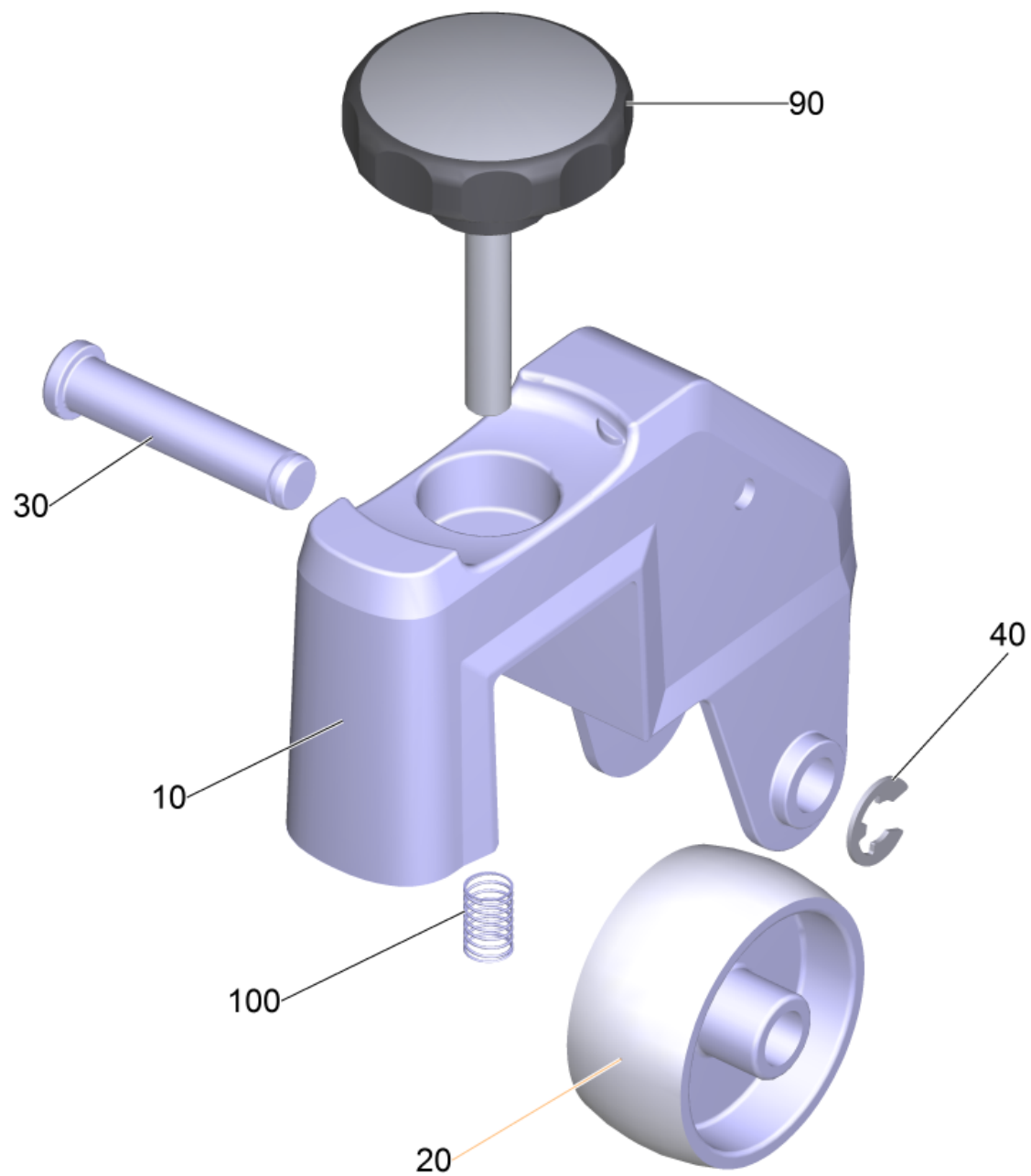
POS	Артикульный №	Описание	Количество	Единица
20	6.435-179.0	Рулевая стойка для отводной прут	1.000	ST
30	5.332-554.0	Пружина сжатия	1.000	ST
40	6.321-240.0	Рукоятка 50x43	1.000	ST
50	7.306-074.0	Винт с цилиндрической головкой M10x35-8.	1.000	ST
60	7.311-382.0	Колпачковая гайка M10-6-A3E DIN 1587	1.000	ST
70	6.996-526.0	Стопорная шайба d.10	1.000	ST



## 9000 Ремкомплект опорного ролика В40 (4.035-281.0)

POS	Артикульный №	Описание	Количество	Единица
20	6.435-179.0	Рулевая стойка для отводной прут	1.000	ST
30	5.332-554.0	Пружина сжатия	1.000	ST
40	6.321-240.0	Рукоятка 50x43	1.000	ST
50	7.306-068.0	Винт с цилиндрической головкой M10x45-8.	1.000	ST
51	5.112-025.0	Распорная втулка	1.000	ST
60	7.311-382.0	Колпачковая гайка M10-6-A3E DIN 1587	1.000	ST
70	6.996-526.0	Стопорная шайба d.10	1.000	ST





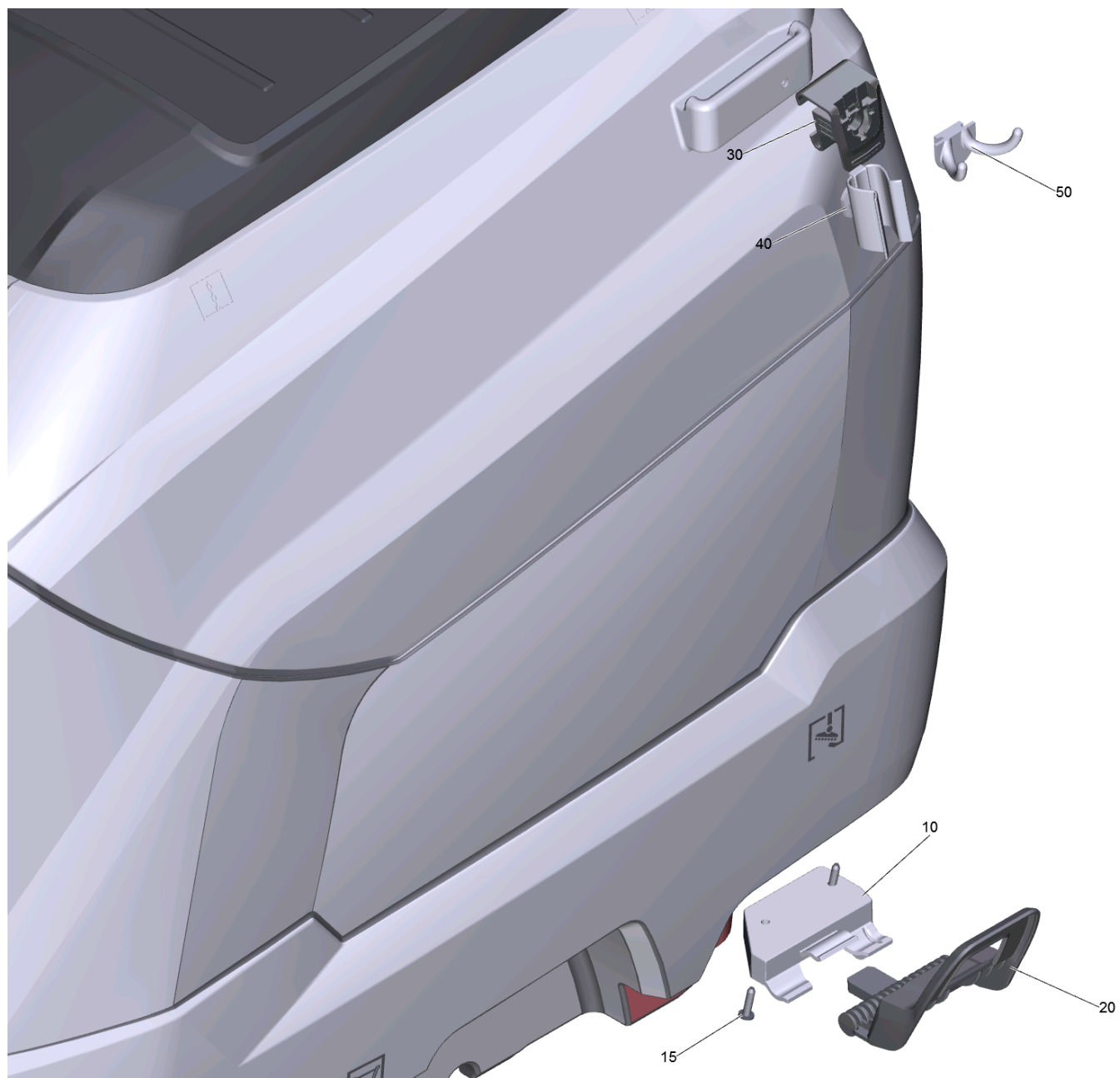
## 9000 Ролик всасывающей балки (4.035-339.0)

POS	Артикульный №	Описание	Количество	Единица
10	5.101-139.0	Ходовой каток держатель вес	1.000	ST
20	6.435-401.0	Колесо D50	1.000	ST
30	5.317-781.0	Болт	1.000	ST
40	7.343-303.0	Стопорное кольцо 8-A2 DIN 6799	1.000	ST
90	6.321-240.0	Рукоятка 50x43	1.000	ST
100	5.332-504.0	Пружина нажимная	1.000	ST

9002 Лезвие для текстильных полов (6.273-290.0)

---

POS	Артикульный №	Описание	Количество	Единица
20	6.273-229.0	Уплотнит.полосы маслостойкие,2 шт.870 мм	1.000	СТ



9500 Держатель для швабры комплектный (9.753-023.0)

POS	Артикульный №	Описание	Количество	Единица
10	9.763-074.0	Фиксация швабра опора	1.000	ST
15	6.303-200.0	Винт 5x25 IN6RD	3.000	ST
20	9.763-133.0	Опора швабра	1.000	ST
30	5.035-488.0	Адаптер Homebase B 40	2.000	ST
40	6.980-078.0	Держатель рукоятки серый	1.000	ST
50	6.980-077.0	Двойной крюк B 40	1.000	ST