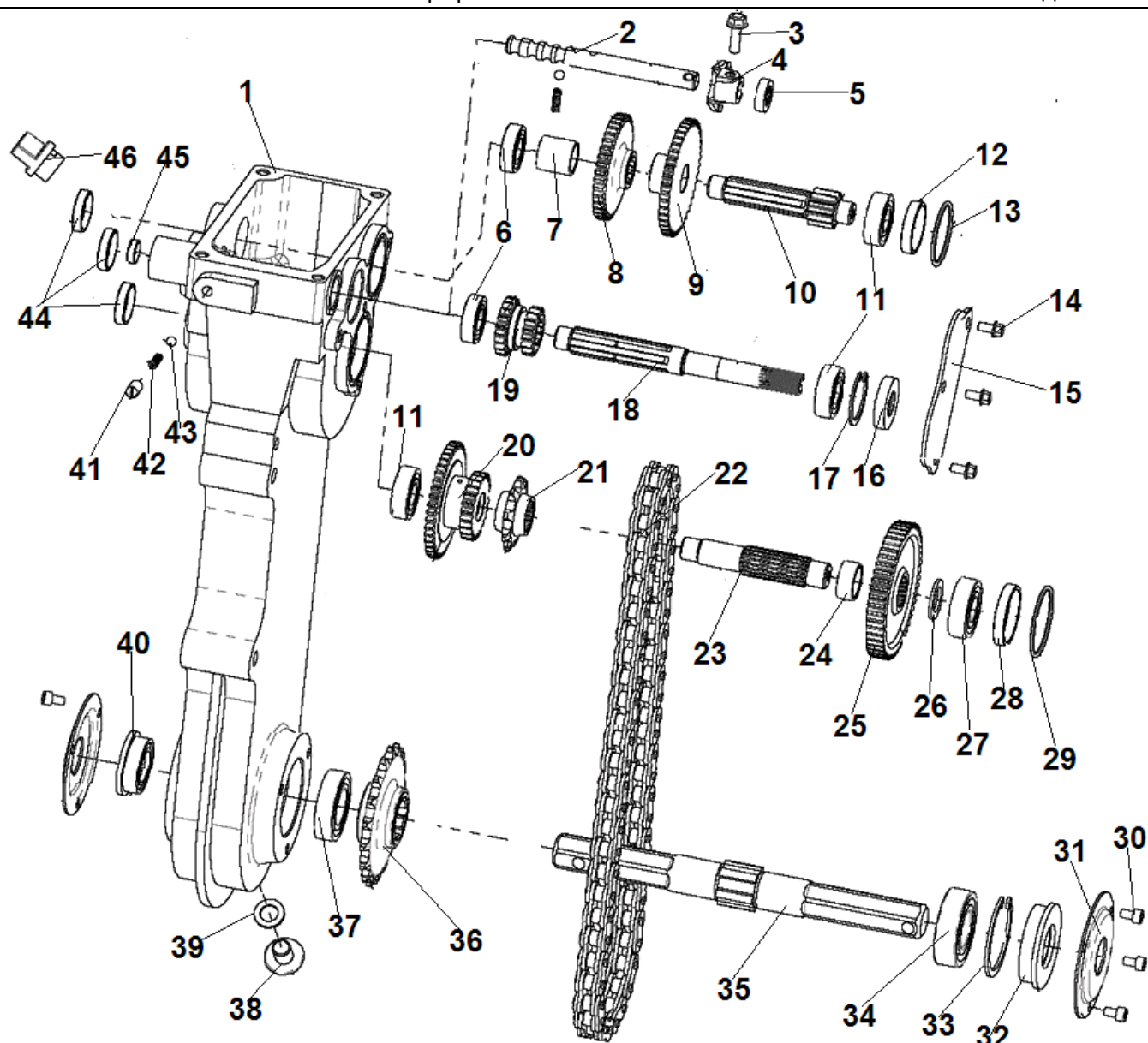
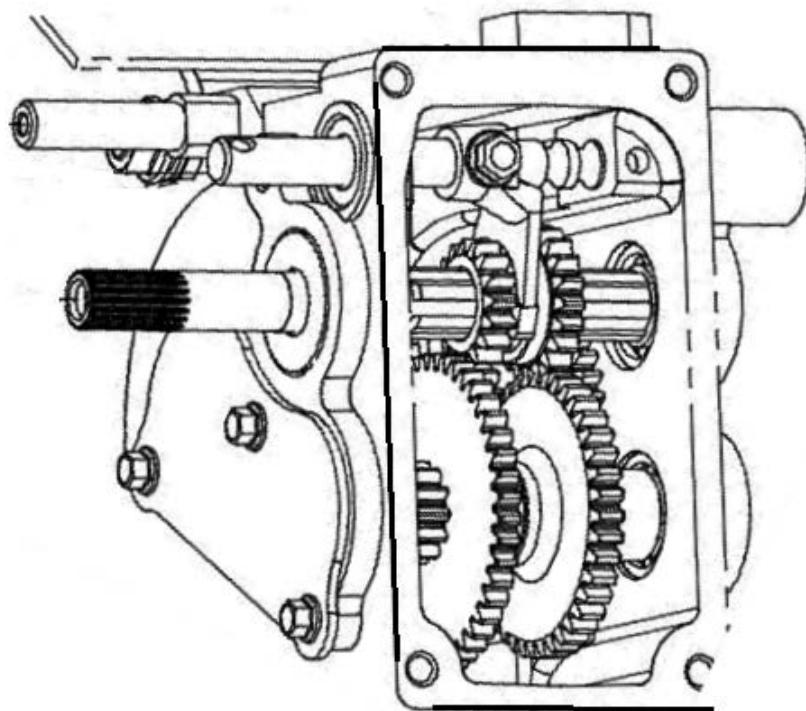


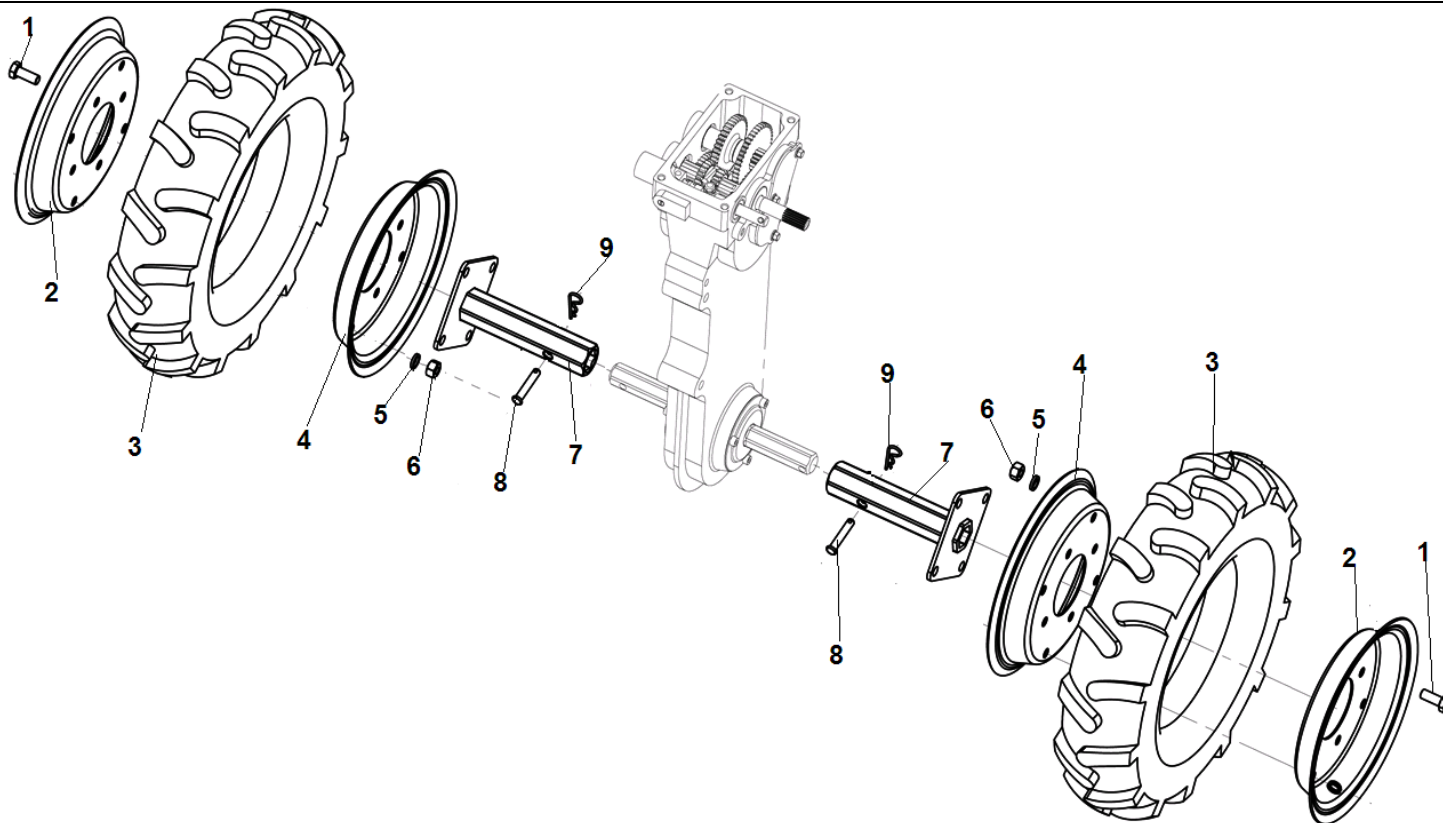
№	Артикул	Наименование	К-во	№	Артикул	Наименование	К-во
1	111010010001	Ручка рабочих рукояток	2	14	GB/T 5782	Болт M16x140	1
2	111010310005	Рычаг газа	1	15	111010170158	Рычаг переключения передач	1
3	111010280009	Выключатель зажигания	1	16	111010110001	Фиксатор угла поворота рукояток	1
4	120150060005	Шплинт	1	17	GB/T 93	Шайба пружинная 20	1
5	111010050006	Рычаг включения сцепления	1	18	111010120002	Кронштейн крепления рукояток	1
6	120150310001	Палец 8x28	1	19	111010140352	Суппорт крепления кронштейна	1
7	111010070016	Трос сцепления	1	20	111010470040	Фиксатор положения рычага переключения передач	1
8	111010680001	Фиксатор троса	2	21	GB/T 5789	Болт M6x12	2
9	111010090953	Рабочие рукоятки	1	22	GB/T 882	Палец 5x25	2
10	111010020010	Трос газа	1	23	GB/T 91	Шплинт 1,5x20	2
11	111010260003	Кожух защитный рукояток	1	24	GB/T16674	Болт M8x25	4
12	GB/T 5789	Болт M6x16	1	25	111060020004	Прокладка	1
13	111010130015	Ручка регулировки высоты рукояток	1	26			



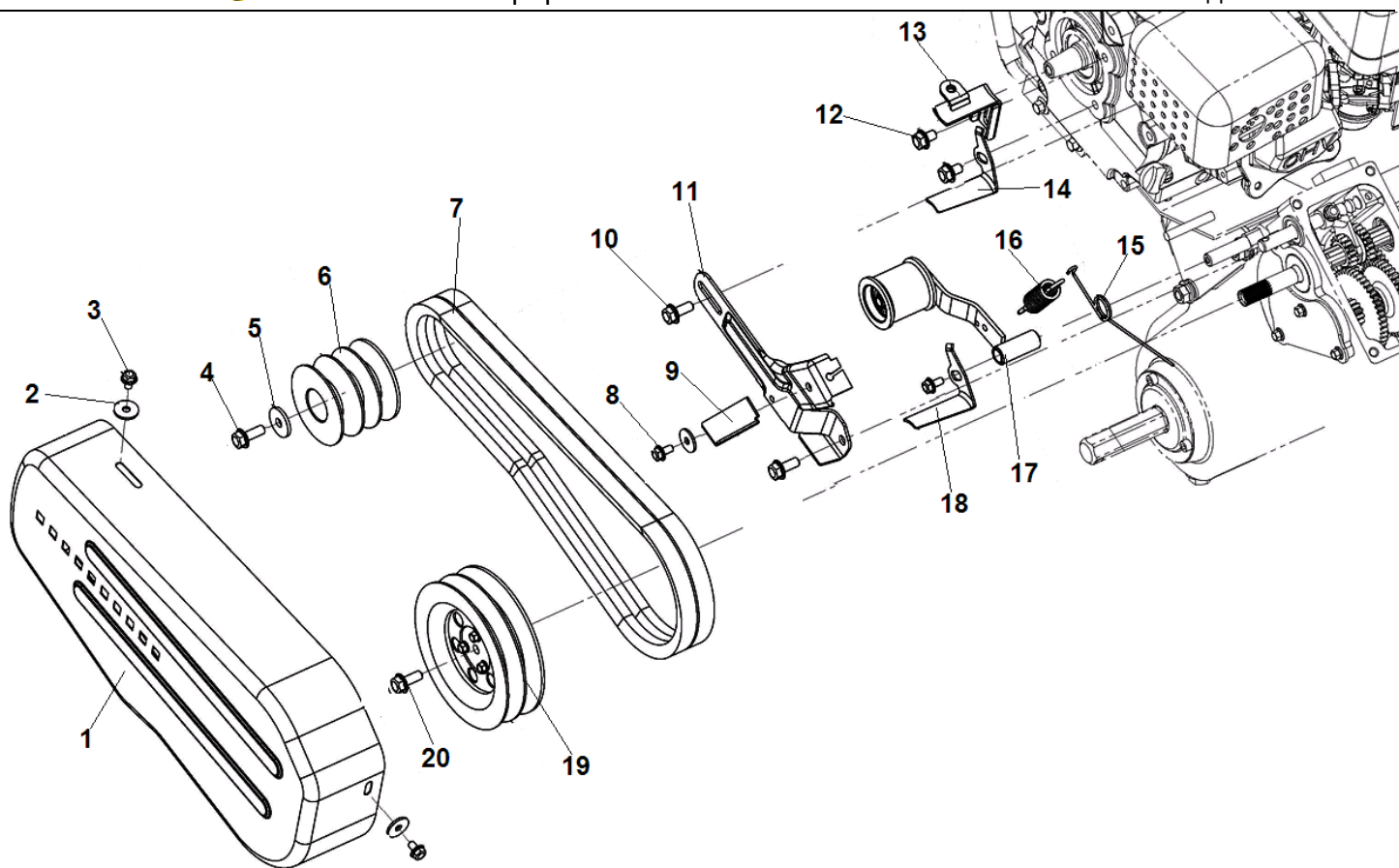
№	Артикул	Наименование	К-во	№	Артикул	Наименование	К-во
1	111060010034	Корпус редуктора	1	24	111060240004	Втулка вала ведущей звездочки	1
2	111060120005	Вал вилки переключения передач	1	25	111060080002	Шестерня привода хода вперед	1
3	GB/T 16674	Болт М6х20	1	26	111060320021	Шайба 17,1х27х1	1
4	111030130003	Вилка переключения передач	1	27	GB/T 276-94	Подшипник 6203	1
5	120150280004	Сальник 12х22х6	1	28	111060240003	Втулка подшипника	1
6	GB/T 276-94	Подшипник 6002	2	29	111020710001	Кольцо уплотнительное 43,5х2,6	1
7	111060240006	Втулка промежуточного вала	1	30	GB/T 70.1-2000	Болт М6х10	6
8	111020390001	Ведомая шестерня второй передачи	1	31	111060450001	Крышка вала привода фрез	2
9	111020570002	Ведомая шестерня первой передачи	1	32	120150280023	Сальник 25х52х11	1
10	111020230004	Промежуточный вал	1	33	GB/T 893.1-86	Кольцо стопорное 52	1
11	GB/T 276-94	Подшипник 6202	3	34	GB/T 276-94	Подшипник 6205	1
12	111060240005	Втулка промежуточного вала	1	35	111060410004	Вал привода фрез	1
13	111020710002	Кольцо уплотнительное 39х2,6	1	36	111060420001	Звездочка ведомая	1
14	GB/T 16674	Болт М6х12	3	37	804035	Подшипник 6005	1
15	111020700001	Крышка редуктора	1	38	111201020005	Болт М12х1,5х15	1
16	120150280005	Сальник 15х35х7	1	39	111060320011	Шайба 12х20х2	1

17	GB/T 893.1-86	Кольцо стопорное 35	1	40	120150280024	Сальник 25x41x11	1
18	111020070004	Вал ведущий	1	41	GB/T 29	Болт M8x12	1
19	111020670001	Шестерня ведущего вала сдвоенная	1	42	111201040001	Пружина	2
20	111020170002	Шестерня заднего хода	1	43	GB 308-89	Шарик ф6,35	2
21	111060430001	Звездочка ведущая привода цепи	1	44	111200400004	Заглушка А	3
22	111060170004	Цепь 56Z	1	45	111200400005	Заглушка В	1
23	111060440001	Вал ведущий привода цепи	1	46	111201050001	Пробка контроля уровня масла	1

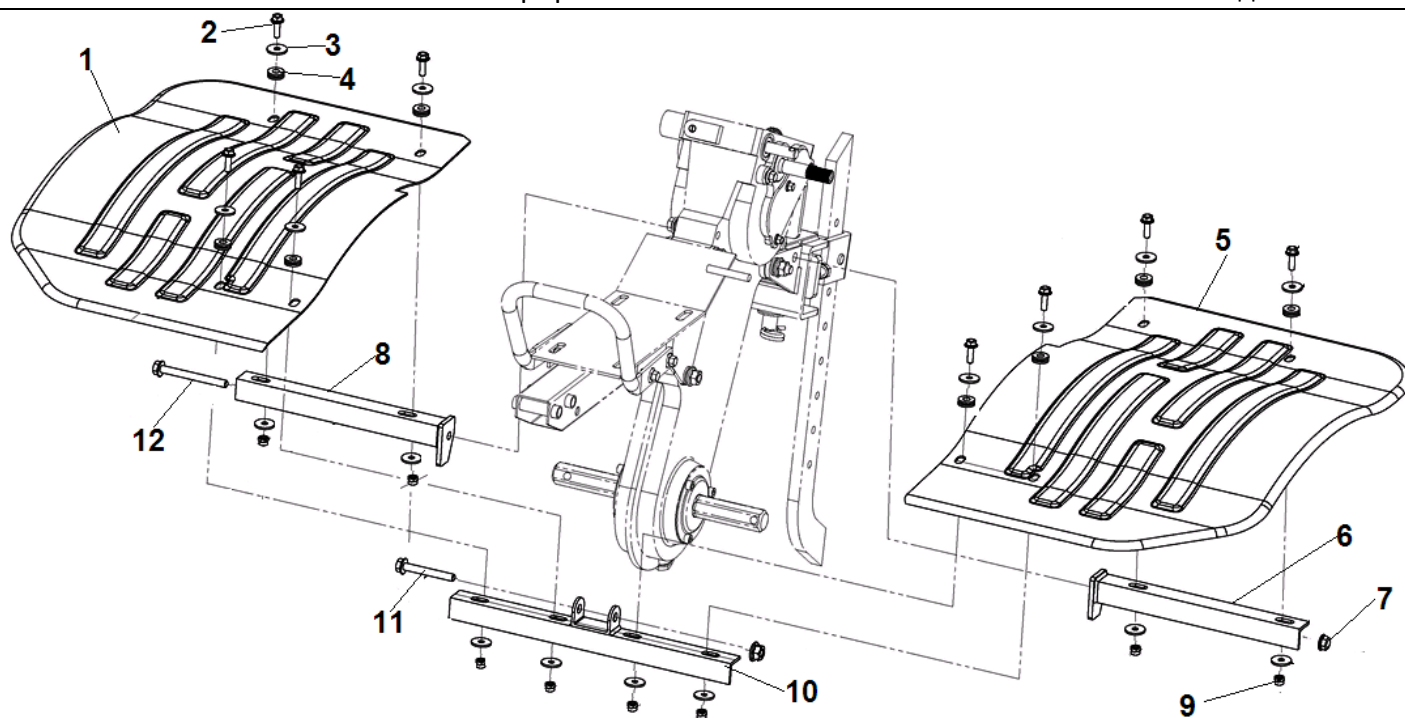




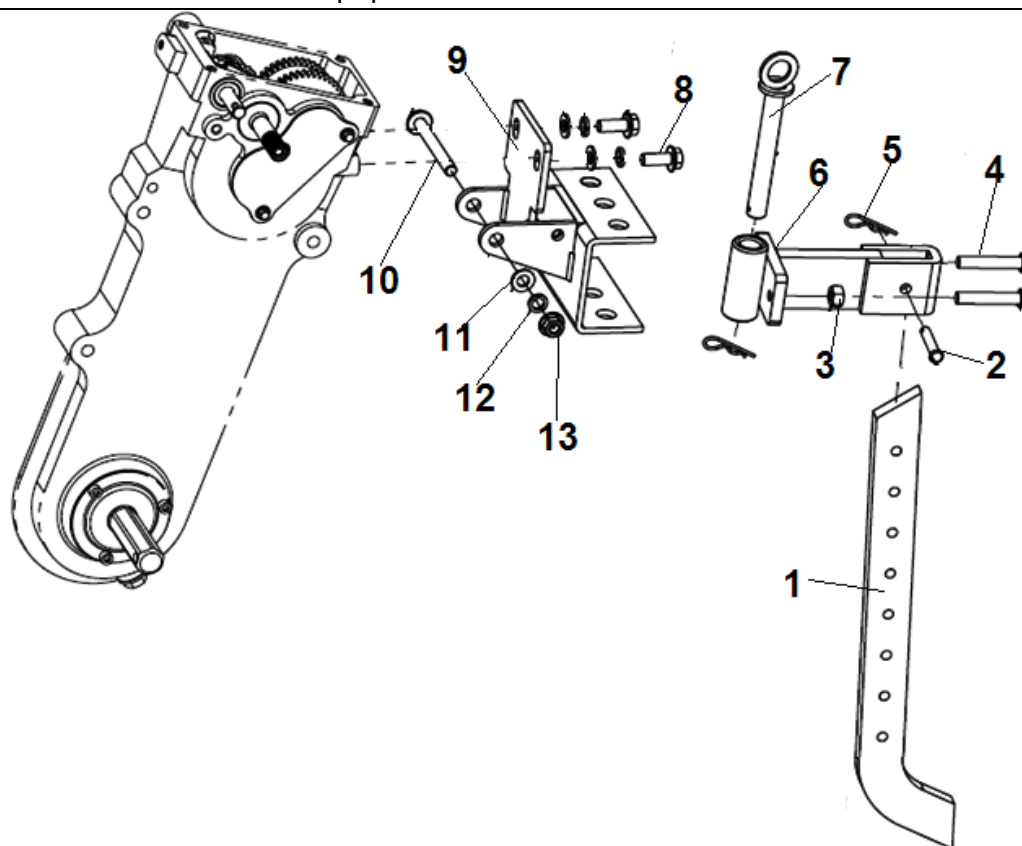
№	Артикул	Наименование	К-во	№	Артикул	Наименование	К-во
1	GB/T 16674	Болт М10х25	16	6	GB/T 6170	Гайка М10	16
2	111110040005	Диск наружная половина 4,0-8	2	7	111110010008	Полуось крепления колеса	2
3	111110030006	Покрышка с камерой	2	8	GB 882	Палец 8х43	2
4	111110020004	Диск внутренняя половина 4,0-8	2	9	120150060002	Шплинт	2
5	GB/T 93	Шайба 10	16	10			



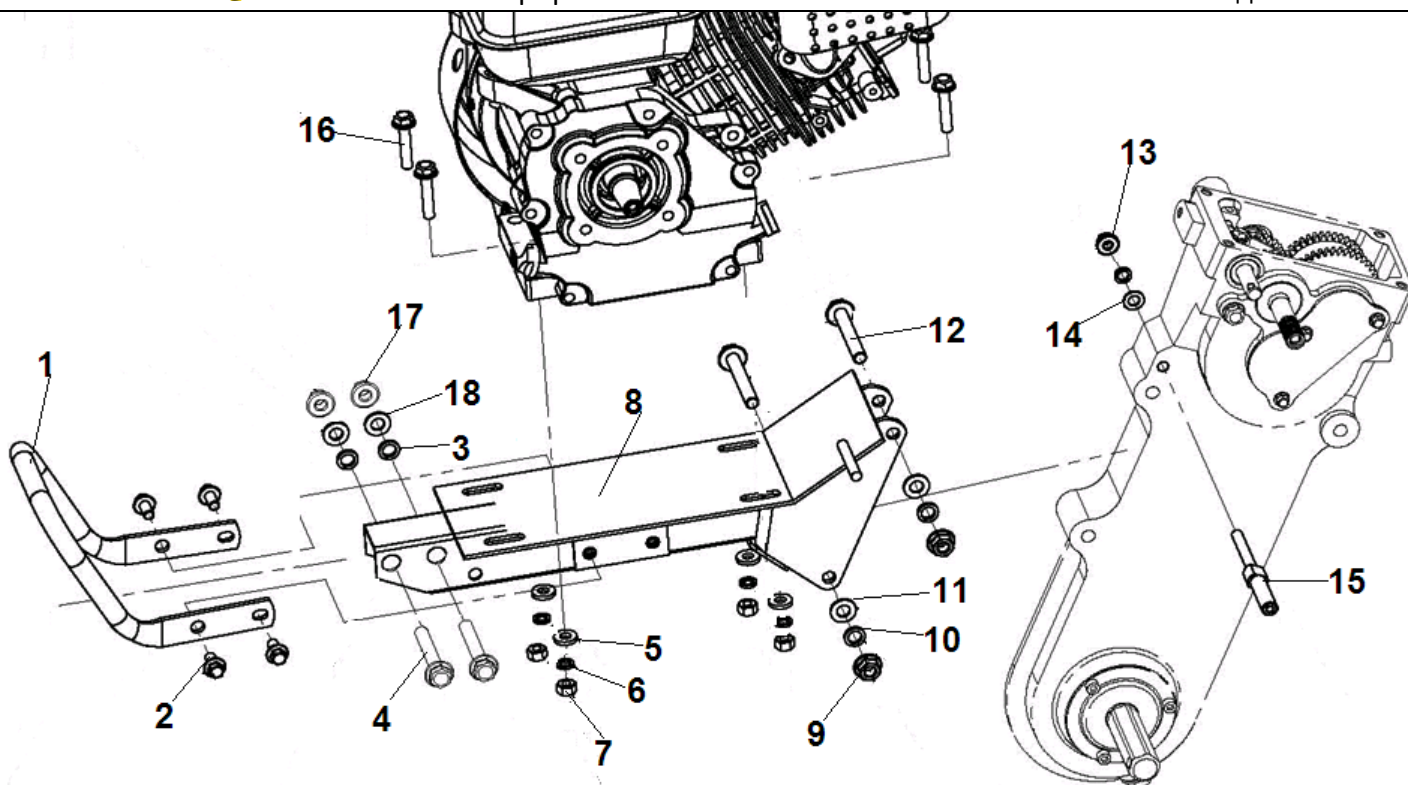
№	Артикул	Наименование	К-во	№	Артикул	Наименование	К-во
1	111170010092	Защитный кожух ремня	1	11	111200800020	Кронштейн	1
2	GB/T 5287	Шайба 6x22x2	3	12	GB/T 16674	Болт М8x12	2
3	GB/T 16674	Болт М6x12	2	13	111200780001	Ограничитель ремня В	1
4	GB/T 16674	Болт М8x25	1	14	111200780002	Ограничитель ремня С	1
5	GB/T 5287	Шайба 8x28x3	1	15	111200620002	Торсионная пружина ролика	1
6	111200220013	Шкив ремня (двигатель)	1	16	111200480004	Возвратная пружина ролика	1
7	111200230004	Ремень 17x963	2	17	111200190005	Ролик натяжения ремня	1
8	GB/T 16674	Болт М6x12	2	18	111200780003	Ограничитель ремня А	1
9	111200780004	Ограничитель ремня D	1	19	111200210008	Шкив ремня (редуктор)	1
10	GB/T 16674	Болт М8x16	2	20	GB/T 16674	Болт М8x20	1



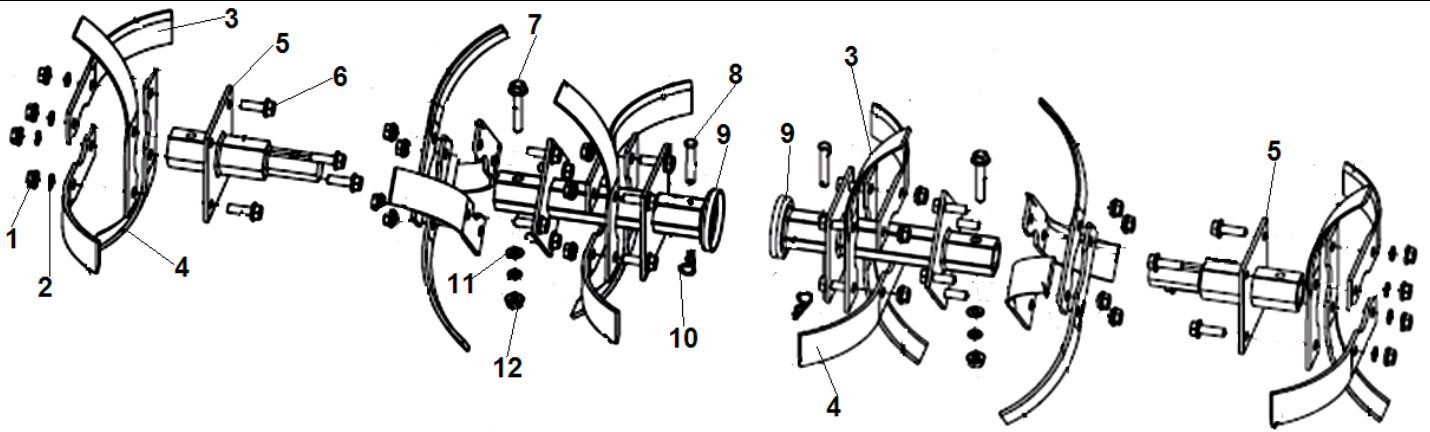
№	Артикул	Наименование	К-во	№	Артикул	Наименование	К-во
1	111150020502	Кожух фрез правый	1	7	GB/T16674	Гайка M8	2
2	GB/T 16674	Болт Mx20	8	8	111150010452	Кронштейн крепления правого кожуха	1
3	GB/T 5287	Шайба 6x22x2	16	9	GB/T889.1	Гайка M6	6
4	111200760001	Втулка	16	10	111150010453	Передний кронштейн	1
5	111150020501	Кожух фрез левый	1	11	GB/T 16674	Болт M8x60	1
6	111150010451	Кронштейн крепления левого кожуха	1	12	GB/T 16674-1996	Болт M8x95	1



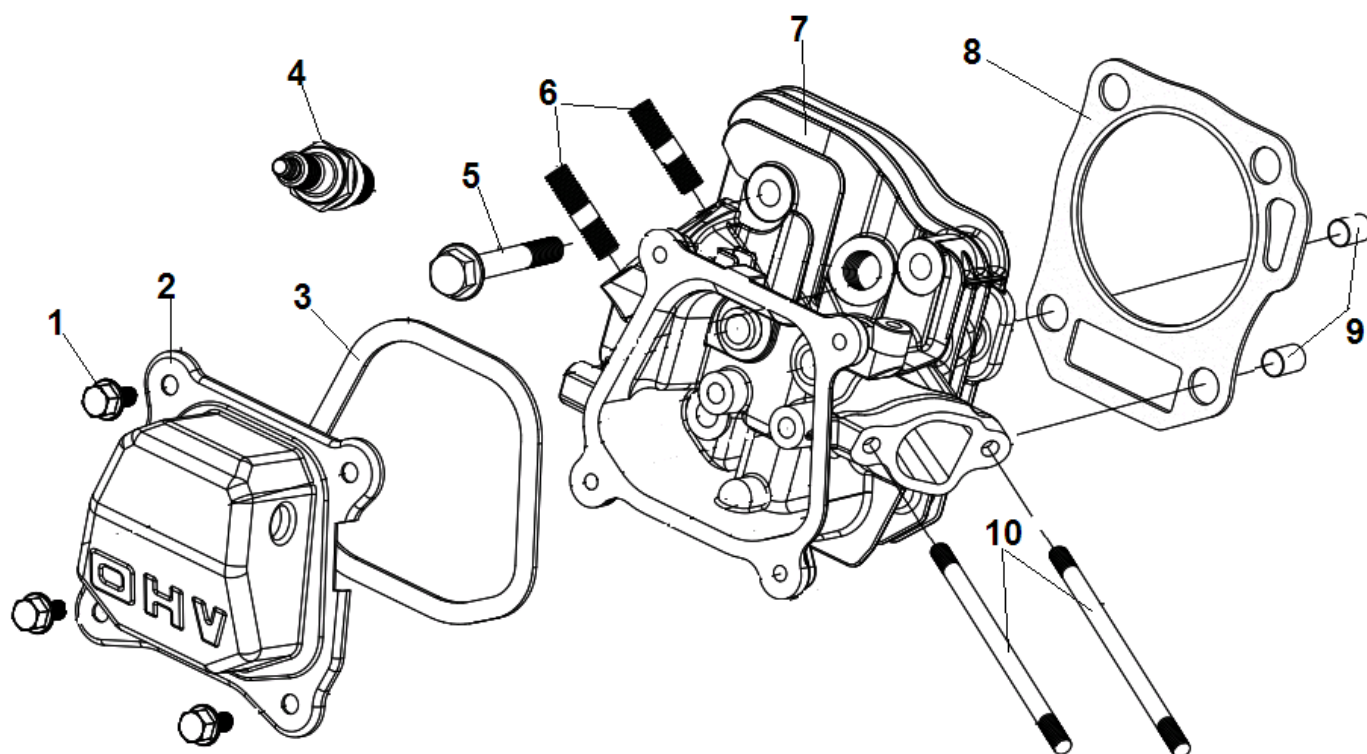
№	Артикул	Наименование	К-во	№	Артикул	Наименование	К-во
1	111140050001	Сошник	1	8	GB/T 5787	Болт М10х25	2
2	GB882	Палец 8х43	1	9	111200420009	Кронштейн сцепки	1
3	GB/T 6170	Гайка М10	2	10	GB/T 16674.2	Болт М10х90	1
4	GB/T 5783	Болт М10х55	2	11	GB/T 97.1	Шайба	3
5	120150060002	Шплинт	3	12	GB/T 93	Шайба пружинная	3
6	111140040005	Кронштейн крепления сошника	1	13	GB/T 6177.1	Гайка М10	1
7	111140020004	Палец крепления кронштейна сошника	1	14			



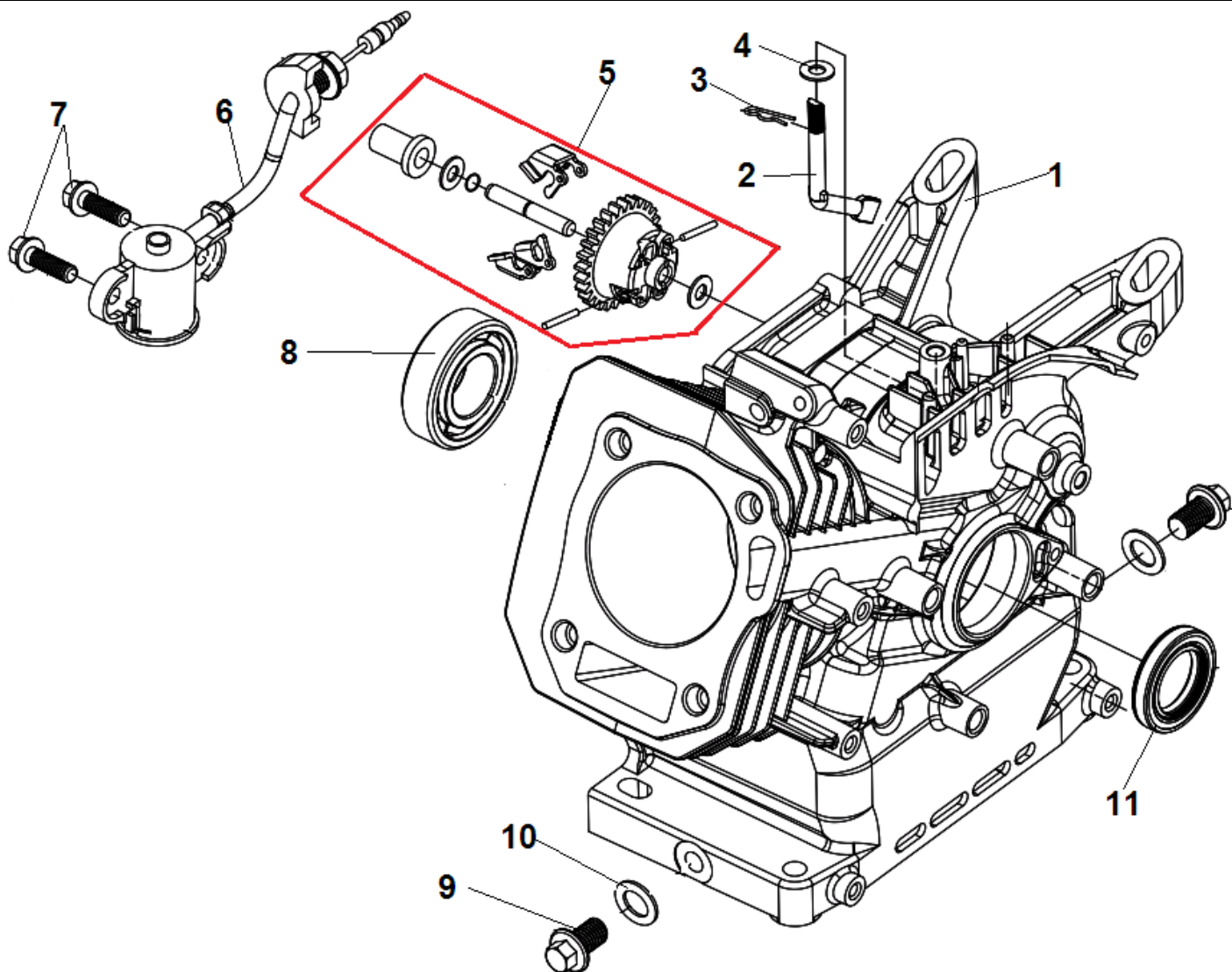
№	Артикул	Наименование	К-во	№	Артикул	Наименование	К-во
1	111200430002	Транспортировочная рукоятка	1	11	GB/T 97.1	Шайба 10	2
2	GB/T 5787	Болт М8х16	4	12	GB/T 5782	Болт М10х70	2
3	GB/T 93	Шайба 14	2	13	GB/T 6177	Гайка М8	1
4	GB/T 16674	Болт М14х60	2	14	GB/T 97.1	Шайба 8	1
5	GB/T 97.1	Шайба 8	4	15	111020690002	Упорная шпилька	1
6	GB/T 93	Шайба 8	3	16	GB/T 16674	Болт М8х40	4
7	GB/T 6170	Гайка М8	4	17	GB/T 6170	Гайка М14	2
8	111200050361	Рама	1	18	GB/T 97.1	Шайба 14	2
9	GB/T 6177.1	Гайка М10	2	19			
10	GB/T 93	Шайба 10	2	20			



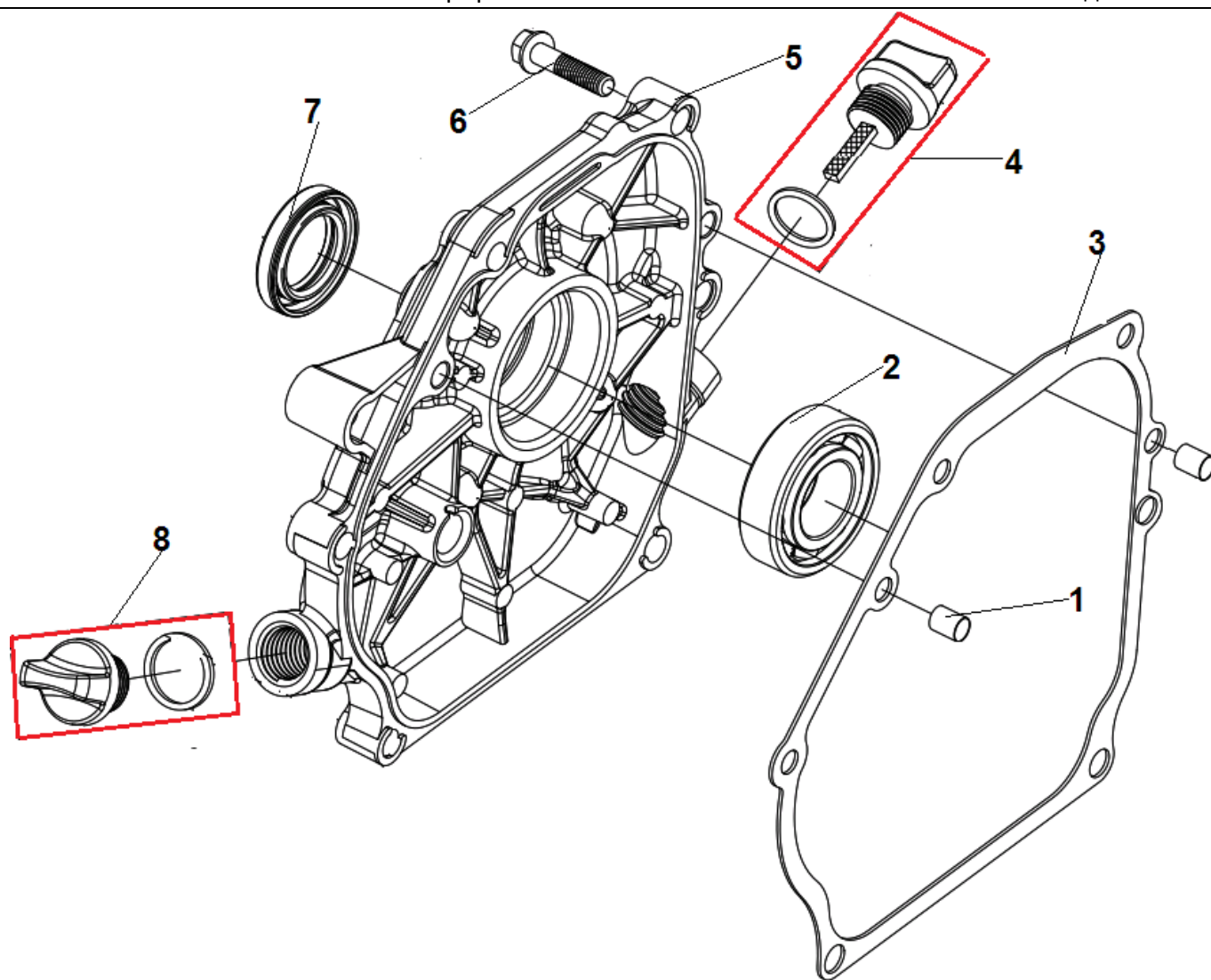
№	Артикул	Наименование	К-во	№	Артикул	Наименование	К-во
1	GB/T 6170	Гайка М8	26	7	GB/T 5789	Болт М8х45	2
2	GB/T 93	Шайба 8	26	8	GB/T 882	Палец 8х43	4
3	111100070004	Лезвие фрезы левое	12	9	111100020455	Держатель внутренних фрез	2
4	111100070005	Лезвие фрезы правое	12	10	120150060005	Шплинт	2
5	111100120033	Держатель лезвий наружных фрез	2	11	GB/T 97	Шайба 8	2
6	GB/T 5789	Болт М8х25	24	12	GB/T 6170	Гайка М8	2



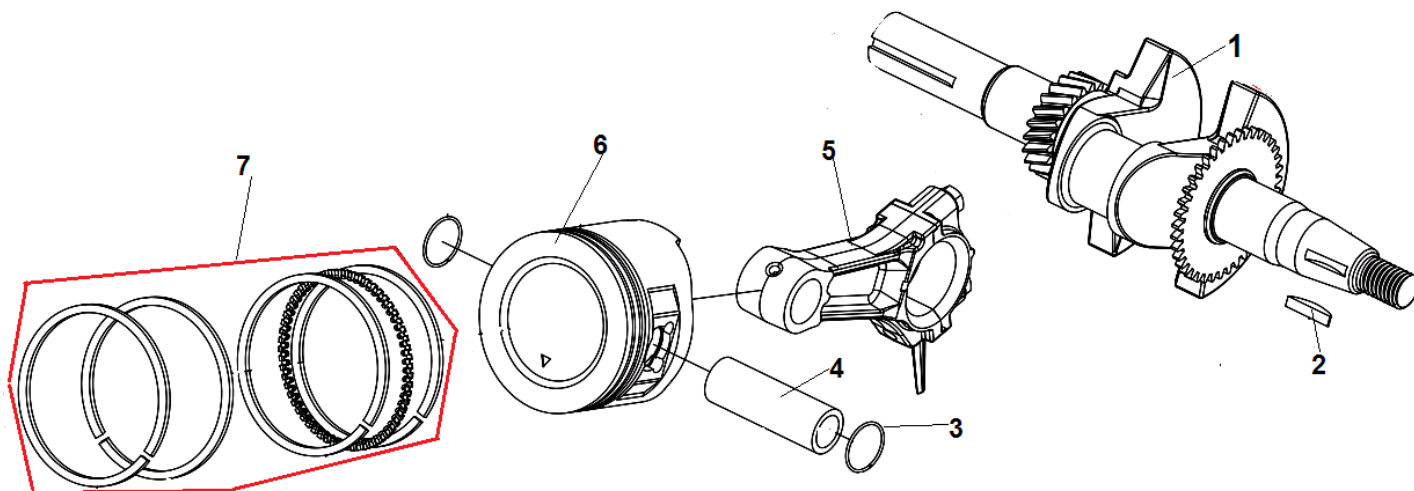
№	Артикул	Наименование	К-во	№	Артикул	Наименование	К-во
1	GB/T5789 M6×16	Болт М6х12	4	6	120150260001	Шпилька М8х35	2
2	110030150151	Крышка клапанов	1	7	110030170052	Головка цилиндра	1
3	110030160151	Прокладка крышки клапанов	1	8	110030140201	Прокладка головки цилиндра	1
4	F7TRC	Свеча зажигания	1	9	120150020070	Штифт 10х16	2
5	GB/T5789 M8×60	Болт М8х60	4	10	120150250001	Шпилька М6х110	2



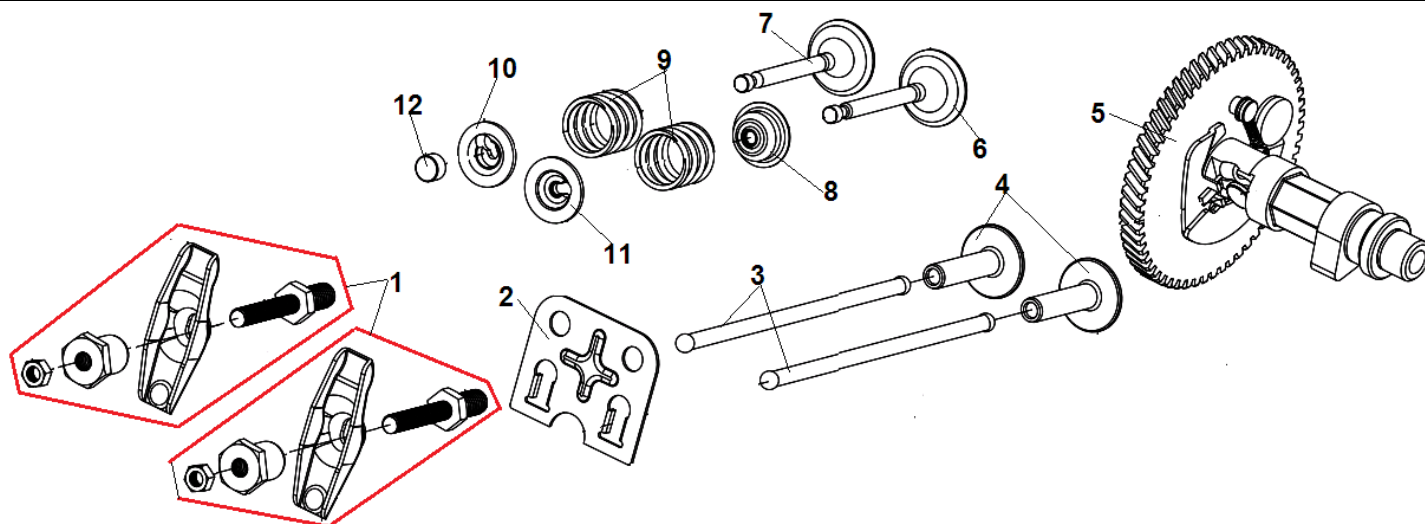
№	Артикул	Наименование	К-во	№	Артикул	Наименование	К-во
1	110050220204	Картер	1	7	GB/T5789 M6×16	Болт М6х16	2
2	110120020201	Ось регулятора оборотов	1	8	GB/T276 6205/P6	Подшипник 6205	1
3	110120040201	Шплинт	1	9	GB/T16674 M10×15	Болт М10х15	2
4	GB/T976×13×1	Шайба 6х13х1	1	10	120060140202	Шайба 10х16х1,5	2
5	110120090202	Центробежный регулятор оборотов	1	11	120160020702	Сальник коленвала 25х41,25х6	1
6	110050100101	Датчик уровня масла в картере	1	12			



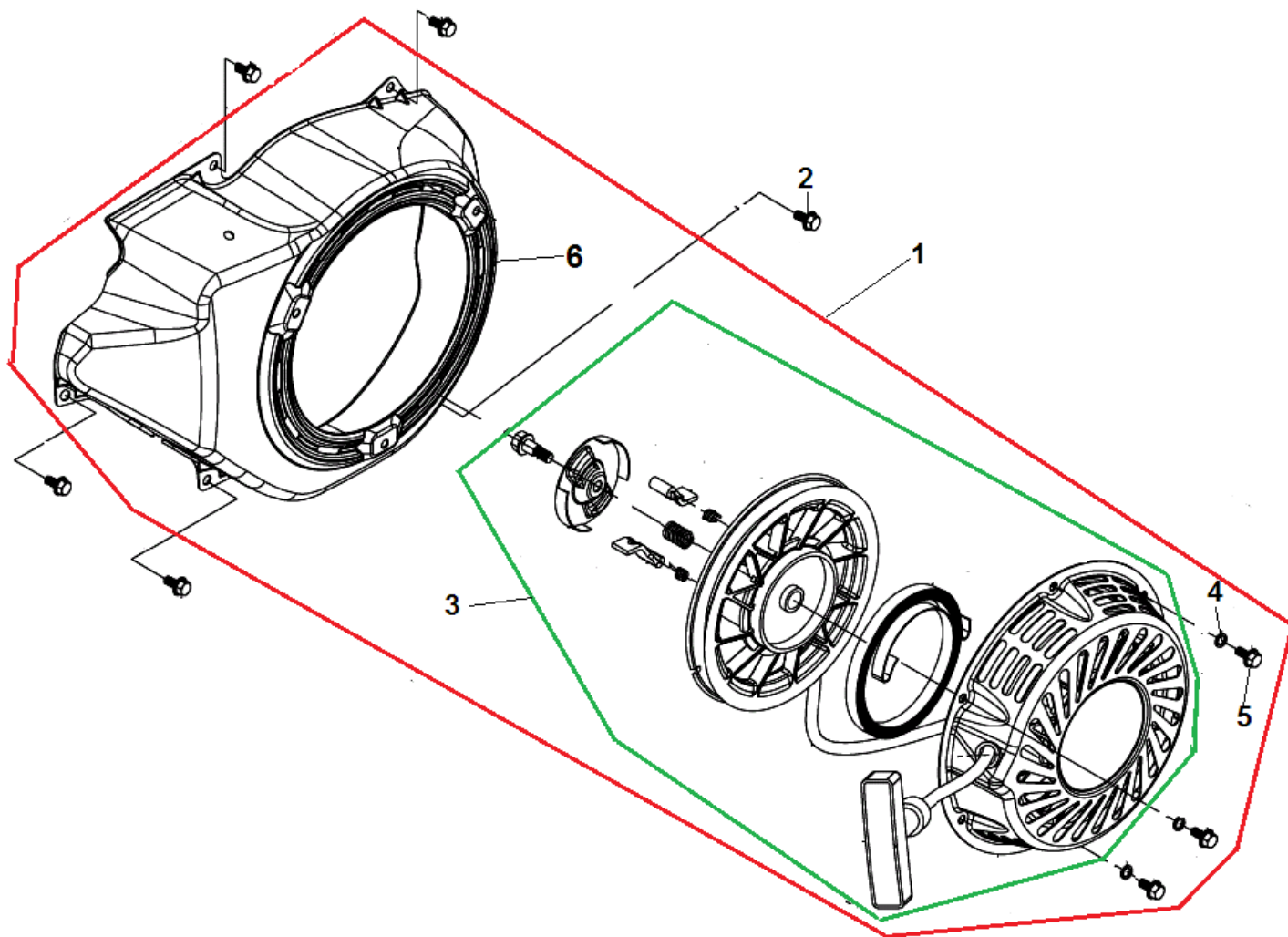
№	Артикул	Наименование	К-во	№	Артикул	Наименование	К-во
1	120150020051	Штифт 8x14	2	5	110050180104	Крышка картера	1
2	120090010192	Подшипник коленвала 6205	1	6	GB/T5789 M8x32	Болт M8x32	5
3	110050210101	Прокладка картера	1	7	120160020702	Сальник коленвала 25x41,25x6	1
4	110050090052	Крышка щуп	1	8	110050130001	Крышка маслозаливной горловины	1



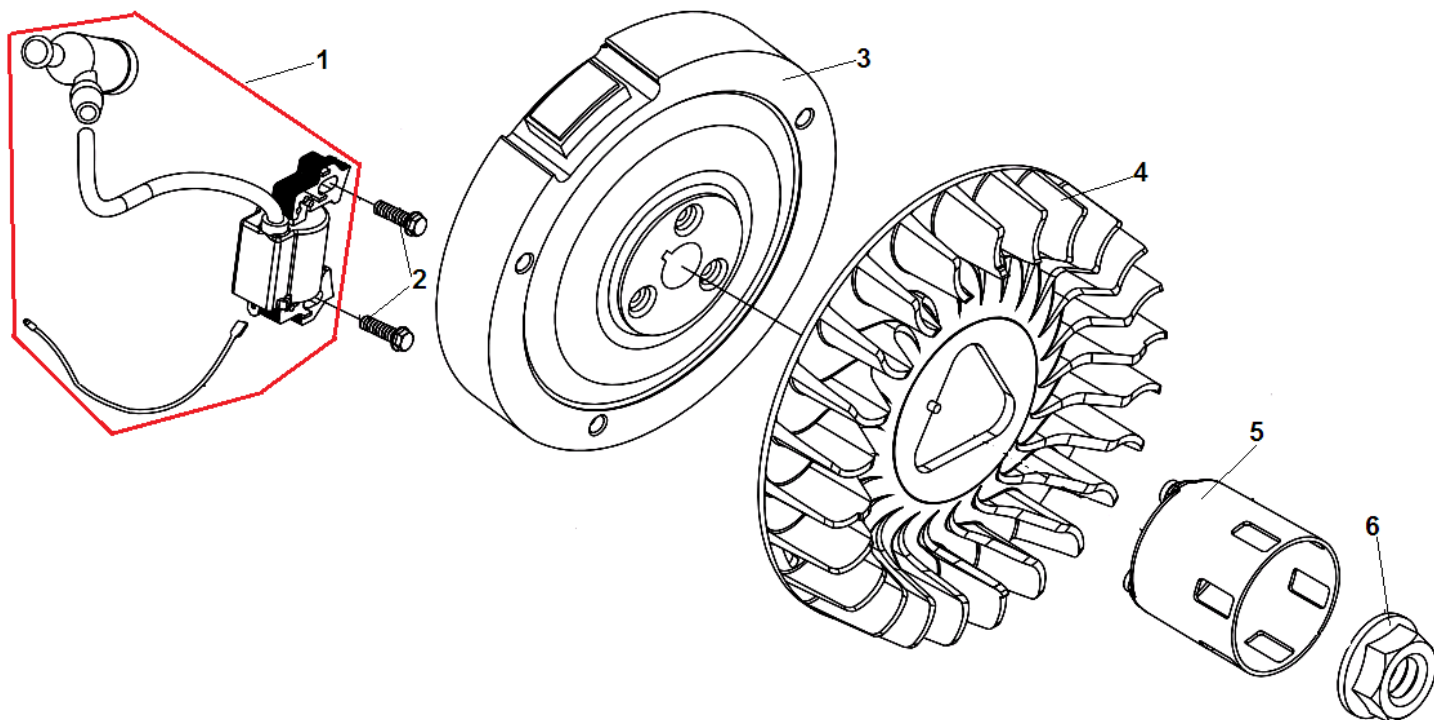
№	Артикул	Наименование	К-во	№	Артикул	Наименование	К-во
1	110060140416	Коленвал	1	5	110060070151	Шатун	1
2	110060149008	Шпонка коленвала	1	6	110060030201	Поршень 70 мм	1
3	110060060101	Кольцо стопорное пальца	2	7	110060040201	Кольцо поршневое 70 мм комплект	1
4	110060050101	Палец поршня	1	8			



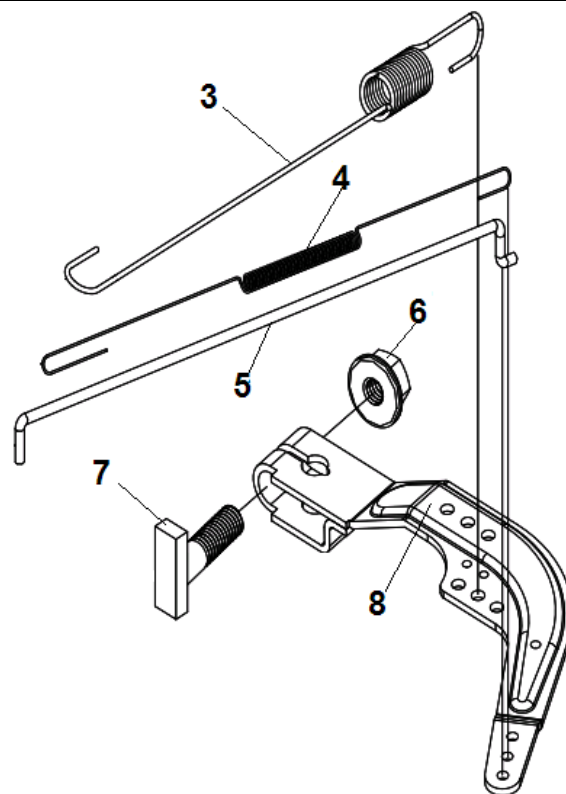
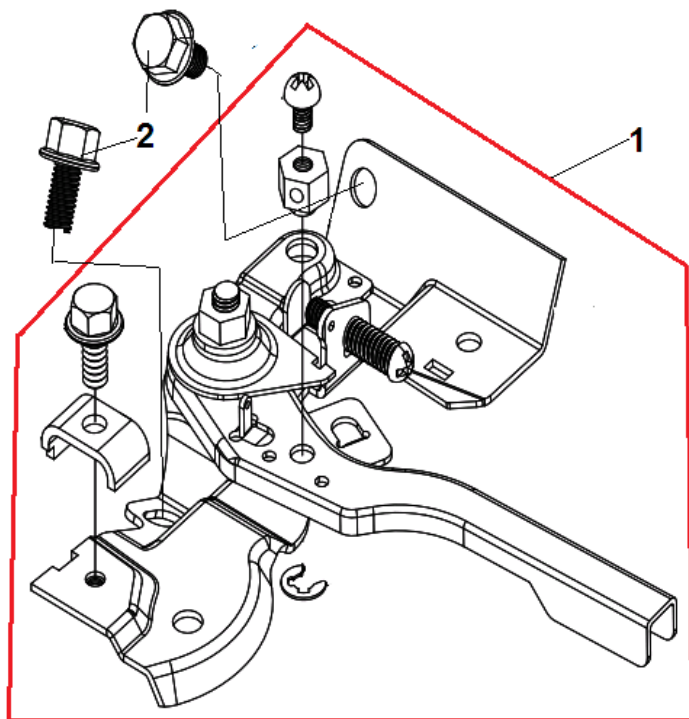
№	Артикул	Наименование	К-во	№	Артикул	Наименование	К-во
1	110040170051	Коромысло клапана комплект	2	7	110040040151	Клапан выпускной	1
2	110040220002	Направляющая толкателей клапанов	1	8	110040010051	Колпачек маслоъемный	1
3	110040210051	Толкатель клапана	2	9	110040090101	Пружина клапана	2
4	110040150151	Тарелка толкателя клапана	2	10	110040050101	Сухарь выпускного клапана	1
5	110040190003	Распредвал	1	11	110040030101	Сухарь впускного клапана	1
6	110040020101	Клапан впускной	1	12	110040060051	Колпачек клапана под коромысло	1



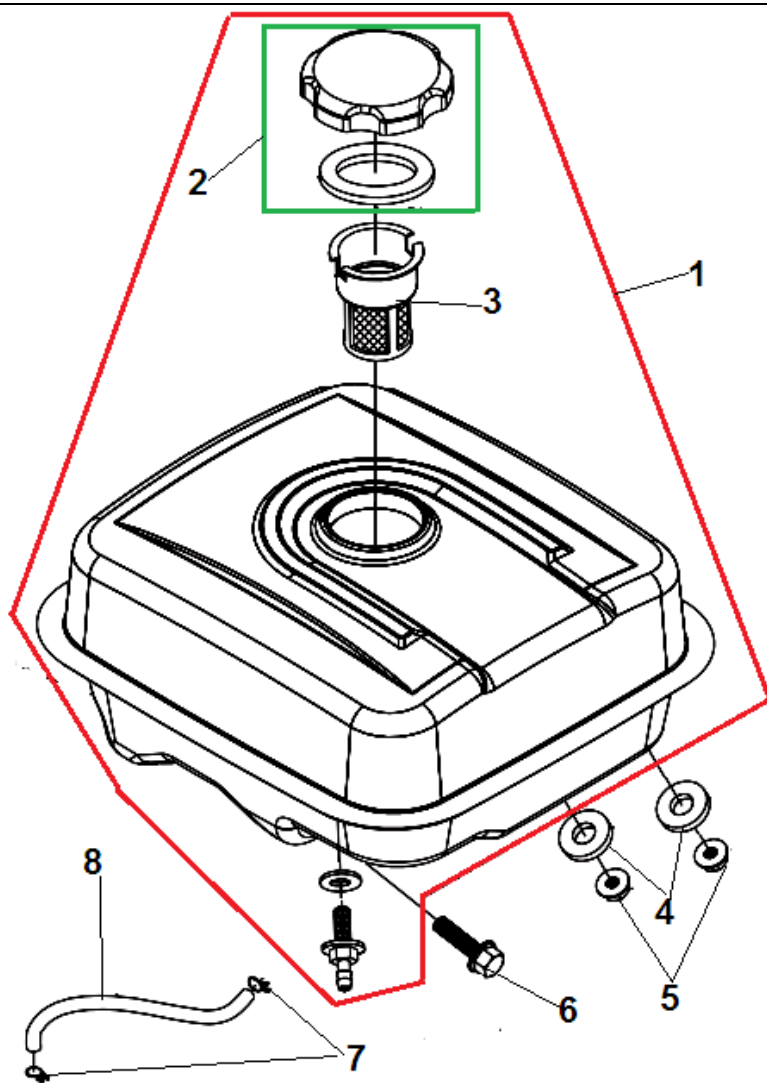
№	Артикул	Наименование	К-во	№	Артикул	Наименование	К-во
1	110070090457	Стартер комплект с кожухом	1	4	GB/T95 6	Шайба 6	3
2	120020120122	Болт М6х12	5	5	GB/T16674.1 М6×10	Болт М6х10	3
3	110070080406	Стартер в сборе	1	6	110070099037	Кожух маховика	1



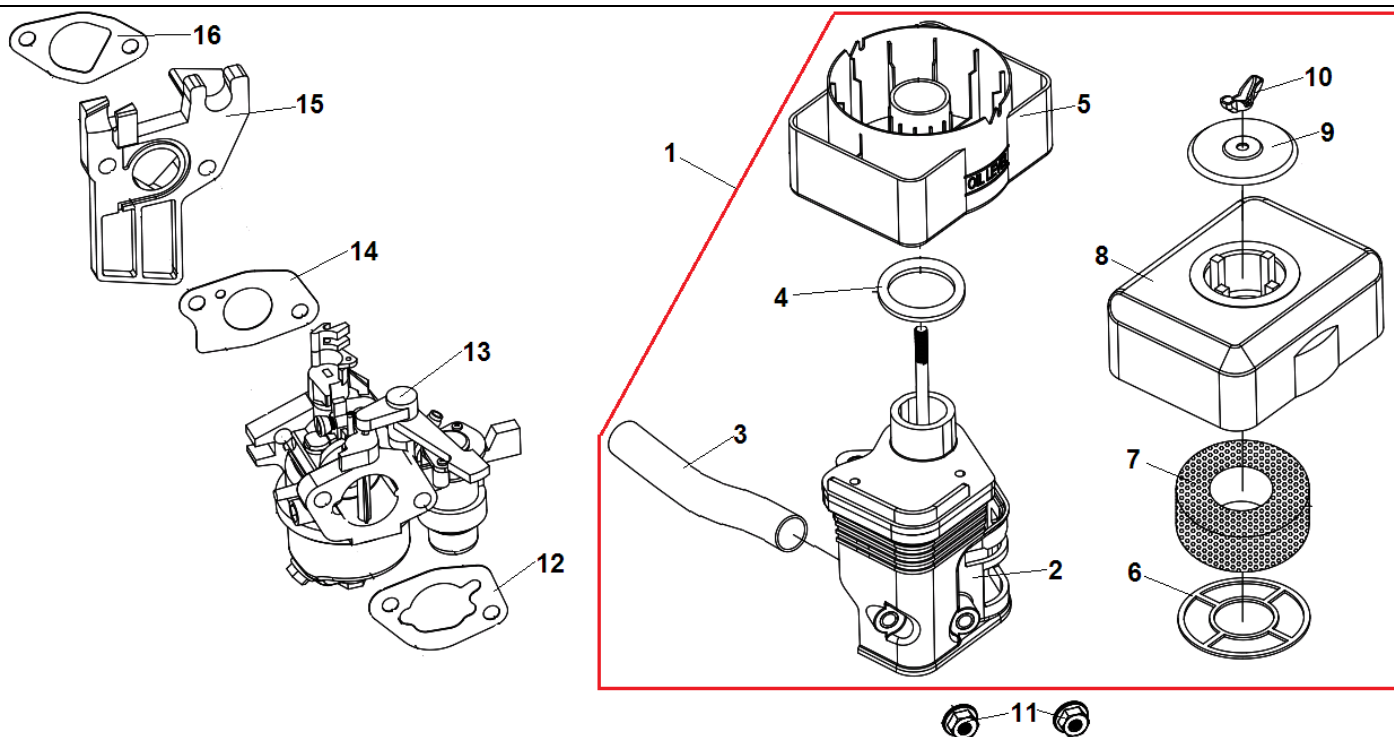
№	Артикул	Наименование	К-во	№	Артикул	Наименование	К-во
1	110080040101	Магнето комплект	1	4	110100120101	Крыльчатка маховика	1
2	GB/T5789 M6x22	Болт M6x22	2	5	110070060101	Стакан маховика	1
3	110080070101	Маховик	1	6	GB/T6177M14x1.5	Гайка M14x1,5	1



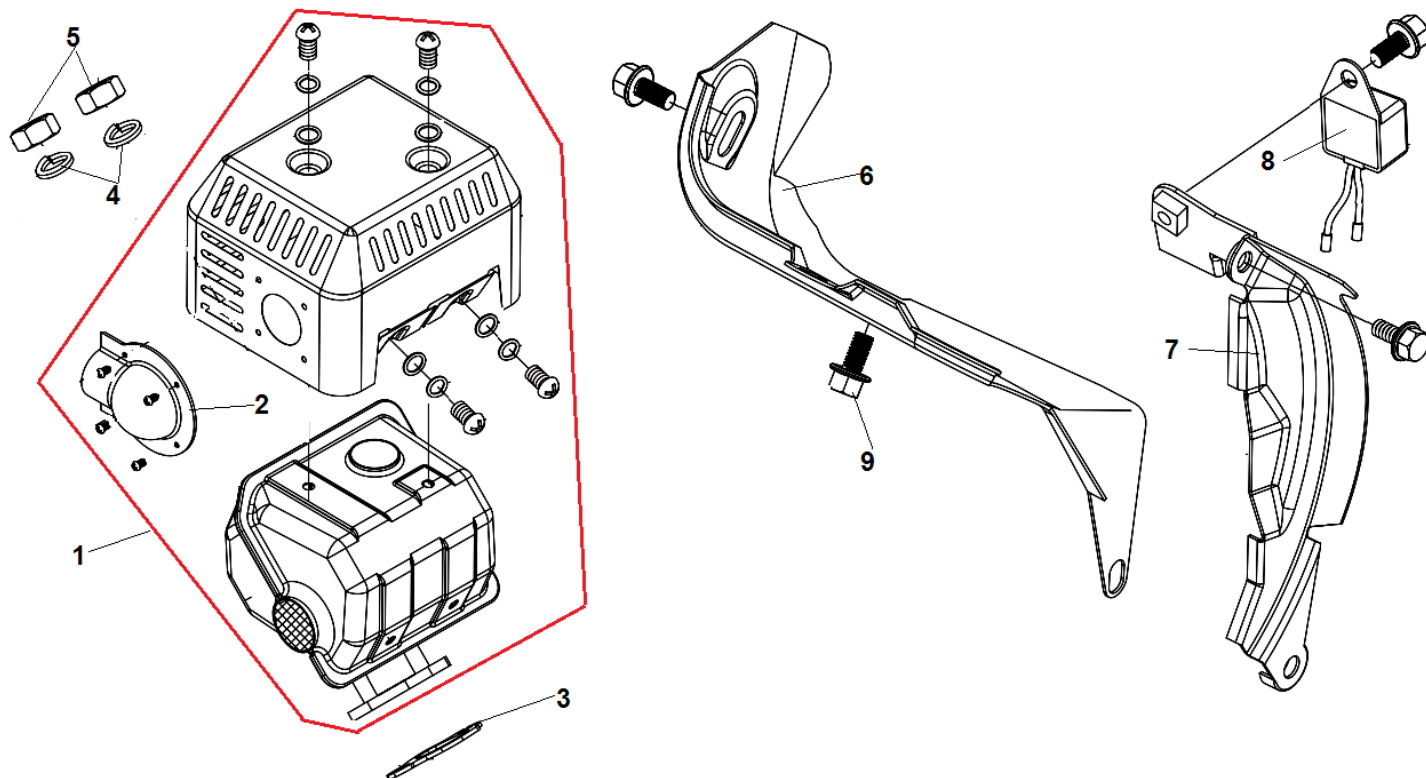
№	Артикул	Наименование	К-во	№	Артикул	Наименование	К-во
1	110120230202	Рычаг регулировки оборотов комплект	1	5	110120180201	Тяга рычага регулятора	1
2	GB/T5789 M6x12	Болт M6x12	2	6	GB/T6177 M6	Гайка M6	1
3	110120100301	Пружина рычага регулятора оборотов	1	7	120020050030	Т-образный болт	1
4	110120200201	Пружина тяги рычага регулятора	1	8	110120130201	Рычаг автоматического регулятора оборотов	1



№	Артикул	Наименование	К-во	№	Артикул	Наименование	К-во
1	110090340716	Бак топливный комплект	1	5	GB/T6177 M6	Гайка М6	2
2	110090349037	Крышка топливного бака комплект	1	6	GB/T5789 M6x25	Болт М6x25	1
3	110090349012	Фильтр сетчатый бака	1	7	110090230001	Хомут шланга	2
4	110090290003	Шайба	2	8	110090050051	Шланг топливный L=160	1



№	Артикул	Наименование	К-во	№	Артикул	Наименование	К-во
1	110010160048	Корпус фильтра комплект	1	9	110010169110	Шайба	1
2	110010169403	Корпус воздушного фильтра	1	10		Гайка крепления крышки	1
3	110010169928	Шланг сапуна	1	11	120010050020	Гайка М6	2
4	110010169048	Кольцо уплотнительное	1	12	110010120021	Прокладка под корпус фильтра	1
5	110010169109	Опора фильтра	1	13	110090060202	Карбюратор	1
6	110010169049	Плата фильтра	1	14	110010050031	Прокладка под карбюратор	1
7	110010169085	Фильтр воздушный	1	15	110010040031	Теплоизолятор	1
8	110010169108	Крышка фильтра	1	16	110010090031	Прокладка под теплоизолятор	1



№	Артикул	Наименование	К-во	№	Артикул	Наименование	К-во
1	110020110156	Глушитель комплект	1	6	110100010102	Пластина защитная	1
2	110020119001	Отражатель выхлопных газов	1	7	110050170053	Пластина защитная	1
3	110020040051	Прокладка глушителя	1	8	110080030001	Датчик уровня масла (на картере)	1
4	GB/T93 8	Шайба 8	2	9	GB/T5789 M6×12	Болт M6x12	2
5	GB/T6170 M8	Гайка M8	2	10			