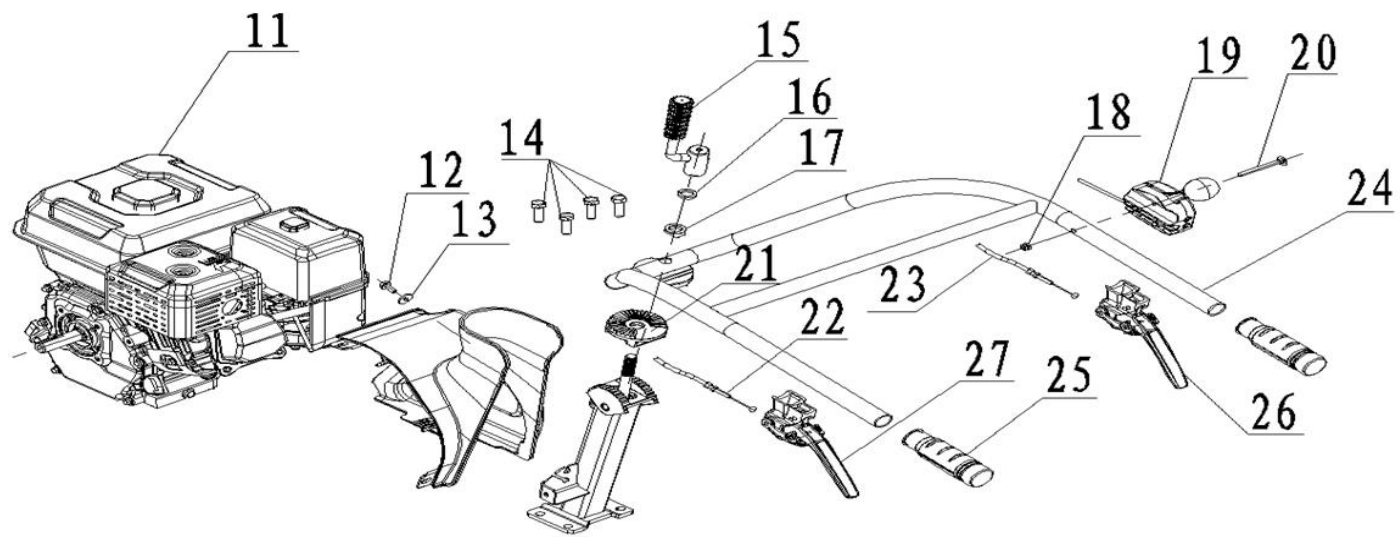


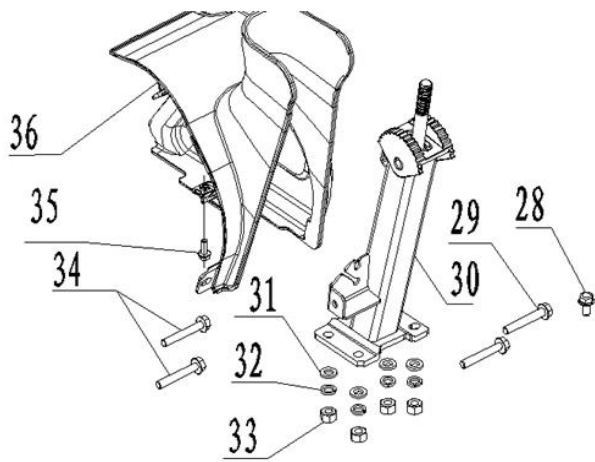
FRONT WHEEL/ Переднее колесо

Поз.	Артикул	SHINERAY CODE	Chinese	English Description	Русское наименование	Кол-во
1	004517086		非金属嵌件六角锁紧螺母M12	NUT M8	Гайка M8	1
2	004517087		前轮支架右	BRACKET-FRONT WHEEL-RIGHT	Кронштейн переднего колеса-правый	1
3	004517088		非金属嵌件六角锁紧螺母M8	NUT-M8	Гайка M8	1
4	004517089	2.04.03.009200	前轮组合/亚黑喷塑(02-00-01-02-000-0/0)	FRONT WHEEL ASSY	Колесо переднее	1
5	004517090		前定位轴	FIXING AXIS	Ось переднего колеса	1
6	004517091		前轮支架衬管	CUSHIONG	Уплотнение	1
7	004517092	2.07.04.010700	回位拉簧/白锌(02-00-01-00-001-0/0)	SPRING	Пружина	1
8	004517093		前轮支架左组合	BRACKET-FRONT WHEEL-LEFT	Кронштейн переднего колеса-левый	1
9	004517094		六角头法兰面螺栓M8x55	BOLT-M8*55	Болт M8x55	1
10	004517095		六角头螺栓M12x70	BOLT-M12*70	Болт M12x70	1
10-1	004517096	2.07.01.015300	前轮衬套/PA66(02-00-01-00-002-0/0)	BUSHING-FRONT WHEEL	Втулка переднего колеса	1
2,8	004517097	2.04.03.009300	前轮支架/亚黑喷塑/Q235(02-00-01-01-000-0/1)	BRACKET-FRONT WHEEL	Кронштейн переднего колеса	1
*	004517098	2.06.04.048900	前轮支架滑套/兰白锌(02-00-01-00-003-0/0)	BUSHING-BRACKET	Втулка	1



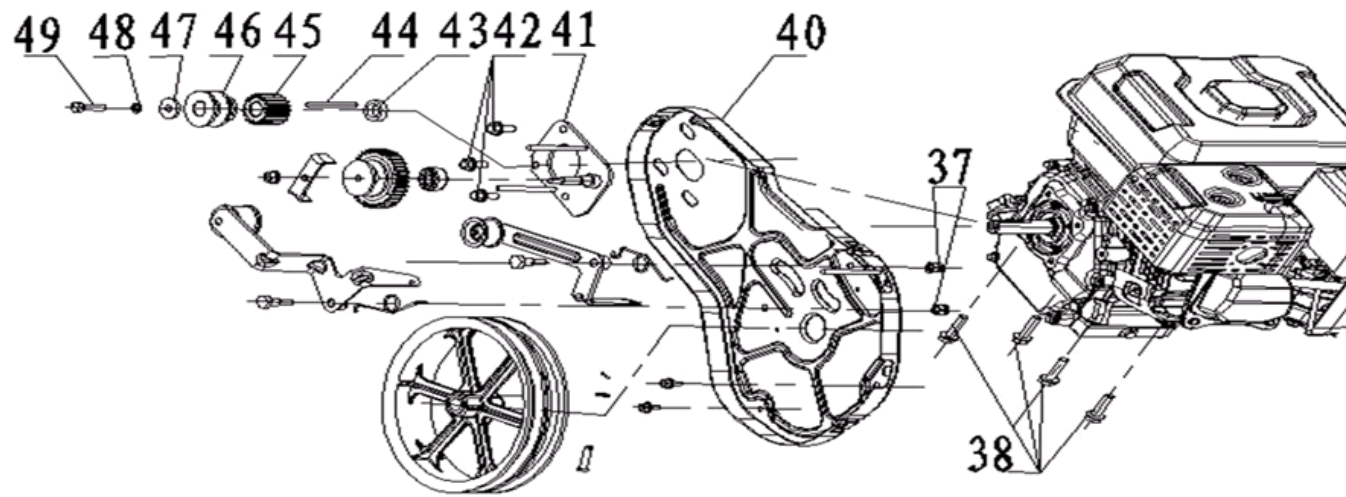
**ARMREST FRAME / Руль управления**

Поз.	Артикул	SHINERAY CODE	Chinese	English Description	Русское наименование	Кол-во
11	004517099	5.01.010.000648	SR170FA/P/A款启动器/PT BLACK 3C/黑色豪华橡胶手柄/正向/低温 润滑剂/拉绳加粗/带启动器装饰板/ P3/750动力/有孔/A款油箱/金属盖 /13#油门红色手柄/A款纸芯空滤器 /A款消声器带转向口/点火器双线/ F7TC火花塞/2#缸头盖黑色高温漆 /卡马化油器/油箱、导风罩、化油 器带"SHINERAY"标识/箱体、箱 盖气缸头钝化不抛丸SR170FA/P	ENGINE ASSY	Двигатель в сборе	1
12	004517100		六角头法兰面螺栓M6x16	HEX BOLT-M6x16	Болт М6х16	1
13	004517101		胶平垫φ6	WASHER-φ6	Шайба φ6	1
14	004517102		六角头螺栓M10x30	BOLT-M10*30	Болт М10х30	4
15	004517065	2.66.11.000037	扶手架锁紧把手/Academy状态/兰 白锌 ( 图号 : 1WG4.2-65FQ-DL- 04-03-0/0)	LOCKING HANDLE- ARMREST FRAME	Зажимная рукоятка руля	1
15*	004516829	2.09.06.004200	手柄胶套/管内径12mm/表面齿形	GRIP	Накладка/оболочка зажимной рукоятки	1
16	004517103		弹性垫圈φ14	SPRING WASHER φ14	Гровер φ14	1
17	004517067	2.66.11.000038	扶手架锁紧衬套/45钢/兰白锌 ( 图 号 : 1WG4.2-65FQ-DL-04-003/0)	BUSHING-LOCKING HANDLE	Втулка	1
18	004517104		非金属嵌件六角锁紧螺母M6	NUT-M6	Гайка М6	1
19	004517105	2.03.05.005900	油门把手组件/推拉式/不带拉索/松 江状态	THROTTLE HANDLE	Рукоятка газа в сборе	1
19*	004517106	2.08.01.010100	油门拉索/带调节螺栓(04-00-05- 00-000-0/0)	CABLE-THROTTLE	Трос газа	1
20	004517107		大半圆头方颈螺栓M6x65	BOLT-M6*65	Болт М6х65	1
21	004517053	2.66.11.000036	前后旋转磨盘齿/45/兰白锌 ( 图号 : 1WG4.2-65FQ-DL-04-002-0/1)	MILL GEAR	Пластина положения руля (45 зубцов)	1
22	004517108	2.08.02.024300	前进离合拉索/带调节螺栓(04-00- 03-00-000-0/1)	CABLE-FORWARD CLUTCH	Трос сцепления/хода	1
23	004517109	2.08.02.024400	倒档离合拉索/带调节螺栓(04-00- 04-00-000-0/1)	CABLE-REVEARSE CLUTCH	Трос заднего хода/реверса	1
24	004517110	2.04.08.053800	扶手架组件/亚黑喷塑/Q235/φ21* φ25(04-00-06-00-000-0/0)	ARMREST FRAME	Руль управления(рама)	1
25	004517055	2.66.11.000058	扶手胶套/EPDM/配25mm管径扶 手架 (图号 : 1WG4.2-65FQ- DL/1-04-006-0/0)	GRIP	Накладка поручня руля управления	2
26	004517111	2.03.05.005700	倒档离合把手/锁扣和手柄均为红 色/行程25mm/松江状态	HANDLE-REVEARSE CLUTCH	Рычаг заднего хода/реверса	1
27	004517112	2.03.05.005800	前进离合把手/锁扣红色/手柄黑色/ 行程25mm/松江状态	HANDLE-FORWARD CLUTCH	Рычаг сцепления/хода	1



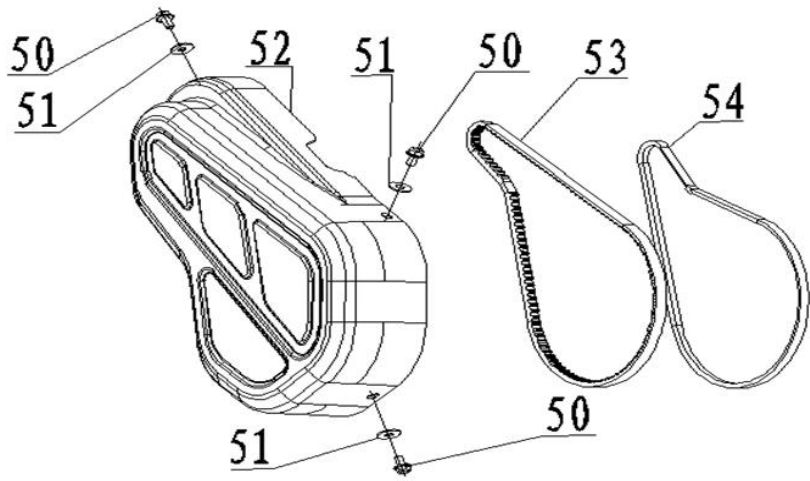
**BASEMENT-ARMREST/ Опорная балка руля**

Поз.	Артикул	SHINERAY CODE	Chinese	English Description	Русское наименование	Кол-во
28	004517113		六角头法兰面螺栓M8x16	BOLT M8*16	Болт M8x16	1
29	004517094		六角头法兰面螺栓M8x55	BOLT M8x55	Болт M8x55	3
30	004517114		扶手座部件	BASEMENT-ARMREST	Опорная балка руля управления	1
31	004517115		平垫圈φ10	WASHER-φ10	Шайба ф10	4
32	004517116		弹性垫圈φ10	SPRING WASHER-φ10	Гровер ф10	4
33	004517117		六角螺母M10	NUT-φ10	Гайка ф10	4
34	004517094		六角头法兰面螺栓M8x55	FLANGE BOLT-M8*55	Болт M8x55	2
35	004517100		六角头法兰面螺栓M6x16	FLANGE BOLT-M6*16	Болт M6x16	1
36	004517118	2.09.03.014100	扶手座装饰罩/PT021C/ABS/t=2.5 (06-00-00-00-004-0/0)	COVER-BASEMENT FOR ARMREST	Кожух опорной балки руля	1



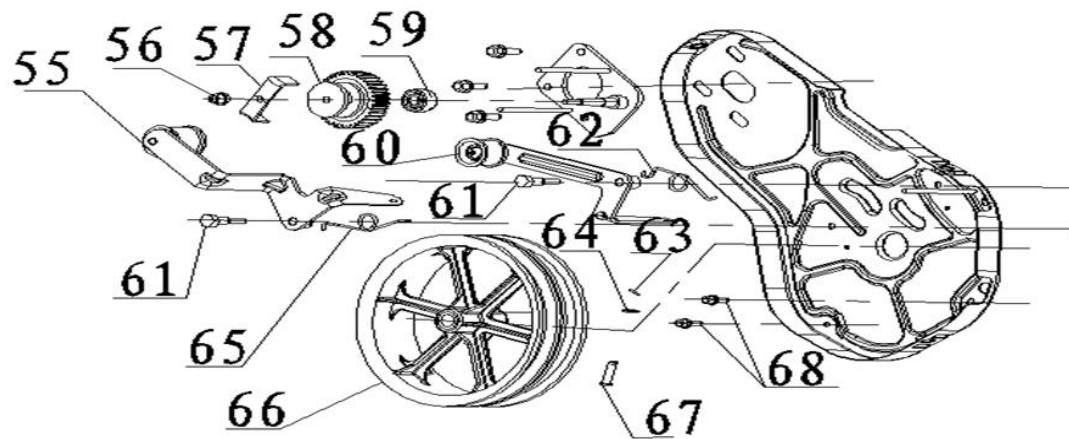
FIXING PART-DRIVING PULLEY/ Шкивы

Поз.	Артикул	SHINERAY CODE	Chinese	English Description	Русское наименование	Кол-во
37	004517088		非金属嵌件六角锁紧螺母M8	LOCKING NUT-M8	Гайка M8	2
38	004517119		六角头法兰面螺栓M8x35	FLANGE BOLT-M8*35	Болт M8x35	4
40	004517120	2.04.06.022200	皮带护罩底板部件/Q235/PT021C/ t=1.2(03-00-04-00-000-0/0)	PLATE-BELT COVER	Панель кожуха ремней	1
41	004517121	2.06.06.000700	倒档皮带轮支架组件/亚黑喷塑/ (图号: 03-00-01-00-000-0/0)	BRACKET- REVEARSE PULLEY	Кронштейн шкива реверса	1
42	004517113		六角头法兰面螺栓M8x16	FLANGE BOLT-M8*16	Болт M8x16	3
43	004517122	2.07.01.015400	动力输出轴衬套/白锌/φ19.2*φ28*6(03-00-00-00-003-0/0)	BUSHING-OUTPUT SHAFT	Втулка φ19.2*φ28*6	1
44	004517123		平键4.78*53	KEY-4.78*53	Шпонка 4.78x53	1
45	004517124	2.02.02.019400	动力齿轮/19齿/m=2/20CrMnTi(03-00-00-00-002-0/0)	GEAR-ENGINE	Шестерня (19 зубцов)	1
46	004517125	2.02.08.008600	主动皮带轮/单槽/银灰色烤漆/HT200 (03-00-00-00-001-0/0)	DRIVING PULLEY	Шкив приводной	1
47	004517126		特大垫圈8*28*3	BIG WASHER-8*28*3	Шайба большая 8x28x3	1
48	004517127		型弹性垫圈φ8	SPRING WASHER-φ8	Гровер φ8	1
49	004517128		英制螺栓5/16*25	INCH BOLT 5/16*25	Болт 5/16*25	1



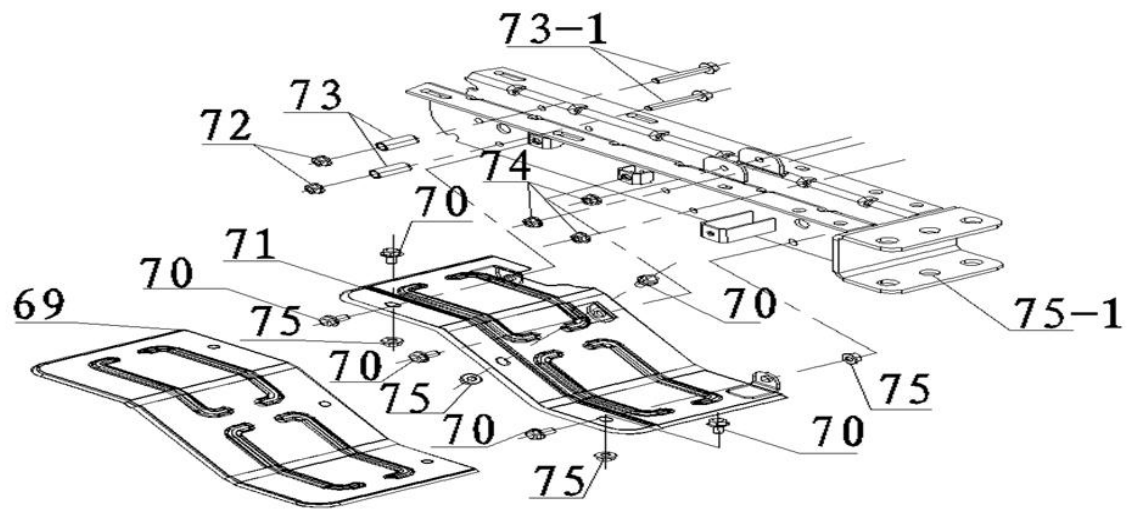
**COVER-BELT/ Приводные ремни**

Поз.	Артикул	SHINERAY CODE	Chinese	English Description	Русское наименование	Кол-во
50	004517113		六角头法兰面螺栓M8x16	FLANGE BOLT-M8*16	Болт M8x16	3
51	004517129		胶平垫φ8	RUBBER WASHER-φ8	Шайба резиновая ф8	3
52	004517130	2.04.06.022100	皮带护罩/PT021C/PT材质(06-00-00-00-003-0/0)	Belt cover	Кожух приводных ремней	1
53	004517131	2.02.07.005500	皮带13*1060Li/齿型/耐磨耐高温	Belt 13 * 1060Li / tooth / wear high temperature	Ремень зубчатый 13 x 1060Li	1
54	004517132	2.02.07.005600	皮带10*945Li/非齿形	Belt 10 * 945Li / non-toothed	Ремень 10 x 945Li	1



DRIVEN PULLEY / Шкивы

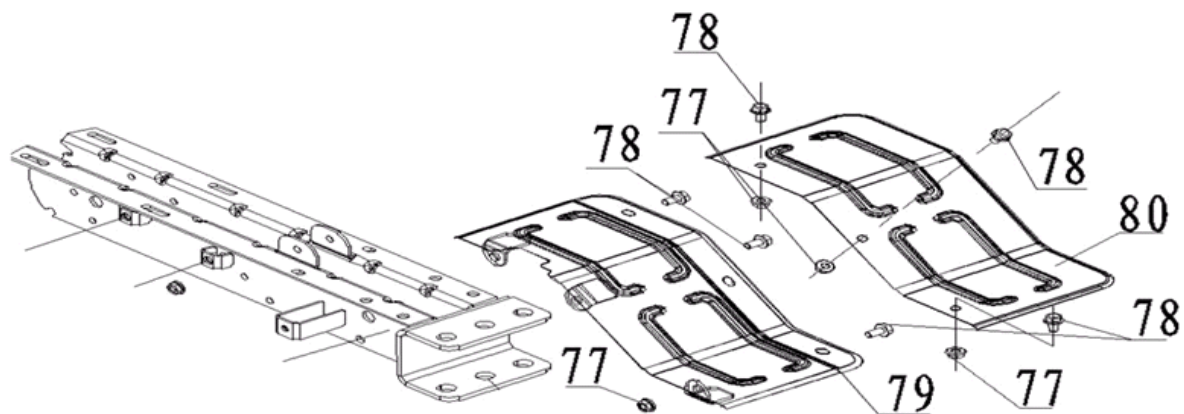
Поз.	Артикул	SHINERAY CODE	Chinese	English Description	Русское наименование	Кол-во
55	004517133	2.06.07.000200	前进张紧轮部件/张紧臂亮黑喷塑/张紧轮 (03-00-03-00-000-0/0)	TENSIONING PULLEY-FORWARD	Натяжной ролик приводного ремня (хода)	1
56	004517134		六角螺母 M8	BOLT-M8	Болт M8	1
57	004517135	2.05.01.017800	倒档张紧块/兰白锌 (图号: 03-00-00-03-000-0/0)	TENSIONING BLOCK-REVEARSE GEAR	Натяжитель	1
58	004517136	2.02.08.008400	倒档皮带轮/单槽/PA66/38齿/m=2 (03-00-00-01-000-0/0)	REVEARSE PULLEY	Шкив реверса	1
58*	004517137	2.07.01.015500	倒档皮带轮隔套/白锌/Q235(03-00-00-00-006-0/0)	BUSHING-REVEARSE PULLEY	Втулка шкива реверса	1
59	004517138		深沟球轴承6201-2RS	BEARING-DGGB-6201	Подшипник 6201	1
60	004517139	2.06.07.000100	倒档张紧轮部件/张紧臂亮黑喷塑/张紧轮 (03-00-02-00-000-0/0)	TENSIONING PULLEY-REVEARSE	Натяжной ролик приводного ремня (реверса)	1
61	004517140		台阶螺栓M8*27	STEP BOLT-M8*27	Болт ступенчатый M8x27	2
62	004517141	2.07.04.010900	倒档张紧轮扭簧/白锌/70C(03-00-00-00-005-0/1)	SPRING-REVEARSE TENSIONING PULLEY	Пружина натяжного ролика реверса	1
63	004517142		开口销φ2*20	COTTER PIN-φ2*20	Штифт φ2x20	1
64	004517143		平垫圈φ6	WASHER-φ6	Шайба φ6	1
65	004517144	2.07.04.010800	前进张紧轮扭簧/白锌/70C(03-00-00-00-004-0/1)	SPRING-FORWARD TENSIONING PULLEY	Пружина натяжного ролика хода	1
66	004517145	2.02.08.008500	从动皮带轮/双槽/PA66 (03-00-00-02-000-0/0)	DRIVEN PULLEY	Шкив ведомый	1
67	004517146		轴销φ6*32	PIN φ6*32	Штифт φ6x32	1
68	004517147		六角头法兰面螺栓M6x12	FLANGE BOLT-M6*12	Бот M6x12	2



FENDER/ Защитные крылья

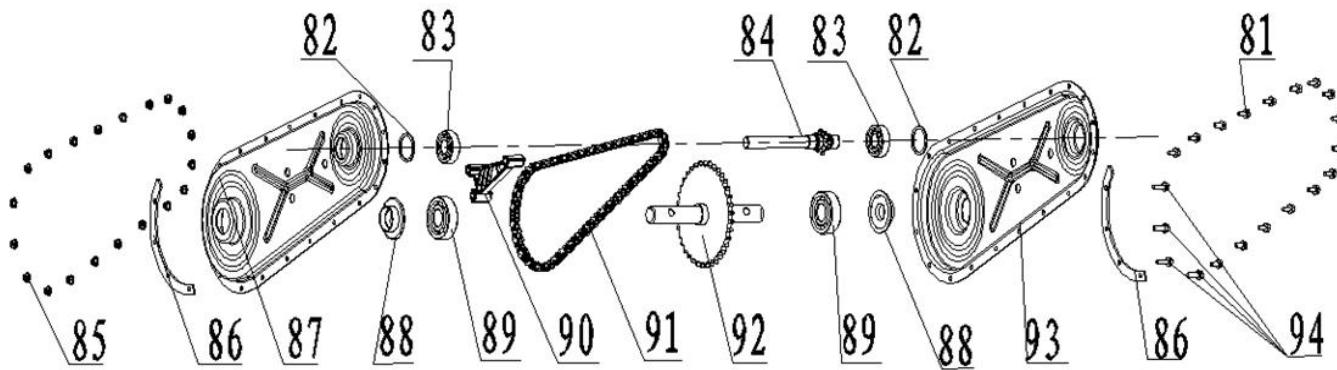
Поз.	Артикул	SHINERAY CODE	Chinese	English Description	Русское наименование	Кол-во
69	004517148	2.04.04.058400	左外挡泥板/亚黑喷塑/Q235/t=1.2 (06-00-00-00-002-0/0)	FENDER-LEFT-OUTSIDE	Крыло защитное внешнее левое	1
70	004517113		六角头法兰面螺栓M8×16	HEX FLANGE BOLT M8×16	Болт M8×16	6
71	004517149	2.04.04.058200	左内挡泥板/PT021C/Q235/t=1.2 (06-00-02-00-000-0/0)	FENDER-LEFT-INSIDE	Крыло защитное внутреннее левое	1
72	004517150		六角法兰面螺母M8	FLANGE NUT-M8	Гайка M8	2
73	004517151	2.07.01.015600	限位衬套/白锌(03-00-00-007-0/0)	LIMITING BUSHING	Втулка ограничительная	2
73-1	004517094		六角头法兰面螺栓M8×55	FLANGE BOLT-M8*55	Болт M8×55	2
74	004517150		六角法兰面螺母M8	FLANGE NUT-M8	Гайка M8	3
75	004517150		六角法兰面螺母M8	FLANGE NUT-M8	Гайка M8	4
75-1	004517152	2.04.09.042300	动力支撑架与扶手座组件/亚黑喷 塑(05-01-00-00-000-0/0)	ENGINE SUPPORT FRAME	Опорная рама двигателя	1





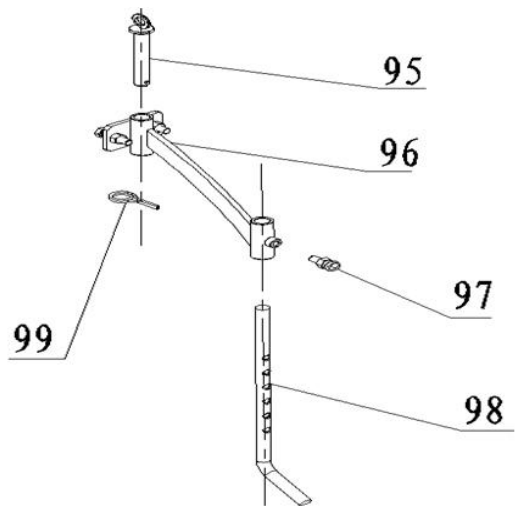
FENDER/ Защитные крылья

Поз.	Артикул	SHINERAY CODE	Chinese	English Description	Русское наименование	Кол-во
77	004517150		六角法兰面螺母M8	FLANGE NUT-M8	Гайка M8	4
78	004517113		六角头法兰面螺栓M8x16	FLANGE BOLT-M8*16	Болт M8x16	6
79	004517153	2.04.04.058100	右内挡泥板/PT021C/Q235/t=1.2 (06-00-01-00-000-0/0)	FENDER-RIGHT-INSIDE	Крыло защитное внутреннее правое	1
80	004517154	2.04.04.058300	右外挡泥板/亚黑喷塑/Q235/t=1.2 (06-00-00-00-001-0/0)	FENDER-RIGHT-OUTSIDE	Крыло защитное внешнее правое	1



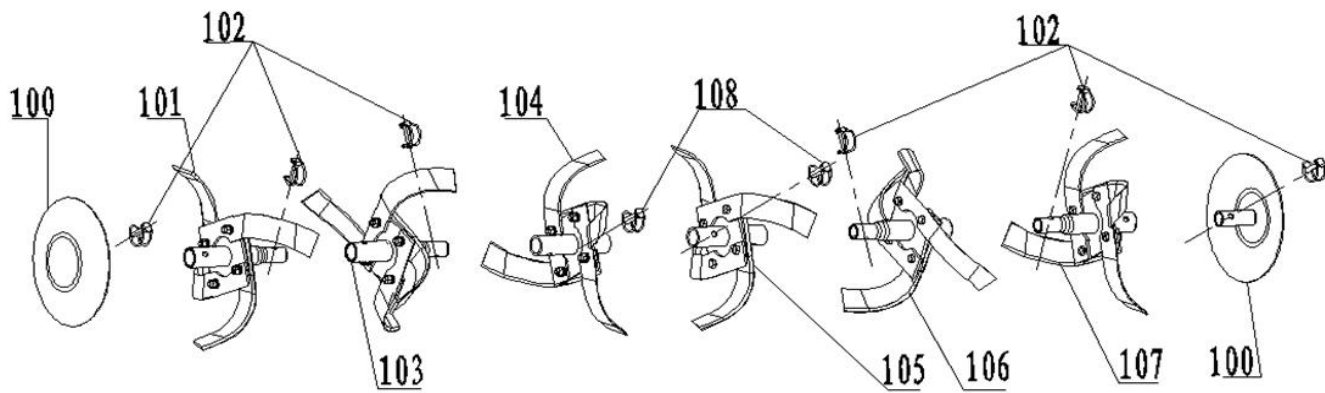
GEARBOX/ Редуктор

Поз.	Артикул	SHINERAY CODE	Chinese	English Description	Русское наименование	Кол-во
81	004517147		六角头法兰面螺栓M6x12	FLANGE BOLT-M6*12	Болт М6х12	16
82	004517155	2.06.04.047200	轴承垫圈/45*35*2/发黑 ( 图号 : 03-01-00-00-007-0/0)	BUSHING-45*35*2	Шайба опорная 45x35x2	2
83	004517156		深沟球轴承6204-2RS	BEARING-DGBB-6204	Подшипник 6204	2
84	004517157	2.02.01.019800	主动链轮轴/8齿/20CrMnTi (图号 : 03-01-00-00-003-0/1)	SHAFT-DRIVING SPROCKET GEAR	Вал редуктора с ведущей звездой (8 зубцов)	1
85	004517158		六角法兰面螺母M6	FLANGE NUT-M6	Гайка М6	20
86	004517159	2.05.01.020500	链条箱加强块/亚黑喷塑/Q195 ( 图号 : 03-01-00-00-006-0/0)	PROTECTING FENDER	Пластина	2
87	004517160	2.01.01.037900	链条箱左/亚黑喷塑/ST12 (图号 : 03-01-00-00-002-0/0)	GEARBOX-LEFT	Корпус редуктора-левая часть	1
88	004517161	2.09.04.006500	输出轴密封圈/ 25* 62*14/聚氨酯 (图号 : 03-01-00-00-005-0/0)	SEAL RING-OUTPUT SHAFT 25* 62*14	Уплотнительное кольцо выходного вала редуктора ф25x ф62x14	2
89	004517162		深沟球轴承6305-2RS	BEARING-DGBB-6305	Подшипник 6305	2
90	004517163	2.05.01.017600	链条箱定位支架/PA66 (图号 : 03-01-00-00-004-0/0)	LIMITING BRACKET-GEARBOX	Ограничитель цепи	1
91	004517164	2.02.03.004500	链条08B/78节(08B-1-78-GB/T 1243-2006)	CHAIN	Цепь редуктора	1
92	004517165	2.02.01.019900	输出链轮轴/37齿/20CrMnTi (图号 : 03-01-01-00-000-0/1)	SHAFT-OUTPUT SPROCKET SHAFT	Выходной вал редуктора с ведомой звездой (37 зубцов)	1
93	004517166	2.01.01.037800	链条箱右/亚黑喷塑/ST12 (图号 : 03-01-00-00-001-0/0)	GEARBOX-RIGHT	Корпус редуктора-правая часть	1
94	004517167		六角头法兰面螺栓M6x18	FLANGE BOLT-M6*18	Болт М6х18	4
81-94	004517168	5.03.25.000004	1WG4.2-70FQ-DL/行变总成/亚黑喷塑/	GEARBOX ASSY	Редуктор в сборе	1
**	004517169	2.06.04.052100	倒档张紧轮固定支架右/亚黑喷塑/(03-00-00-04-001-0/0)	FIXING BRACKET-REVERSE PULLEY-RIGHT	Кронштейн шкива реверса правый	1
**	004517170	2.06.04.052200	倒档张紧轮固定支架左/亚黑喷塑/(03-00-00-04-000-0/0)	FIXING BRACKET-REVERSE PULLEY-LEFT	Кронштейн шкива реверса левый	1



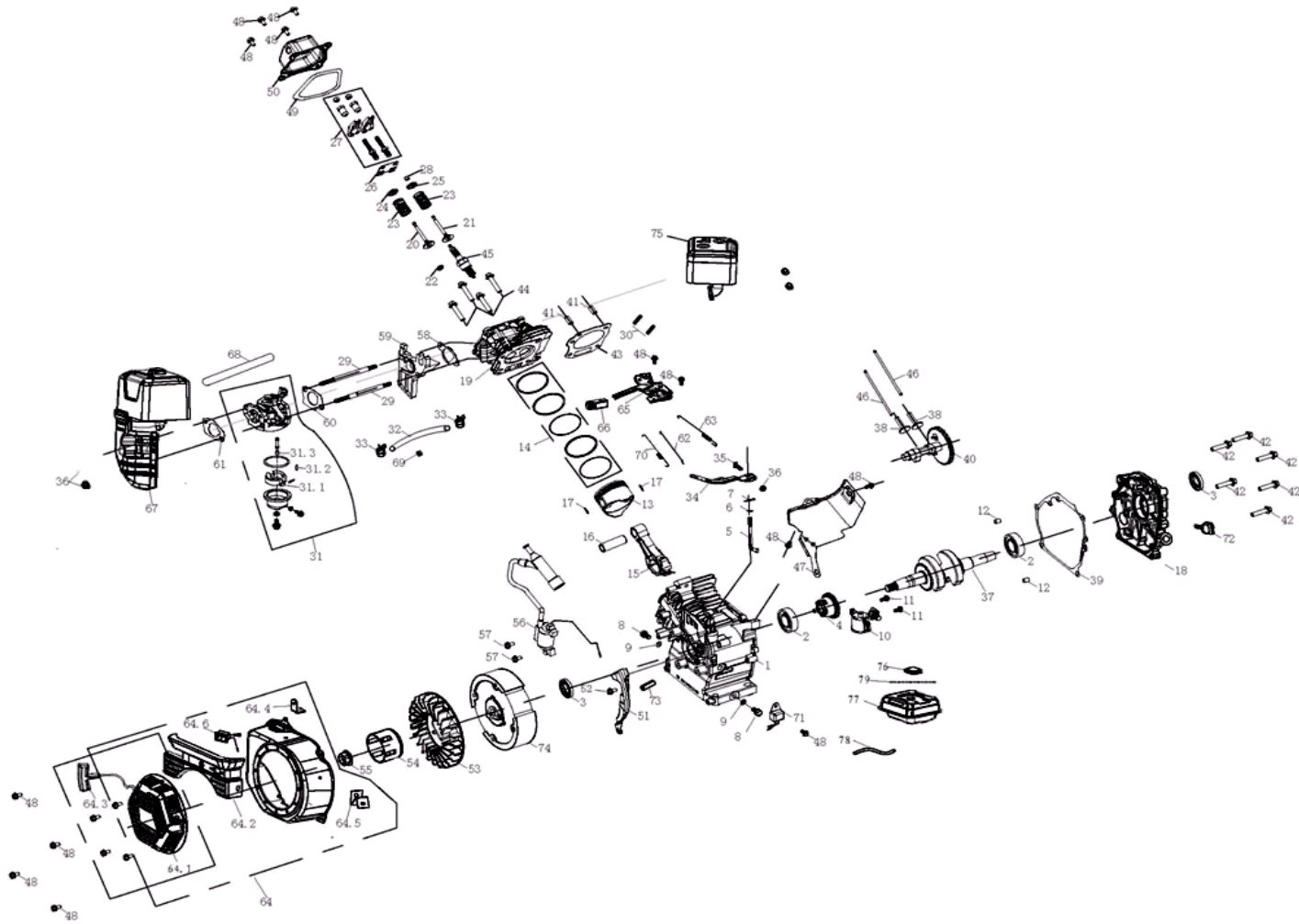
**ADJUSTING PARTS/Заглубитель**

Поз.	Артикул	SHINERAY CODE	Chinese	English Description	Русское наименование	Кол-во
95	004517171	2.06.01.005700	大吊销/兰白锌 (图号 : 05-00-00-01-000-0/0)	BIG PIN	Палец кронштейна заглубителя	1
96	004517172	2.04.12.010200	调速杆连接架部件/亚黑喷塑/0.88(05-00-02-00-000-0/0)	CONNECTING BRACKET	Кронштейн/крепление заглубителя	1
97	004517173		六角头螺栓M10x35	BOLT-M10*35	Болт М10х35	1
98	004517174	2.04.13.005000	调速杆/亚黑喷塑/45#冷拉圆钢/φ16(05-00-00-00-001-0/1)	DEEP PLOUGHING ROD	Заглубитель	1
99	004517175		B型开口销3.5*13*81	B PIN 3.5*13*81	Шпилька 3,5х13х81	1



BLADES ASSY/ Фрезы

Поз.	Артикул	SHINERAY CODE	Chinese	English Description	Русское наименование	Кол-во
100	004517946		修边轮组合	SIDE DISC	Боковой диск защиты фрез	2
102	004517947	2.63.01.03181	刀筒轴销 (Ф8*37) /兰白锌/用于刀筒外径25mm	PIN-φ8*37	Штифт φ8x37	6
108	004517075	2.66.11.000079	刀筒轴销/φ10*37/用于刀筒外径25mm/图号: 1WG4.2-65FQ-DL-07-02-0/0	PIN-φ10*37	Фиксатор фрез/палец φ10*37	2
100-104,108	004517948	2.12.01.080700	旱地刀-右-25MM圆孔刀筒/4片3组1+1+1/共12片/亚黑喷塑/PUBERT刀片/刀具总成状态	BLADES SET(RIGHT)	Фрезы в сборе на правую сторону-комплект	1
100,102,105-108	004517945	2.12.01.080800	旱地刀-左-25MM圆孔刀筒/4片3组1+1+1/共12片/亚黑喷塑/PUBERT刀片/刀具总成状态	BLADES SET(LEFT)	Фрезы в сборе на левую сторону-комплект	1



**B. ENGINE / Двигатель**

Поз.	Артикул	SHINERAY CODE	Chinese	English Description	Русское наименование	Кол-во
B1	004516292	2.51.01.017100	曲轴箱体/有孔/白坯、不抛丸、要钝化/带“SHINERAY”标识	CRANK CASE	Корпус картера	1
B2	004513840	2.63.02.006000	轴承-GB/T276-1994-6205	BEARING RADIAL BALL 6205	Подшипник коленвала 6205	2
B3	004516293	2.51.17.001900	油封 (GB/T 9877.1-1988) 25*41.25*6/氟橡胶	OIL SEAL 25*41.25*6	Сальник картера 25x41,25x6	2
B4	004513842	2.51.02.000100	调速齿轮	GEAR GOVERNOR	Шестерня изменения скорости вращения коленвала	1
B5	004513812	2.51.03.000100	调速臂	SHAFT GOVERNOR ARM	Тяга рычага регулятора оборотов	1
B6	004516853	2.63.01.00370	铁垫片/GB97-6*15*0.5黑	WASHER PAIN 6*15*0.5	Шайба 6x15x0,5	1
B7	004516294	2.63.01.00387	开口销(1*5.7)	PIN LOCK (1*5.7)	Шпилька 1x5,7	1
B8	004515365	2.63.01.01754	放油螺栓/GB5787-M10*15*1.25	BOLT DRAIN PLUG M10*15*1.25	Сливной болт M10x15x1,25	2
B9	004513888	2.63.01.00497	放油螺栓铝垫片/10*15*2	WASHER DRAIN PLUG 10*15*2	Шайба сливного болта 10x15x2	2
B10	004513841	2.51.04.000100	机油传感器/机械式	OIL LEVEL SWITCH	Датчик масла(механический)	1
B11	004513887	2.63.01.00175	螺栓/GB5787-M6*16	BOLT, M6*16	Болт М6х16	2
B12	004513860	2.63.01.00404	定位销/8*14	PIN FLYING BLOCK 8*14	Штифт установочный 8x14	2
B13	004516295	2.51.08.004700	活塞/平顶/EPA3	PISTON	Поршень	1
B14	004516296	2.51.11.004100	活塞环组件/薄环/EPA3	RING SET	Кольца поршневые-комплект	1
B15	004516297	2.51.12.005000	连杆/连杆盖/连杆体/螺栓/中心距: 84mm/加强型/小孔φ18.2	CONNECTING ROD	Шатун	1
B16	004516298	2.51.09.002100	活塞销/φ13.8*φ18.2*54	PIN PISTON φ13.8*φ18.2*54	Поршневой палец φ13,8x18,2x54	1
B17	004513822	2.51.10.000100	活塞销挡圈	CLIP PISTON PIN	Стопорное кольцо поршневого пальца	2
B18	004516299	2.51.05.004000	曲轴箱盖/单机/端面定位止口74MM/钝化不抛丸	COVER	Крышка картера	1
B19	004516300	2.50.02.005400	气缸头/22ML/气门座圈加大/EPA3/钝化不抛丸	HEAD COMP CYLINDER	Головка цилиндра	1
B20	004516301	2.50.03.000900	进气门	VALVE IN	Клапан впускной	1
B21	004516302	2.50.04.000800	排气门	VALVE EX	Клапан выпускной	1
B22	004513890	2.50.10.000100	挡油罩/氟橡胶	Oil cover	Сальник клапана	1
B23	004513880	2.50.09.000100	气门弹簧	SPRING VALVE	Пружина клапана	2
B24	004513878	2.50.09.000200	进气门弹簧座	Intake valve spring seat	Седло пружины впускного клапана	1
B25	004513879	2.50.09.000300	排气门弹簧座	Exhaust valve spring seat	Седло пружины выпускного клапана	1
B26	004513845	2.50.06.000100	限位板	PLATE ASSY	Направляющая пластина штока толкателя	1
B27	004516303	2.50.05.000100	摇臂组件/含摇臂螺栓、螺母	ARM VALVE ROCKER SET (2pcs)	Коромысло клапана-комплект (2шт)	1
B28	004513877	2.50.09.001300	气门调整帽	RATATOR VALVE	Колпачок клапана	1
B29	004516304	2.63.01.00052	进气双头螺栓 ( M6*113)	BOLT STUD IN (M6*113)	Шпилька карбюратора М6х113	2
B30	004516305	2.63.01.03115	排气双头螺栓M8*32/兰白锌/10.9级GB/T3098.1-2010	BOLT STUD EXHAUST M8*32	Шпилька глушителя М8х32	2
B31	004516306	2.55.01.030300	化油器/工程型/带阻风门/红色开关手把/喉口φ19/EPA3/带Technology of Japan字样/带“	CARBURETOR	Карбюратор в сборе	1
B32	004516307	2.55.06.004600	油管/φ4.5*φ8*145	Tube / φ4.5*φ8*145	Трубка φ4,5x φ8x145	1
B33	004516308	2.55.07.003200	油管卡圈/油管/白锌	Collar ring	Зажим трубки	1
B34	004516309	2.54.04.002000	调速支架/白锌	ARM GOVERNOR	Рычаг регулятора оборотов	1
B35	004516310	2.63.01.00124	方头螺栓 ( M6*21)	BOLT QUADRATE HEAD (M6*21)	Болт М6х21	1
B36	004513885	2.63.01.00270	螺母/GB6170-M8	NUT HEX 8MM	Гайка М8	2

B37	004517078	2.51.15.046400	曲轴/P3/40Cr/圆角淬火/偏心距27.5mm	CRANKSHAFT COMP	Коленвал	1
B38	004516312	2.50.08.000200	挺柱/34.7mm	LEFTER VALVE	Толкатель клапана	2
B39	004516313	2.60.01.000100	曲轴箱密封垫/无石棉	PACKING CASE COVER	Прокладка крышки картера	1
B40	004516314	2.51.16.006500	凸轮轴/专用款/105度/全钢	CAMSHAFT ASSY	Распредвал	1
B41	004516990	2.63.01.00406	定位销Φ10*16	PIN DOWER Φ10*16	Штифт установочный ф10x16	2
B42	004513854	2.63.01.00208	螺栓/GB5787-M8*32	BOLT, M8*32	Болт М8x32	6
B43	004516315	2.60.08.003300	气缸垫/无石棉	GASKET CYLINDER	Прокладка головки цилиндра	1
B44	004513866	2.63.01.00256	螺栓/GB5789-M8*55	BOLT FLANGE M8*55	Болт М8x55	4
B45	841102031	2.53.06.000200	火花塞/F7TC	PLUG SPARK	Свеча зажигания F7TC	1
B46	004513846	2.50.07.000100	推杆/φ5*φ4*134	ROD PUSH φ5*φ4*134	Шток толкателя клапана φ5*φ4*134	2
B47	004516316	2.52.06.002000	导流罩/白锌/加厚1MM	SHROUD	Кожух/Отражатель	1
B48	004515309	2.63.01.00180	螺栓/GB5787-M6*16	BOLT FLANGE M6*16	Болт М6x16	4
B49	004516317	2.60.09.000900	缸头盖密封垫/软木垫/隆鑫T型缸头盖专用	PACKING HEAD COVER	Прокладка крышки головки цилиндра	1
B50	004517176	2.50.01.003700	缸头盖/2#款/带缺口/加密封筋/耐400度高温黑色漆	COVER COMP HEAD	Крышка головки цилиндра	1
B51	004516319	2.52.07.004400	下护罩/带支耳/白锌/A款	DIVERSION ASSY	Кожух защитный нижний	1
B52	004513837	2.63.01.00178	螺栓/GB5787-M6*20	BOLT FLANGE M6*20	Болт М6x20	1
B53	004516320	2.52.04.002300	叶轮/黑色PP/加高状态/EPA3	FAN COOLING	Крыльчатка маховика	1
B54	004516321	2.52.03.004500	启动杯/白锌/高度53mm	PULLEY STARTER	Стакан стартера	1
B55	004513829	2.63.01.00278	螺母/GB6177-M14*1.5	NUT SPECIAL GB6177-M14*1.5	Гайка маховика М14x1,5	1
B56	004516322	2.53.02.000300	点火器/双线	COIL ASSY IGNITION	Катушка зажигания	1
B57	004513863	2.63.01.00181	螺栓/GB5787-M6*25	BOLT FLANGE M6*25	Болт М6x25	2
B58	004516323	2.60.02.000200	进气口纸垫/无石棉	PACKING INSUL ATOR	Прокладка изолятора карбюратора	1
B59	004513871	2.55.02.000100	隔热板	INSULATOR, CARBURETOR	Изолятор карбюратора	1
B60	004516324	2.60.04.000200	化油器纸垫/无石棉	PACKING CABURETOR	Прокладка карбюратора	1
B61	004516325	2.60.10.001100	空滤器胶铁垫	SPACER COMP AIR CLEANER	Прокладка/проставка воздушного фильтра	1
B62	004516326	2.54.03.002400	油门拉杆/白锌	ROD GOVERNOR	Тяга дроссельной заслонки	1
B63	004513807	2.54.02.000200	油门拉簧B/机组/φ0.35*35.5圈*115mm	SPRING THROTTLE RETURN φ0.35*35.5圈*115mm	Пружина возвратная дроссельной заслонки	1
B64	004516327	2.52.01.134300	启动器/A款/PT BLACK 3C/黑色豪华橡胶手柄/拉盘正向/带"SHINERAY"标识/耐低温-40°	COVER COMP FAN	Стартер в сборе с кожухом, панелью и выключателем	1
B64,1	004516328	/	启动拉盘组件	COVER COMP FAN	Стартер в сборе (без ручки)	1
B64,2	004516329	2.57.04.041800	A款启动器装饰板/带"SHINERAY"标识	Starter panel	Декоративная панель стартера	1
B64,3	004516330		拉手	Starter handle	Ручка стартера	1
B64,4	004516331		装饰板安装支架(上)	Decorative board mounting bracket (on)	Кронштейн панели стартера	1
B64,5	004516332		装饰板安装支架(下)	Decorative board mounting bracket (below)	Кронштейн панели стартера	1
B64,6	004516333	2.53.05.002100	按钮熄火开关/带搭铁线/双线/线长120mm/按钮红色边框黑色	Switch	Выключатель	1
B65	004516336	2.54.01.011900	油门操纵组件/单机/13#/白锌/在2#基础上带熄火装置/专用压板/NEVA专用/带手柄凸台	Throttle control unit	Узел регулятора оборотов	1
B66	004516337	2.09.06.005500	油门组合手柄/红色/13#油门专用	THROTTLE CONTROL LEVER	Рычаг дроссельной заслонки	1
B67	004516338	2.50.11.014800	空滤器/A款/纸芯半干式/含废气管/黑色螺杆及塑料棱形螺母/带"SHINERAY"凸模标识	AIR CLEANER	Фильтр воздушный в сборе	1
B68	004516339		废气管	Exhaust pipe	Трубка отвода газов	1

B70	004516341	2.54.02.003400	油门拉簧A/φ0.8*24.75圈*123mm	SPRING THROTTLE RETURN φ0.8*24.75圈*123mm	Пружина дроссельной заслонки	1
B71	004513836	2.51.04.000700	单向导通器	ALART UNIT OIL	Датчик масла	1
B72	004516342	2.51.06.000400	机油标尺/单机/黑色	OIL FILLER CAP	Щуп уровня масла	1
B74	004513832	2.53.01.000100	飞轮/铁/手动	FLYWHEEL COMP	Маховик	1
B75	004516344	2.50.12.029700	消声器/A款/排气口转向朝法兰面	MUFFLER ASSY	Глушитель	1
B76	004516345	2.55.05.098402	油箱盖/A款/PT BLACK 3C/带镀锌铰链/金属	CAP COMP FUEL FILLER	Крышка топливного бака	1
B77	004516346	2.55.05.098700	油箱/A款/PT BLACK 3C/不带油箱盖/塑料滤网红/带"SH INERAY"凸模标识	TANK COMP FUEL	Топливный бак	1
B78	004510782	2.63.01.01756	螺栓/GB5787-M6*12	BOLT FLANGE M6*12	Болт М6х12	9
B79	004516347	2.60.03.000200	排气口纸垫/石墨板	GASKET MUFFLER	Прокладка/проставка глушителя графитовая	1
B80	004513874	2.63.01.00365	弹垫/GB93-φ8	WASHER,φ8	Шайба φ8	2