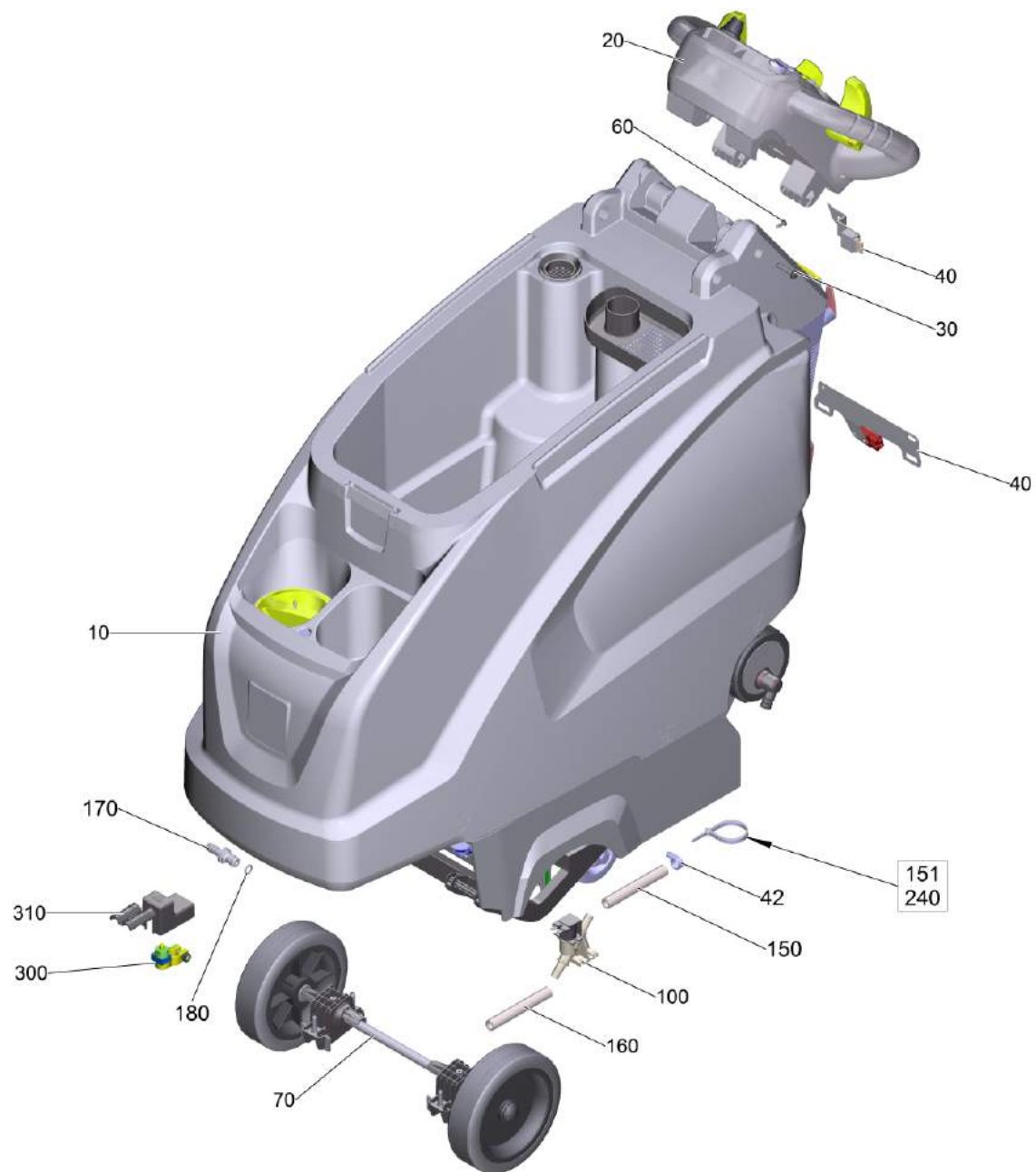


Список запасных частей

(2.533-208.0) B 40 C Bp Classic

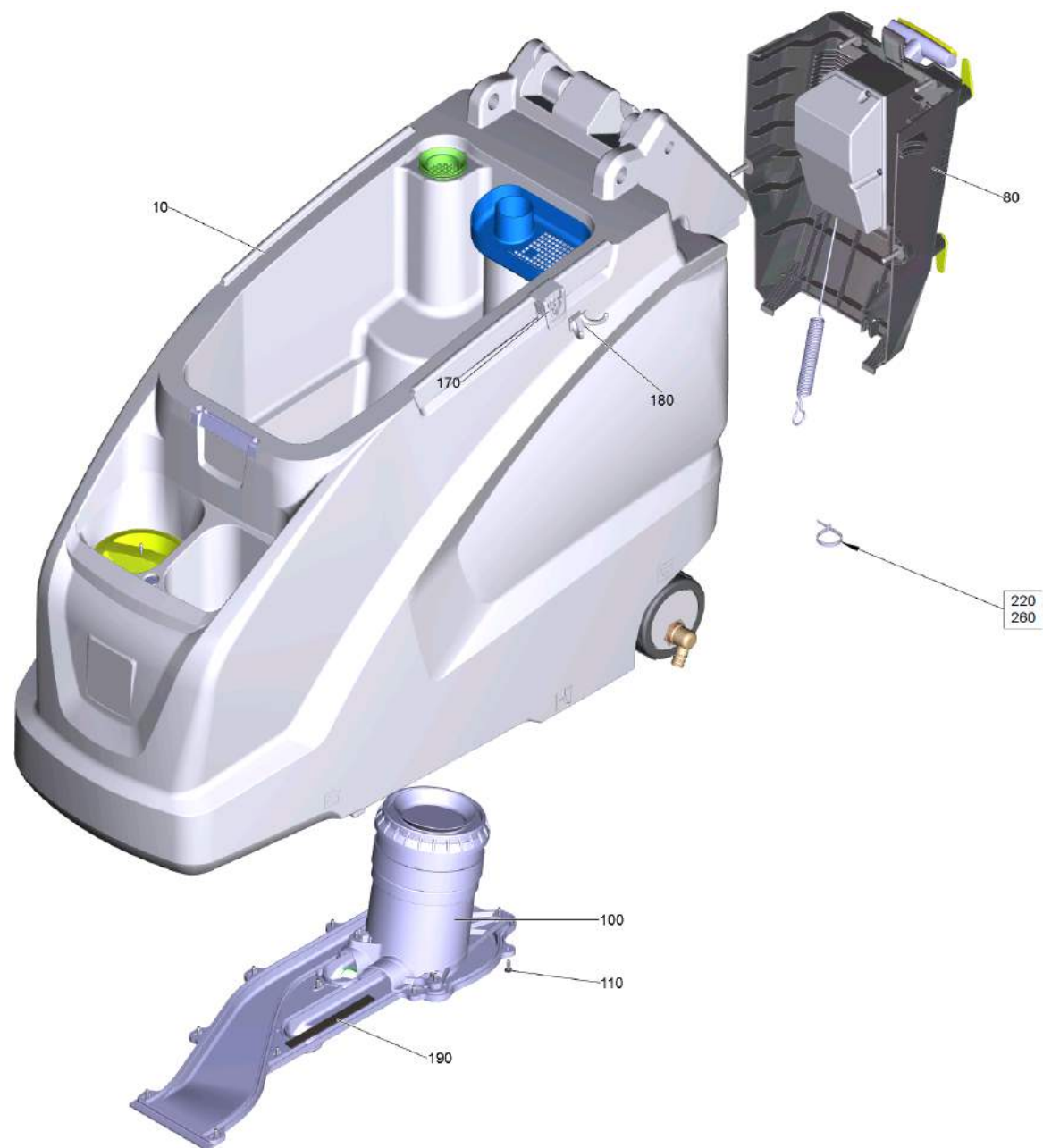
Содержание

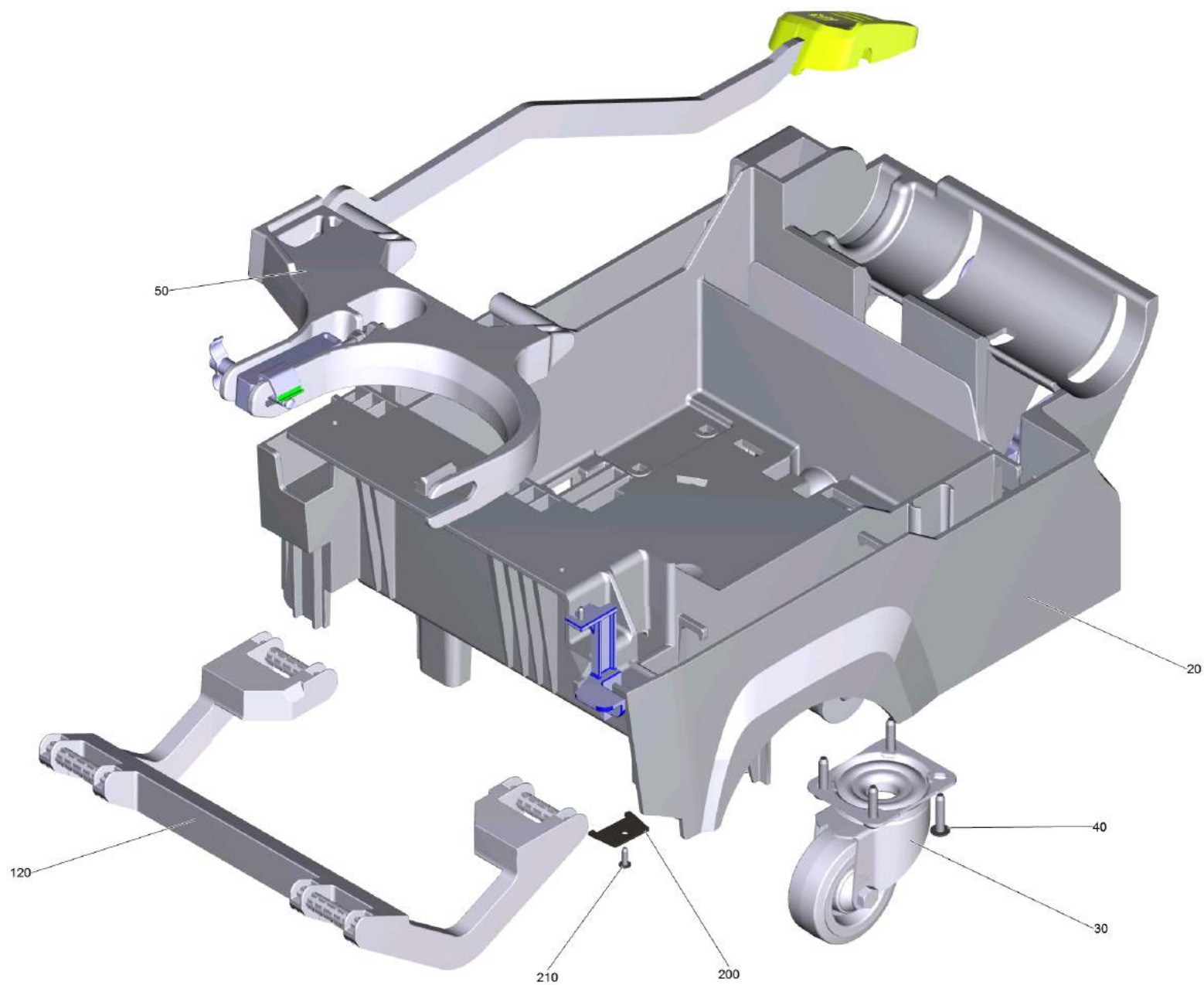
90 В 40 С Вр Classic (2.533-208.0)	3
10 Остовный прибор В40	5
10 Бак комплектный (4.035-335.0)	9
10 Бак на замену (4.035-429.0)	13
40 Шаровый кран в сборе для замены (4.035-426.0)	15
210 Сливной шланг с желтой крышкой (4.035-442.0)	17
210 Сливной шланг с крышкой маслостойкий (4.035-501.0)	19
290 Диафрагма система наполнения (4.035-370.0)	21
10 Диафрагма система наполнения	22
50 Навеска верхняя часть щетки комплектный	24
80 Кожух позади комплектный	26
90 Всасывающая планка поднятие комплектный	29
100 Всасывающая турбина коробка	31
900 Всасывающая турбина для замены (4.035-420.0)	33
20 Панель управления комплектный В40Вр С Сl	35
20 Кожух панель управления комплектный В40С	37
20 Ходовой регулятор (4.035-984.0)	39
40 Электрическое оборудование комплектный В	41
9000 Электроплата В40/60Classic В530 (4.683-007.0)	44
9002 Зарядное устройство 24В (6.654-333.0)	45
70 Ось комплектный	47
300 Предохранительная гайка (6.643-948.0)	49

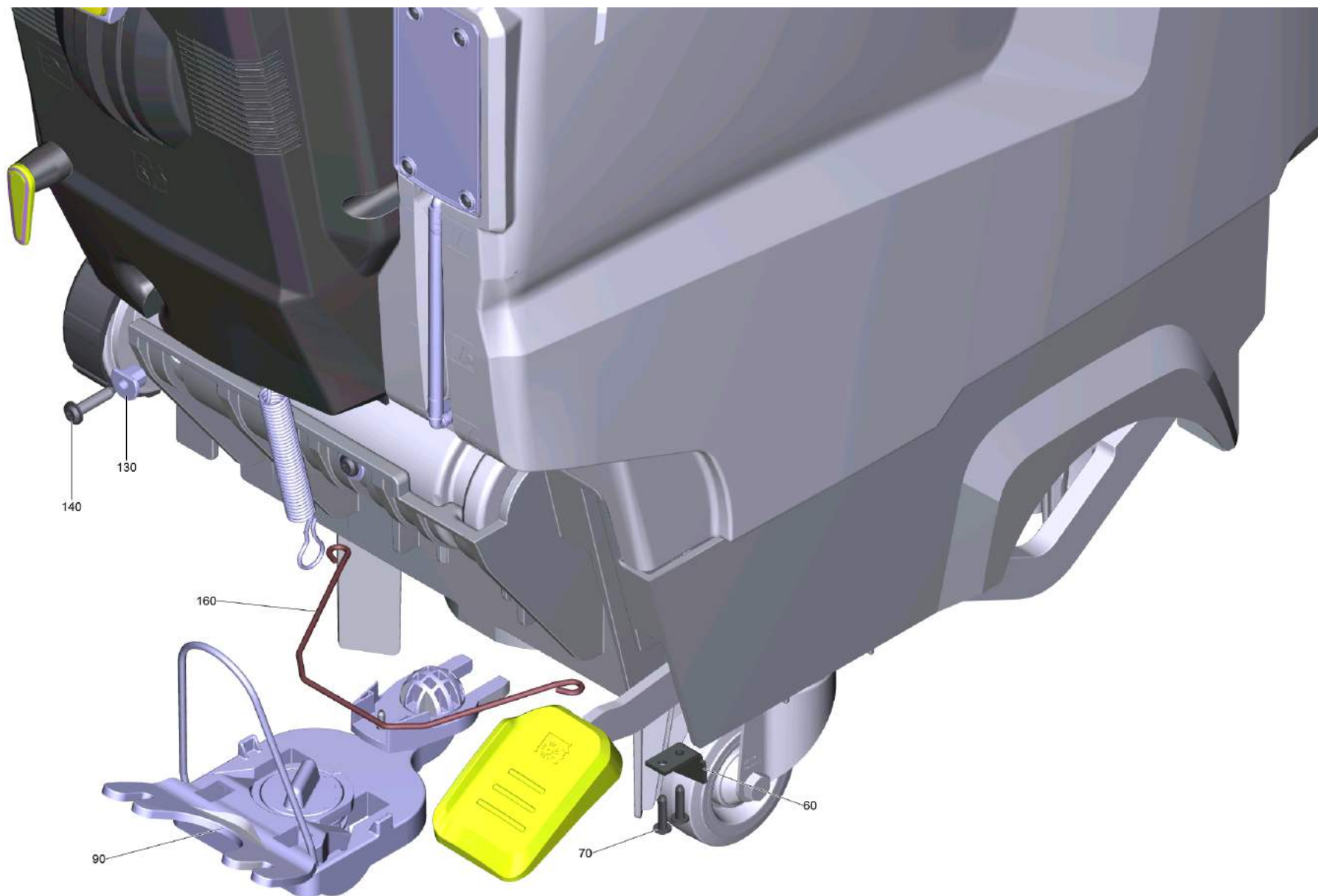


90 В 40 С Вр Classic (2.533-208.0)

POS	Артикульный №	Описание	Количество	Единица	Текст ссылки
10		Остовный прибор В40	1.000	ST	
20		Панель управления комплектный В40Вр С Сl	1.000	ST	
40		Электрическое оборудование комплектный В	1.000	ST	
42	6.641-461.0	Скоба для крепления кабеля 20	1.000	ST	
60	7.303-107.0	Винт 5x16 -10.9-P2R (K-In6Rd)	4.000	ST	
70		Ось комплектный	1.000	ST	
100	6.472-007.3	Магнитный клапан 24 V	1.000	ST	
150	6.390-892.0	Спиральный шланг	1.000	М	ЗАКАЗЫВАТЬ МЕТРАЖОМ
151	6.641-474.0	Ленточный хомут для крепления кабелей 8-	4.000	ST	
160	6.390-892.0	Спиральный шланг	1.000	М	ЗАКАЗЫВАТЬ МЕТРАЖОМ
170	5.443-375.0	Шланговый ниппель	1.000	ST	
180	6.362-170.0	Кольцо круглого сечения 11,3 x 2,4	1.000	ST	
240	6.641-463.0	Ленточный хомут для крепления кабелей	1.000	ST	
300	6.643-948.0	Предохранительная гайка	1.000	ST	
310	5.394-852.0	Кожух полюса аккумулятора	1.000	ST	
320	6.641-463.0	Ленточный хомут для крепления кабелей	2.000	ST	
330	7.303-107.0	Винт 5x16 -10.9-P2R (K-In6Rd)	5.000	ST	
340	7.311-000.0	Шестигранная гайка М3 -8-A2E ISO 4032	1.000	ST	
350	7.312-234.0	Стопорная шайба с упругими зубцами А3,2	1.000	ST	

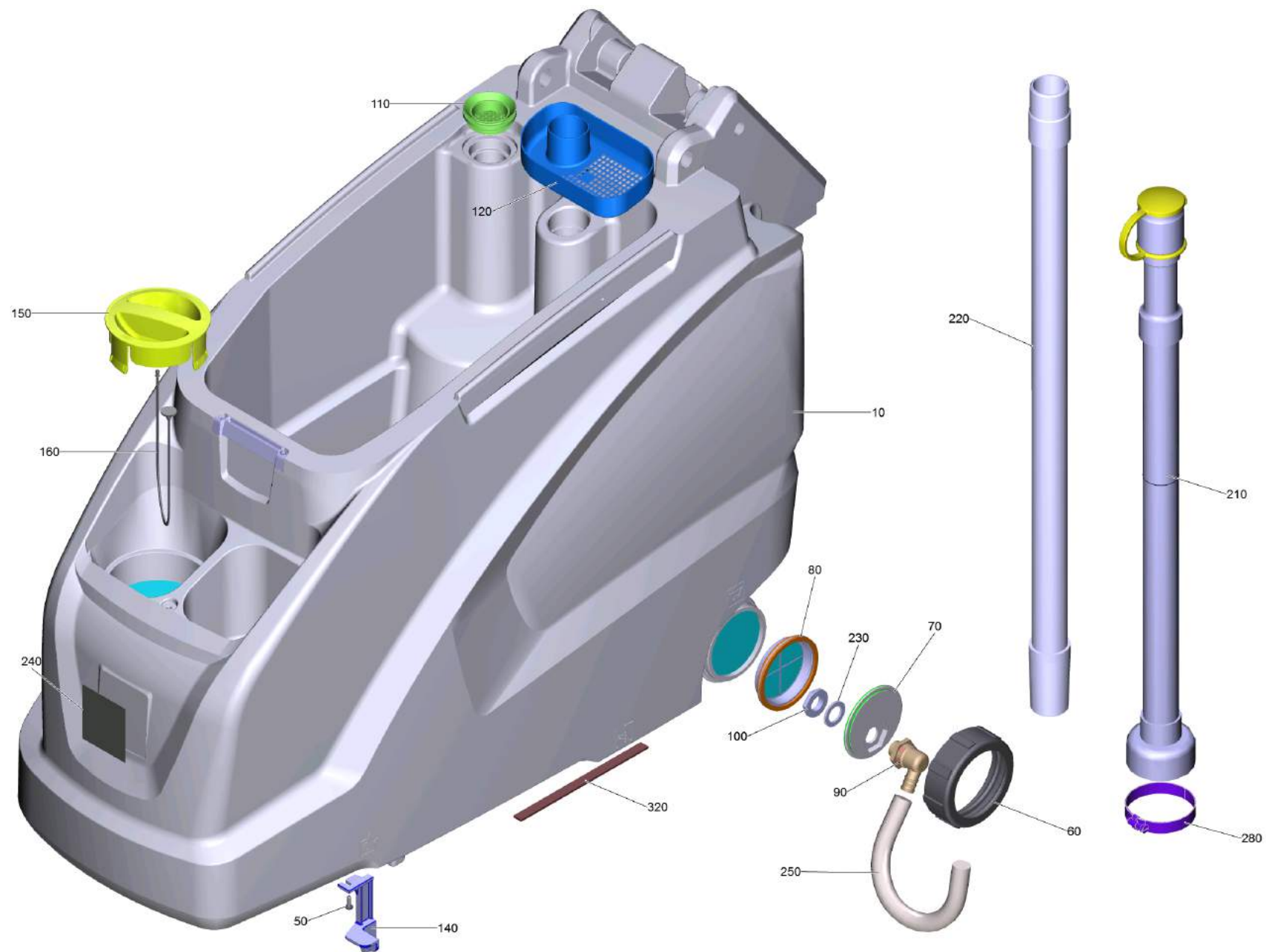


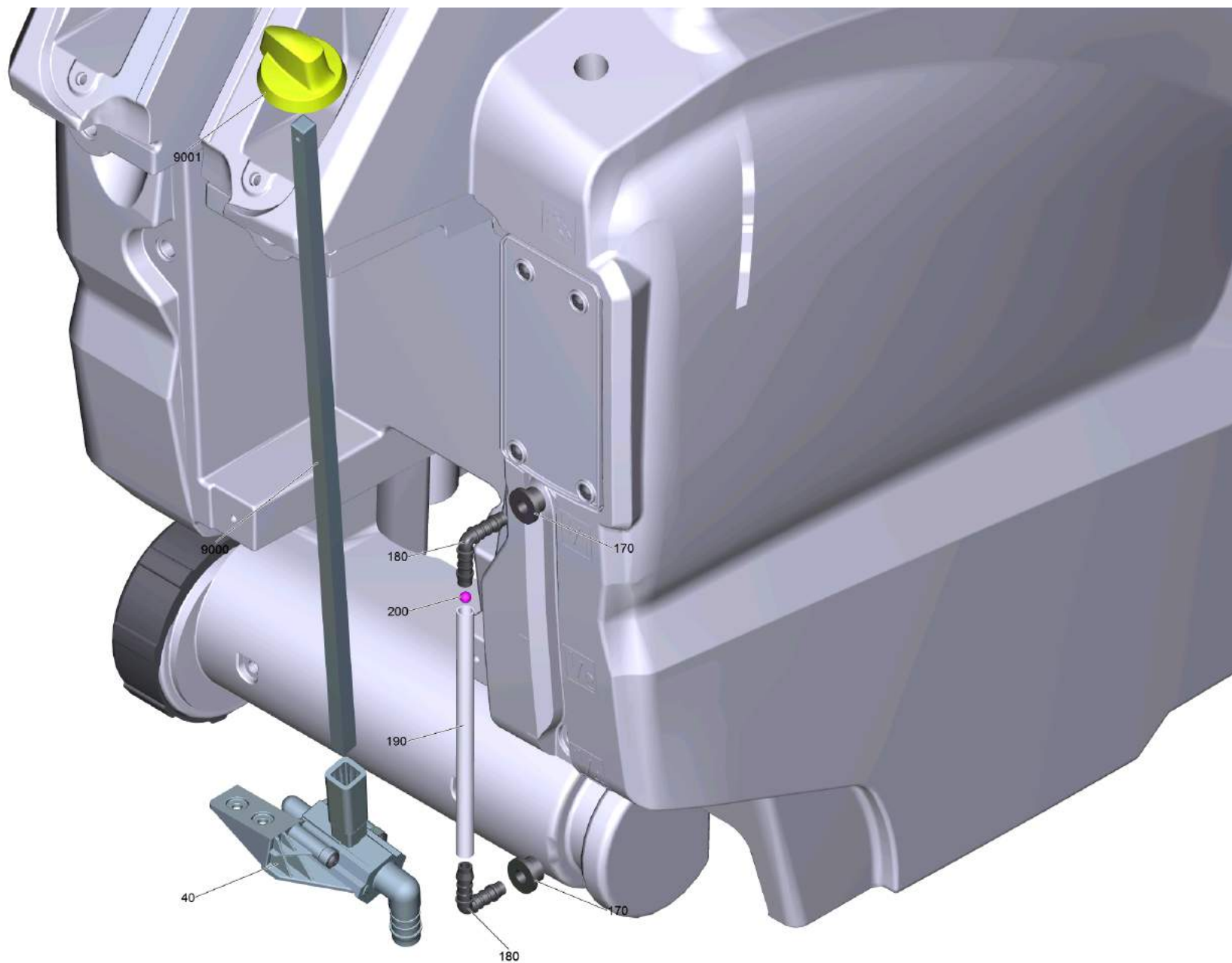


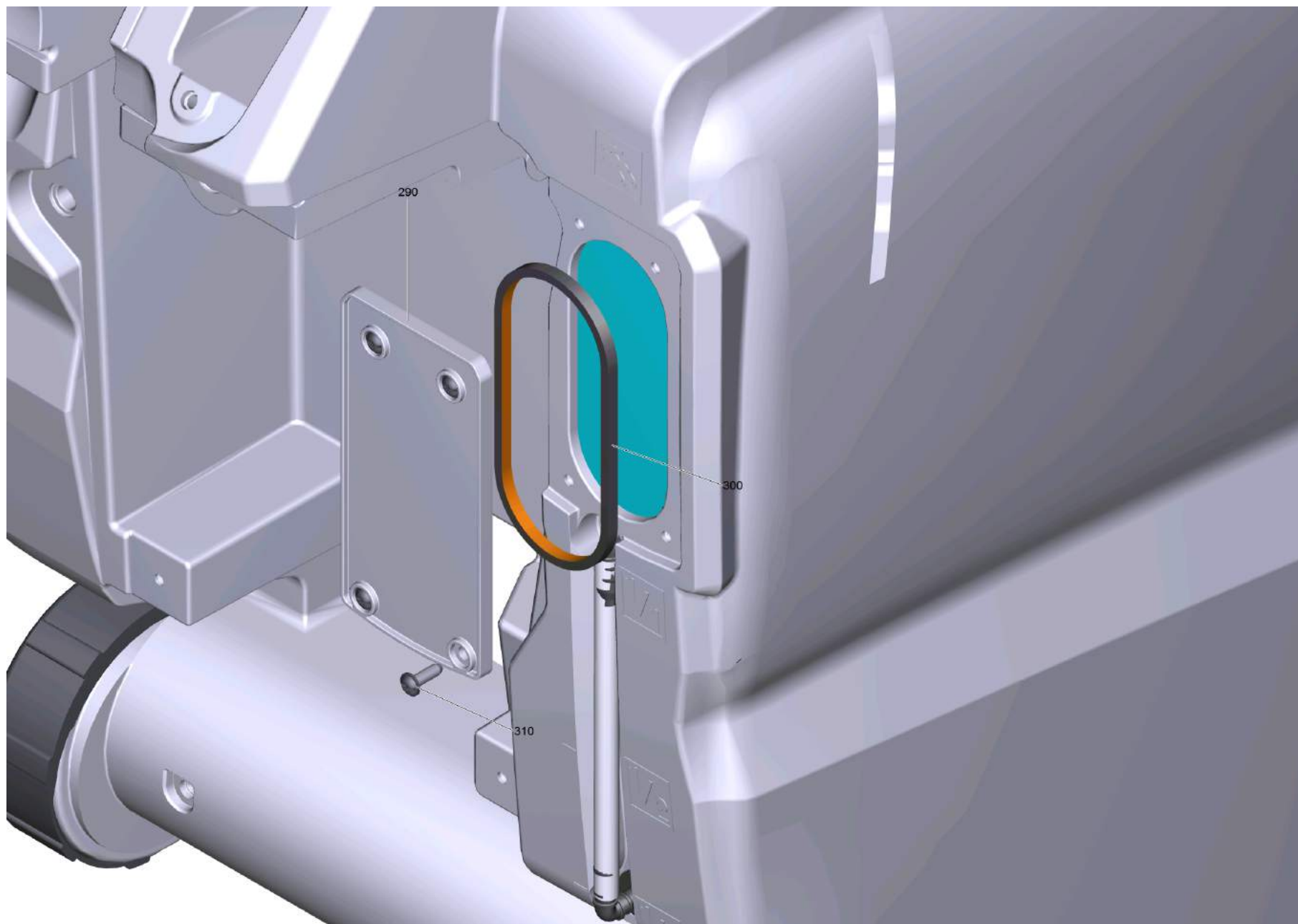


10 Остовный прибор В40

POS	Артикульный №	Описание	Количество	Единица	Текст ссылки
10	4.035-335.0	Бак комплектный	1.000	ST	
20	5.035-350.0	Рама пластиковая В40	1.000	ST	
30	6.435-011.3	Направляющий ролик	2.000	ST	
40	6.303-315.0	Винт 8 x 35	8.000	ST	
50		Навеска верхняя часть щетки комплектный	1.000	ST	
60	5.035-361.0	Деталь из листового металла	1.000	ST	
70	6.303-200.0	Винт 5x25 IN6RD	2.000	ST	
80		Кожух позади комплектный	1.000	ST	
90		Всасывающая планка поднятие комплектный	1.000	ST	
100		Всасывающая турбина коробка	1.000	ST	
110	7.303-107.0	Винт 5x16 -10.9-P2R (K-In6Rd)	13.000	ST	
120	5.035-334.0	Скоба толкающей шайбы	1.000	ST	
130	5.035-522.0	Втулка	3.000	ST	
140	6.303-315.0	Винт 8 x 35	3.000	ST	
160	5.035-440.0	Пружина	1.000	ST	
170	5.035-488.0	Адаптер Homebase В 40	1.000	ST	
180	6.980-077.0	Двойной крюк В 40	1.000	ST	
190	6.273-090.0	Уплотнительная лента 13x3	1.000	М	ЗАКАЗЫВАТЬ МЕТРАЖОМ
200	5.035-726.0	Металлическая пластина, крепеж	1.000	ST	
210	7.303-107.0	Винт 5x16 -10.9-P2R (K-In6Rd)	1.000	ST	
220	6.641-465.0	Кабельная изоляционная лента	1.000	ST	
260	6.647-081.0	Хомут для кабеля	1.000	ST	

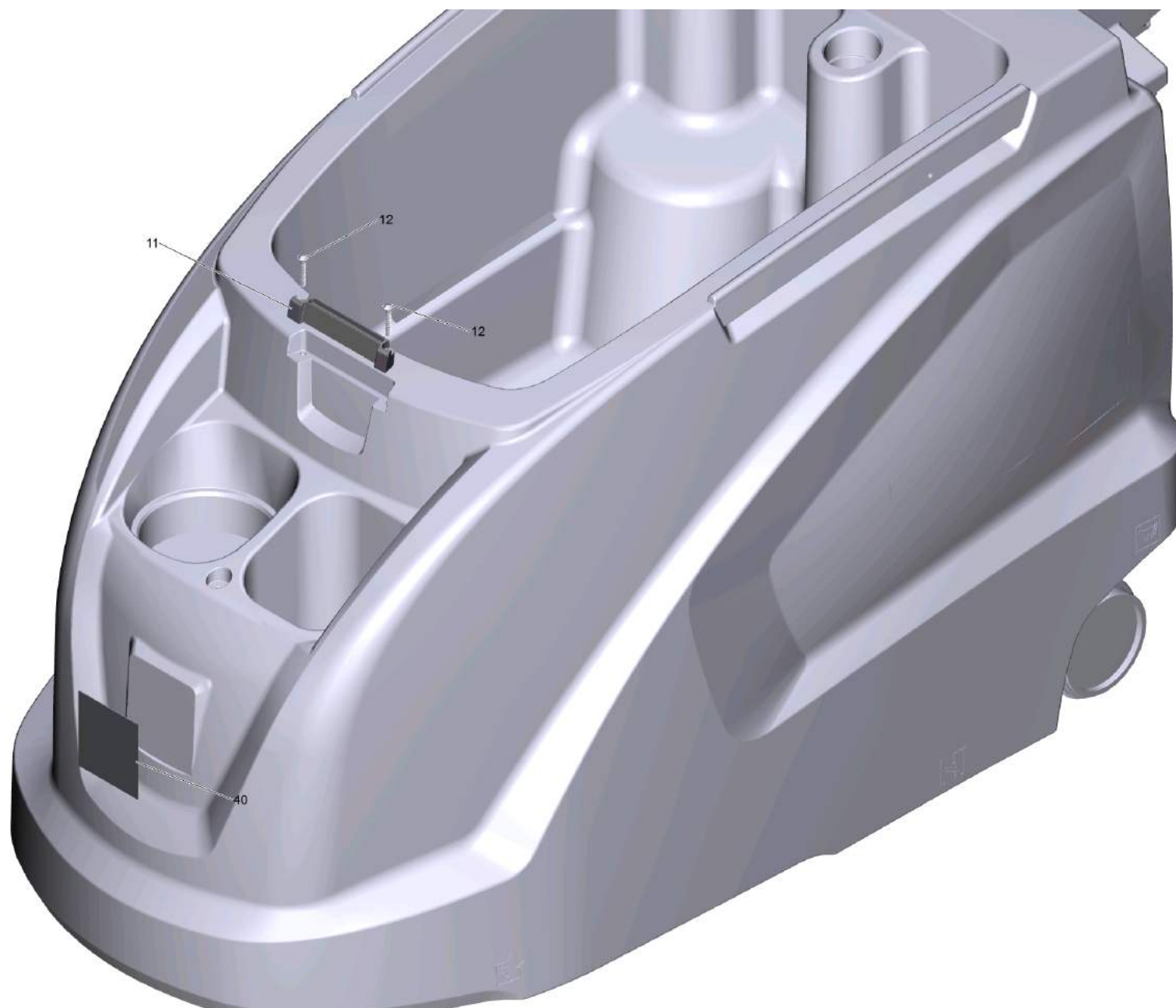






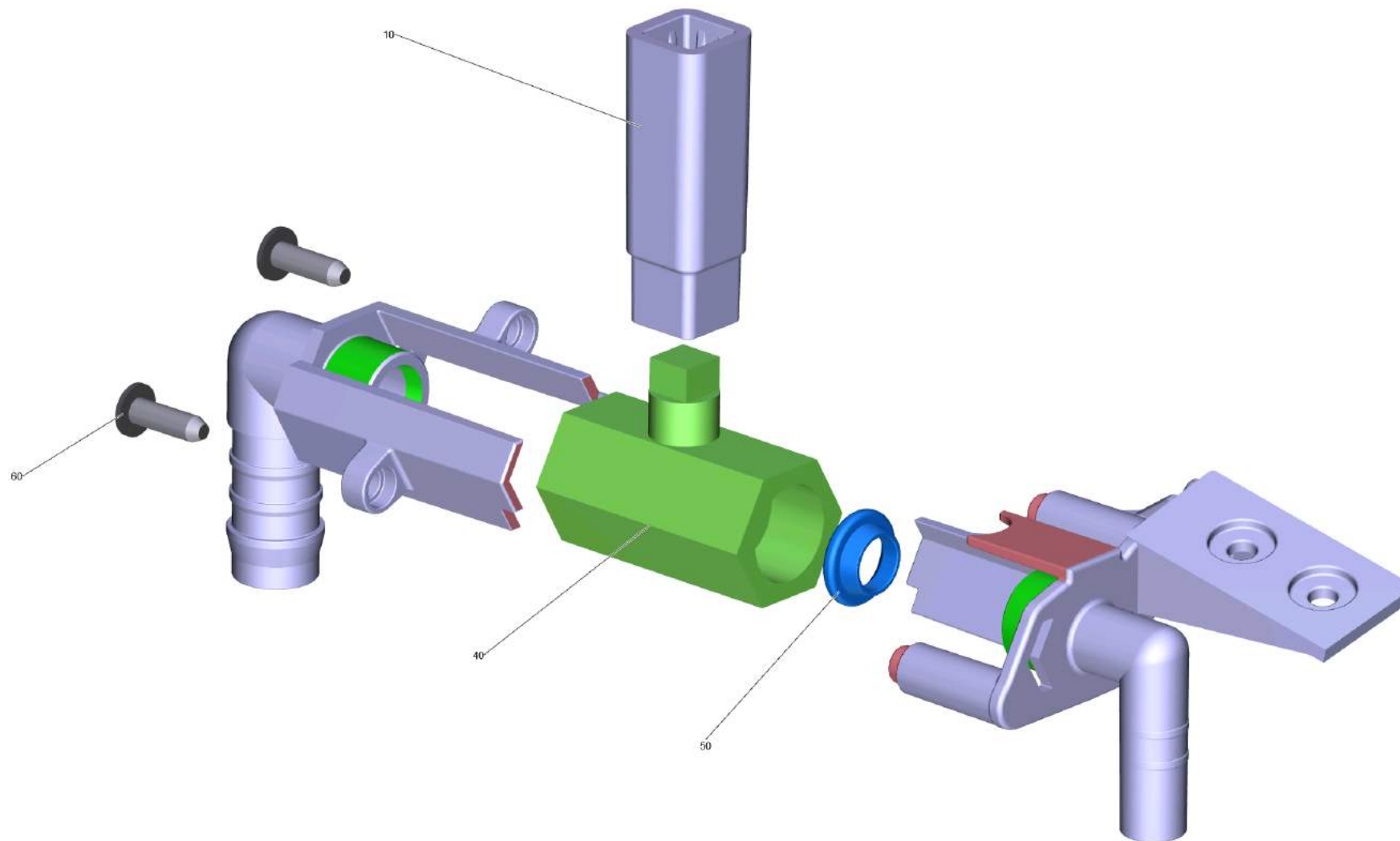
10 Бак комплектный (4.035-335.0)

POS	Артикульный №	Описание	Количество	Единица	Текст ссылки
10	4.035-429.0	Бак на замену	1.000	ST	
40	4.035-426.0	Шаровый кран в сборе для замены	1.000	ST	
50	7.303-107.0	Винт 5x16 -10.9-P2R (K-In6Rd)	3.000	ST	
60	5.035-341.0	Крышка бака для чистой воды	1.000	ST	
70	5.035-342.0	Крепление шланга слива чистой воды	1.000	ST	
80	5.035-376.0	Сливной фильтр	1.000	ST	
90	6.395-163.3	Угловая втулка G1-2	1.000	ST	
100	6.310-004.0	Шестигранная гайка G1/2""	1.000	ST	
110	5.515-266.0	Уплотнительное кольцо сетчатого фильтра	1.000	ST	
120	5.035-375.0	Емкость для грубой грязи	1.000	ST	
140	5.035-435.0	Защёлка бака	1.000	ST	
150	5.035-380.0	Крышка топливного бака	1.000	ST	
160	5.035-358.0	Трос крепления крышки бака чист.вод	1.000	ST	
170	5.035-608.0	Защитная муфта	2.000	ST	
180	6.391-913.0	Угловой штуцер	2.000	ST	
190	5.035-328.0	Индикатор наполнения селикон	1.000	ST	
200	6.035-072.0	Шар индикатор уровня D6	1.000	ST	
210	4.035-501.0	Сливной шланг с крышкой маслостойкий	1.000	ST	МАСЛОСТОЙКИЙ
210	4.035-442.0	Сливной шланг с желтой крышкой	1.000	ST	СТАНДАРТ
220	6.392-936.0	Всасывающий шланг маслостойкий B40/60	1.000	ST	
230	5.515-253.0	Уплотнение D75	1.000	ST	
240	5.394-081.0	Табличка печать гель 78x86	1.000	ST	
250	6.390-324.0	Шланг DN15	1.000	M	ЗАКАЗЫВАТЬ МЕТРАЖОМ
280	6.388-767.0	Хомут шланга 70- 90	1.000	ST	
290	4.035-370.0	Диафрагма система наполнения	1.000	ST	
300	5.035-418.0	Уплотнение	1.000	ST	
310	7.303-107.0	Винт 5x16 -10.9-P2R (K-In6Rd)	4.000	ST	
320	6.273-043.0	Герметизир. лента из пористой резины 9x4	1.000	M	ЗАКАЗЫВАТЬ МЕТРАЖОМ
330	5.035-369.0	Рейка	1.000	ST	
340	5.035-404.0	Вращающаяся рукоятка	1.000	ST	



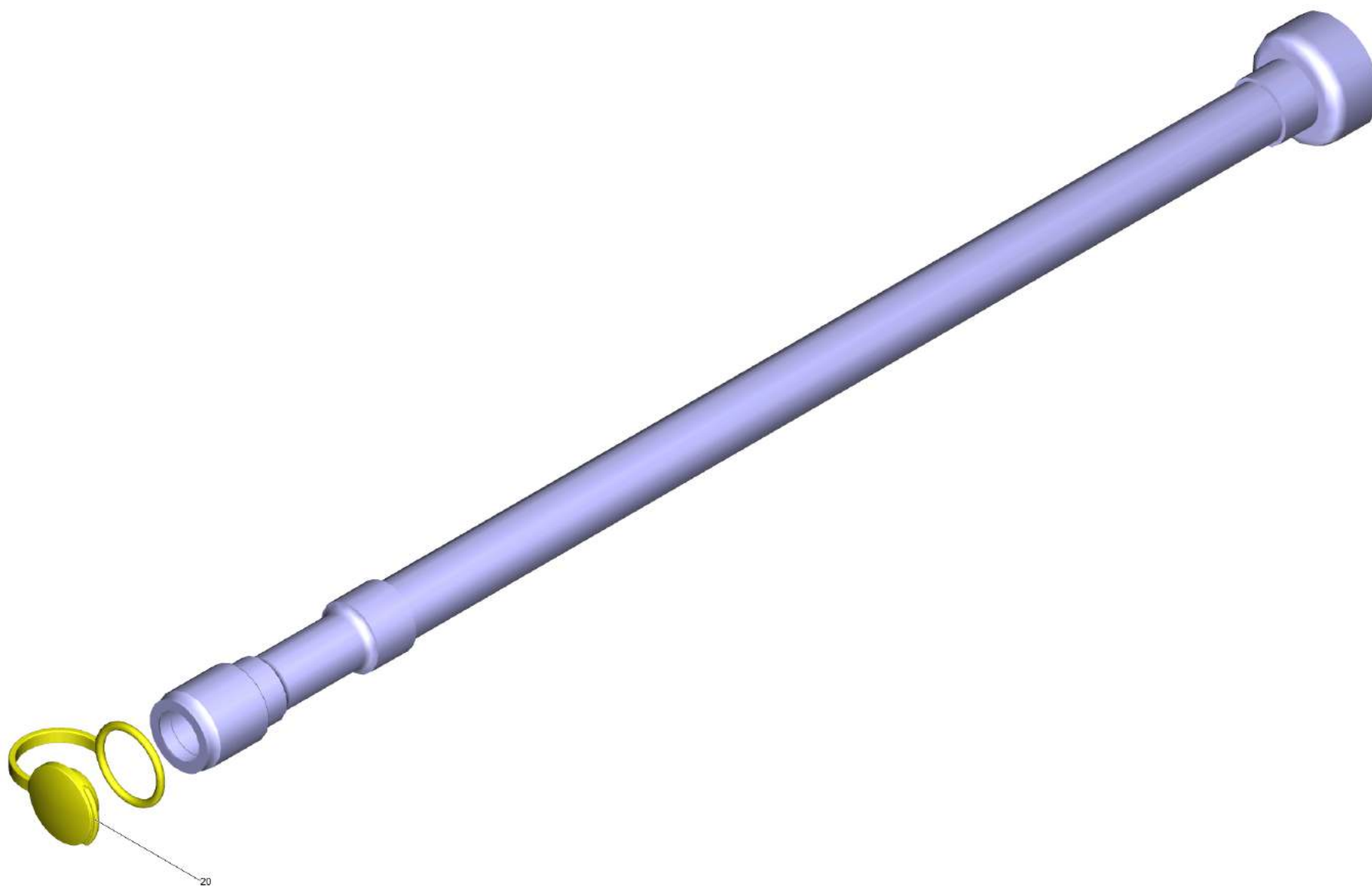
10 Бак на замену (4.035-429.0)

POS	Артикульный №	Описание	Количество	Единица
11	5.035-482.0	Дополнительная деталь бак крышка	1.000	ST
12	7.303-086.0	Винт 5x30 -10.9-R2R (K-In6Rd)	2.000	ST
40	5.394-081.0	Табличка печать гель 78x86	1.000	ST



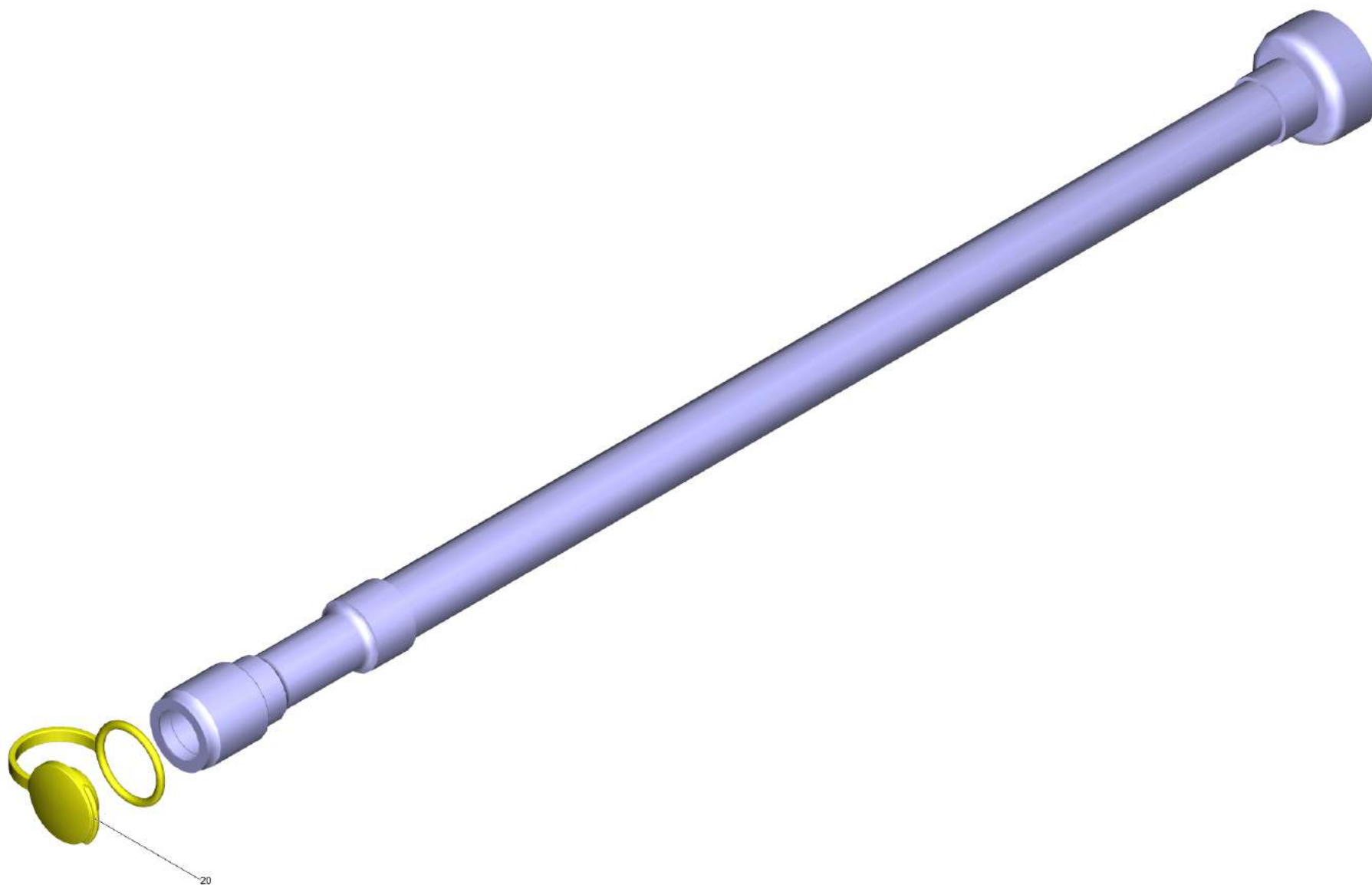
40 Шаровый кран в сборе для замены (4.035-426.0)

POS	Артикульный №	Описание	Количество	Единица
10	5.035-459.0	Шаровый кран	1.000	ST
40	6.413-586.0	Шаровой кран без ручки	1.000	ST
50	5.035-770.0	Уплотнение шарового клапана	2.000	ST
60	7.303-107.0	Винт 5x16 -10.9-P2R (K-In6Rd)	2.000	ST



210 Сливной шланг с желтой крышкой (4.035-442.0)

POS	Артикульный №	Описание	Количество	Единица
20	5.035-723.0	Крышка сливного шланга желтая	1.000	СТ

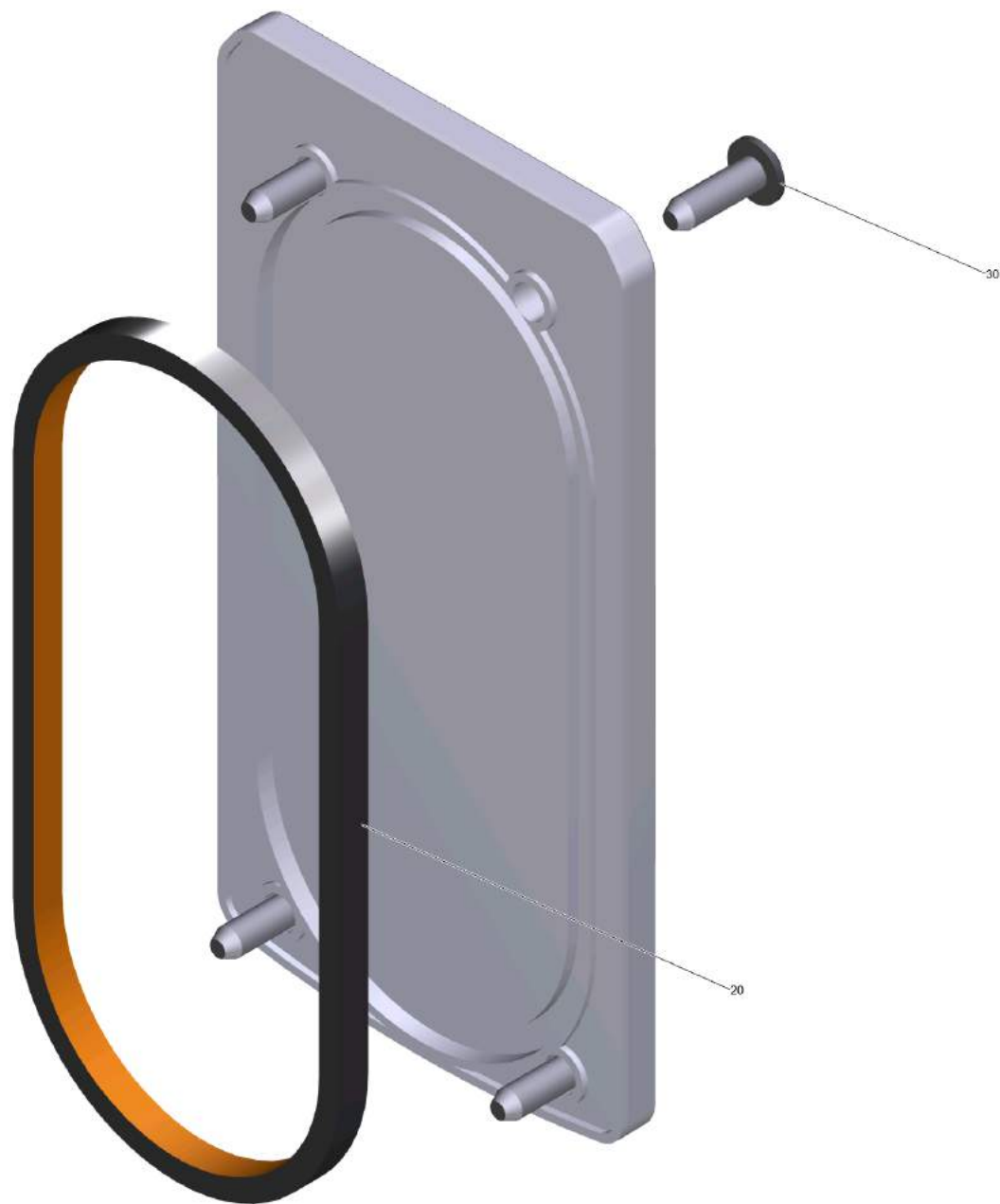


210 Сливной шланг с крышкой маслостойкий (4.035-501.0)

POS	Артикульный №	Описание	Количество	Единица
20	5.035-815.0	Крышка сливного шланга	1.000	СТ

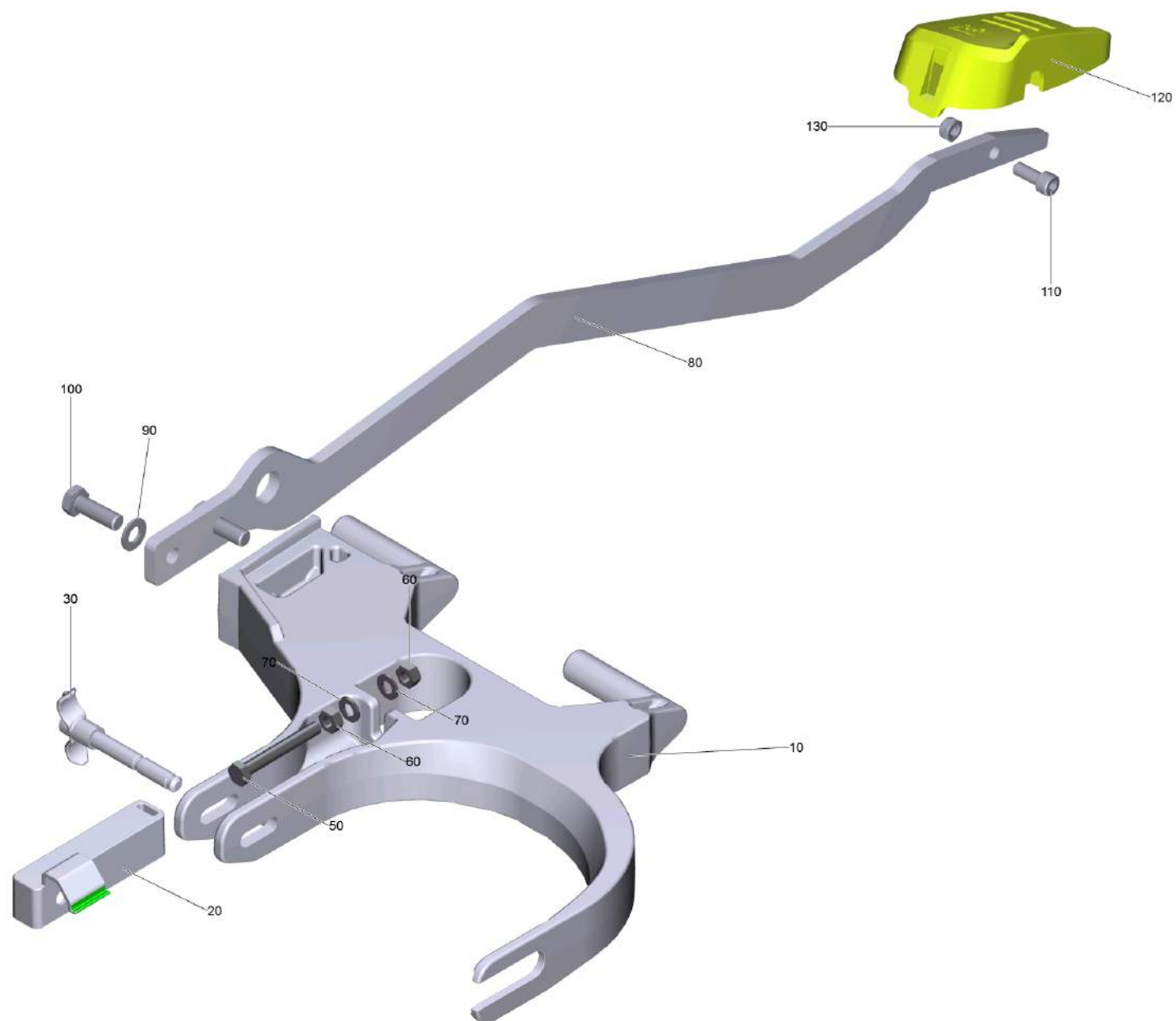
290 Диафрагма система наполнения (4.035-370.0)

POS	Описание	Количество	Единица
10	Диафрагма система наполнения	1.000	ST



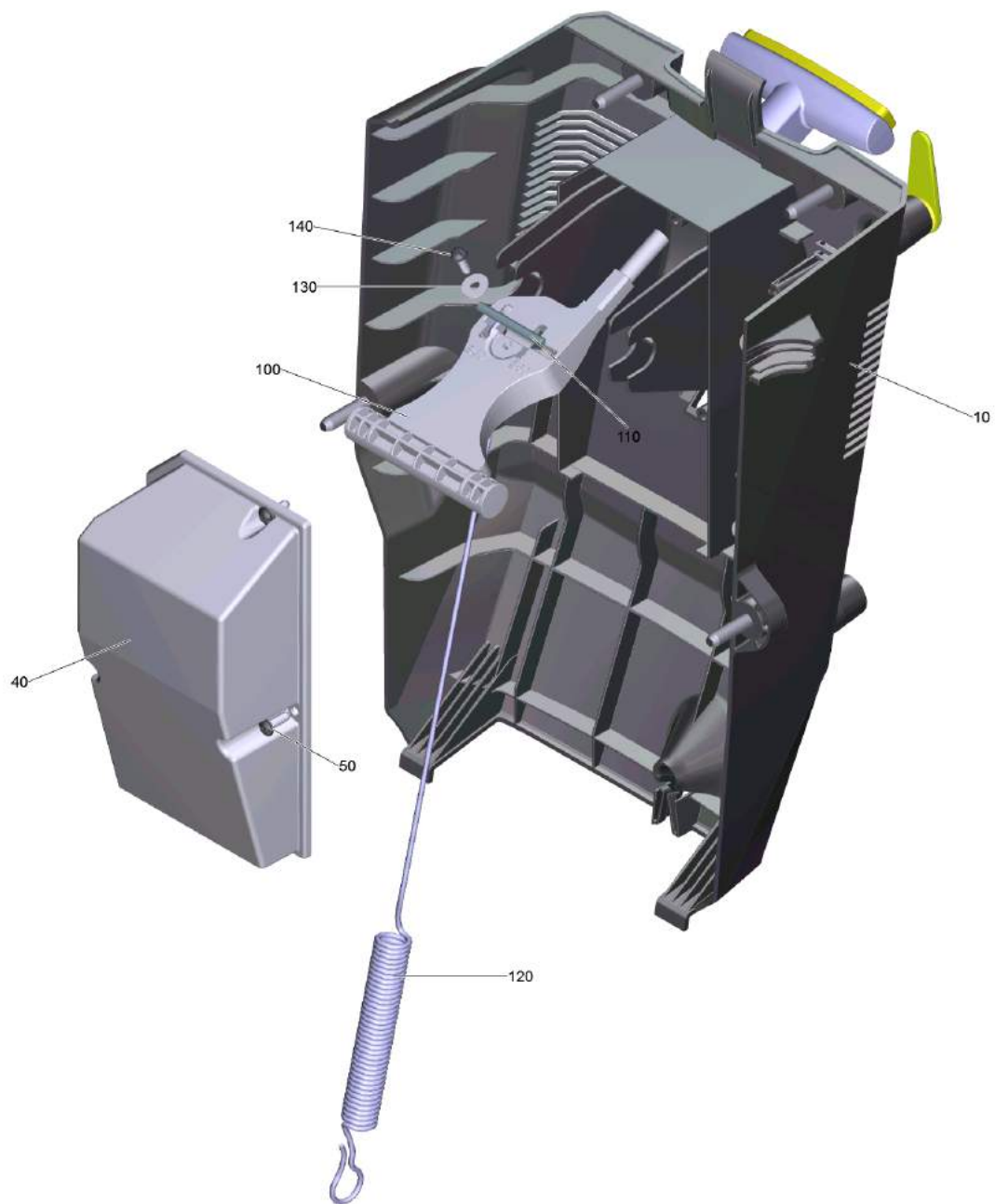
10 Диафрагма система наполнения

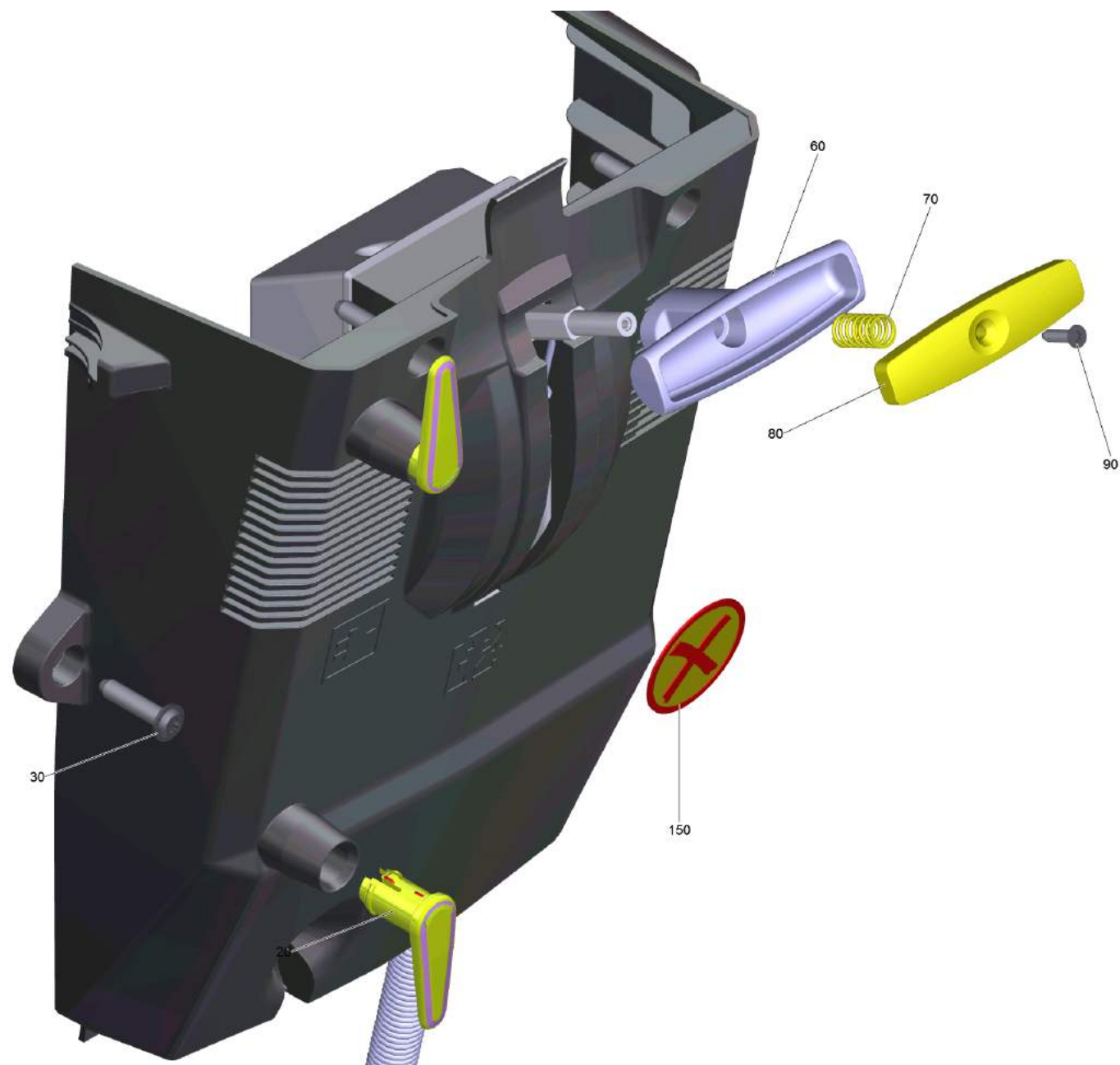
POS	Артикульный №	Описание	Количество	Единица
20	5.035-418.0	Уплотнение	1.000	ST
30	7.303-107.0	Винт 5x16 -10.9-P2R (K-In6Rd)	4.000	ST



50 Навеска верхняя часть щетки комплектный

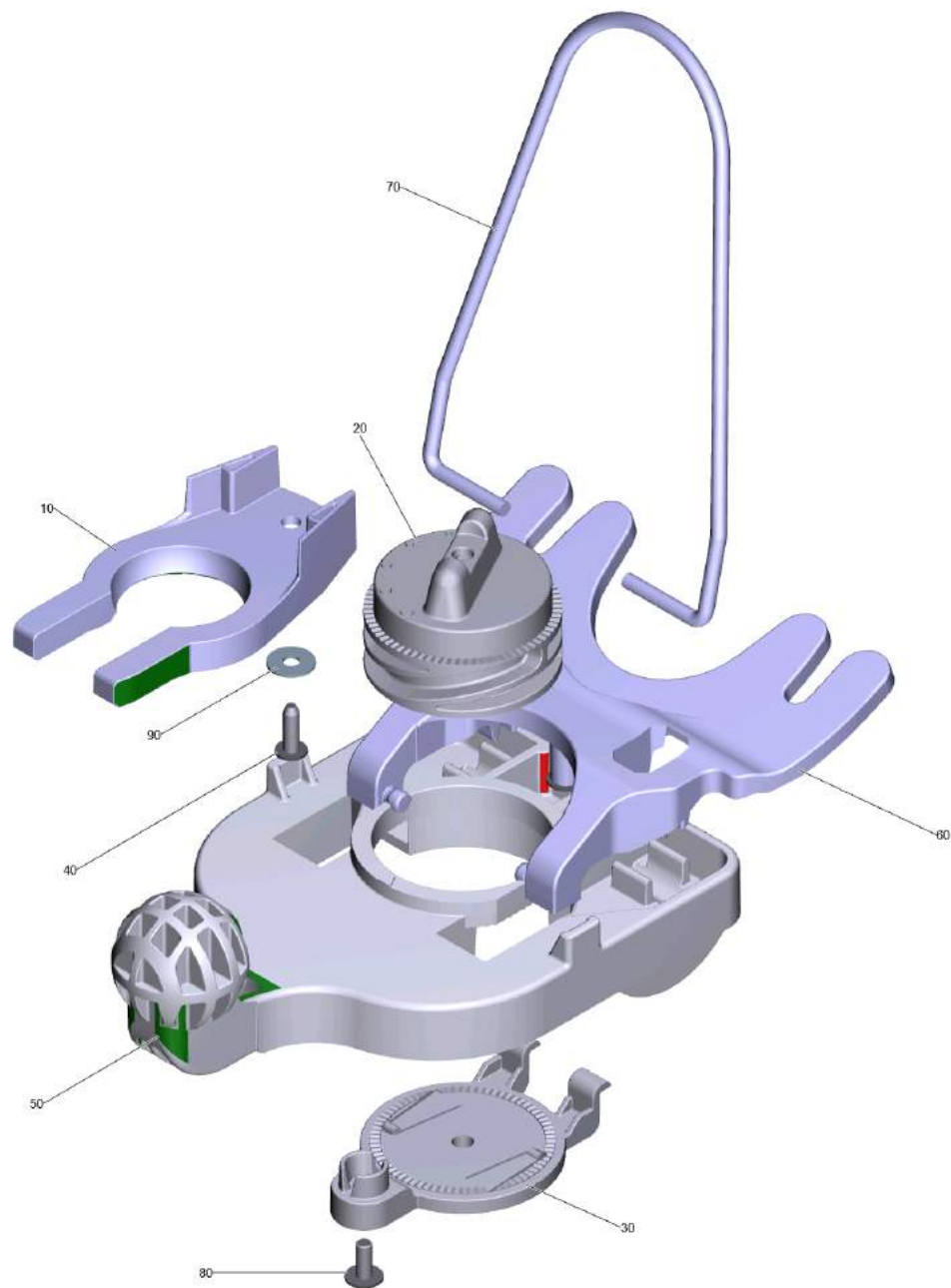
POS	Артикульный №	Описание	Количество	Единица
10	5.035-675.0	Подвеска щетки	1.000	ST
20	5.035-377.0	Регулирующий элемент щеточной головки	1.000	ST
30	5.035-865.0	Ручка болта головки щетки	1.000	ST
50	7.304-262.0	Шестигранный винт M8x60-A4-70 ISO 401	1.000	ST
60	7.311-068.0	6-гранная гайка M8-A2-70 ISO 4032	2.000	ST
70	7.312-004.0	Шайба 8-200HV-A3E ISO 7090	2.000	ST
80	5.035-370.0	Рычаг щеточн. головки	1.000	ST
90	7.312-005.0	Шайба 10-200HV-A3E ISO 7090	2.000	ST
100	7.304-417.0	Винт с 6-гранной головк. M10x30-8.8-A3E	2.000	ST
110	7.306-041.0	Винт с цилиндрической головкой M8x20 -8.	1.000	ST
120	5.035-374.0	Педадь для щеточной головки	1.000	ST
130	7.311-432.0	6-гранная гайка M8-1.4305 DIN 985	1.000	ST





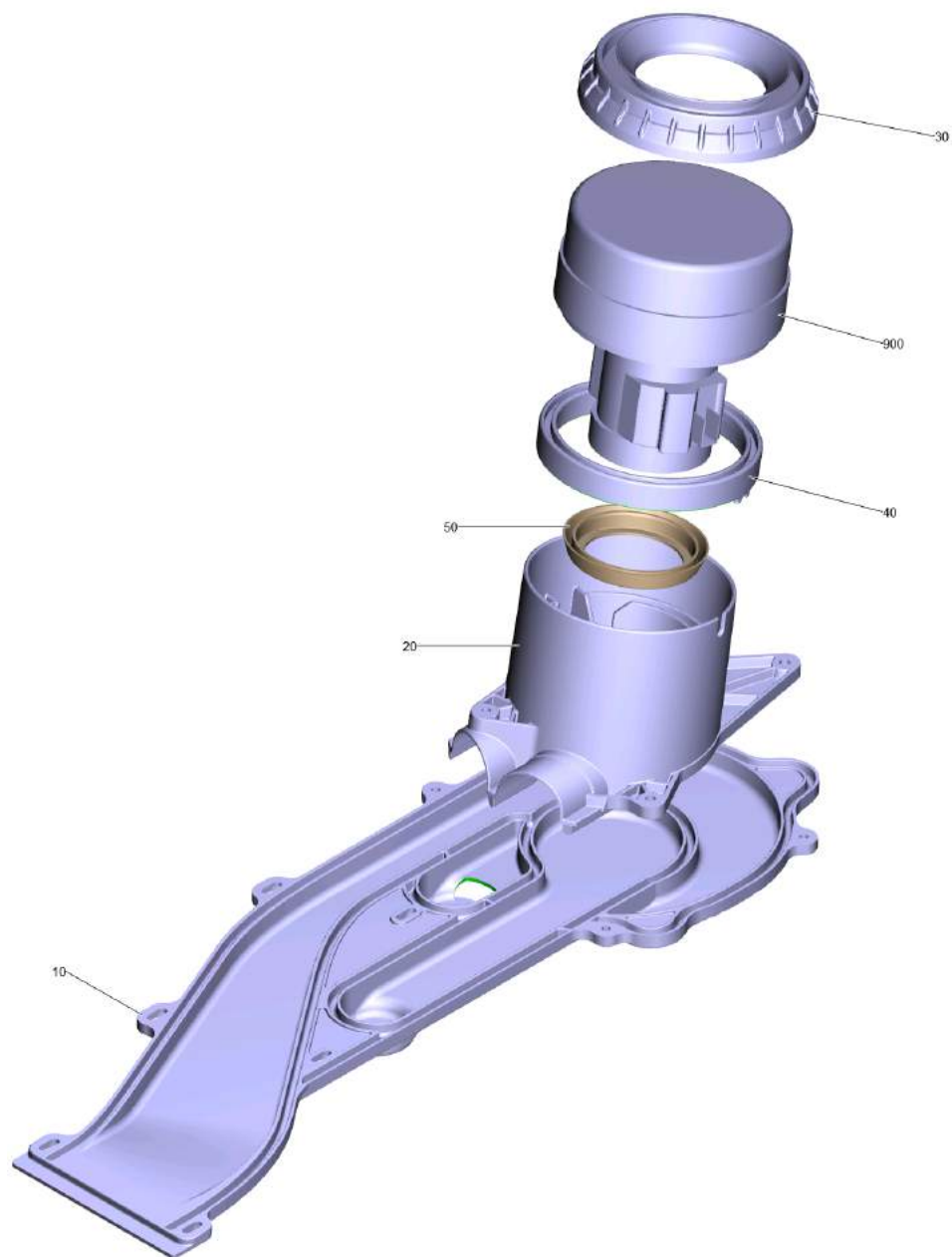
80 Кожух позади комплектный

POS	Артикульный №	Описание	Количество	Единица
10	5.035-366.0	Крышка	1.000	ST
20	5.044-661.0	Крюк д/кабеля	2.000	ST
30	6.303-315.0	Винт 8 x 35	4.000	ST
40	5.035-446.0	Крышка задняя	1.000	ST
50	7.303-107.0	Винт 5x16 -10.9-P2R (K-In6Rd)	3.000	ST
60	5.035-443.0	Ручка регулировки	1.000	ST
70	5.332-481.0	Винтовая пружина	1.000	ST
80	5.326-028.0	Клавиша	1.000	ST
90	7.303-128.0	Винт с потайной головкой 5x20 -10.9-R2R	1.000	ST
100	5.035-445.0	Всасывающий рычаг	1.000	ST
110	5.035-453.0	Ось крепления рычага	1.000	ST
120	5.035-423.0	Пружина растяжения	1.000	ST
130	7.312-282.0	Шайба 5-A2 ISO 7093-1	1.000	ST
140	7.303-107.0	Винт 5x16 -10.9-P2R (K-In6Rd)	1.000	ST
150	5.380-889.0	Предупредительная надпись BR-BD 750	1.000	ST



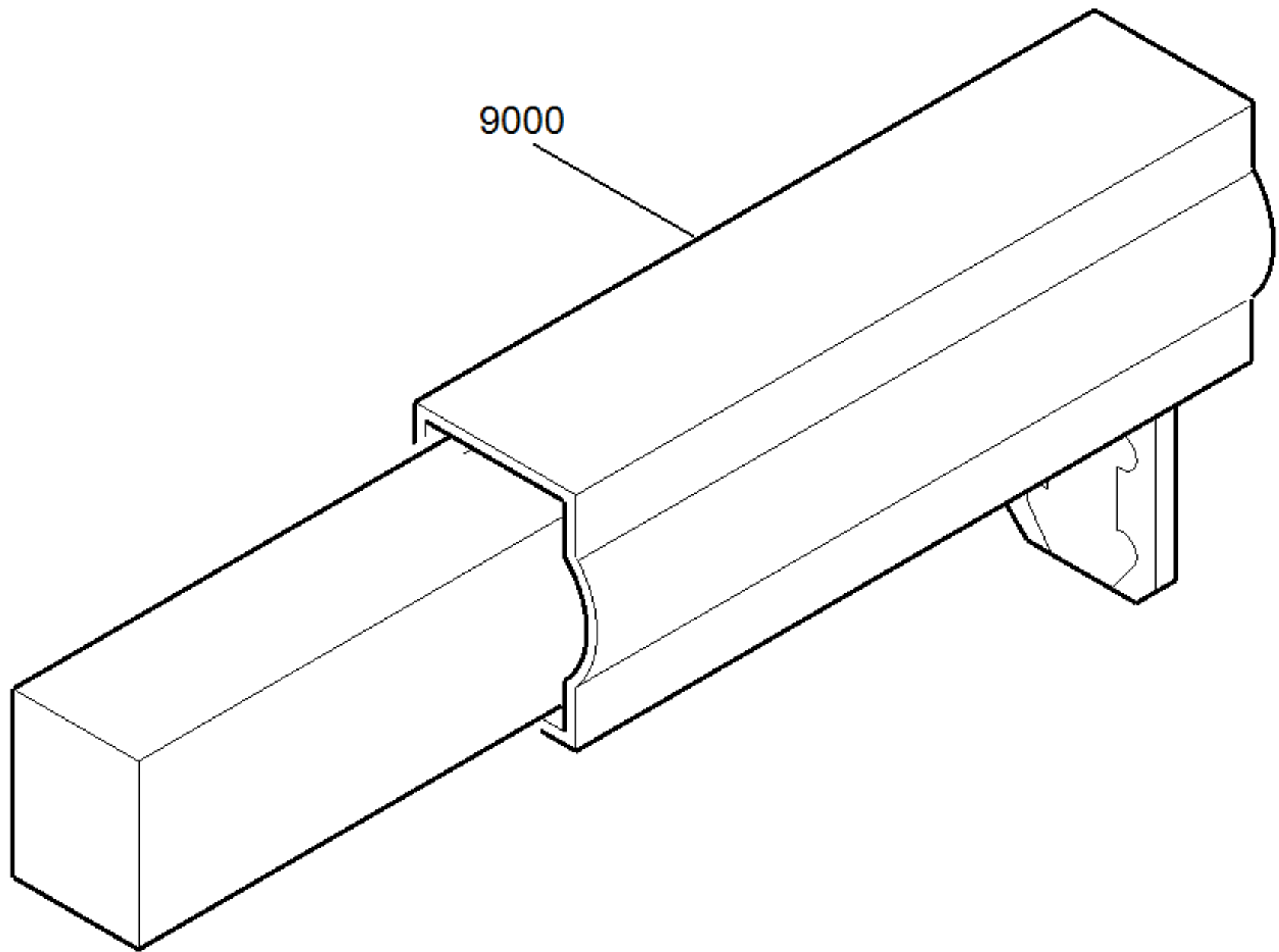
90 Всасывающая планка поднятие комплектный

POS	Артикульный №	Описание	Количество	Единица
10	5.034-141.0	Крепежная пластина всасывающ.балки	1.000	ST
20	5.035-292.0	Ручка управления	1.000	ST
30	5.035-293.0	Кожух	1.000	ST
40	6.303-200.0	Винт 5x25 IN6RD	1.000	ST
50	5.035-354.0	Держатель всасывающей балки	1.000	ST
60	5.036-103.0	Балансир всасывающей балки	1.000	ST
70	5.035-382.0	Скоба д/всасывающей балки	1.000	ST
80	7.306-181.0	Винт M5x12-A2-70 (In6Rd)	2.000	ST
90	7.312-282.0	Шайба 5-A2 ISO 7093-1	1.000	ST



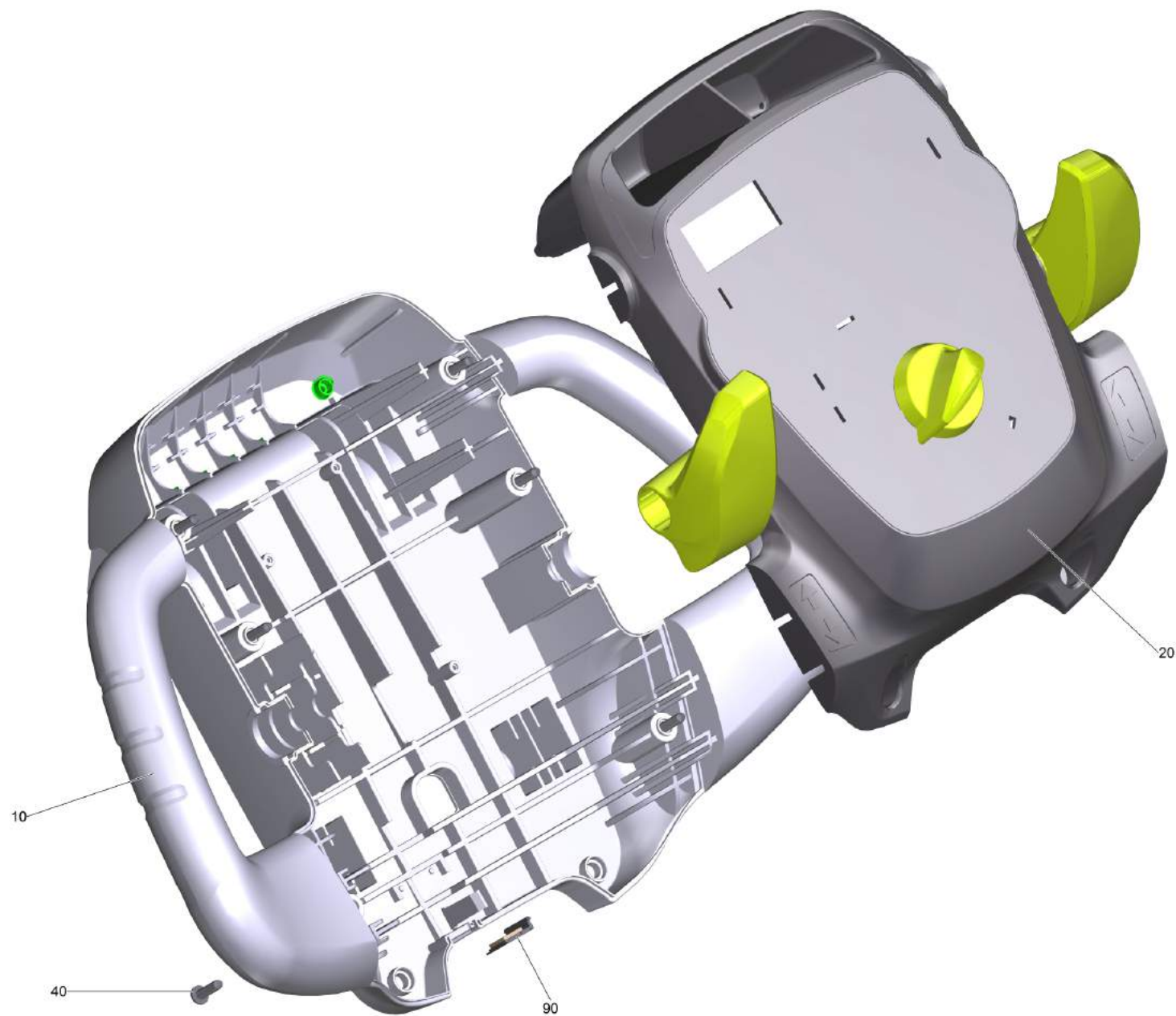
100 Всасывающая турбина коробка

POS	Артикульный №	Описание	Количество	Единица
10	5.035-192.0	Воздухопровод	1.000	ST
20	5.035-964.0	Воздухопровод	1.000	ST
30	5.035-333.0	Опора всасывающей турбины	1.000	ST
40	5.035-332.0	Уплотнительное кольцо турбины	1.000	ST
50	5.363-395.0	Прокладка	1.000	ST
900	4.035-420.0	Всасывающая турбина для замены	1.000	ST



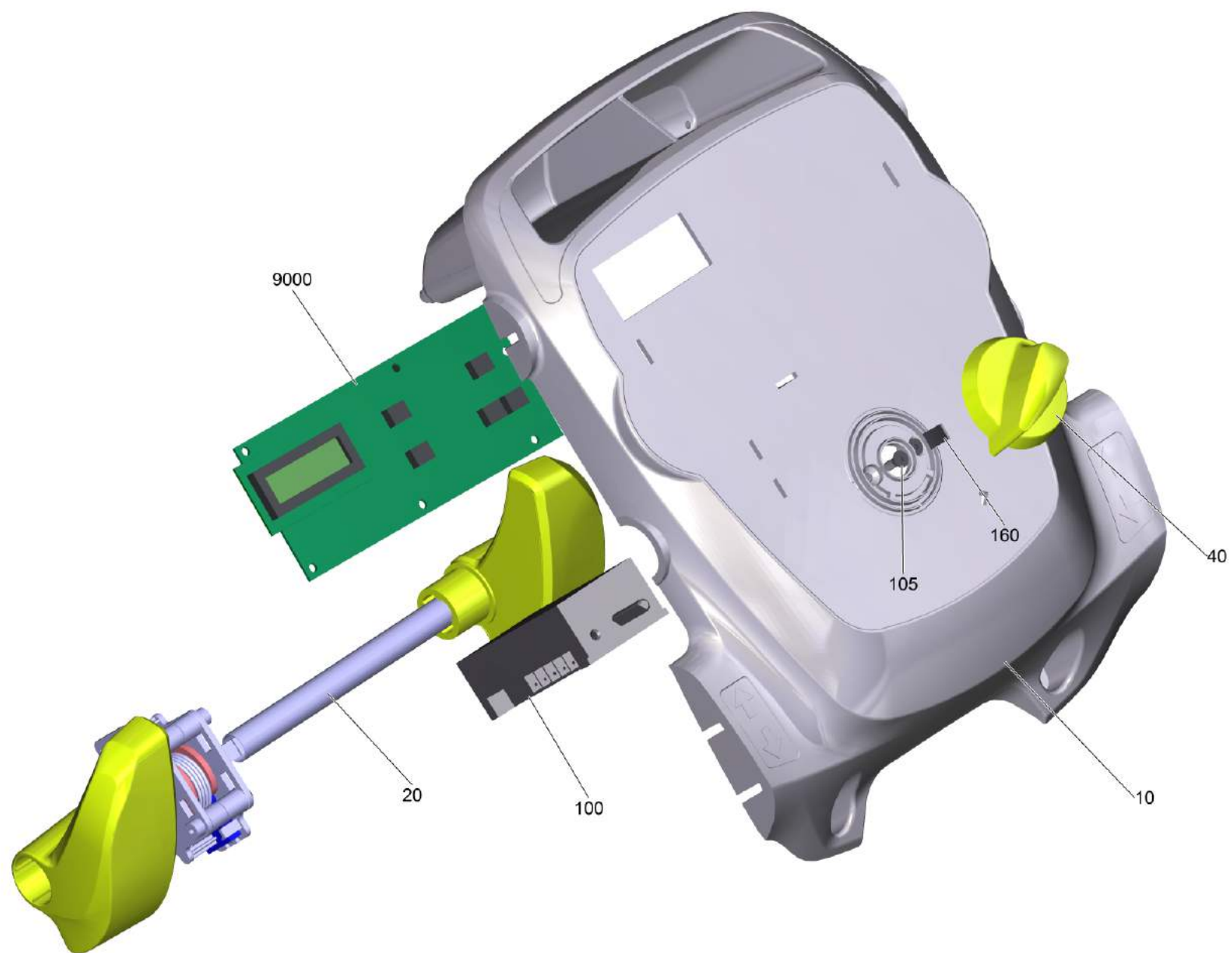
900 Всасывающая турбина для замены (4.035-420.0)

POS	Артикульный №	Описание	Количество	Единица
9000	6.490-011.0	Набор угольных щеток	1.000	СТ



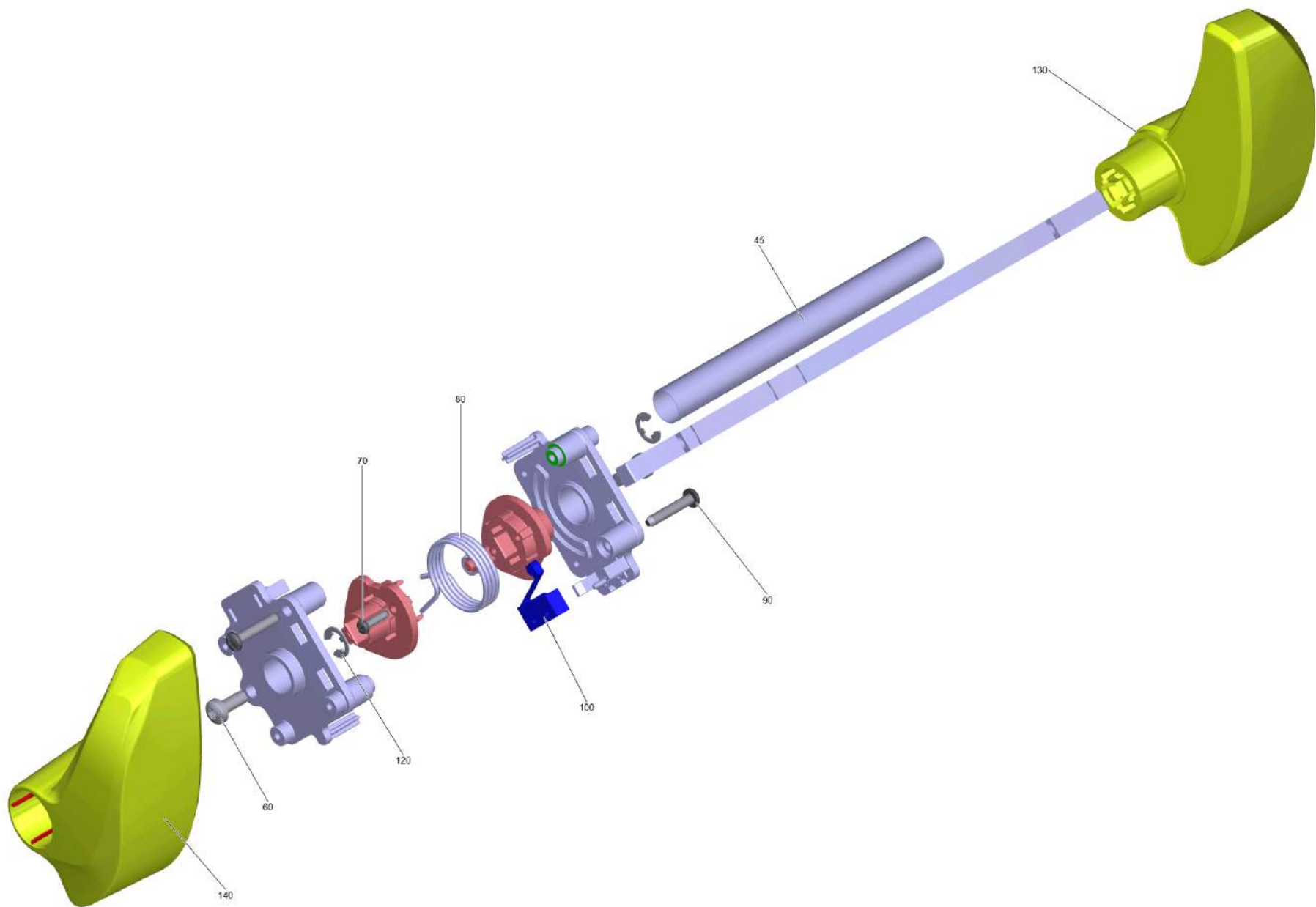
20 Панель управления комплектный В40Вр С СІ

POS	Артикульный №	Описание	Количество	Единица	Текст ссылки
10	5.035-219.0	Корпус нижней части панели управления	1.000	ST	WITH SLOT FOR 5.033-829.0
10	4.035-132.0	Корпус панель управления заменитель В40	1.000	ST	WITHOUT SLOT FOR 5.033-829.0
20		Кожух панель управления комплектный В40С	1.000	ST	
40	7.303-108.0	Винт 5x20 -10.9-R2R (In6Rd)	6.000	ST	
90	5.033-829.0	Резиновая заглушка панели управления	1.000	ST	



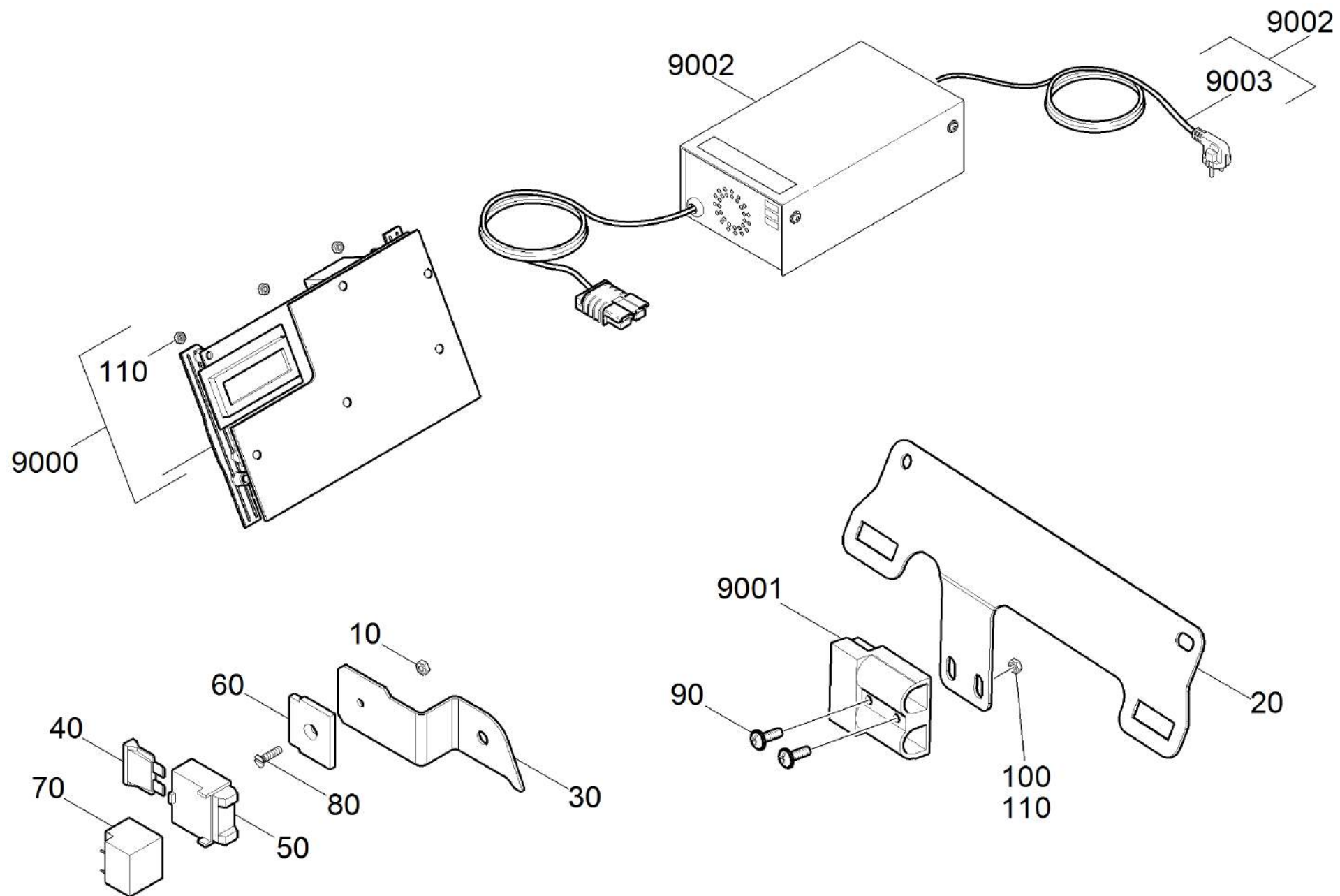
20 Кожух панель управления комплектный B40C

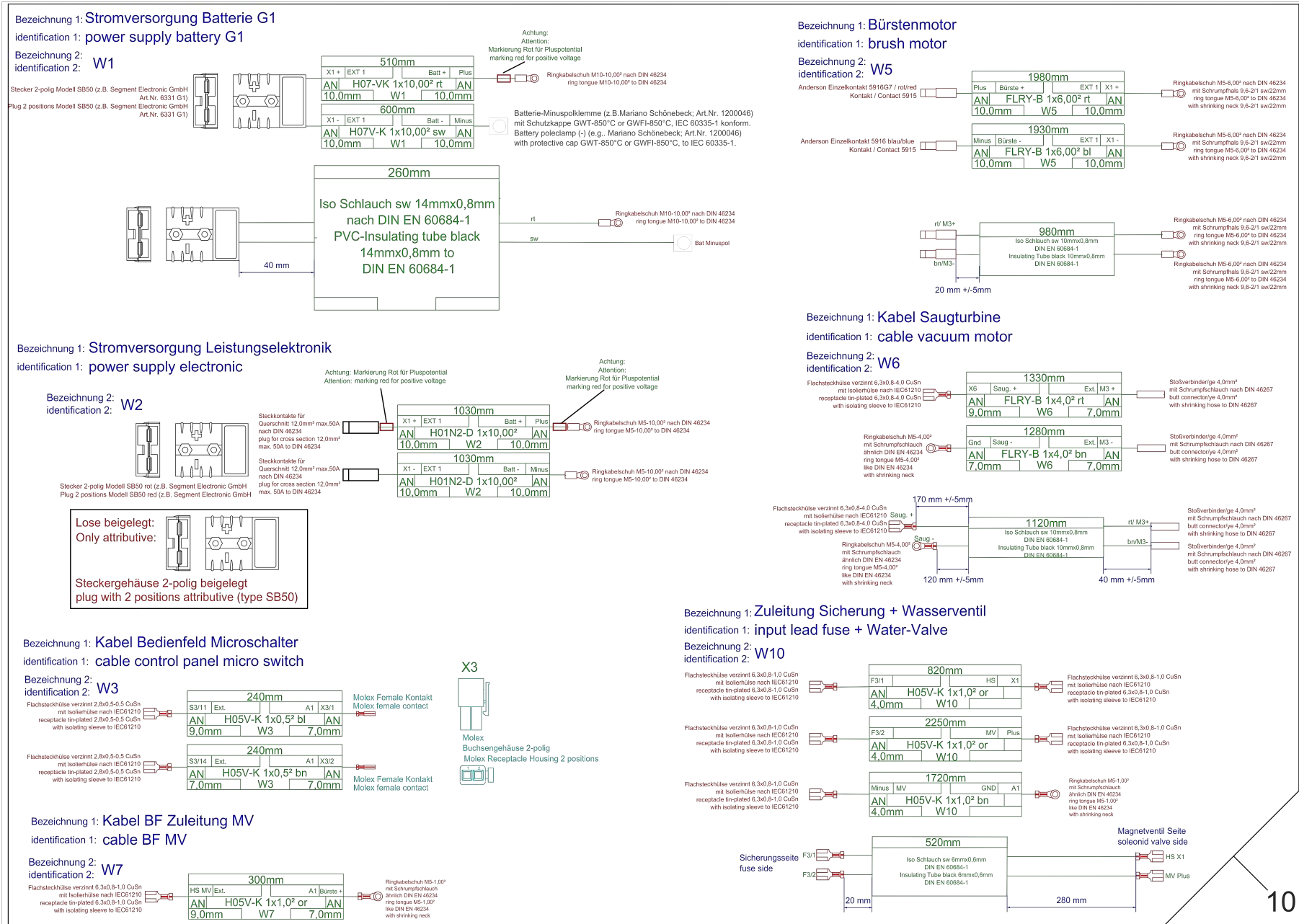
POS	Артикульный №	Описание	Количество	Единица	Текст ссылки
10	4.035-119.0	Кожух панель управления заменитель B40C	1.000	ST	WITH SLOT FOR 5.033-829.0
10	4.035-539.0	Покрытие д/панели управления	1.000	ST	WITHOUT SLOT FOR 5.033-829.0
20	4.035-984.0	Ходовой регулятор	1.000	ST	
40	5.321-738.0	Ручка регулятора	1.000	ST	
100	4.035-540.0	Выключатель программ	1.000	ST	
105	7.305-036.0	Винт с потайной головкой	2.000	ST	
160	6.313-014.0	Пружина зажима	1.000	ST	
9000	6.683-239.0	Панель управления BR/D530 B40Classic	1.000	ST	



20 Ходовой регулятор (4.035-984.0)

POS	Артикульный №	Описание	Количество	Единица	Текст ссылки
45	6.642-014.0	Изоляционный шланг	1.000	М	ЗАКАЗЫВАТЬ МЕТРАЖОМ
60	7.306-394.0	Винт М5х12-8.8-ZNBHL ISO14583	2.000	ST	
70	7.303-092.0	Винт 3х12 -10.9-R2R (K-In6Rd)	2.000	ST	
80	6.330-441.0	Торсионная пружина	1.000	ST	
90	7.303-096.0	Винт 4 x 22-St-10.9-A2R (IN6RD)	2.000	ST	
100	6.630-732.0	Переключатель	1.000	ST	
120	7.343-201.0	Стопорная шайба 6	2.000	ST	
130	4.035-495.0	Тахограф правый в комплекте	1.000	ST	
140	4.035-496.0	Тахограф левый в комплекте	1.000	ST	





40 Электрическое оборудование комплектный В

POS	Артикульный №	Описание	Количество	Единица	Примечание	Текст ссылки
10	4.822-853.0	Кабельный ствол В40/60С Вр Classic	1.000	ST		
20	5.012-361.0	Удерживающая пластина штепсель В40С Clas	1.000	ST		
30	5.012-430.0	Удерживающая пластина предохранитель	1.000	ST		
40	7.644-006.0	Плавкая вставка СЗ	1.000	ST		
50	6.644-216.0	Держатель предохранителя	1.000	ST		
60	6.644-217.0	Крепежная пластина	1.000	ST		
70	6.644-605.0	Колпак предохранитель	1.000	ST		
80	7.305-003.0	Винт с потайной головкой М 3х12-4.8-А2Е	1.000	ST		
90	7.306-055.0	Винт М3х20 -8.8-Р2R (In6Rd)	2.000	ST		
100	7.312-043.0	Шайба 3-А2 ISO 7089	2.000	ST		
110	7.311-000.0	Шестигранная гайка М3 -8-А2Е ISO 4032	2.000	ST		
9000	4.683-007.0	Электроплата В40/60Classic В530	1.000	ST		
9001	6.646-140.0	Штекер 2ух полюсный	1.000	ST		
9002	6.654-333.0	Зарядное устройство 24В	1.000	ST	105Ah	НЕ ТРЕБУЮЩИЙ ОБСЛУЖИВАНИЯ
	Текст позиции1: 6.650-116.0					
9002	6.654-329.0	Зарядное устройство 12А IEB	1.000	ST	76Ah/105Ah	НЕ ТРЕБУЮЩИЙ ОБСЛУЖИВАНИЯ
	Текст позиции1: 6.650-114.0					
9002	6.654-332.0	Зарядн. устройство 24В	1.000	ST	80Ah	ТРЕБУЕТ МИНИМАЛЬНОГО ОБСЛУЖИВАНИЯ
	Текст позиции1: 6.650-116.0					
9003	6.650-116.0	Кабель питания только для замены	1.000	ST		
	Текст позиции1: 6.654-332.0 / -333.0					
9003	6.650-114.0	Шнур питания д/замены	1.000	ST		
	Текст позиции1: 6.654-102.0					

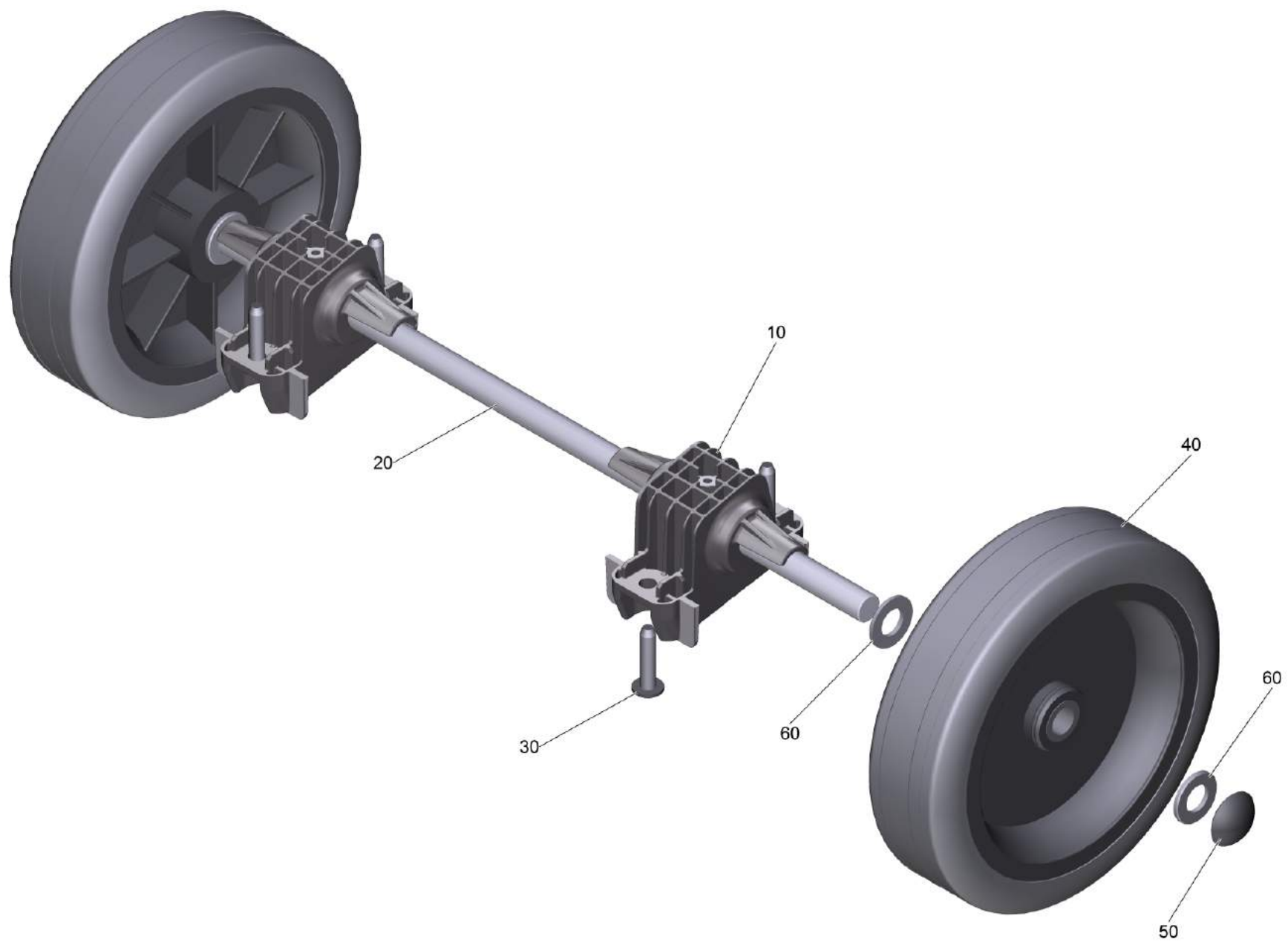
9000 Электроплата B40/60Classic B530 (4.683-007.0)

POS	Артикульный №	Описание	Количество	Единица
10	6.683-239.0	Панель управления BR/D530 B40Classic	1.000	ST
40	7.311-000.0	Шестигранная гайка M3 -8-A2E ISO 4032	6.000	ST
50	5.035-962.0	Втулка	6.000	ST



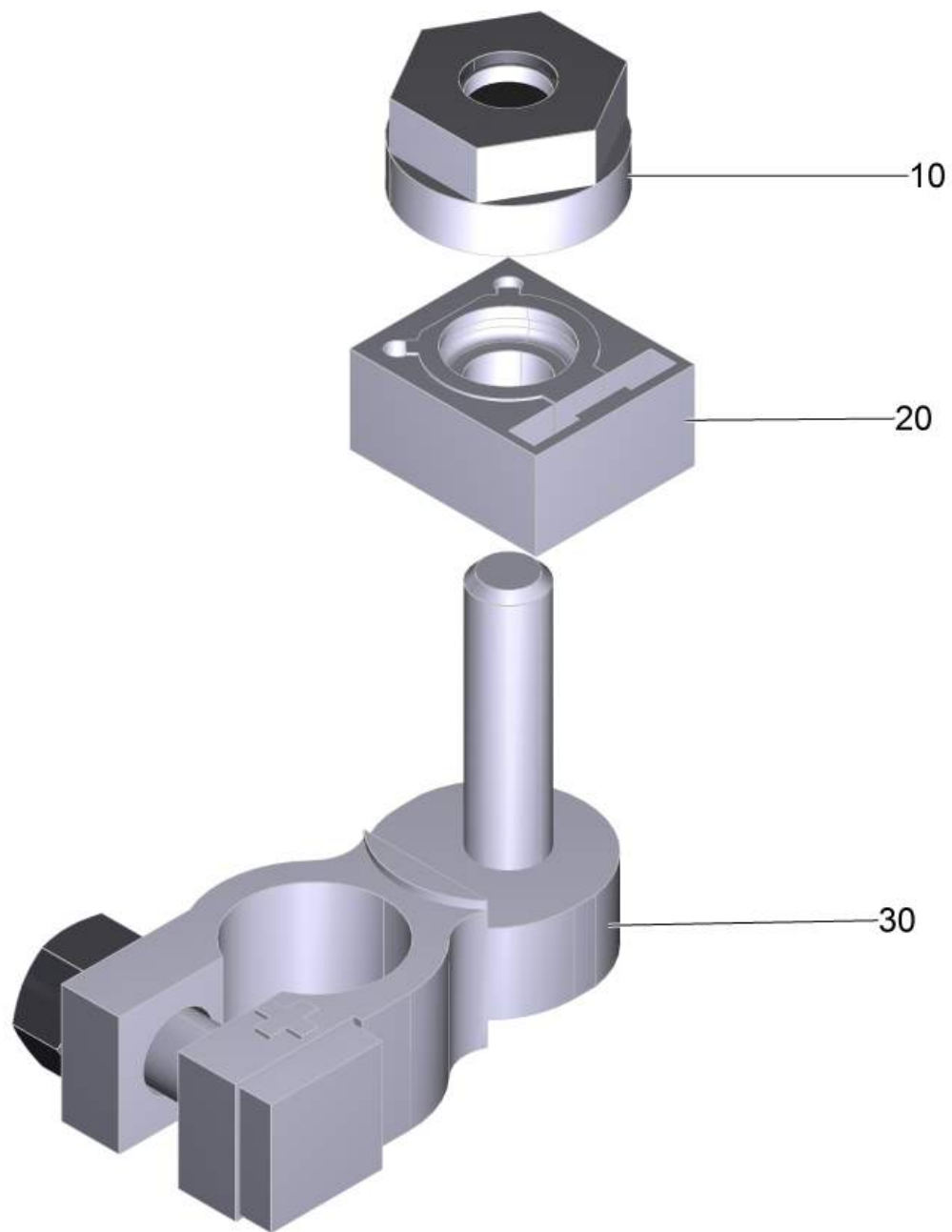
9002 Зарядное устройство 24В (6.654-333.0)

POS	Артикульный №	Описание	Количество	Единица
10	6.650-116.0	Кабель питания только для замены	1.000	ST
20	6.646-140.0	Штекер 2ух полюсный	1.000	ST



70 Ось комплектный

POS	Артикульный №	Описание	Количество	Единица
10	5.035-352.0	Держатель оси	2.000	ST
20	5.035-360.0	Ось колеса	1.000	ST
30	6.303-315.0	Винт 8 x 35	4.000	ST
40	6.435-356.0	Колесо D200	2.000	ST
50	6.343-240.0	Стопорная шайба	2.000	ST
60	7.312-028.0	Шайба 14-200HV-A3E ISO7090	4.000	ST



300 Предохранительная гайка (6.643-948.0)

POS	Артикульный №	Описание	Количество	Единица
10	6.644-348.0	Гайка с фланцем	1.000	ST
20	6.644-360.0	Предохранитель 125А	1.000	ST
30	6.644-530.0	Зажим батареи	1.000	ST

Список запасных частей

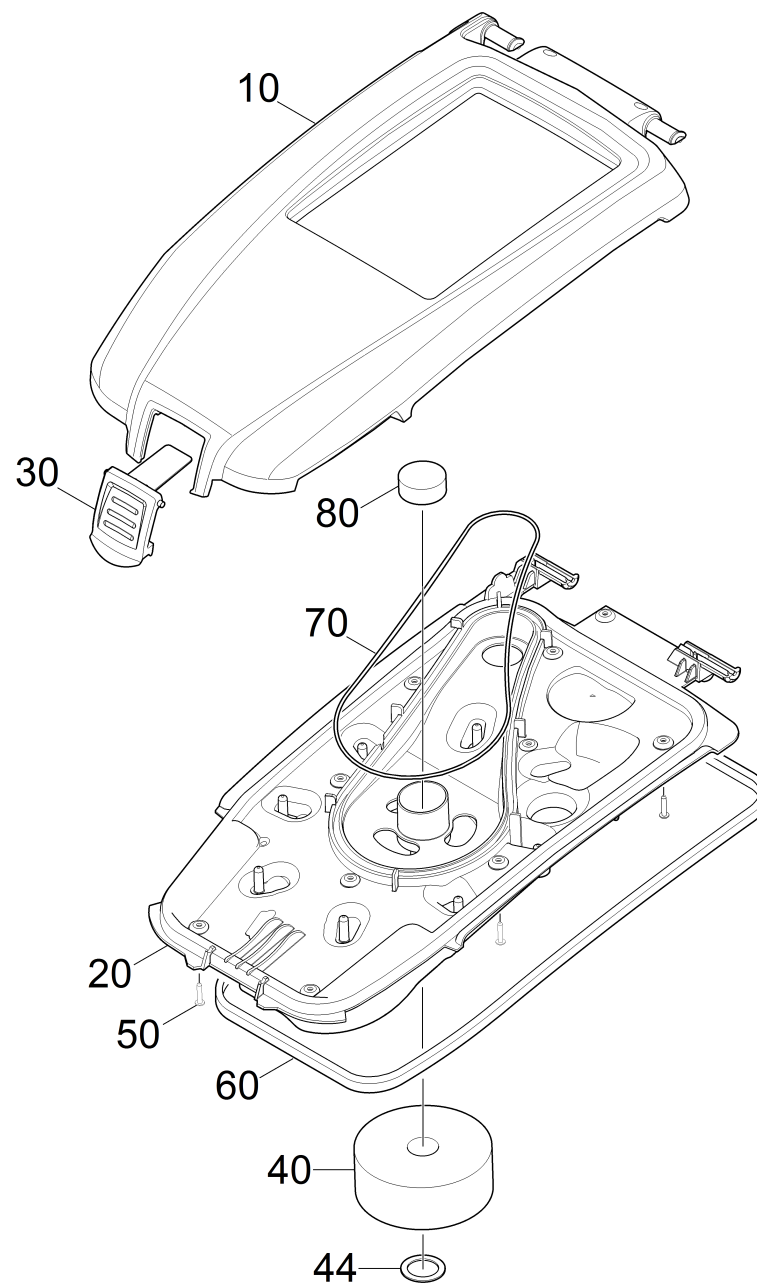
(4.035-334.0) Крышка в комплекте

Содержание

400 Крышка в комплекте (4.035-334.0)	3
10 Крышка комплектный	4

400 Крышка в комплекте (4.035-334.0)

POS	Описание	Количество	Единица
10	Крышка комплектный	1.000	СТ



10 Крышка комплектный

POS	Артикульный №	Описание	Количество	Единица	Текст ссылки
10	5.035-367.0	Крышка В40	1.000	ST	
20	5.036-065.0	Нижняя часть крышки В40	1.000	ST	
30	5.036-213.0	Крышка блокировка	1.000	ST	
40	5.585-059.0	Поплавок	1.000	ST	
44	5.035-834.0	Шайба D40	1.000	ST	
50	6.303-200.0	Винт 5x25 IN6RD	12.000	ST	
60	6.366-058.0	Уплотняющий профиль	1.000	М	ЗАКАЗЫВАТЬ МЕТРАЖОМ
70	6.273-196.0	Уплотнительный шнур из пористой резины	1.000	М	ЗАКАЗЫВАТЬ МЕТРАЖОМ
80	5.032-664.0	Заглушка для всасывающего канала	1.000	ST	

Список запасных частей

(2.763-020.0) Верхняя часть щетки R45 C

Содержание

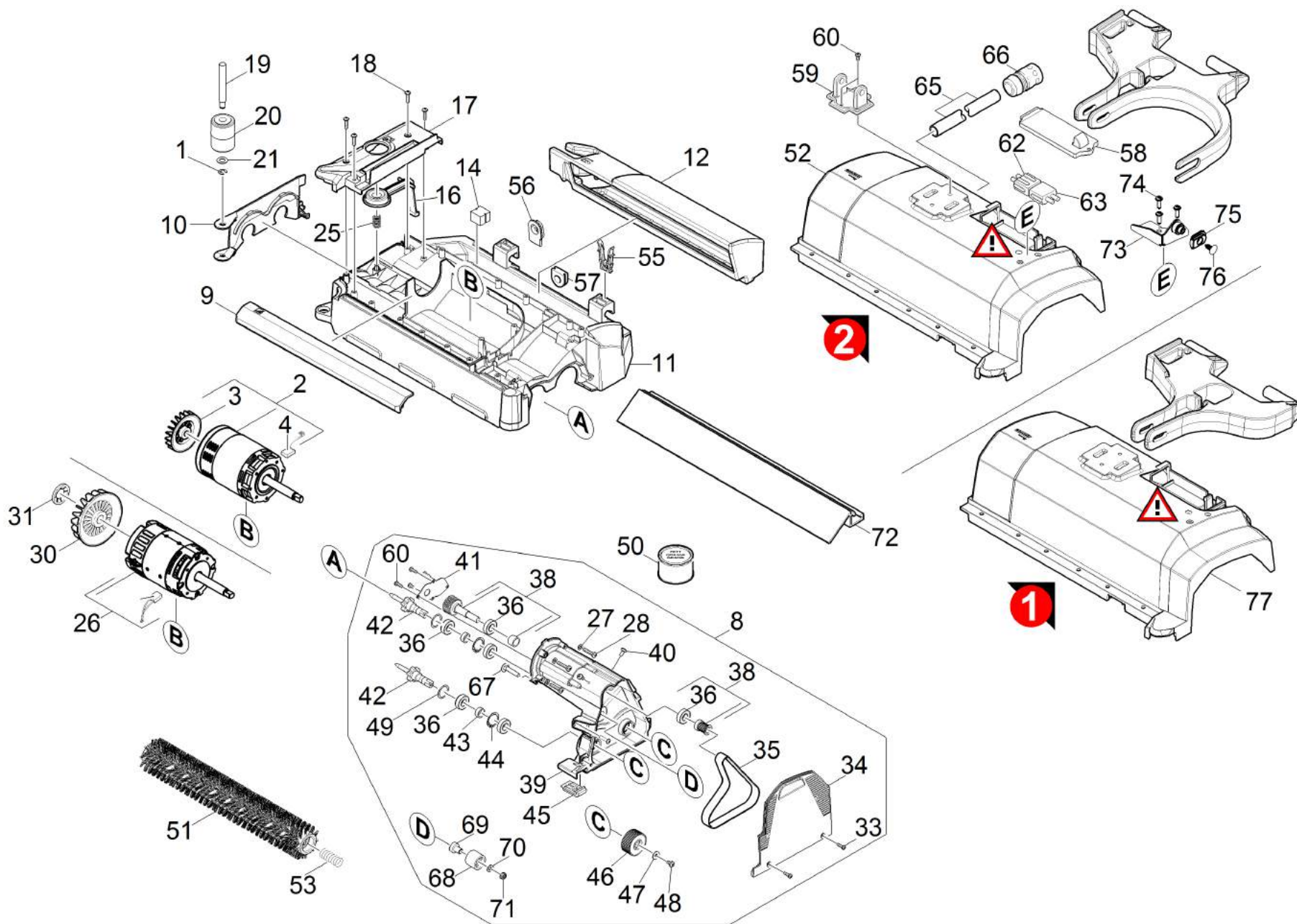
1050 Верхняя часть щетки R45 C (2.763-020.0)	3
10 Верхняя часть щетки R45 C	4
10 Верхняя часть насадки равномерный ход BR	5
2 Электродвигатель постоянного тока на зам (4.035-428.0)	9
26 Электродвигатель постоянного тока на зам (4.035-428.0)	10
51 Цилиндрическая щетка в сборе красная BR (4.762-392.0)	11
62 Набор штекеров, 75А , Q-6mm ² (6.646-034.0)	13
63 Набор штекеров, синий 75А , Q-6mm ² (6.646-033.0)	15
68 Натяжной ролик D=33,5 (4.250-083.0)	17
20 Валик накладка	18
3 Втулка вала для падов BR VS (5.120-313.0)	20

1050 Верхняя часть щетки R45 C (2.763-020.0)

POS	Описание	Количество	Единица
10	Верхняя часть щетки R45 C	1.000	СТ

10 Верхняя часть щетки R45 C

POS	Описание	Количество	Единица
10	Верхняя часть насадки равномерный ход BR	1.000	ST
20	Валик накладка	1.000	ST



10 Верхняя часть насадки равномерный ход BR

POS	Артикульный №	Описание	Количество	Единица	Примечание	Текст ссылки
1	7.343-300.0	Стопорная шайба 7-A2 DIN 6799	1.000	ST		
2	4.035-428.0	Электродвигатель постоянного тока на зам	1.000	ST	Hengye/24V	
3	6.610-027.0	Колесо вентилятора для замены	1.000	ST	Hengye	
4	6.610-026.0	Набор угольных щеток	1.000	ST	Hengye	
8	4.035-502.0	Механизм синхронного хода компл.	1.000	ST		
9	5.035-402.0	Разделитель потока воды B40/B60	1.000	ST		
10	5.035-393.0	Держатель щеток	1.000	ST		
11	5.035-387.0	Нижн. часть корпуса R 45	1.000	ST		
12	5.035-396.0	Мусоросборник R 45	1.000	ST		
14	5.035-447.0	Пробка	1.000	ST		
16	5.035-458.0	Фиксатор щетки	1.000	ST		
17	5.035-405.0	Верхняя часть корпуса	1.000	ST		
18	7.303-113.0	Винт 6x25 -10.9-A2R (In6Rd)	8.000	ST		
19	5.035-394.0	Болт отклоняющейся катушки	1.000	ST		
20	5.035-395.0	Ролик дефлекторный	1.000	ST		
21	7.312-066.0	Шайба 10-A2 ISO 7090	1.000	ST		
25	6.330-450.0	Нажимная пружина	1.000	ST		
26	4.035-428.0	Электродвигатель постоянного тока на зам	1.000	ST	ATAS	
27	7.312-026.0	Шайба 6-A2 ISO 7090	4.000	ST		
28	7.306-196.0	Винт 6x30-A2-70 (IN6RD)	4.000	ST		
30	6.613-025.0	Крыльчатка вентилятора	1.000	ST	ATAS	
31	6.343-149.0	Быстродействующий крепежный элемент	1.000	ST		
33	7.303-039.0	Винт M5x16 -St-A2R (In6Rd)	2.000	ST		
34	5.035-385.0	Крышка редуктора	1.000	ST		
35	4.035-425.0	Зубчатый ремень на замену	1.000	ST		
36	7.401-115.0	Шарикоподшипник 6002-2RS - подш. сталь D	6.000	ST		
38	4.035-423.0	Вал равномерного хода на замену	1.000	ST		
39	5.035-384.0	Держатель мотора R	1.000	ST		
40	7.306-089.0	Винт M6x12 -8.8-R2R (In6Rd)	1.000	ST		
41	5.035-684.0	Крышка двигателя	1.000	ST		

10 Верхняя часть насадки равномерный ход BR

POS	Артикульный №	Описание	Количество	Единица	Примечание	Текст ссылки
42	5.101-104.0	Приводной вал	2.000	ST		
43	5.110-686.0	Втулка	2.000	ST		
44	7.343-231.0	Стопорное кольцо 32x1,2-St-ph DIN 472	2.000	ST		
45	5.056-010.0	Салазки	1.000	ST		
46	5.625-507.0	Ременной шкив 56Z	2.000	ST		
47	7.312-276.0	Шайба 6-200HV-A2E ISO7093-1	2.000	ST		
48	6.304-180.0	Винт M6X12-A2/70-ISO7045 (IN6RD)	2.000	ST		
49	6.363-469.0	Соединительное кольцо Nilos 6002	2.000	ST		
50	6.288-095.0	Текучая смазка Gearmaster LXG00(1000 гр)	1.000	ST		
51	4.762-407.0	Щеточный валик в сборе зеленый BR 45/40	2.000	ST		
51	4.762-408.0	Круглая щётка в сборе чёрная BR 45/40	2.000	ST		
51	4.762-406.0	Вал щётки BR 45/40	2.000	ST		
51	4.762-405.0	Щеточный валик белый BR 45/40	2.000	ST		
51	4.762-392.0	Цилиндрическая щетка в сборе красная BR	2.000	ST		
52	5.035-388.0	Корпус верхняя часть R 45	1.000	ST		
53	5.332-114.0	Винтовая пружина	1.000	ST		
55	5.035-424.0	Защелкивающийся крючок	2.000	ST		
56	5.035-448.0	Рукав защиты провода	1.000	ST		
57	6.648-064.0	Защитный колпачок провода	1.000	ST		
58	5.035-386.0	Крышка	1.000	ST		
59	5.035-604.0	Уплотнение крепления щеточной головы	1.000	ST		
60	7.303-038.0	Винт M5x12 -St-P2R (In6Rd)	6.000	ST		
62	6.646-034.0	Набор штекеров, 75A , Q-6mm ²	1.000	ST		
63	6.646-033.0	Набор штекеров, синий 75A , Q-6mm ²	1.000	ST		
65	6.390-892.0	Спиральный шланг	1.000	M		ЗАКАЗЫВАТЬ МЕТРАЖОМ
66	2.645-191.0	Универсальный коннектор	1.000	ST		
67	7.303-186.0	Винт с полупотайной головкой M8x40 -St-A	1.000	ST		

10 Верхняя часть насадки равномерный ход BR

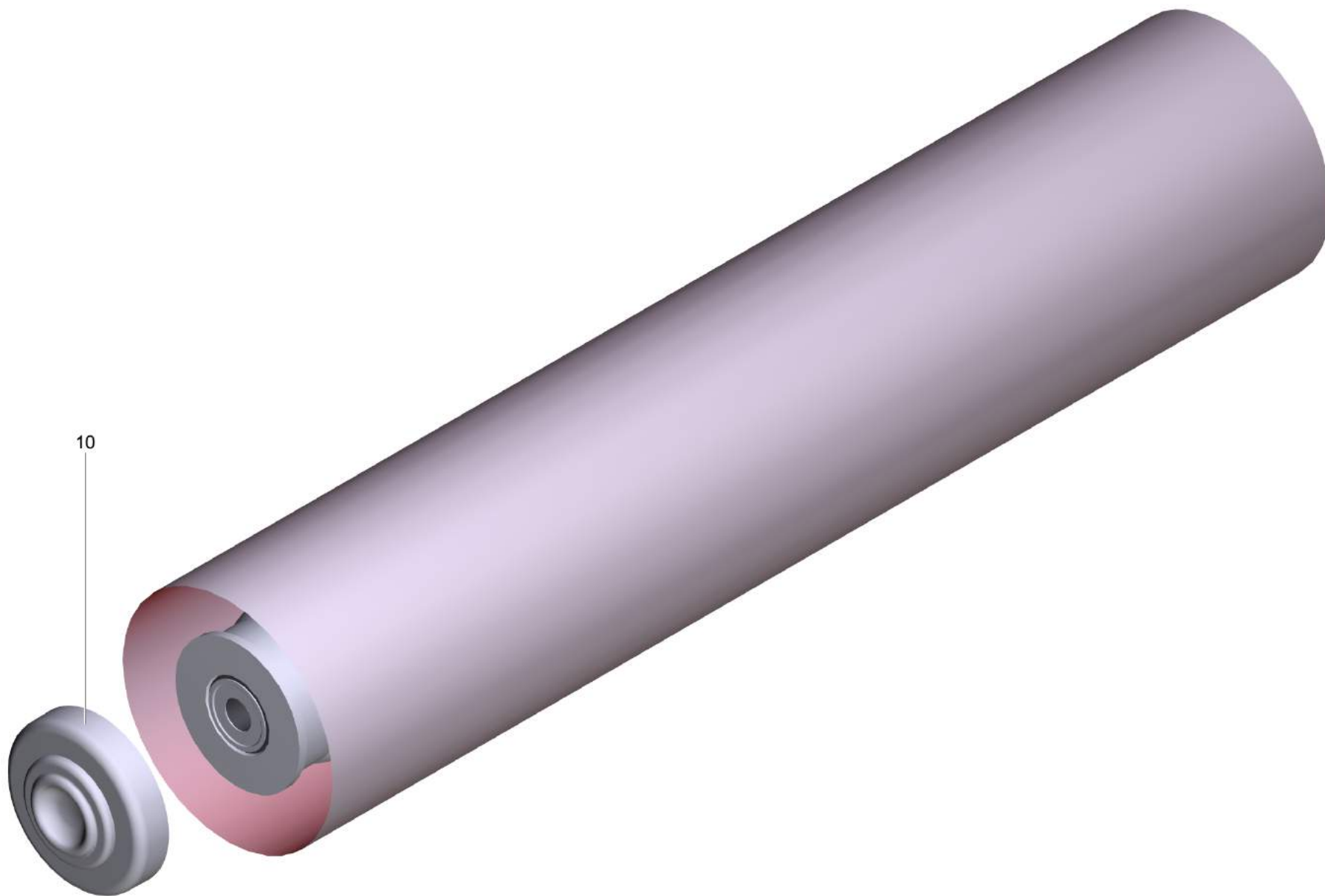
POS	Артикульный №	Описание	Количество	Единица	Примечание	Текст ссылки
68	4.250-083.0	Натяжной ролик D=33,5	1.000	ST		
69	5.110-700.0	Втулка	1.000	ST		
70	7.312-017.0	Шайба 8-A2 EN ISO 7089	1.000	ST		
71	7.311-427.0	6-гранная гайка M8-04-A2E DIN 985	1.000	ST		
72	5.035-398.0	Скос равномерного хода R 45	1.000	ST		
73	5.035-782.0	Держатель щеточной головки	1.000	ST		ВЕРСИЯ 2
74	7.303-112.0	Винт 6x20 -10.9-R2R (In6Rd)	3.000	ST		ВЕРСИЯ 2
75	5.035-673.0	Ползун	1.000	ST		ВЕРСИЯ 2
76	6.343-261.0	Средство для быстрого соединения	1.000	ST		ВЕРСИЯ 2
77	2.882-736.0	Набор для переоборудования R45-Kopf B40	1.000	ST	R55	ВЕРСИЯ 1

2 Электродвигатель постоянного тока на зам (4.035-428.0)

POS	Артикульный №	Описание	Количество	Единица
10	6.610-026.0	Набор угольных щеток	1.000	СТ

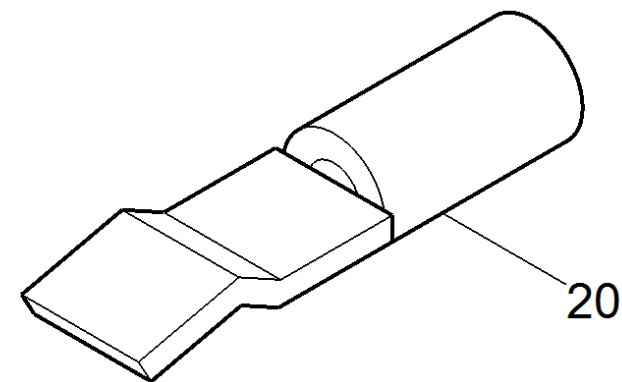
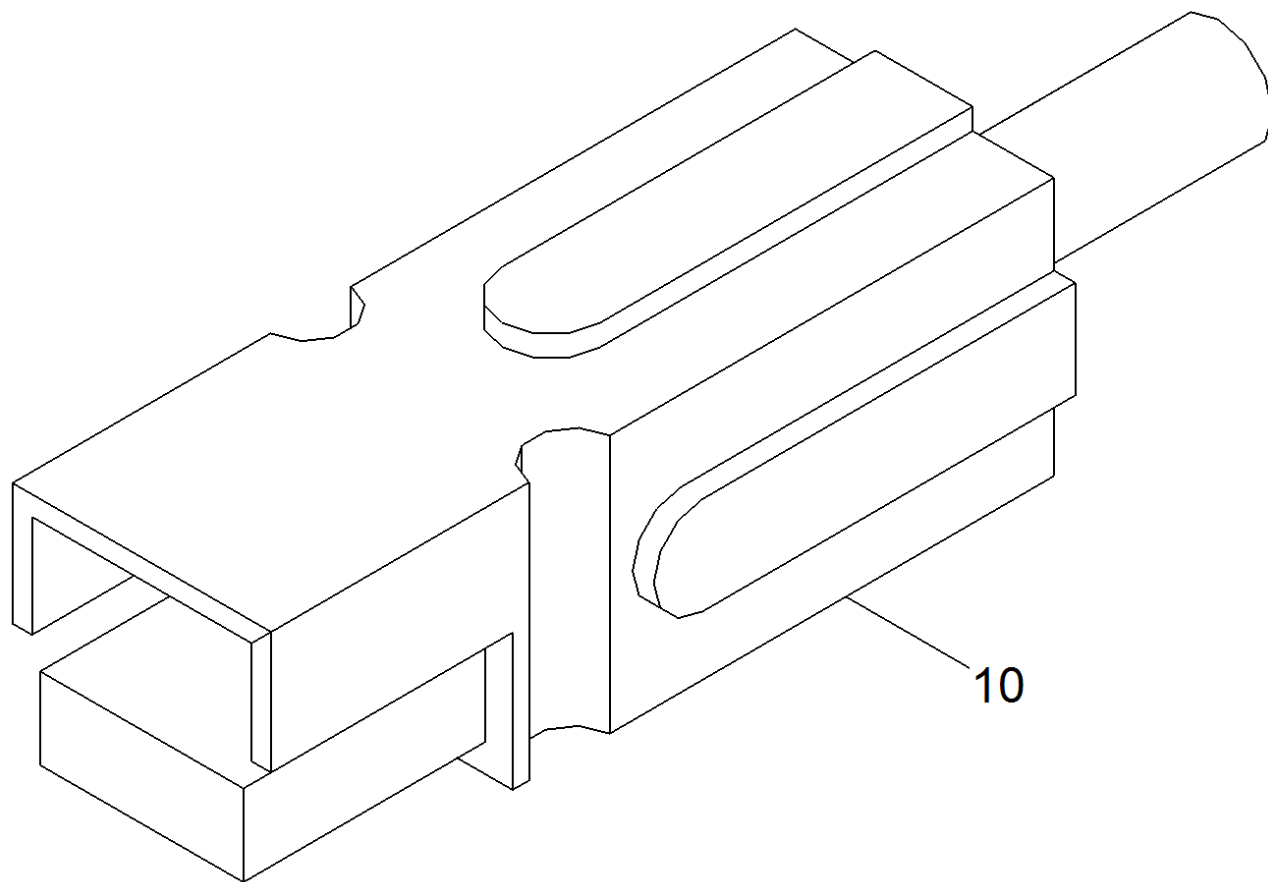
26 Электродвигатель постоянного тока на зам (4.035-428.0)

POS	Артикульный №	Описание	Количество	Единица
10	6.610-026.0	Набор угольных щеток	1.000	СТ



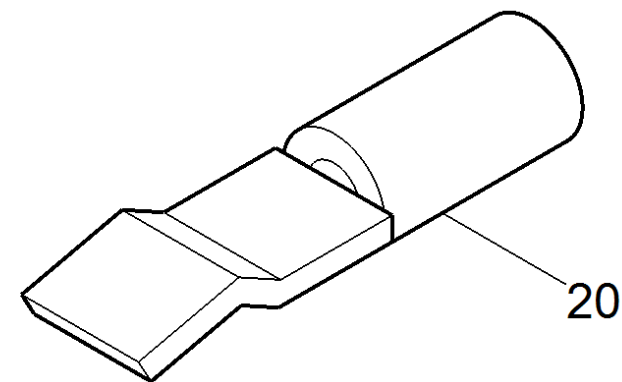
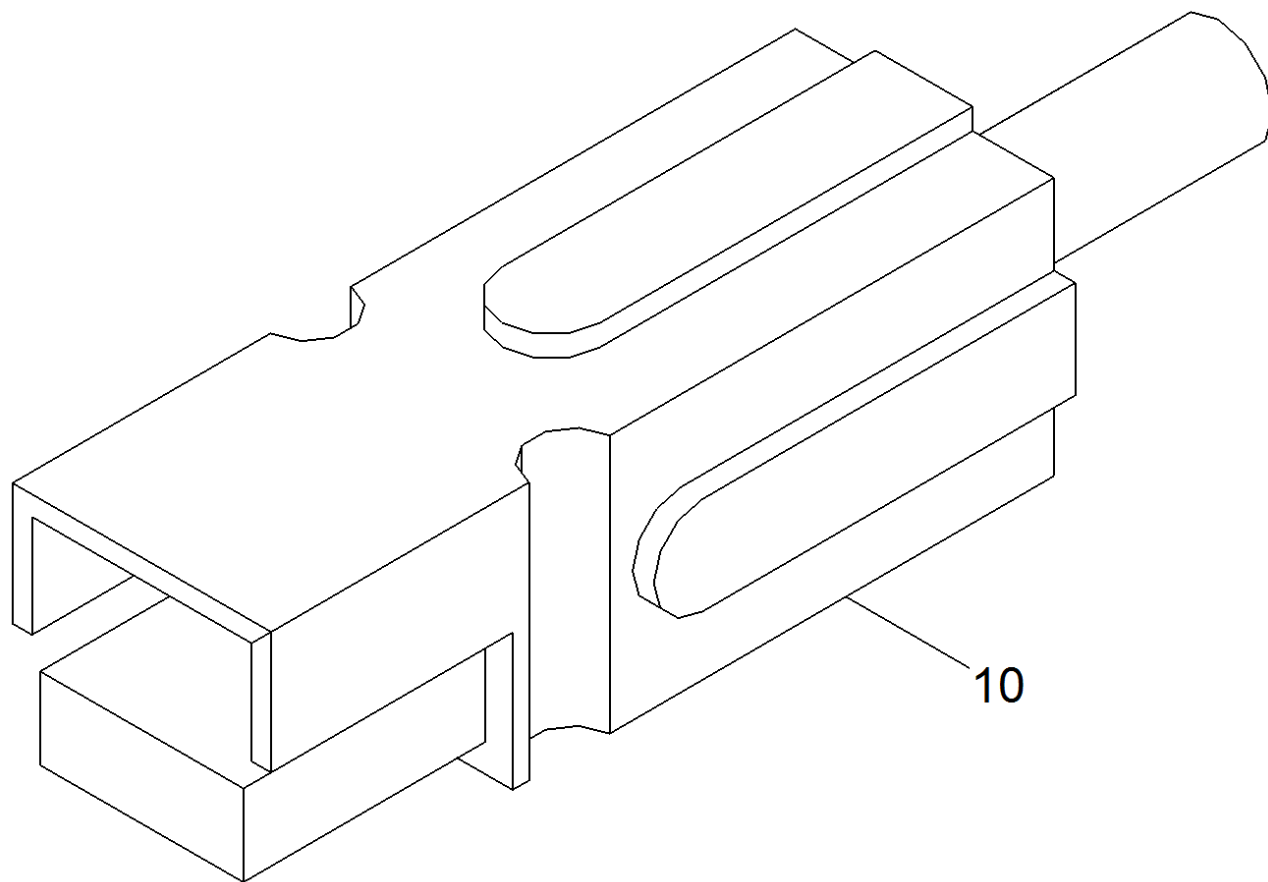
51 Цилиндрическая щетка в сборе красная BR (4.762-392.0)

POS	Описание	Количество	Единица
10	Отводной прут	1.000	СТ



62 Набор штекеров, 75А , Q-6mm² (6.646-034.0)

POS	Артикульный №	Описание	Количество	Единица
10	6.643-043.0	Корпус штекера 75А	1.000	ST
20	6.646-979.0	Контакт штекера	1.000	ST

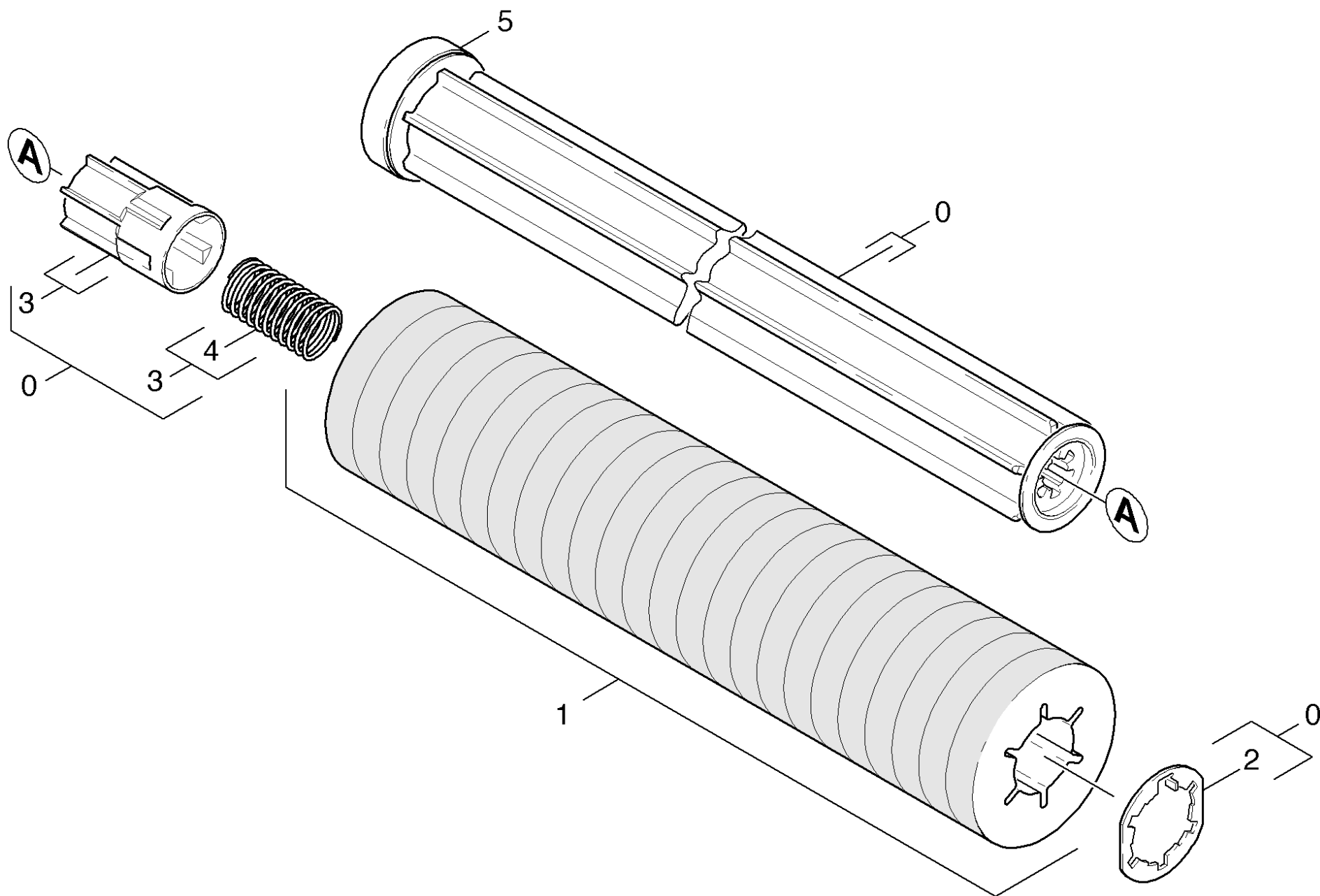


63 Набор штекеров, синий 75А , Q-6mm² (6.646-033.0)

POS	Артикульный №	Описание	Количество	Единица
10	6.643-045.0	Корпус вилки синий 75 А	1.000	ST
20	6.646-979.0	Контакт штекера	1.000	ST

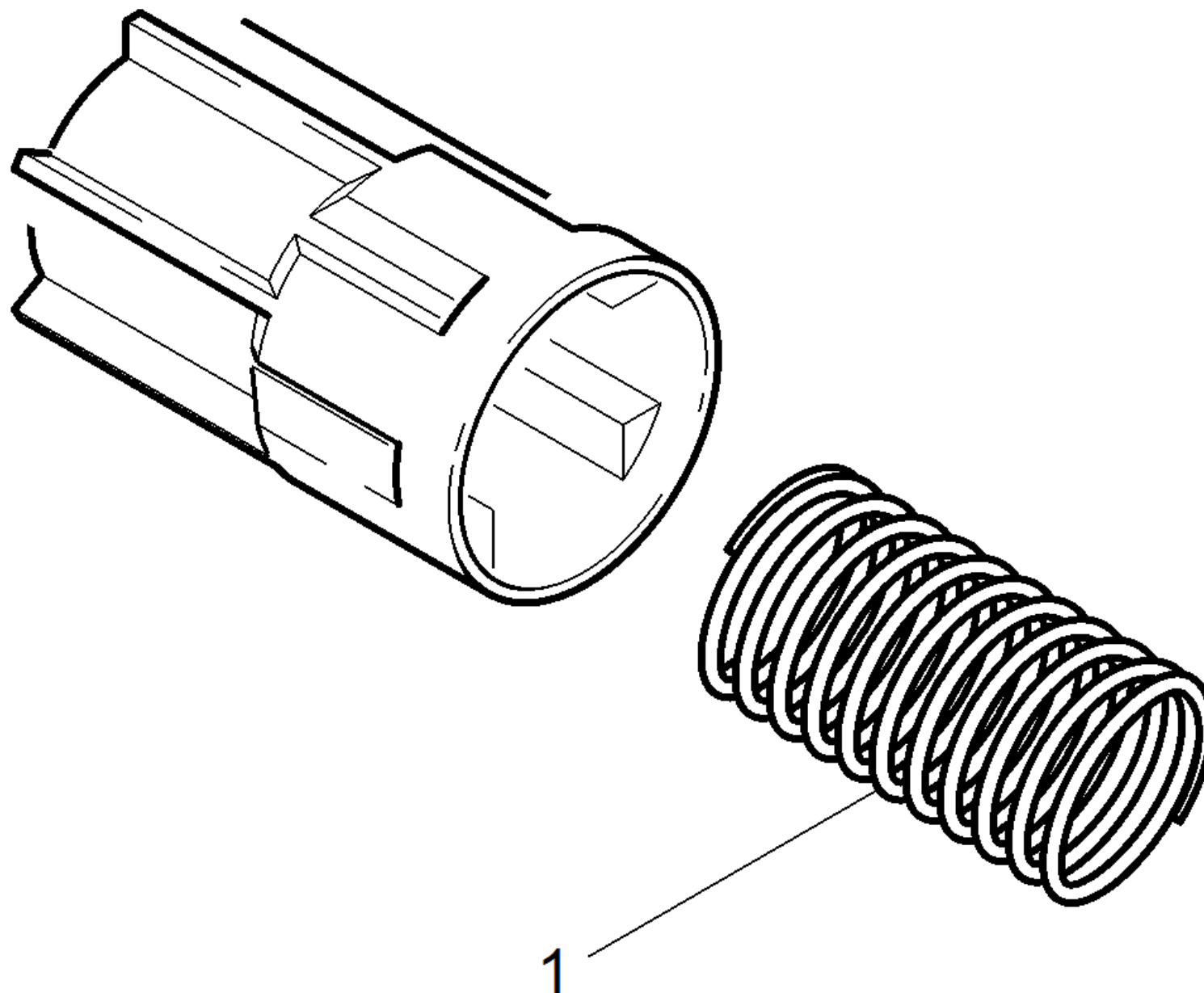
68 Натяжной ролик D=33,5 (4.250-083.0)

POS	Артикульный №	Описание	Количество	Единица
10	6.401-363.0	Радиальный шарикоподшипник	2.000	СТ



20 Валик накладка

POS	Артикульный №	Описание	Количество	Единица	Примечание
0	4.762-413.0	Пад роликовый	1.000	ST	
1	6.367-108.0	Накладка знает с втулка BR 45/40	1.000	ZSA	BR 55/40
1	6.367-106.0	Пад зеленый с втулкой BR 45/40	1.000	ZSA	BR 55/40
1	6.367-107.0	Пад красный с втулкой BR 45/40	1.000	ZSA	BR 55/40
1	4.114-009.0	Валик из микрофибры в сборе BR 45/40	1.000	ST	
1	4.114-011.0	Валик 450mm	1.000	ST	
1	6.367-105.0	Накладка желтая с втулкой BR 45/40	1.000	ZSA	BR 55/40
2	4.115-003.0	Шайба замка	1.000	ST	
3	5.120-313.0	Втулка вала для падов BR VS	1.000	ST	
4	5.332-469.0	Винтовая пружина	1.000	ST	
5	4.038-677.0	Дефлектор	1.000	ST	



3 Втулка вала для падов BR VS (5.120-313.0)

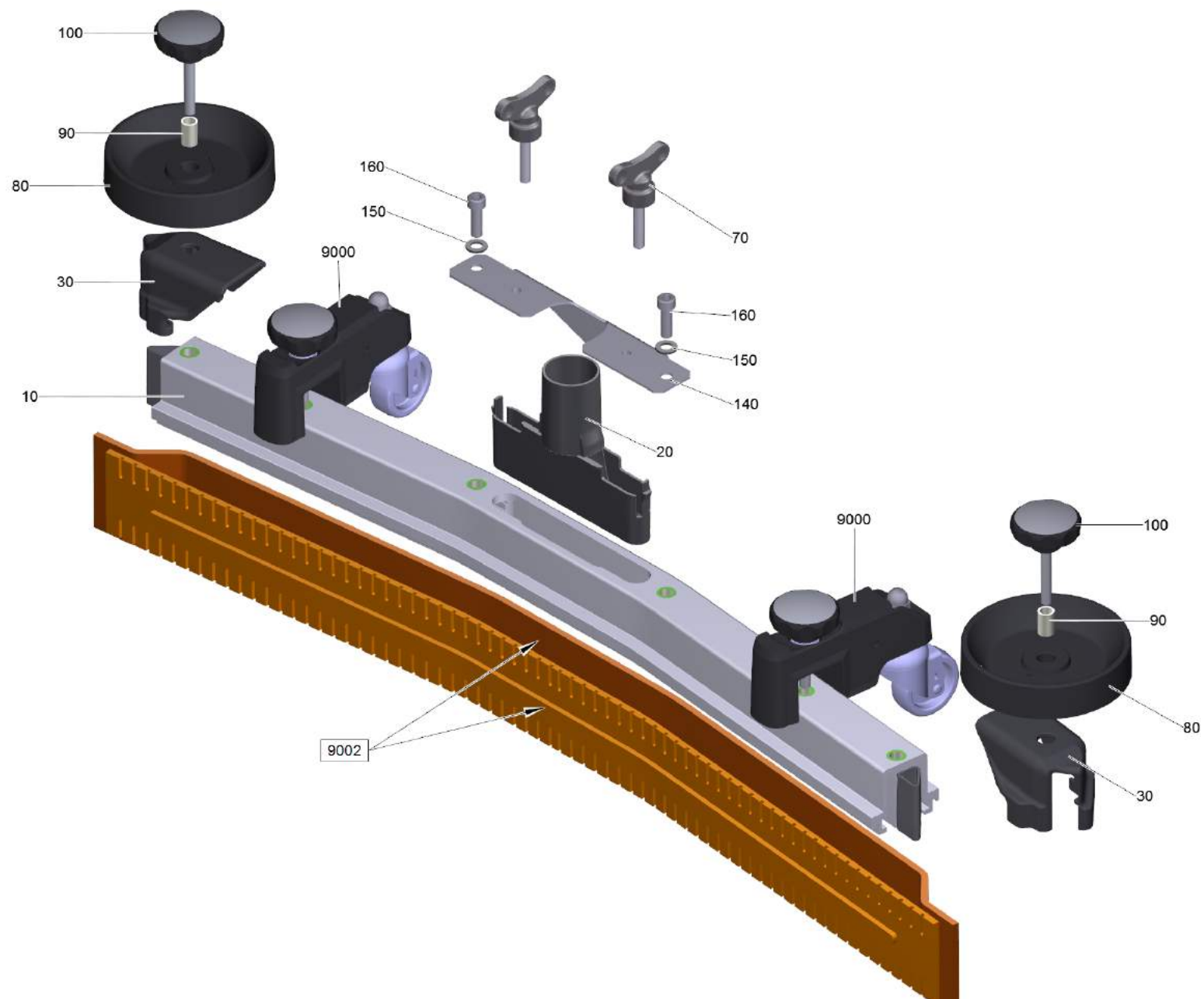
POS	Артикульный №	Описание	Количество	Единица
1	5.332-469.0	Винтовая пружина	1.000	ST

Список запасных частей

(4.777-411.0) Всасывающая балка изогнутая 850мм

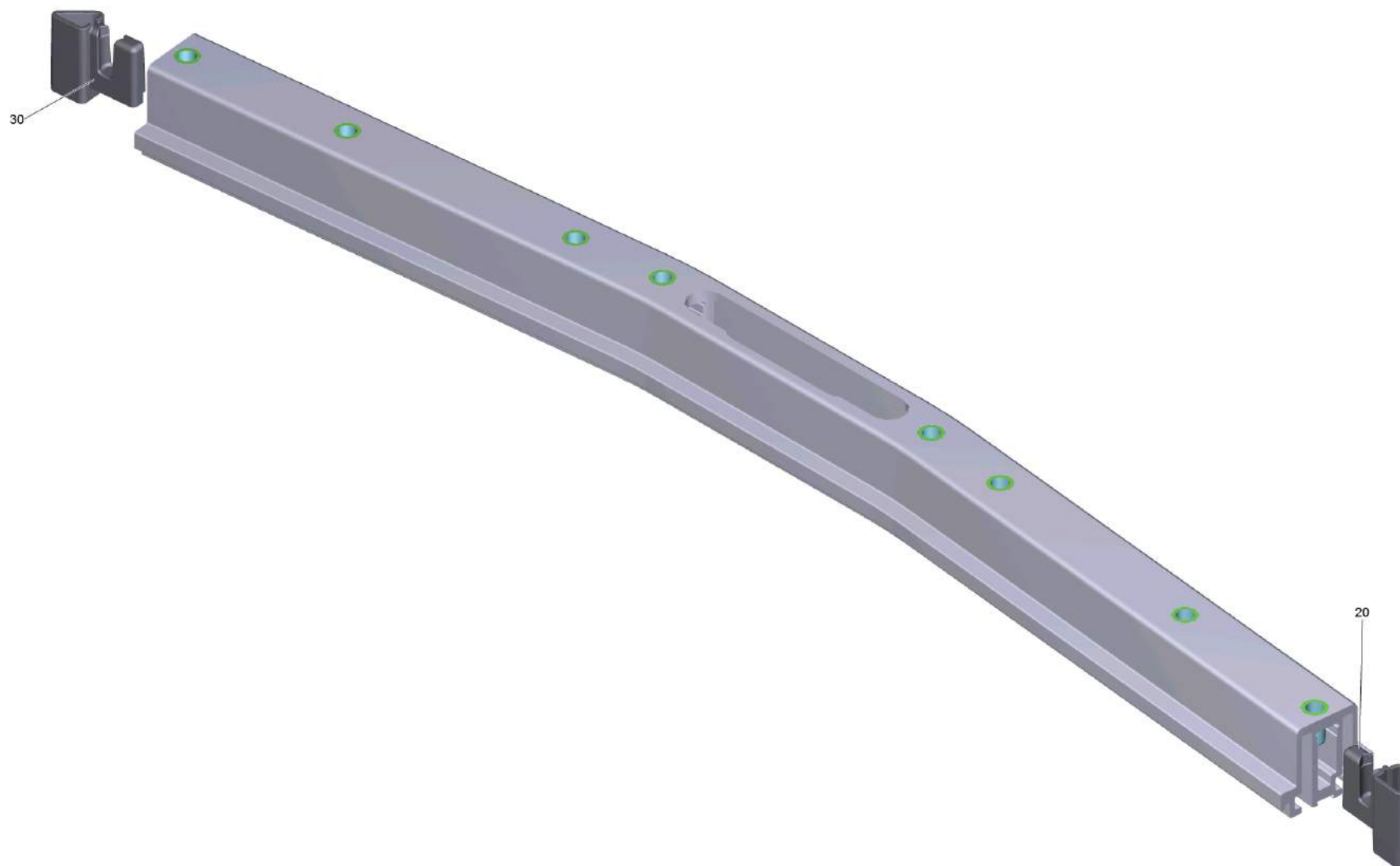
Содержание

1230 Всасывающая балка изогнутая 850мм (4.777-411.0)	3
10 Всасывающая планка предварительно смонти	5
9000 Опорный ролик в сборе на замену (4.035-171.0)	7
9000 Ремкомплект опорного ролика В40 (4.035-281.0)	9
9000 Ролик всасывающей балки (4.035-339.0)	11
9002 Лезвие для текстильных полов (6.273-290.0)	13



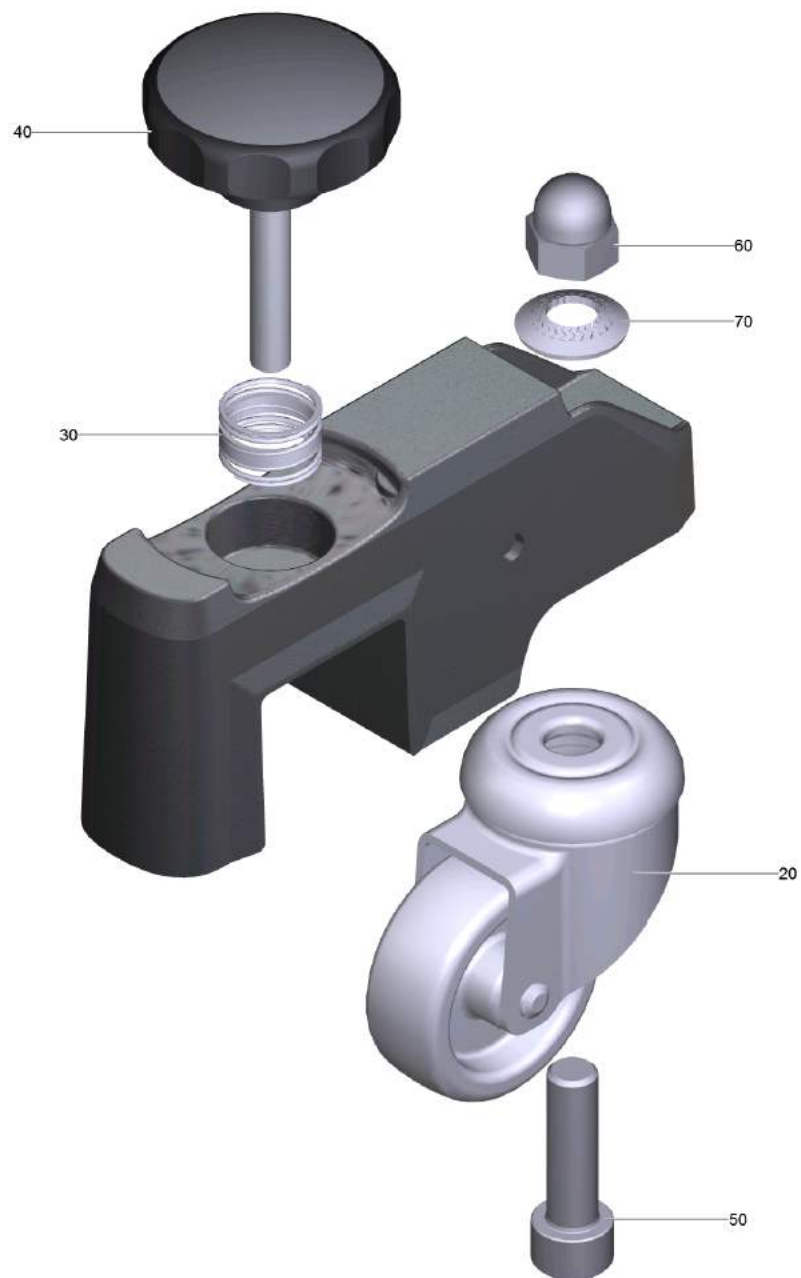
1230 Всасывающая балка изогнутая 850мм (4.777-411.0)

POS	Артикульный №	Описание	Количество	Единица	Примечание	Текст ссылки
10		Всасывающая планка предварительно смонти	1.000	ST		
20	5.033-601.0	Всасывающий патрубок	1.000	ST		
30	2.885-294.0	Задняя опора цапфа левая/правая запасн	1.000	ST		
70	5.305-008.0	Барашковый винт M8x30 VA	2.000	ST		
80	5.515-346.0	Отклоняющий ролик всасывающей балки D120	2.000	ST		
90	5.094-231.0	Втулка	2.000	ST		
100	6.321-243.0	Зубчатый зажим из нержавеющей стали D50x48	2.000	ST		
140	5.100-559.0	Опорная пластина всасывающ.балки	1.000	ST		
150	7.312-017.0	Шайба 8-A2 EN ISO 7089	2.000	ST		
160	7.306-142.0	Винт с цилиндрической головкой M 8x25-A4	2.000	ST		
9000	4.035-281.0	Ремкомплект опорного ролика B40	2.000	ST	VERSION 3	ЗАКАЗЫВАЙТЕ 2 ШТ.
9000	4.035-339.0	Ролик всасывающей балки	2.000	ST	VERSION 1	
9000	4.035-171.0	Опорный ролик в сборе на замену	2.000	ST	VERSION 2	
9002	6.273-290.0	Лезвие для текстильных полов	1.000	ST		
9002	6.273-229.0	Уплотнит.полосы маслостойкие,2 шт.870 мм	1.000	ST		
9002	6.273-213.0	Уплотнительные полосы стандартные, 2 шт.	1.000	ZSA		СТАНДАРТ
9002	6.273-207.0	Уплотнит.полосы маслостойкие,2 шт.870 мм	1.000	ZSA		



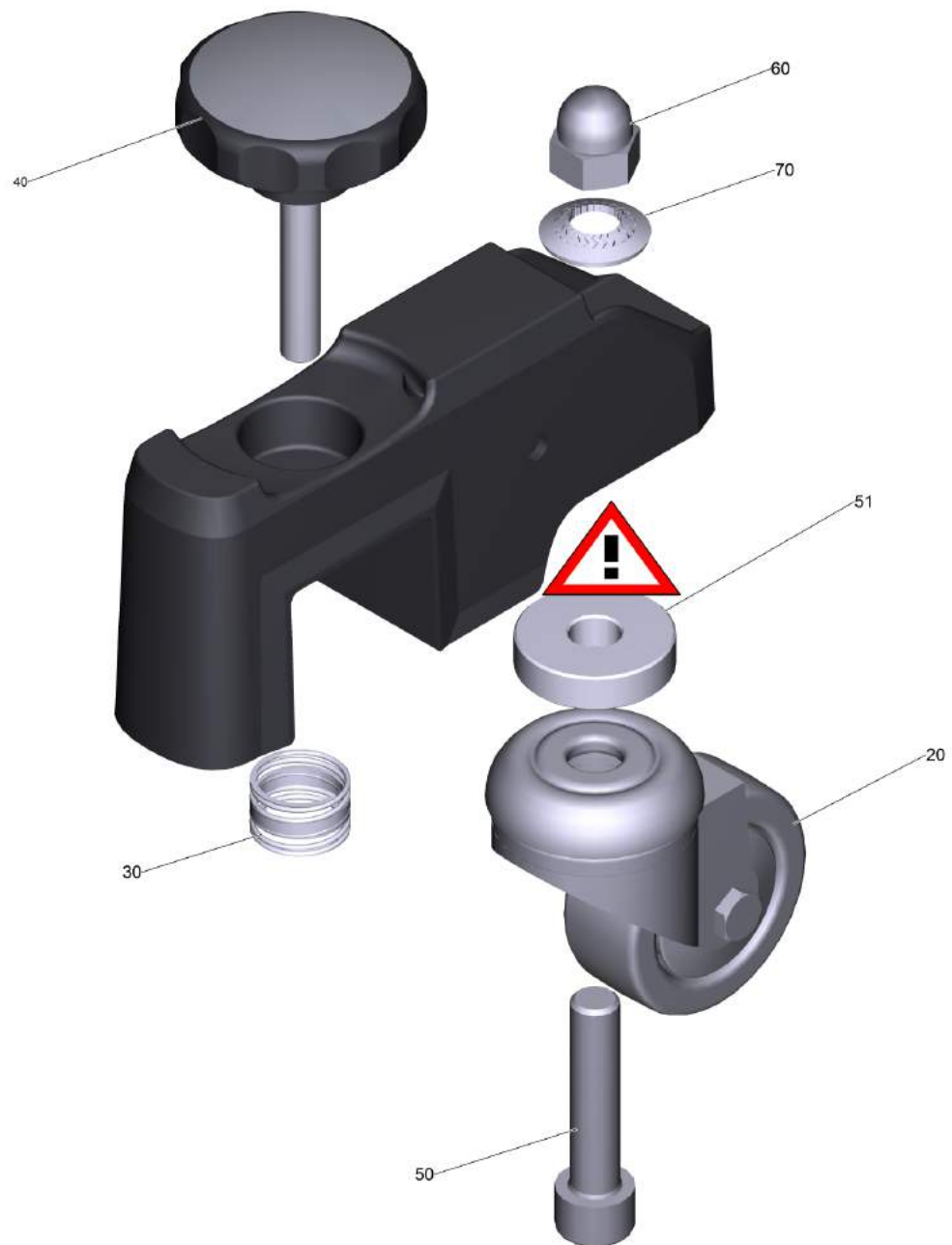
10 Всасывающая планка предварительно смонти

POS	Артикульный №	Описание	Количество	Единица
20	5.033-578.0	Заглушка внутренняя левая	1.000	ST
30	5.033-579.0	Заглушка внутренняя правая	1.000	ST



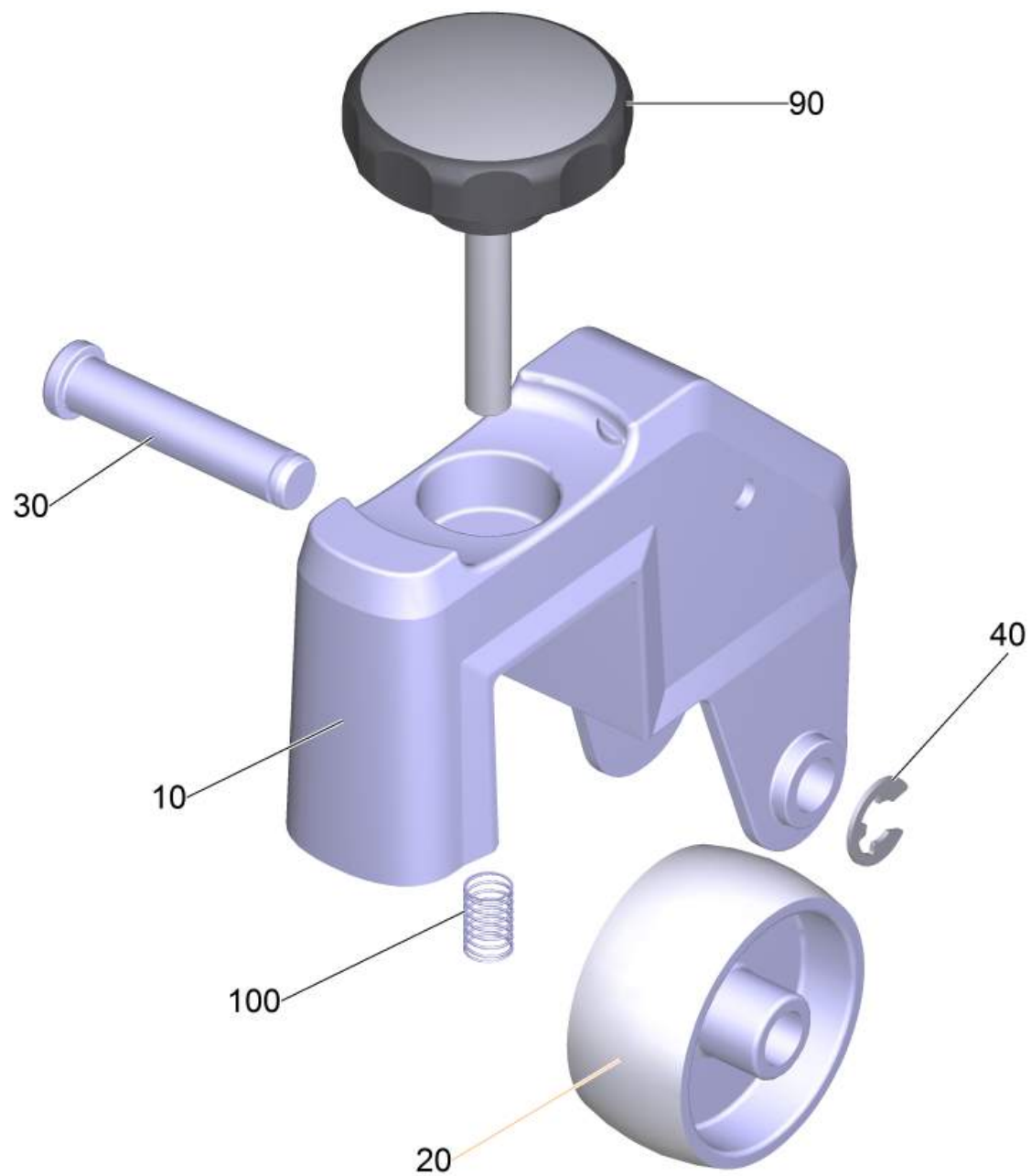
9000 Опорный ролик в сборе на замену (4.035-171.0)

POS	Артикульный №	Описание	Количество	Единица
20	6.435-179.0	Рулевая стойка для отводной прут	1.000	ST
30	5.332-554.0	Пружина сжатия	1.000	ST
40	6.321-240.0	Рукоятка 50x43	1.000	ST
50	7.306-074.0	Винт с цилиндрической головкой M10x35-8.	1.000	ST
60	7.311-382.0	Колпачковая гайка M10-6-A3E DIN 1587	1.000	ST
70	6.996-526.0	Стопорная шайба d.10	1.000	ST



9000 Ремкомплект опорного ролика В40 (4.035-281.0)

POS	Артикульный №	Описание	Количество	Единица
20	6.435-179.0	Рулевая стойка для отводной прут	1.000	ST
30	5.332-554.0	Пружина сжатия	1.000	ST
40	6.321-240.0	Рукоятка 50x43	1.000	ST
50	7.306-068.0	Винт с цилиндрической головкой M10x45-8.	1.000	ST
51	5.112-025.0	Распорная втулка	1.000	ST
60	7.311-382.0	Колпачковая гайка M10-6-A3E DIN 1587	1.000	ST
70	6.996-526.0	Стопорная шайба d.10	1.000	ST



9000 Ролик всасывающей балки (4.035-339.0)

POS	Артикульный №	Описание	Количество	Единица
10	5.101-139.0	Ходовой каток держатель вес	1.000	ST
20	6.435-401.0	Колесо D50	1.000	ST
30	5.317-781.0	Болт	1.000	ST
40	7.343-303.0	Стопорное кольцо 8-A2 DIN 6799	1.000	ST
90	6.321-240.0	Рукоятка 50x43	1.000	ST
100	5.332-504.0	Пружина нажимная	1.000	ST

9002 Лезвие для текстильных полов (6.273-290.0)

POS	Артикульный №	Описание	Количество	Единица
20	6.273-229.0	Уплотнит.полосы маслостойкие,2 шт.870 мм	1.000	СТ