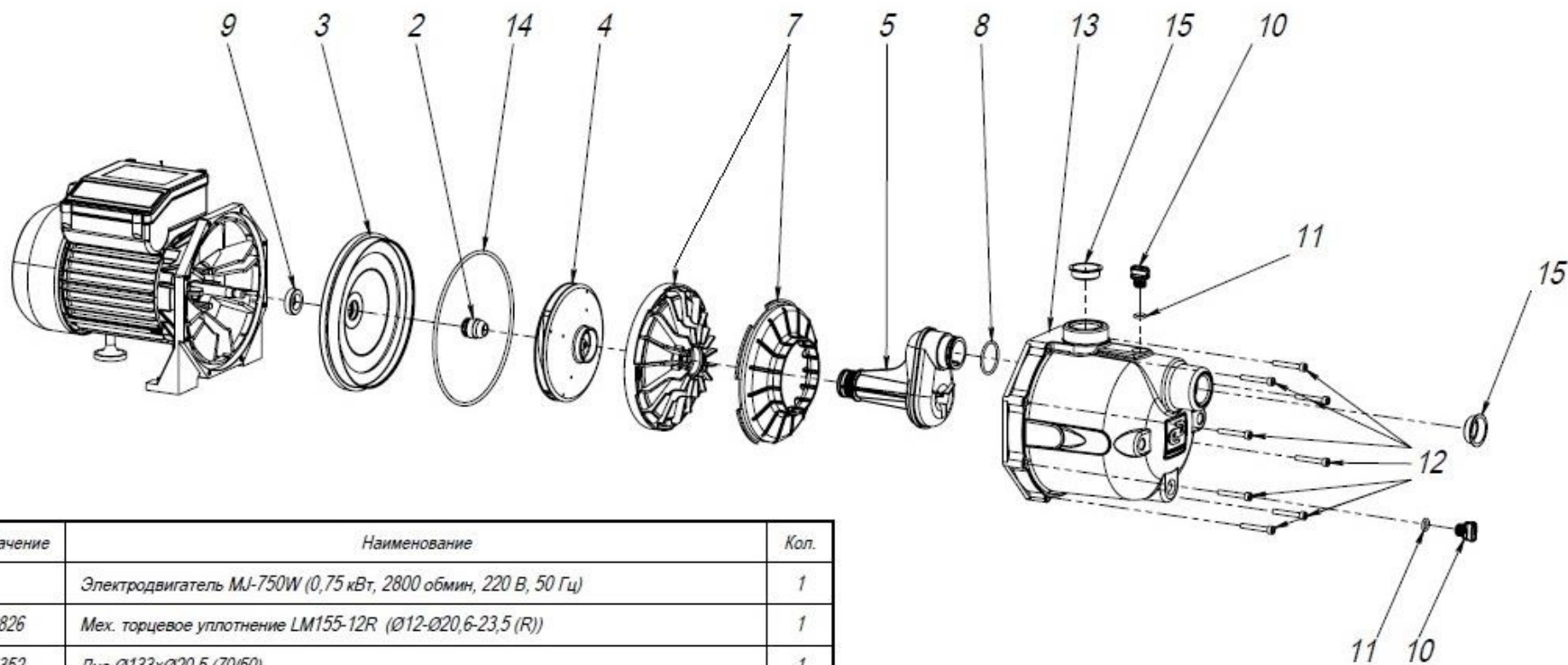


1028

Данная деталировка для насосов выпуском после 2018 года. Информация по заказу запчастей на более ранние версии насосов на сайте, в разделе "Добавить запчасти в корзину"



Поз.	Обозначение	Наименование	Кол.
1		Электродвигатель MJ-750W (0,75 кВт, 2800 об/мин, 220 В, 50 Гц)	1
2	M2826	Мех. торцевое уплотнение LM155-12R (Ø12-Ø20,6-23,5 (R))	1
3	M3352	Дно Ø133×Ø20,5 (70/50)	1
4	M3350	Колесо рабочее Ø130×40-Ø12×M10 (4 лопасти)	1
5	M6034	Сопло в сборе 70/50 (сварка) без пологитпа	1
			1
7	M3401	Направляющий аппарат в сборе Ø161,2 (70/50)	1
8	M193	Кольцо 032-036-25 ГОСТ 9833-73 (2,50×31,00)	1
9	M031	Манжета армированная 1-12×26×7	1
10	M1118	Заглушка пластмассовая 1/4" (синяя)	2
11	M191	Кольцо 012.016.25	2
12	M142	Винт М5х35 оцинкованный DIN912 внутр. шест., кл 8,8 (степ. точ. резьбы 6g)	8
13	M719	Корпус Джамбо 70/50 П- 1/4"-2	1
14	M201	Кольцо 165-170-36-2-3 ГОСТ 9833-73	1
15	M830	Заглушка 1" транспортная	2

Изм.	Лист	№ докум.	Подп.	Дата
Разраб.				
Пров.				
Т. контр.				
Гл. контр.				
Н. контр.				
Утв.				

3701		
Насос поверхностный «ДЖАМБО» 70/50 П		
Лит.	Масса	Масштаб
Лист		Листов 1
ДЖИЛЕКС		

Герб. гримен.

Стр. №

Подп. и дата

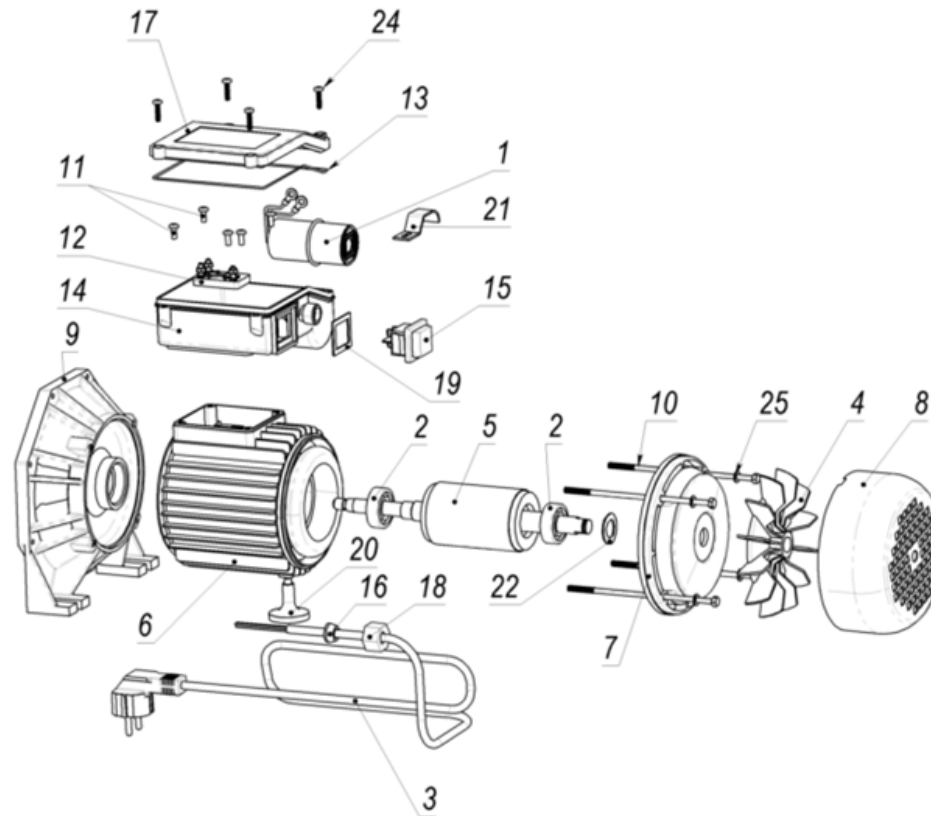
Изм. № дубл.

Взам. инв. №

Подп. и дата

Изм. № год.

№	Артикул	Наименование	Кол-во
1	M018	Конденсатор 16 мкФ 450В (35x70, L=150)	1
2	M1315	Подшипник 6202 ZZ	2
3	M323	Электрокабель КГБ 3x2,5-1,5 с вилкой	1
4	M337	Вентилятор ХКJ-110ES (HJ-750W) RAL 2008	1
5	M3320	Ротор HJ-750W	1
6	M3321	Корпус дв. с обмоткой HJ-750W RAL 5012	1
7	M334	Щит подшипниковый задний ХКJ-110ES	1
8	M339	Крышка вентилятора ХКJ-110ES (HJ-750W)	1
9	M351	Кронштейн ХКJ-110ES (HJ-750W) RAL 5012	1
10	M537	Болт М5х135, оцинкованный	4
11	M540	Винт М4х8 оцинкованный DIN7985	6
12	M541	Клеммная колодка 3-х контактная	1
13	M542	Уплотнение конденсаторной коробки 134x111 мм	1
14	M543	Коробка конденсаторная 134x111 мм	1
15	M545	Выключатель кнопочный 4 контакта 30x25 250В 15А с подсветкой	1
16	M546	Уплотнение гермоввода $\varnothing 17 \times 8-8$	1
17	M1692	Крышка конденсаторной коробки Джамбо 50/28	1
18	M623	Накидная гайка М18х1,5 пластм.	1
19	M624	Уплотнение выключателя кнопочного 30x25	1
20	M626	Упор $\varnothing 34 \times 25-М8 \times 4$	1
21	M816	Зажим конденсатора 65x65x25	1
22	M538	Шайба пружинная $\varnothing 27$	1



					3701		
					Насос поверхностный «ДЖАМБО» 70/50 П		
					Лит.	Масса	Масштаб
					Лист	Листов 1	
					ДЖИЛЕКС		
Изм.	Лист	№ докум.	Подп.	Дата			
Разраб.							
Пров.							
Т. контр.							
Гл. констр.							
Н. контр.							
Утв.							