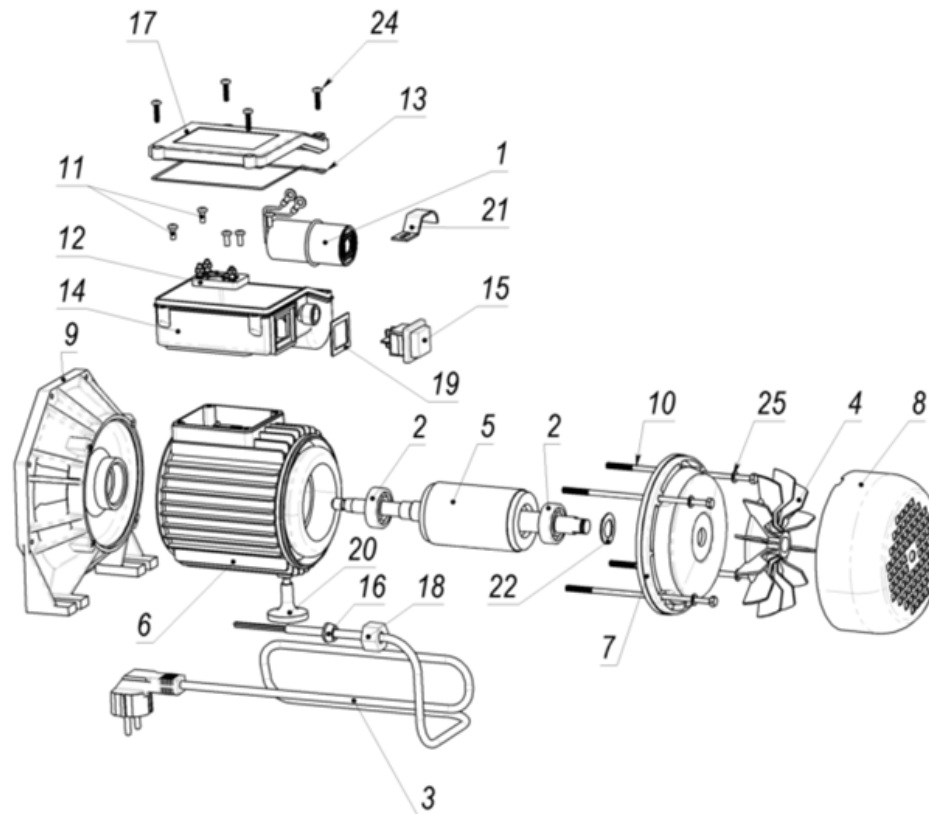




№	Артикул	Наименование	Кол-во
1	M018	Конденсатор 16 мкФ 450В (35x70, L=150)	1
2	M1315	Подшипник 6202 ZZ	2
3	M323	Электрокабель КГБ 3x2,5-1,5 с вилкой	1
4	M337	Вентилятор ХКJ-110ES (HJ-750W) RAL 2008	1
5	M3320	Ротор HJ-750W	1
6	M3321	Корпус дв. с обмоткой HJ-750W RAL 5012	1
7	M334	Щит подшипниковый задний ХКJ-110ES	1
8	M339	Крышка вентилятора ХКJ-110ES (HJ-750W)	1
9	M351	Кронштейн ХКJ-110ES (HJ-750W) RAL 5012	1
10	M537	Болт М5x135, оцинкованный	4
11	M540	Винт М4x8 оцинкованный DIN7985	6
12	M541	Клеммная колодка 3-х контактная	1
13	M542	Уплотнение конденсаторной коробки 134x111 мм	1
14	M543	Коробка конденсаторная 134x111 мм	1
15	M545	Выключатель кнопочный 4 контакта 30x25 250В 15А с подсветкой	1
16	M546	Уплотнение гермоввода $\varnothing 17 \times 8-8$	1
17	M1692	Крышка конденсаторной коробки Джамбо 50/28	1
18	M623	Накидная гайка М18x1,5 пластм.	1
19	M624	Уплотнение выключателя кнопочного 30x25	1
20	M626	Упор $\varnothing 34 \times 25-M8 \times 4$	1
21	M816	Зажим конденсатора 65x65x25	1
22	M538	Шайба пружинная $\varnothing 27$	1



Изм.	Лист	№ докум.	Подп.	Дата
Разраб.				
Пров.				
Т. контр.				
Гл. констр.				
Н. контр.				
Утв.				

4001		
«ДЖАМБО» 70/50 П-К «Комфорт»		Лит.
	Масса	Масштаб
Лист	Листов 1	
ДЖИЛЕКС		