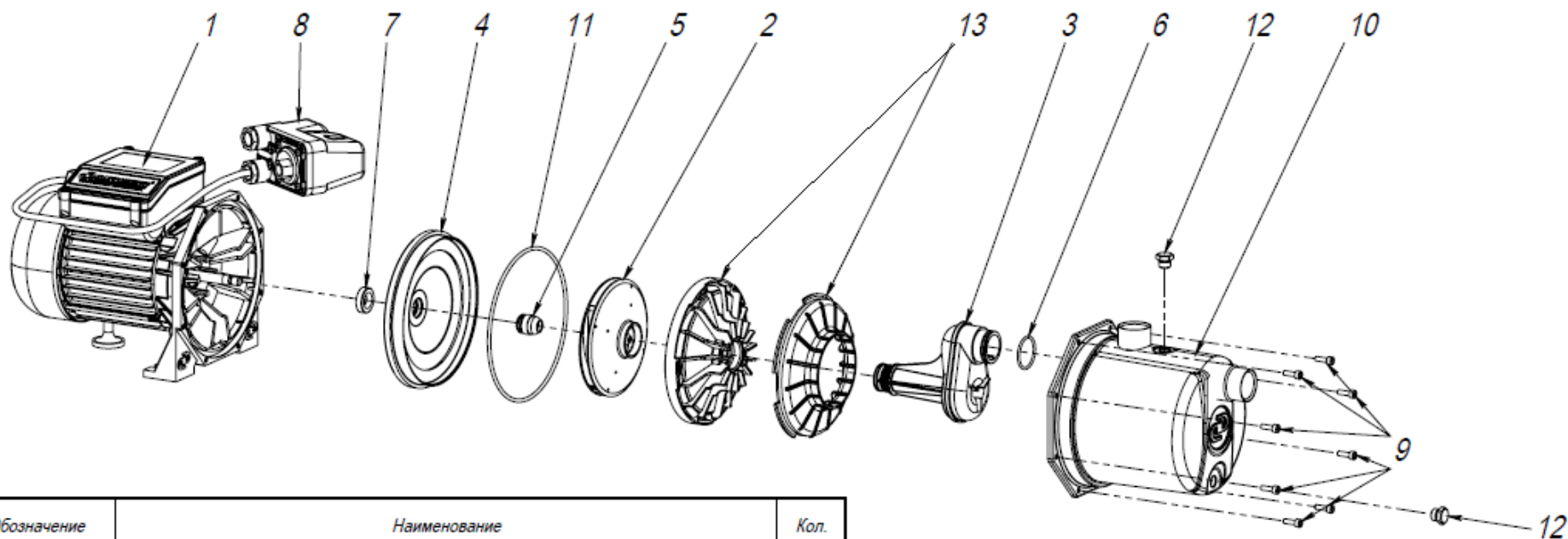


Данная деталировка для насосов выпуском после 2018 года. Информация по заказу запчастей на более ранние версии насосов на сайте, в разделе "Добавить запчасти в корзину"



Поз.	Обозначение	Наименование	Кол.
1		Электродвигатель HJ-750W (0,75 кВт, 2800 об/мин, 220 В, 50 Гц)	1
2	M3350	Колесо рабочее Ø130x40-Ø12xM10 (4 лопасти)	1
3	M6034	Сопло в сборе 7050 (сварка) без логотипа	1
4	M3352	Дно Ø133xØ20,5 (70/50)	1
5	M2826	Мех. торцевое уплотнение LM155-12R (Ø12-Ø20,6-23,5 (R))	1
6	M193	Кольцо 032-036-25 ГОСТ 9833-73 (2,50x31,00)	1
7	M031	Манжета армированная 1-12x26x7	1
8	9002	Реле давления РДМ-5	1
9	M141	Винт М5х16 Винт М5х16 оцинкованный DIN912 внутр. шест., кл 8,8 (степ. точ. резьбы 6g)	8
10	M0250	Корпус Джамбо 70/50, нержавеющей (Н)	1
11	M201	Кольцо 165-170-36-2-3 ГОСТ 9833-73	1
12	M6534	Заглушка G 14, латунная (Ni) с кольцевым уплотнением	2
13	M3401	Направляющий аппарат в сборе Ø161,2 (70/50)	1
14			1

Изм.	Лист	№ докум.	Подп.	Дата
Разраб.				
Пров.				
Т. контр.				
Гл. констр.				
Н. контр.				
Утв.				

4752			
«ДЖАМБО» 70/50 Н-50			
Лит.	Масса	Масштаб	
Лист		Листов 1	
ДЖИЛЕКС			

Где примен.

Стр. №

Лист и дата

Ив. № дубл.

Взам. ив. №

Лист и дата

Ив. № год

Перв. примен.

Справ. №

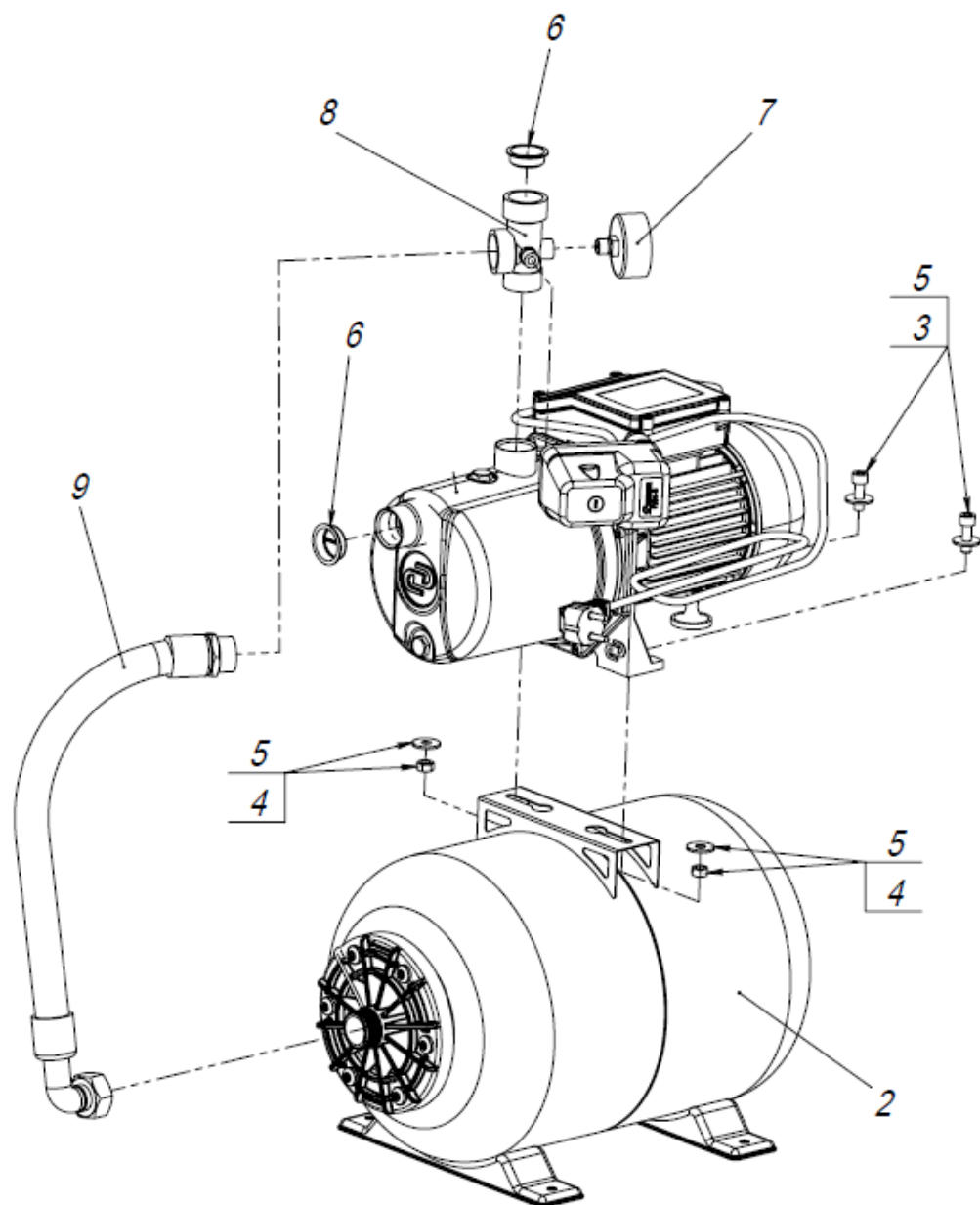
Подп. и дата

Имя, № дубл.

Взам. инв. №

Подп. и дата

Имя, № подл.



Поз.	Обозначение	Наименование	Кол.
		<u>Сборочные единицы</u>	
2	7058	Гидроаккумулятор ГТк 50	1
3	M145	Винт M8x25 оцинкованный, с внутренним шестигранником DIN 912 кл. пр. 8,8 (степ. точ. резьбы 6g)	2
4	M152	Гайка M8 оцинкованная DIN 934 (степ. точ. резьбы 6H)	2
5	M267	Шайба 8.01.16 ГОСТ 6958-78 (оцинк. увелич.)	4
6	M830	Заглушка 1" транспортная	2
7	9003	Манометр MDA 50/6-1/4", аксиальный	1
8	9006	Штуцер 5-ти выводной R5V удлиненный	1
9	M030	Шланг 600 FC 1" M 1" в металлооплетке INOX	1

Изм.	Лист	№ докум.	Подп.	Дата
Разраб.				
Пров.				
Т. контр.				
Гл. констр.				
Н. контр.				
Утв.				

4752

Насос-автомат
«ДЖАМБО» 70/50 Н-50

Лит.	Масса	Масштаб
Лист 1		Листов 1

ДЖИЛЕКС

Лист примен.

Стр. №

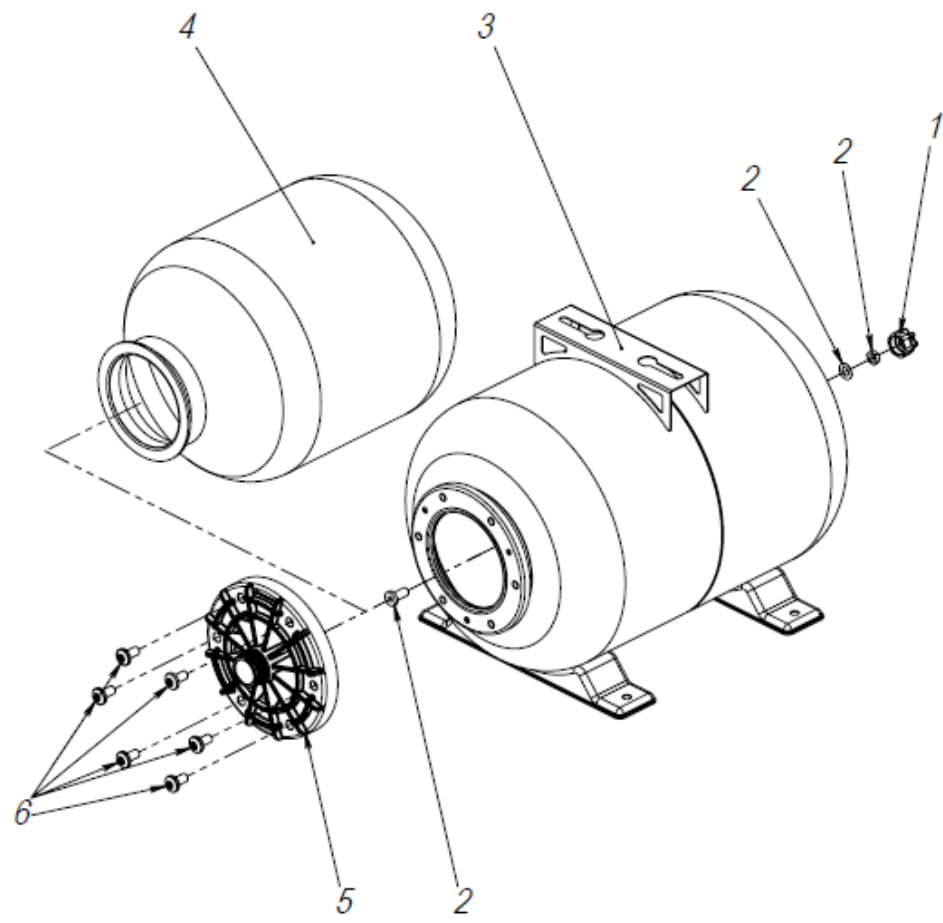
Подп. и дата

Имя, № док.

Взам. имя, №

Подп. и дата

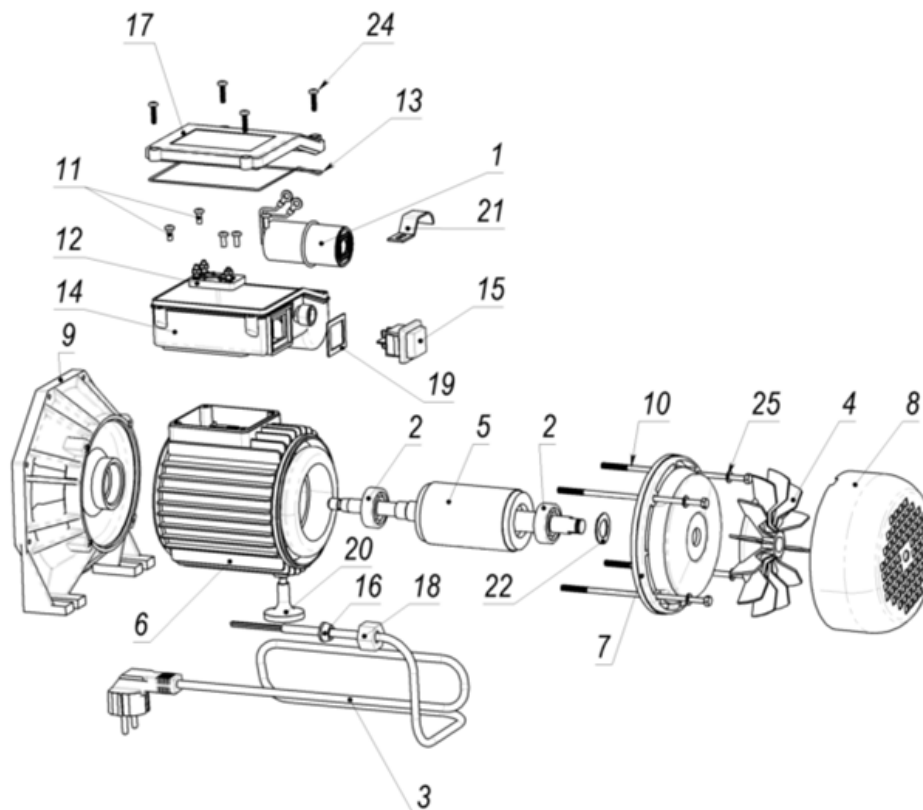
Имя, № подл.



Поз.	Обозначение	Наименование	Кол.
1	M135	Крышка клапана воздушного гидроаккумулятора	1
2	M6518	Клапан воздушный гидроаккумулятора I/6215 D. 14,5x21 mm в сборе	1
3	M2170	Корпус ГА 50 крашенный	1
4	8999	Мембрана 50 л (EPDM) с логотипом	1
5	M4958	Фланец со штуцером гидроаккумулятора Ø158-1" (пласт.комбинированный) Торх 45	1
6	M2432	Винт резьбовой давящий Tapitite 2000 M8x15,5 с линзовидной головкой, класс прочн. 10, Торх 45, оц.	6

Изм.	Лист	№ докум.	Подп.	Дата	Лит.	Масса	Масштаб
Разраб.							
Пров.							
Т. контр.							
Гл. констр.					Лист	Листов 1	
Н. контр.					ДЖИЛЕКС		
Утв.							

№	Артикул	Наименование	Кол-во
1	M018	Конденсатор 16 мкФ 450В (35x70, L=150)	1
2	M1315	Подшипник 6202 ZZ	2
3	M323	Электрокабель КГБ 3x2,5-1,5 с вилкой	1
4	M337	Вентилятор ХКJ-110ES (HJ-750W) RAL 2008	1
5	M3320	Ротор HJ-750W	1
6	M3321	Корпус дв. с обмоткой HJ-750W RAL 5012	1
7	M334	Щит подшипниковый задний ХКJ-110ES	1
8	M339	Крышка вентилятора ХКJ-110ES (HJ-750W)	1
9	M351	Кронштейн ХКJ-110ES (HJ-750W) RAL 5012	1
10	M537	Болт М5x135, оцинкованный	4
11	M540	Винт М4x8 оцинкованный DIN7985	6
12	M541	Клеммная колодка 3-х контактная	1
13	M542	Уплотнение конденсаторной коробки 134x111 мм	1
14	M543	Коробка конденсаторная 134x111 мм	1
15	M545	Выключатель кнопочный 4 контакта 30x25 250В 15А с подсветкой	1
16	M546	Уплотнение гермоввода $\varnothing 17 \times 8-8$	1
17	M1692	Крышка конденсаторной коробки Джамбо 50/28	1
18	M623	Накидная гайка М18x1,5 пластм.	1
19	M624	Уплотнение выключателя кнопочного 30x25	1
20	M626	Упор $\varnothing 34 \times 25-М8 \times 4$	1
21	M816	Зажим конденсатора 65x65x25	1
22	M538	Шайба пружинная $\varnothing 27$	1



Изм.	Лист	№ докум.	Подп.	Дата
Разраб.				
Пров.				
Т. контр.				
Гл. констр.				
Н. контр.				
Утв.				

4752		
«ДЖАМБО» 70/50 H-50		
Лит.	Масса	Масштаб
Лист		Листов 1
ДЖИЛЕКС		