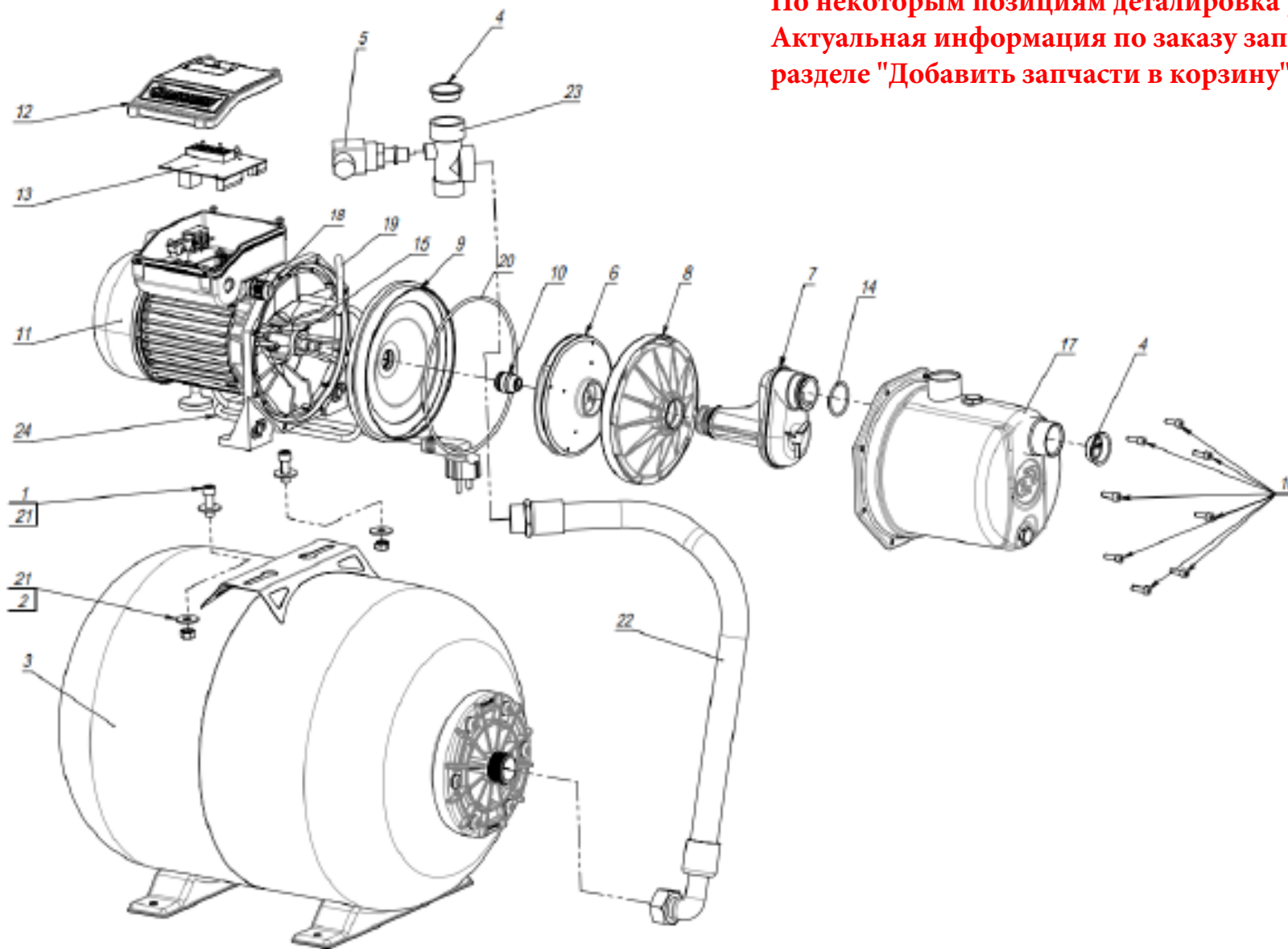




**По некоторым позициям детализовка устарела.
Актуальная информация по заказу запчастей в
разделе "Добавить запчасти в корзину"**





| № | Артикул | Наименование | Кол-во |
|----|---------|--|--------|
| 2 | M1315 | Подшипник 6202 ZZ | 2 |
| 3 | M323 | Электрокабель КГБ 3x2,5-1,5 с вилкой | 1 |
| 4 | M337 | Вентилятор ХКJ-110ES (HJ-750W) RAL 2008 | 1 |
| 5 | M332 | Ротор ХКJ-110ES (до 10.2015) | 1 |
| 5 | M3320 | Ротор HJ-750W (после 10.2015) | 1 |
| 6 | M345 | Корпус дв. с обмоткой ХКJ-110ES 0,75 кВт (до 10.2015) | 1 |
| 6 | M3321 | Корпус дв. с обмоткой HJ-750W RAL 5012 (70/50) (после 10.2015) | 1 |
| 7 | M334 | Щит подшипниковый задний ХКJ-110ES | 1 |
| 8 | M339 | Крышка вентилятора ХКJ-110ES (HJ-750W) | 1 |
| 9 | M351 | Кронштейн ХКJ-110ES (HJ-750W) RAL 5012 | 1 |
| 10 | M537 | Болт М5х135, оцинкованный | 4 |
| 11 | M540 | Винт М4х8 оцинкованный DIN7985 | 6 |
| 12 | M541 | Клеммная колодка 3-х контактная | 1 |
| 13 | M542 | Уплотнение конденсаторной коробки 134x111 мм | 1 |
| 14 | M543 | Коробка конденсаторная 134x111 мм | 1 |
| 15 | M545 | Выключатель кнопочный 4 контакта 30x25 250В 15А с подсветкой | 1 |
| 16 | M546 | Уплотнение гермоввода $\varnothing 17 \times 8-8$ | 1 |
| 17 | M1119 | Крышка конденсаторной коробки 134x111 мм (Дом) | 1 |
| 18 | M623 | Накидная гайка М18х1,5 пластм. | 1 |
| 19 | M624 | Уплотнение выключателя кнопочного 30x25 | 1 |
| 20 | M626 | Упор $\varnothing 34 \times 25-М8 \times 4$ | 1 |
| 22 | M538 | Шайба пружинная $\varnothing 27$ | 1 |

