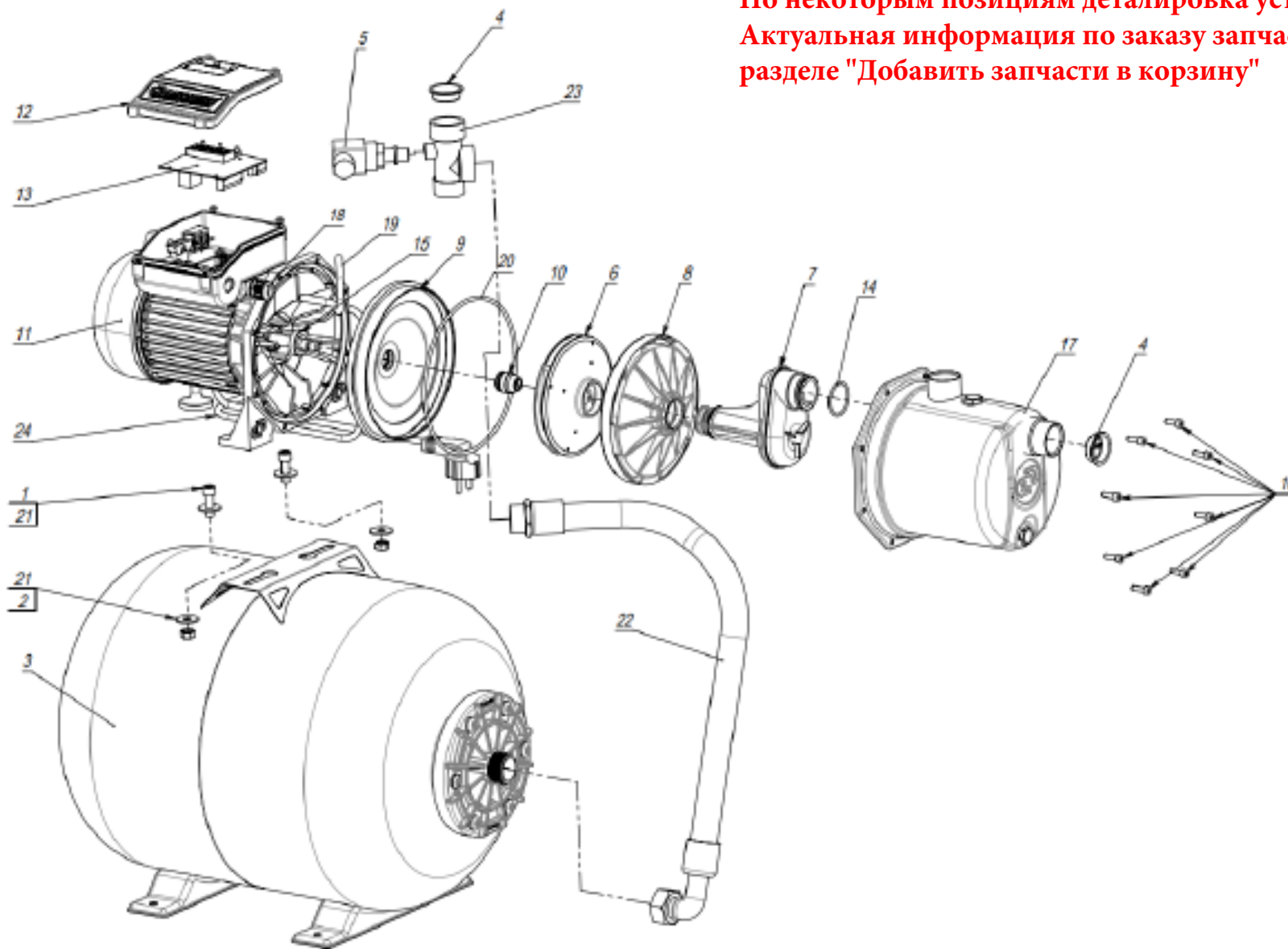




**По некоторым позициям детализовка устарела.
Актуальная информация по заказу запчастей в
разделе "Добавить запчасти в корзину"**





№	Артикул	Наименование	Кол-во
2	M1315	Подшипник 6202 ZZ	2
3	M323	Электрокабель КГБ 3x2,5-1,5 с вилкой	1
4	M337	Вентилятор ХКJ-110ES (HJ-750W) RAL 2008	1
5	M332	Ротор ХКJ-110ES (до 10.2015)	1
5	M3320	Ротор HJ-750W (после 10.2015)	1
6	M345	Корпус дв. с обмоткой ХКJ-110ES 0,75 кВт (до 10.2015)	1
6	M3321	Корпус дв. с обмоткой HJ-750W RAL 5012 (70/50) (после 10.2015)	1
7	M334	Щит подшипниковый задний ХКJ-110ES	1
8	M339	Крышка вентилятора ХКJ-110ES (HJ-750W)	1
9	M351	Кронштейн ХКJ-110ES (HJ-750W) RAL 5012	1
10	M537	Болт М5х135, оцинкованный	4
11	M540	Винт М4х8 оцинкованный DIN7985	6
12	M541	Клеммная колодка 3-х контактная	1
13	M542	Уплотнение конденсаторной коробки 134х111 мм	1
14	M543	Коробка конденсаторная 134х111 мм	1
15	M545	Выключатель кнопочный 4 контакта 30х25 250В 15А с подсветкой	1
16	M546	Уплотнение гермоввода Ø17х8-8	1
17	M1119	Крышка конденсаторной коробки 134х111 мм (Дом)	1
18	M623	Накидная гайка М18х1,5 пластм.	1
19	M624	Уплотнение выключателя кнопочного 30х25	1
20	M626	Упор Ø 34х25-М8х4	1
22	M538	Шайба пружинная Ø 27	1

