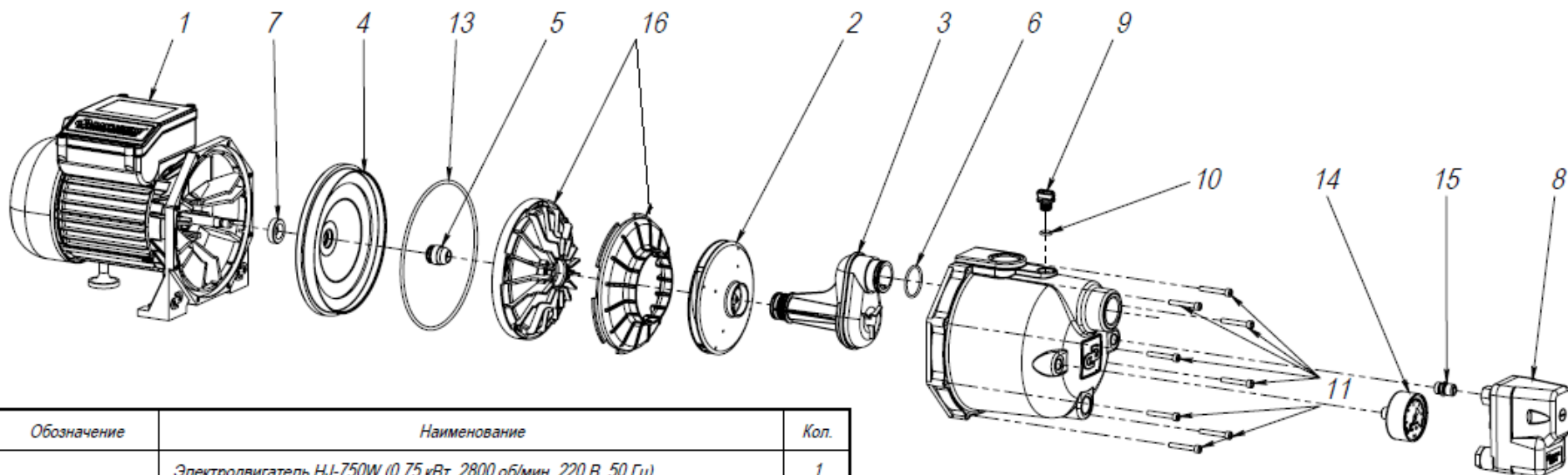


Данная деталировка для насосов выпуском после 2018 года. Информация по заказу запчастей на более ранние версии насосов на сайте, в разделе "Добавить запчасти в корзину"



Поз.	Обозначение	Наименование	Кол.
1		Электродвигатель НУ-750W (0,75 кВт, 2800 об/мин, 220 В, 50 Гц)	1
2	M3350	Колесо рабочее Ø130x40-Ø12xM10 (4 лопасти)	1
3	M6034	Сопло в сборе 70/50 (сварка без логотипа)	1
4	M3352	Дно Ø133xØ20,5 (70/50)	1
5	M2826	Мех. торцевое уплотнение LM155-12R (Ø12-Ø20,6-23,5 (R))	1
6	M193	Кольцо 032-036-25 ГОСТ 9833-73 (2,50x31,00)	1
7	M031	Манжета армированная 1-12x26x7	1
8	9002	Реле давления РДМ-5	1
9	M1118	Заглушка пластмассовая 1/4" (синяя)	1
10	M190	Кольцо 010-014-25 ГОСТ 9833-73 (2,50x9,50)	1
11	M142	Винт M5x35 оцинкованный DIN 912 внутр.шест., кл.8.8 (степ. точ. резьбы бг)	8
12	M5250	Корпус Джамбо 70/50, чугунный (НУ)	1
13	M201	Кольцо 165-170-36-2-3 ГОСТ 9833-73	1
14	9003	Манометр MDA 50/6-1/4", аксиальный	1
15	2615	Штуцер 1/4"-1/4" ПП L=20, латунный	1
16	M3401	Направляющий аппарат в сборе Ø161,2 (70/50)	1
17			1

Изм.	Лист	№ докум.	Подп.	Дата
Разраб.				
Пров.				
Т. контр.				
Гл. констр.				
Н. контр.				
Утв.				

4720

Джамбо 70/50 Ч-24

Лит.	Масса	Масштаб
Лист		Листов 1

ДЖИЛЕКС

Лера примен.

Стр. №

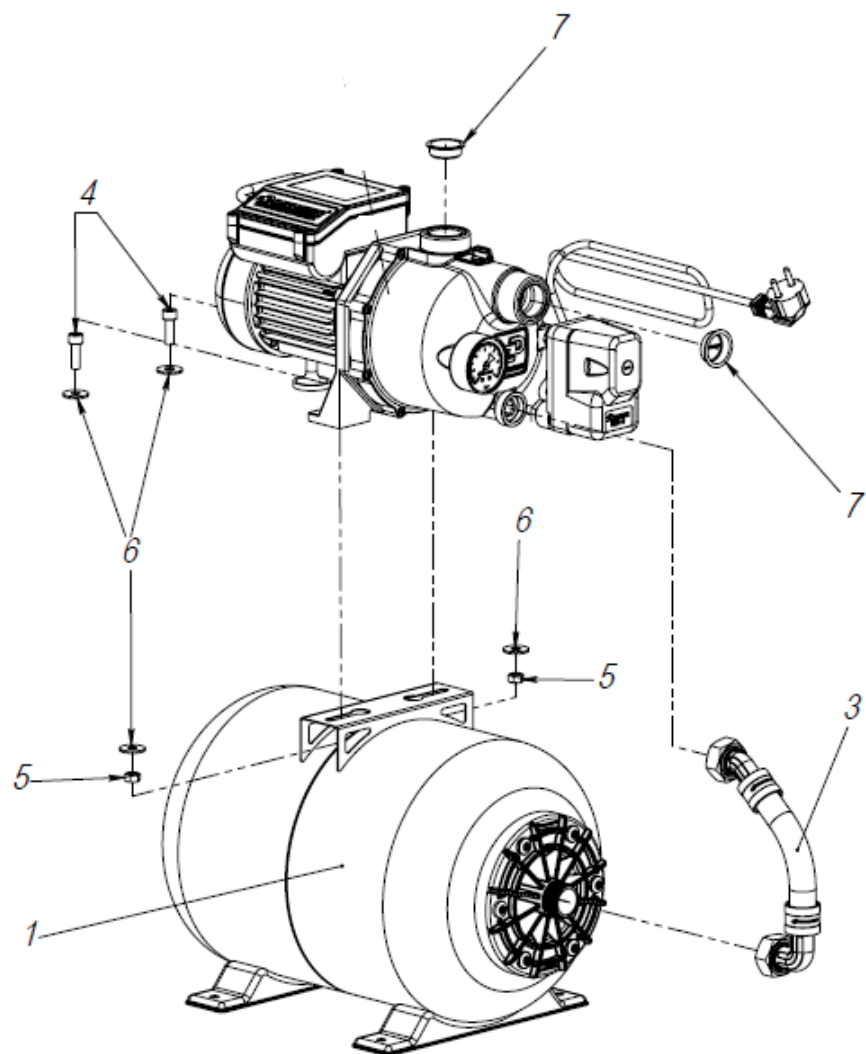
Подп. и дата

Имя, № дроб.

Взам. имя, №

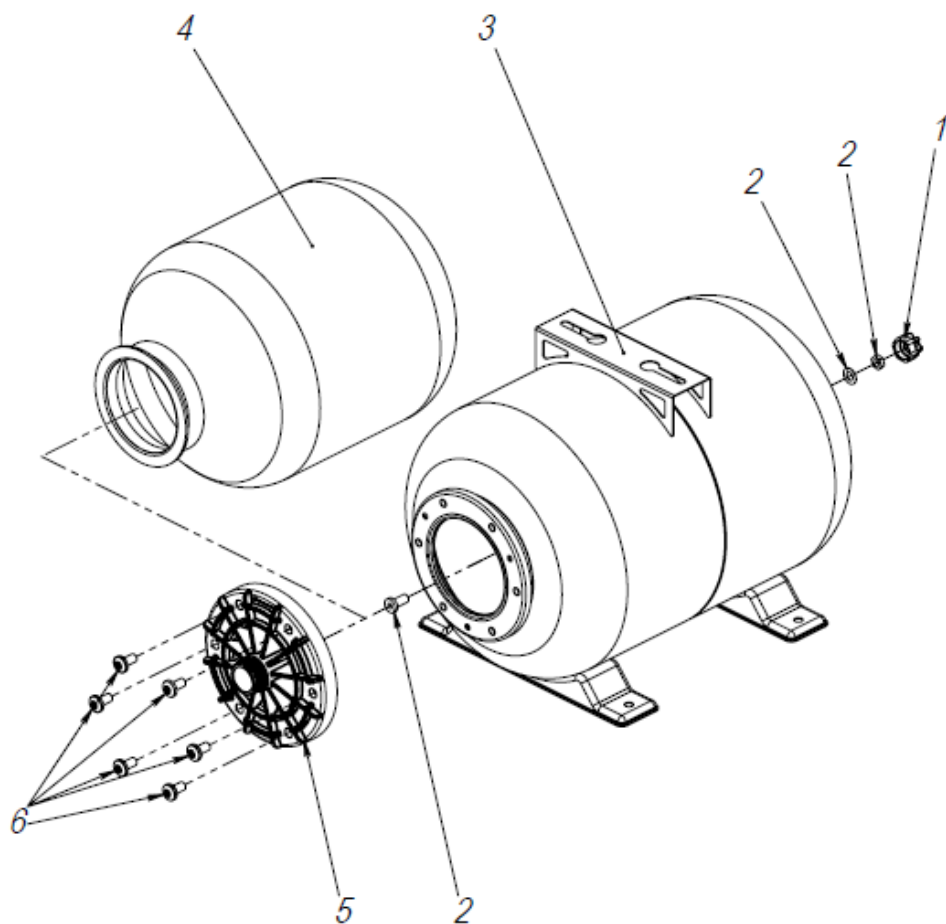
Подп. и дата

Имя, № годп.



Поз.	Обозначение	Наименование	Кол.
1	7027	Гидроаккумулятор 24 ГП (сборка пласт. фланец)	1
2			
3	M028	Шланг в металлооплетке 1"П с угол. 1/2"М, L=265 мм, нерж.	1
<i>Детали</i>			
4	M145	Винт М8х25 оцинкованный, с внутренним шестигранником DIN 912 кл.пр.8,8	2
5	M152	Гайка М8 оцинкованная	2
6	M267	Шайба 8.01.16 ГОСТ 6958-78 (оцинк. увелич.)	4
7	M830	Заглушка 1" транспортная	2

Изм.	Лист	№ докум.	Подп.	Дата	Лит.	Масса	Масштаб
Разраб.							
Пров.							
Т. контр.					Лист	Листов 1	
Гл. констр.					ДЖИЛЕКС		
Н. контр.							
Утв.							



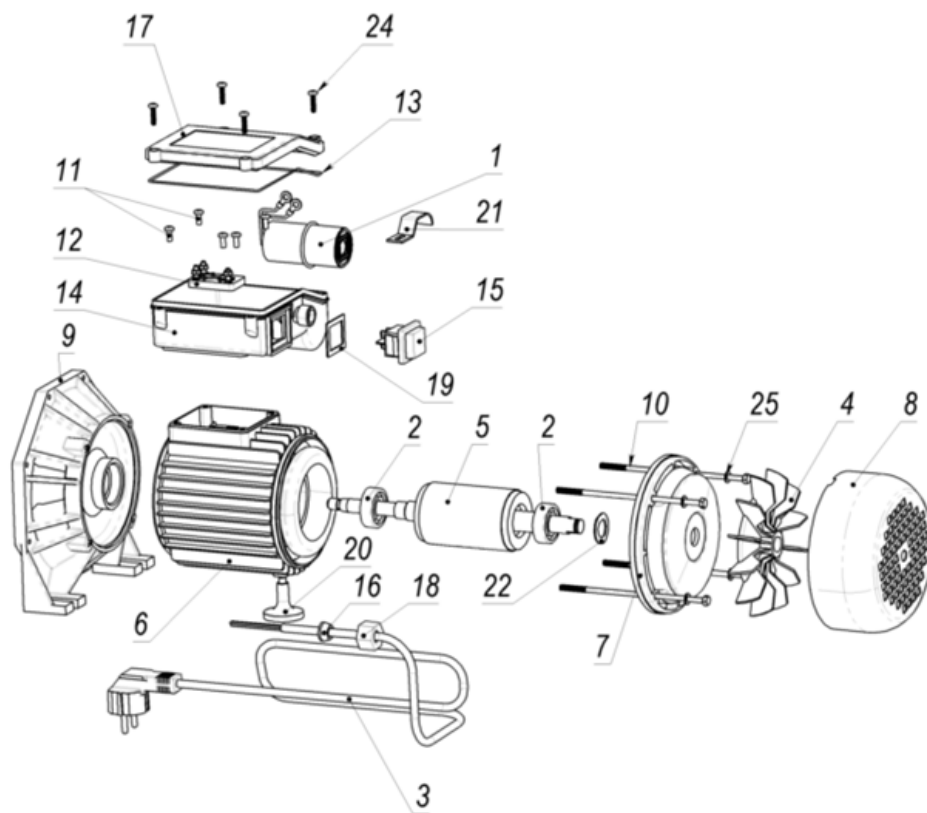
Поз.	Обозначение	Наименование	Кол.
1	M135	Крышка клапана воздушного гидроаккумулятора	1
2	M6518	Клапан воздушный гидроаккумулятора I/6215 D. 14,5x21 мм в сборе	1
3	M990	Корпус ГА 24 крашенный	1
4	8997	Мембрана 24 л. (EPDM) D.90	1
5	M4958	Фланец со штуцером гидроаккумулятора Ø158-1" (пласт.комбинированный) Торх 45	1
6	M2432	Винт резьбовой давящий Tapite 2000 M8x15,5 с линзовидной головкой, класс прочн. 10, Торх 45, оц.	6

Изм.	Лист	№ докум.	Подп.	Дата
Разраб.				
Пров.				
Т. контр.				
Гл. констр.				
Н. контр.				
Утв.				

Лит.	Масса	Масштаб
Лист		Листов 1

ДЖИЛЕКС

№	Артикул	Наименование	Кол-во
1	M018	Конденсатор 16 мкФ 450В (35x70, L=150)	1
2	M1315	Подшипник 6202 ZZ	2
3	M323	Электрокабель КГБ 3х2,5-1,5 с вилкой	1
4	M337	Вентилятор ХКJ-110ES (HJ-750W) RAL 2008	1
5	M3320	Ротор HJ-750W	1
6	M3321	Корпус дв. с обмоткой HJ-750W RAL 5012	1
7	M334	Щит подшипниковый задний ХКJ-110ES	1
8	M339	Крышка вентилятора ХКJ-110ES (HJ-750W)	1
9	M351	Кронштейн ХКJ-110ES (HJ-750W) RAL 5012	1
10	M537	Болт M5x135, оцинкованный	4
11	M540	Винт M4x8 оцинкованный DIN7985	6
12	M541	Клеммная колодка 3-х контактная	1
13	M542	Уплотнение конденсаторной коробки 134x111 мм	1
14	M543	Коробка конденсаторная 134x111 мм	1
15	M545	Выключатель кнопочный 4 контакта 30x25 250В 15А с подсветкой	1
16	M546	Уплотнение гермоввода $\varnothing 17 \times 8-8$	1
17	M1692	Крышка конденсаторной коробки Джамбо 50/28	1
18	M623	Накидная гайка M18x1,5 пластм.	1
19	M624	Уплотнение выключателя кнопочного 30x25	1
20	M626	Упор $\varnothing 34 \times 25-M8 \times 4$	1
21	M816	Зажим конденсатора 65x65x25	1
22	M538	Шайба пружинная $\varnothing 27$	1



Изм.	Лист	№ докум.	Подп.	Дата
Разраб.				
Пров.				
Т. контр.				
Гл. констр.				
Н. контр.				
Утв.				

4720			
Насос-автомат «ДЖАМБО» 70/50 Ч-24	Лит.	Масса	Масштаб
	Лист	Листов 1	
ДЖИЛЕКС			