

Список запасных частей

(5.970-145.0) Перечень запасных деталей К 7.85

DE HINWEISE

Weitere Sprachen:

Diese Ersatzteilliste ist in weiteren Sprachen erhältlich. Sie erhalten diese unter www.kaercher.com im Bereich Service.

Die Schreibweise der Teilenummer, z.B. 75456380, entspricht der Teilenummer 7.545-638.0.

Mengenangaben:

Die Mengenangaben in der Ersatzteilliste entsprechen den in der Baugruppe verbauten Stückzahlen der Bauteile.

Meterware:

Ersatzteile welche als Meterware geliefert werden sind auf Einbaulänge selbst zu kürzen. Die Stückzahlen sind als Mindestbestellmenge =1m angegeben und müssen je nach Bedarf auf weitere volle Meterzahlen erhöht werden.

Versionen/ Werknummern:

Sind Versionen oder Werknummern in der Ersatzteilliste angegeben, ist anhand dieser vor Bestellung zu prüfen, welches Bauteil für ihr Gerät verwendet werden muss.

Lackierte Teile:

Bei Bestellungen von lackierten Teilen welche in der Ersatzteilliste nicht in verschiedenen Farben ausgewiesen sind, ist zusätzlich die Farbnummer oder Farbe mit anzugeben.

Technische Änderungen:

Technische Änderungen sowie das Recht der ausschließlichen Auswertung unseres geistigen Eigentums behalten wir uns vor.

EN INSTRUCTIONS

Other languages:

This list of spare parts is also available in other languages. You can get this list from www.kaercher.com in the Service division.

The designation of the part number e.g. 75456380 is equal to 7.545-638.0.

Quantity details:

The quantity details in the spare parts list correspond to the number of pieces of the component installed in the assembly group.

Piece goods:

Spare parts that are sold as piece goods are to be cut to the desired length. The quantities have been indicated as minimum order quantity =1m and must be rounded off to the full meter figure depending on your requirements.

Version/ Plant numbers:

If version or plant numbers are mentioned in the spare parts list, then use the same to check before ordering which spare part needs to be used for your appliance.

Painted parts:

While ordering painted parts that are not mentioned in the spare parts list in their colour variations, please mention the colour number or the colour you require.

Technical changes:

We reserve the right to make technical changes as well as the right to exclusive use of our intellectual property.

FR REMARQUES

Autres langues:

Cette liste de pièces de rechange est disponible en autres langues. Cela est disponible sous www.kaercher.com dans le menu Service.

La désignation du numéro de pièce, par ex. 75456380, correspond au numéro de pièce 7.545-638.0.

Indications de quantité:

Les indications de quantité dans la liste de pièces de rechange corresponde aux nombres de pièces des composant utilisées dans la construction.

Matériel au mètre:

Les pièces de rechange qui sont livrées au mètre doivent être raccourcies à longueur souhaitée par l'acheteur même. Les nombres des pièces sont indiquées en quantité de commande minimale = 1m et doivent être augmentés selon le besoin à une chiffre de mètre complète.

Versions/ Numéros d'usine:

Lorsqu'il sont indiquées des versions ou des numéros d'usine dans la liste de pièces de rechange, vous devez vérifier que composant doit être utilisé pour votre appareil.

Pièces laquées:

Pour commander des pièces laquées, où les différentes couleurs ne sont pas indiquées dans la liste des pièces de rechange, vous devez indiquer en plus le numéro de la couleur ou seulement la couleur.

Modifications techniques:

Nous nous réservons la possibilité des modifications techniques ainsi le droit d'exploitation exclusive de notre propriété intellectuelle.

IT AVVERTENZE

Altre lingue:

Il presente elenco di parti di ricambio è disponibile sul nostro sito Web anche in altre lingue: sotto www.kaercher.com alla voce "Service".

L'indicazione del codice pezzo, ad es. 75456380, corrisponde al codice pezzo 7.545-638.0

Indicazioni di quantità:

Le indicazioni di quantità riportate dall'elenco "parti di ricambio" corrispondono al numero delle singole componenti contenute nella rispettiva unità.

Merce a metro:

Le parti di ricambio fornite come "merce a metro" devono venire in seguito accorciate alla lunghezza necessaria per il montaggio. La quantità unitaria è indicata come "quantità minima di ordinazione = 1m" e deve all'occorrenza venire moltiplicata per il numero intero di metri necessari.

Versioni / Numeri di fabbricazione:

Quando l'elenco "parti di ricambio" riporta diverse versioni o numeri di fabbricazione, confrontare la versione o il numero di fabbricazione del ricambio desiderato con quelle/i presenti nell'elenco e indicarla/o al momento dell'ordinazione.

Parti di ricambio verniciate:

Nel caso di ricambi verniciati, se l'elenco parti di ricambio non ne riporta espressamente i diversi colori, al momento dell'ordinazione è necessario indicare anche il colore o il numero del colore desiderato.

Modifiche tecniche:

Ci riserviamo il diritto di apportare modifiche tecniche così come il diritto di utilizzo esclusivo della nostra proprietà intellettuale.

ES INDICACIONES

Otros idiomas:

La lista de piezas de repuesto se puede adquirir en otros idiomas. La puede adquirir en www.kaercher.com en el área de servicios.

La notación de los números de las piezas, p.ej. 75456380 corresponde al número de pieza 7.545-638.0.

Cantidades:

Las indicaciones de cantidades de la lista de piezas de repuesto corresponden al número de piezas montadas en el componente.

Mercancía por metros:

Las piezas de repuesto que se suministran por metros se pueden cortar al largo deseado. La unidad mínima de pedido es de = 1 m y el número de metros completos se puede aumentar según necesidad.

Versiones/números de fábrica:

Si se indica la versión o número de fábrica en la lista de piezas de repuesto, se debe comprobar en ella la pieza a usar para su aparato antes de realizar el pedido.

Piezas lacadas:

Al realizar pedidos de piezas lacadas que no estén indicadas en los diferentes colores en la lista de piezas de repuesto, se debe indicar también la referencia del color o el color.

Modificaciones técnicas:

Reservados los derechos de realizar modificaciones técnicas y aprovechar nuestra propiedad intelectual.

PL WSKAZÓWKI

Pozostałe języki:

Ta lista części zamiennych jest dostępna w także w innych językach. Mogą ją Państwo pobrać ze strony www.kaercher.com w dziale Serwis.

Sposób zapisywania numeru części, np. 75456380, odpowiada numerowi części 7.545-638.0.

Dane ilości:

Dane ilości podane w liście części zamiennych odpowiadają liczbie sztuk podzespołów tworzących dany moduł.

Towar sprzedawany na metry:

Części zamienne dostarczane jako towar sprzedawany na metry po zamontowaniu należy samodzielnie skrócić do potrzebnej długości. Liczba sztuk podana jest jako minimalna ilość zamówienia =1m i w zależności od potrzeb zwiększa się ją o kolejne pełne metry.

Wersje/ Numer zakładu:

Jeżeli w liście części zamiennych podane są wersje lub numery zakładu, przed zamówieniem na ich podstawie należy sprawdzić, który podzespół stosuje się w Państwa urządzeniu.

Części lakierowane:

W przypadku zamówień części lakierowanych, które w liście części zamiennych nie podano w wielu kolorach, należy dodatkowo zaznaczyć nr koloru lub kolor.

Zmiany techniczne:

Zastrzegamy sobie prawo do zmian technicznych oraz wyłącznego wykorzystywania naszej własności intelektualnej.

RU УКАЗАНИЯ:

Другие языки:

Данный список запасных частей также доступен на других языках. Вы найдете его на сайте www.kaercher.com в разделе Service
Маркировка номера детали, например, 75456380, соответствует номеру детали 7.545-638.0.

Указание количества:

Количественные данные в списке запасных частей соответствуют числу компонентов, входящих в состав узлов.

Товар, продаваемый на метры:

Запасные части, продающиеся на метры, необходимо обрезать до нужной длины. Число изделий указано в виде минимального объема заказа = 1м и их количество можно округлить до требуемого по мере необходимости.

Варианты исполнения/заводские номера:

Если варианты исполнения или заводские номера указаны в списке запасных частей, то перед заказом необходимо проверить, какая деталь подходит для вашего устройства.

Лакированные детали:

При заказе лакированных деталей, варианты расцветки которых не указаны в списке запасных частей, необходимо дополнительно указать номер цвета или необходимый для вас цвет.

Технические изменения:

Мы оставляем за собой право на технические изменения, а также право на исключительное использование нашей интеллектуальной собственности.

Содержание

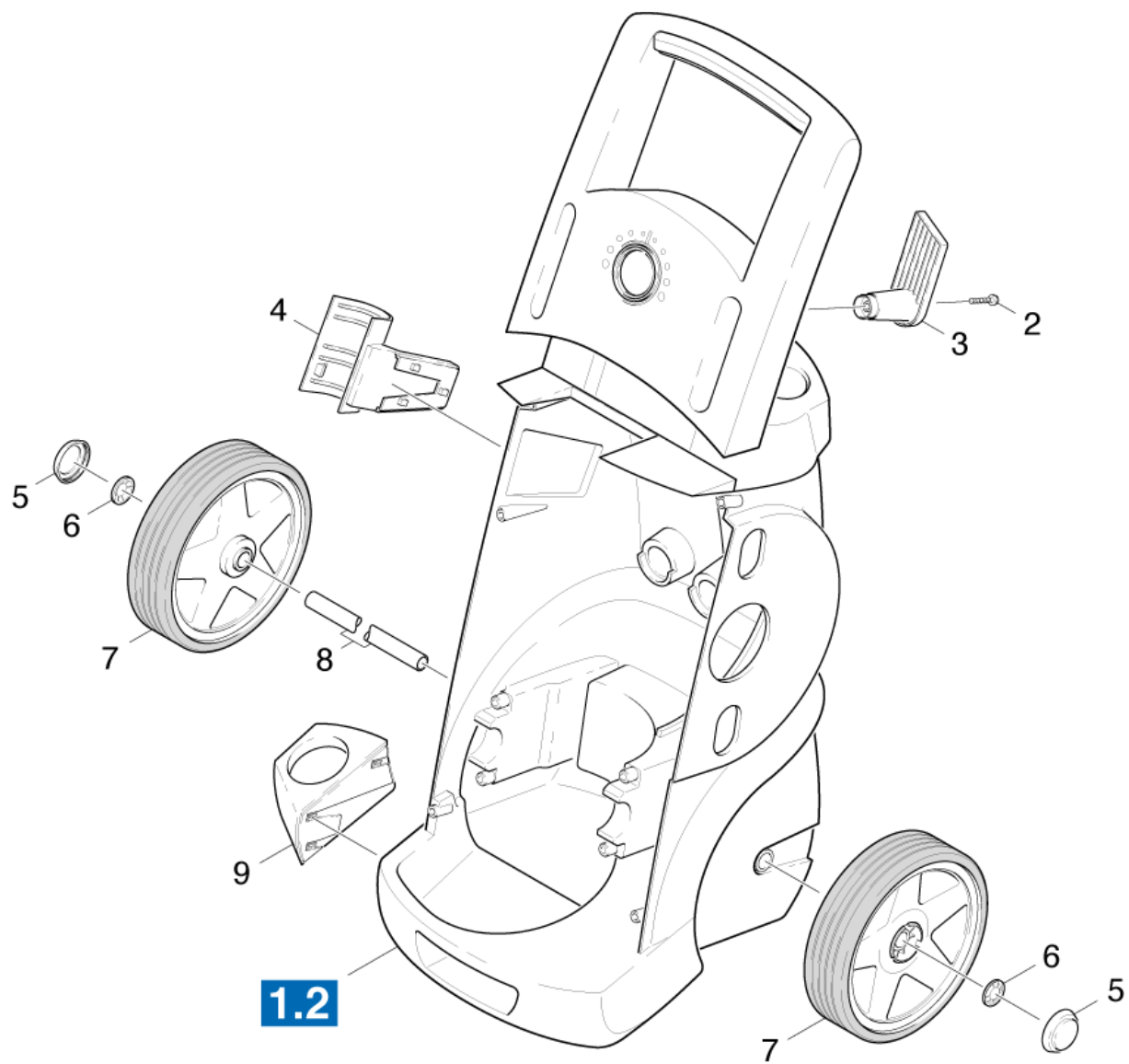
Сведения для заказа	2
1000 Перечень запасных деталей К 7.85 (5.970-145.0)	6
10 Детали	7
11 Детали	8
12 Детали крышка	10
13 Барабан для намотки шланга	12
20 Насосный агрегат	14
21 Головка цилиндра	15
1 Сопловая насадка (4.769-032.0)	17
3 Ось клапана в сборе (4.584-022.0)	19
9 Пробка (4.132-007.0)	21
11 Клапаны (3 шт.) (2.884-916.0)	23
14 Соединительная деталь только для замены (4.030-125.0)	25
22 Прямолинейная направляющая	27
23 Подвод воды	29
30 Мотор	31
40 Принадлежности	33
41 Ручной пистолет-распылитель	34
42 Ручной пистолет-распылитель	36
43 Ручной пистолет-распылитель	38
44 Ручной пистолет-распылитель	40
Пистолет (2.642-172.0)	42
2 Шланг высокого давления 16МПа/12 60°C QC (6.391-795.0)	44
2 Шланг высокого давления 16МПа/12 60°C QC (6.391-795.0)	46
45 Струйная трубка	48
2 Струйная трубка Vario Power K5 033 (4.760-524.0)	50
46 Водопроводный фильтр	52
1 Водяной фильтр в сборе (4.730-059.0)	54
1 Водопроводный фильтр комплектный	55
47 T-Racer	57
23 Запчасти к насадкам T-Racer (2.643-338.0)	59
23 Запчасти к насадкам T-Racer (2.643-338.0)	62
50 Электроприборный шкаф	65

1000 Перечень запасных деталей К 7.85 (5.970-145.0)

POS	Описание	Количество	Единица
10	Детали	1.000	ST
20	Насосный агрегат	1.000	ST
30	Мотор	1.000	ST
40	Принадлежности	1.000	ST
50	Электроприборный шкаф	1.000	ST

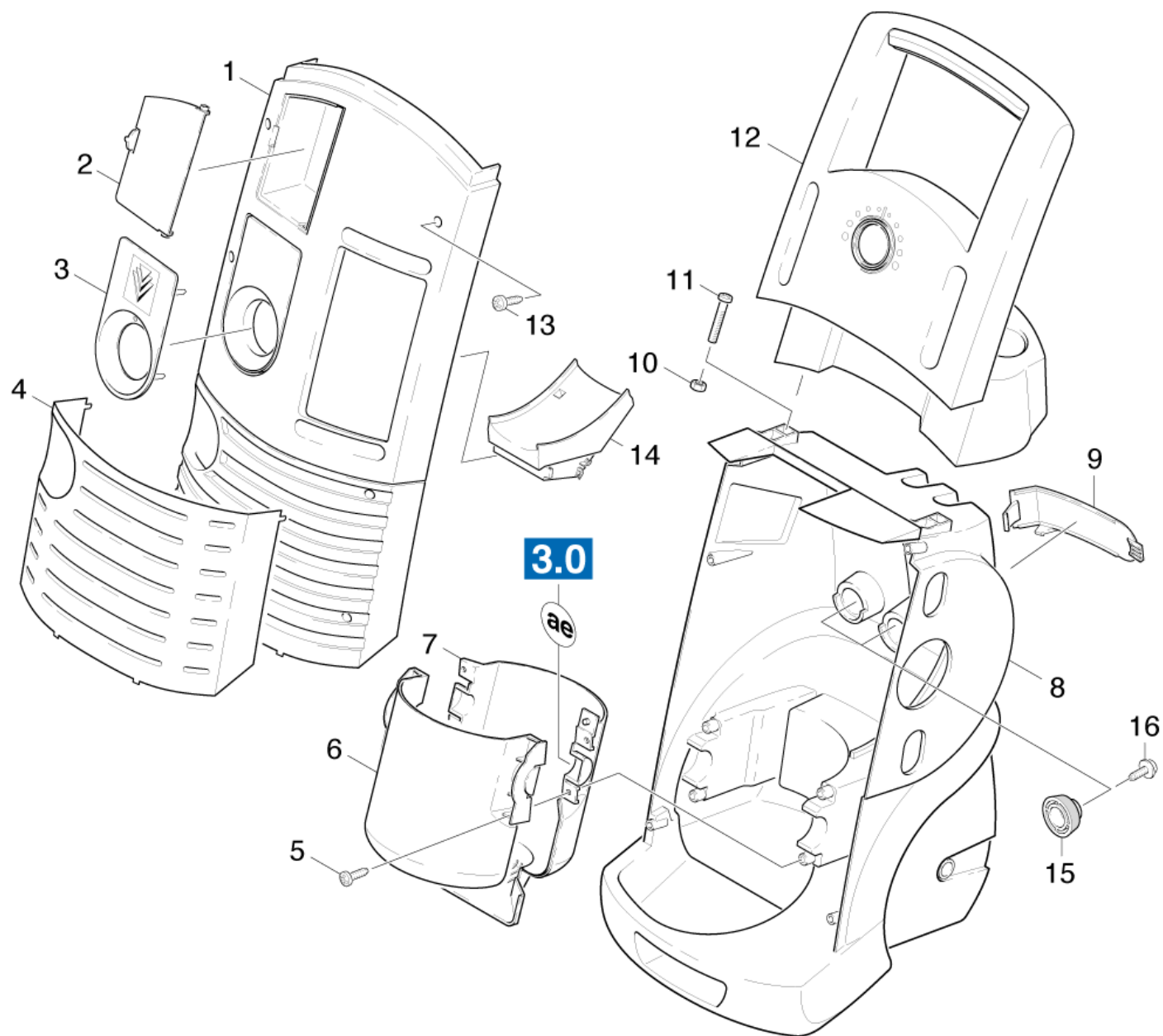
10 Детали

POS	Описание	Количество	Единица
11	Детали	1.000	ST
12	Детали крышка	1.000	ST
13	Барабан для намотки шланга	1.000	ST



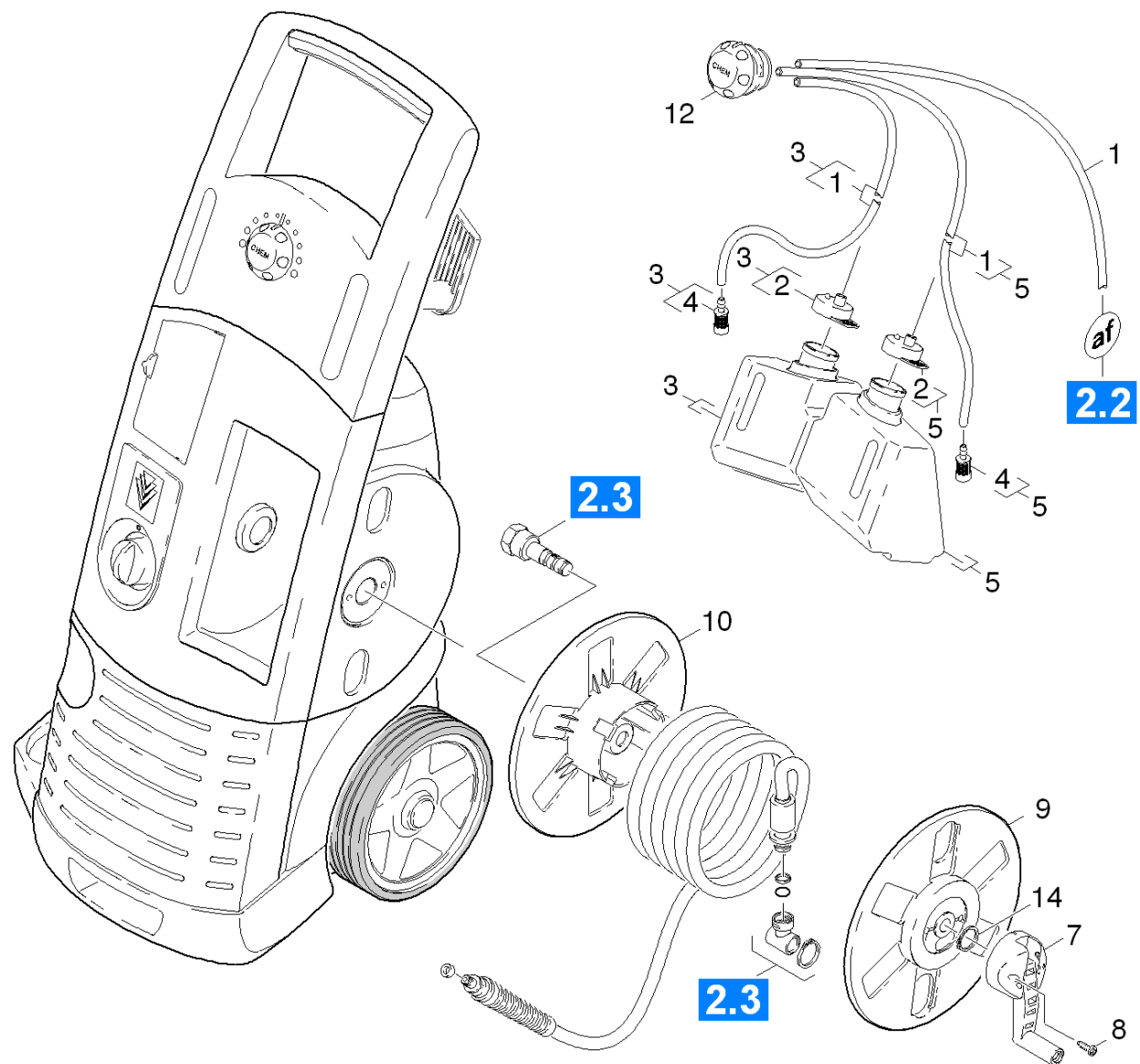
11 Детали

POS	Артикульный №	Описание	Количество	Единица
2	9.086-157.0	Винт 5x30	1.000	ST
3	5.044-632.0	Держатель кабеля	1.000	ST
4	5.044-690.0	Верхний держатель пистолета	1.000	ST
5	5.115-977.0	Колпак колеса колесо алюминий	2.000	ST
6	6.343-168.0	Стопорная шайба	2.000	ST
7	5.515-180.0	Колесо алюминиевое	2.000	ST
8	5.105-361.0	Ось L=310	1.000	ST
9	5.044-691.0	Нижний держатель пистолета	1.000	ST



12 Детали крышка

POS	Артикульный №	Описание	Количество	Единица
1	5.032-522.0	Кожух нейтр.	1.000	ST
2	5.064-031.0	Крышка ящик для принадлежностей	1.000	ST
3	5.059-808.0	Листовая деталь корпуса выключателя	1.000	ST
4	5.059-809.0	Листовая деталь кожуха	1.000	ST
5	6.303-200.0	Винт 5x25 IN6RD	4.000	ST
6	5.692-063.0	Верхняя часть воздуховода K7	1.000	ST
7	5.692-061.0	Нижняя часть воздуховода K7	1.000	ST
8	5.032-280.0	Заднее шасси	1.000	ST
9	5.034-684.0	Ручка	1.000	ST
10	5.311-181.0	Квадратная гайка M6	4.000	ST
11	6.303-321.0	Винт M6x62-8.8-R3R	4.000	ST
12	5.321-695.0	Верхняя часть ручки	1.000	ST
13	6.303-150.0	Винт 4,2x22	6.000	ST
14	5.044-665.0	Шланговый провод	1.000	ST
15	5.767-016.0	Резиновый амортизатор	2.000	ST
16	6.303-319.0	Винт M 6x20-8.8-A2K (In6Rd)	2.000	ST

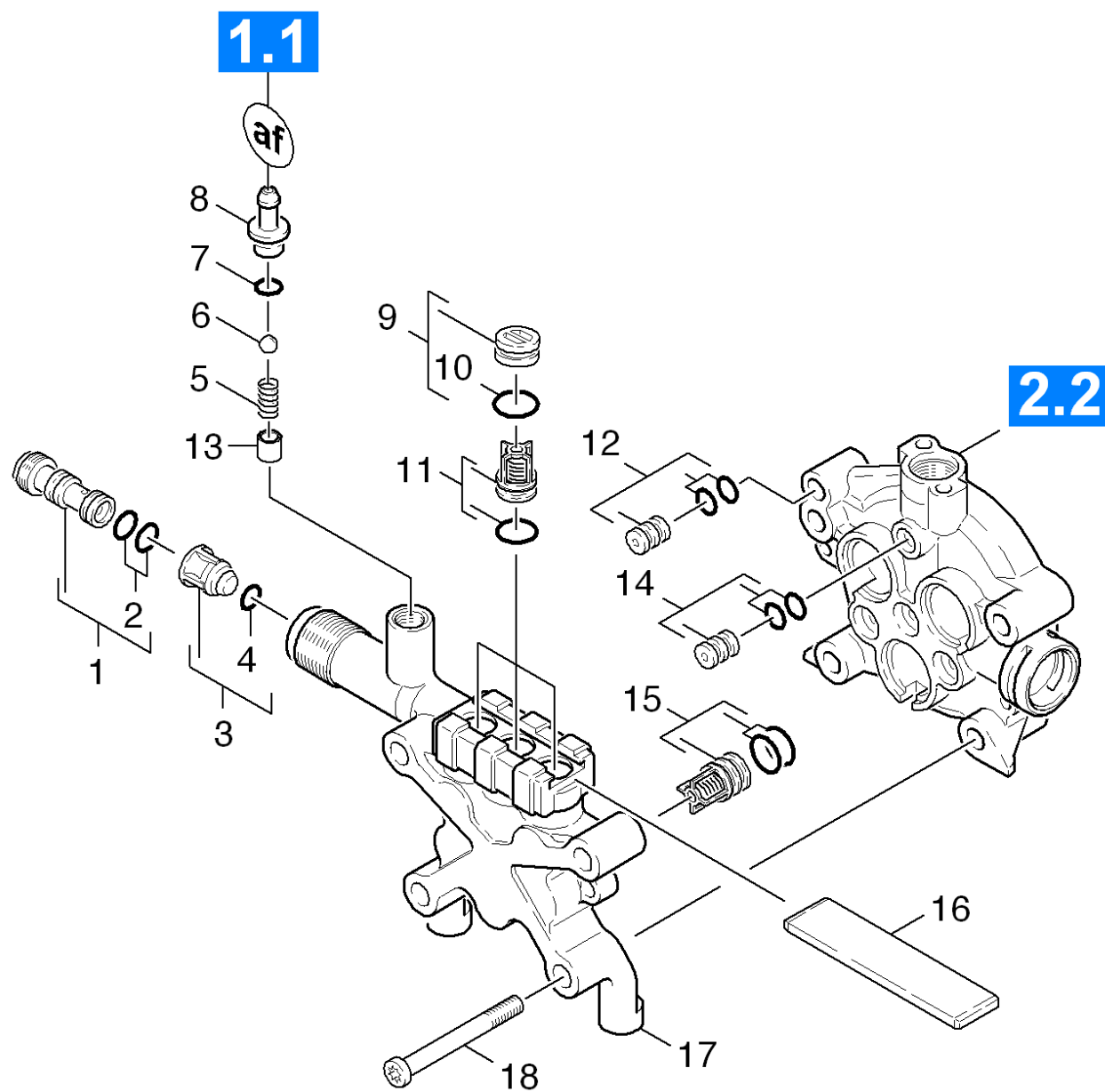


13 Барабан для намотки шланга

POS	Артикульный №	Описание	Количество	Единица	Текст ссылки
1	6.388-216.0	Шланг DN 5	1.000	М	ЗАКАЗЫВАТЬ МЕТРАЖОМ
2	6.394-357.0	Крышка бака для чистящих средств	1.000	ST	
3	4.071-137.0	Бак для химии - левый	1.000	ST	
4	5.731-652.0	Фильтр с грузом	2.000	ST	
5	4.071-136.0	Бак для химии - правый	1.000	ST	
7	4.776-029.0	Кривошипная рукоятка барабана для шланга	1.000	ST	
8	7.303-096.0	Винт 4 x 22-St-10.9-A2R (IN6RD)	2.000	ST	
9	5.776-011.0	Барабан для шланга	1.000	ST	
10	5.776-010.0	Барабан для шланга	1.000	ST	
12	4.580-000.0	Вентиль дозирования чистящего средства	1.000	ST	
14	7.343-306.0	Шайба 12-St-A2E DIN 6799	1.000	ST	

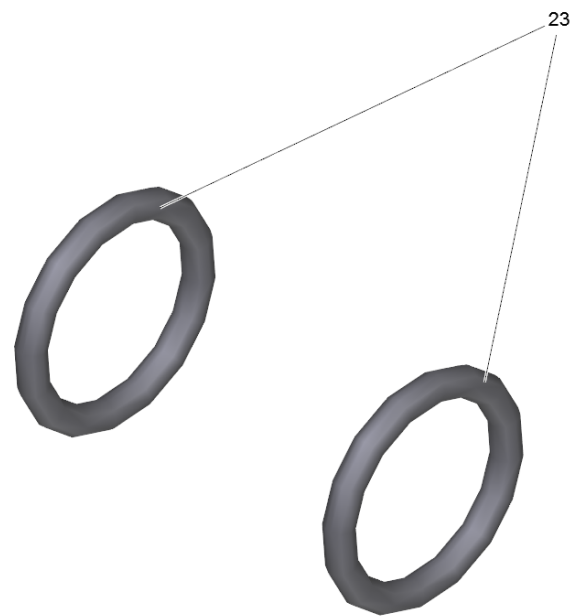
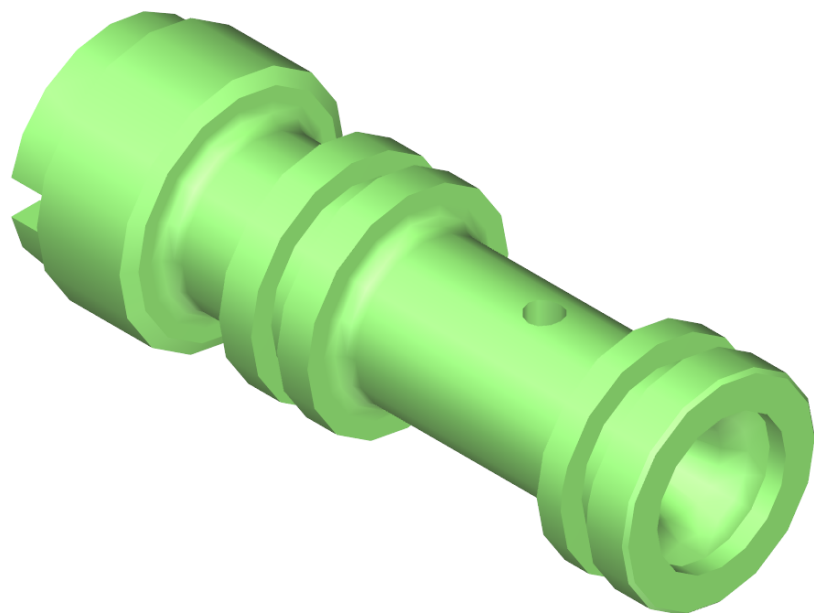
20 Насосный агрегат

POS	Описание	Количество	Единица
21	Головка цилиндра	1.000	ST
22	Прямолинейная направляющая	1.000	ST
23	Подвод воды	1.000	ST



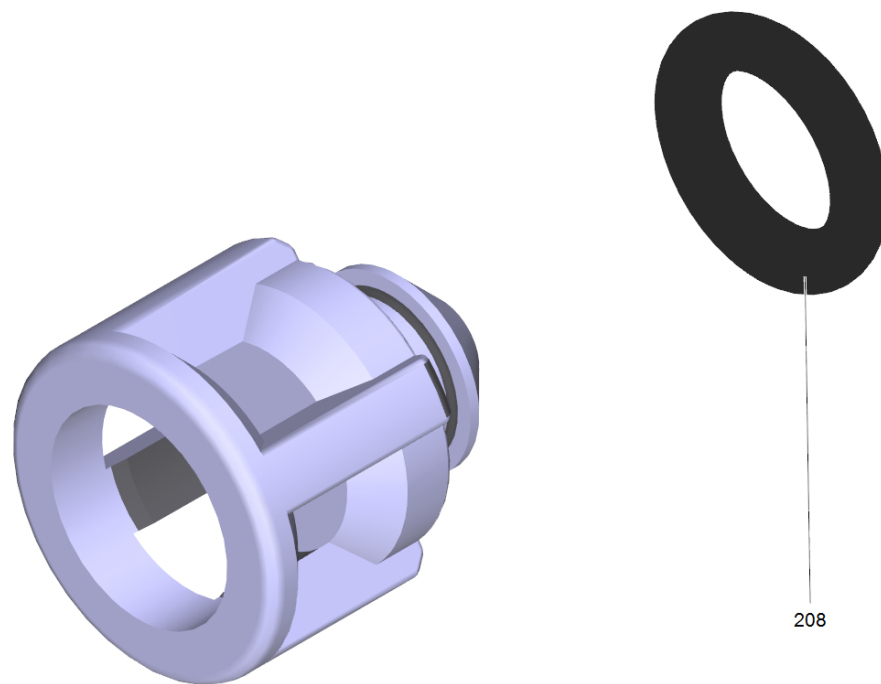
21 Головка цилиндра

POS	Артикульный №	Описание	Количество	Единица	Текст ссылки
1	4.769-032.0	Сопловая насадка	1.000	ST	
2	6.362-384.0	Кольцо круглого сечения 9,0 x 1,5	2.000	ST	
3	4.584-022.0	Ось клапана в сборе	1.000	ST	
4	6.363-613.0	Кольцо круглого сечения 4 x 2 -NBR90	1.000	ST	
5	5.332-258.0	Винтовая пружина	1.000	ST	
6	7.401-908.0	Шарик 7 G300-1.4301 DIN 5401	1.000	ST	
7	6.362-113.0	Кольцо круглого сечения 6,0 x 2,0	1.000	ST	
8	5.443-367.0	Ниппель для подачи чистящего средства	1.000	ST	
9	4.132-007.0	Пробка	1.000	ST	
10	6.363-273.0	Кольцо круглого сечения 11x 2	3.000	ST	
11	2.884-916.0	Клапаны (3 шт.)	1.000	ST	
12	4.030-070.0	Дроссель в сборе	1.000	ST	
13	5.110-714.0	Втулка	1.000	ST	
14	4.030-125.0	Соединительная деталь только для замены	1.000	ST	
15	2.884-877.0	Клапаны (3 шт.)	1.000	ST	
16	5.003-062.0	Пластина	1.000	ST	
17	5.550-340.0	Цилиндрическая головка К 7.91 М	1.000	ST	FOR PISTON DIAMETER 12MM
17	5.550-295.0	Головка блока цилиндров К7.80	1.000	ST	FOR PISTON DIAMETER 13MM
18	7.304-098.0	Шестигранный винт M8x80-8.8-A2E ISO 4	4.000	ST	



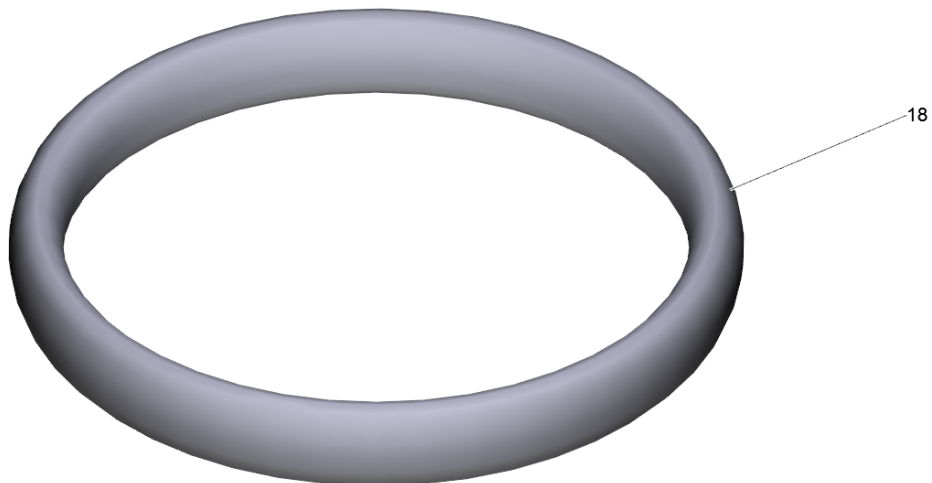
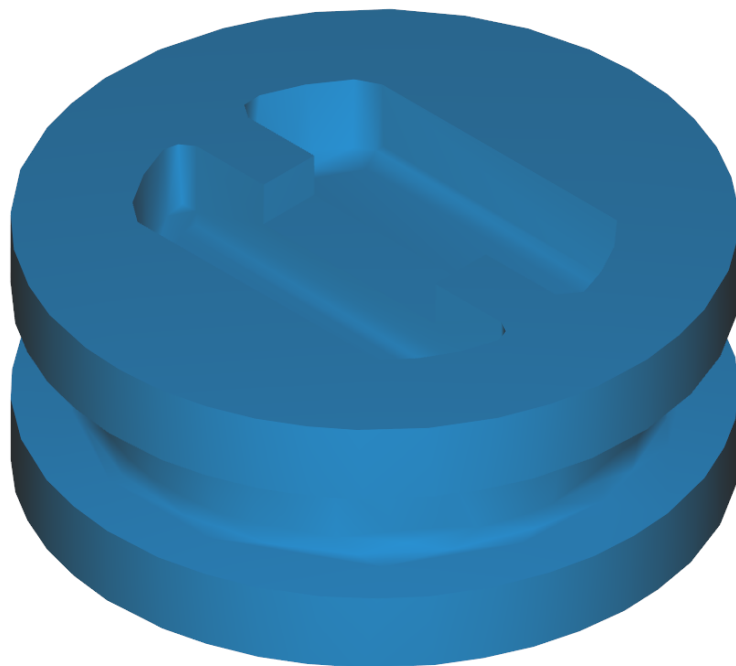
1 Сопловая насадка (4.769-032.0)

POS	Артикульный №	Описание	Количество	Единица
23	6.362-384.0	Кольцо круглого сечения 9,0 x 1,5	2.000	ST
145		Пластичная смазка	0.010	G



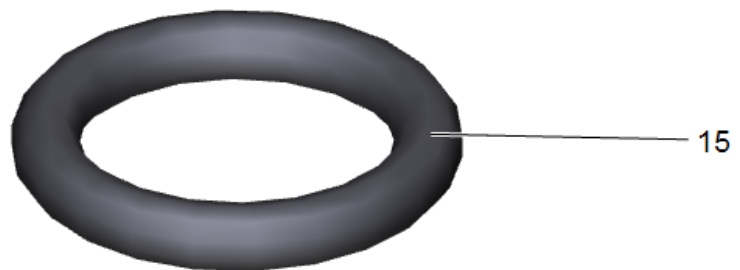
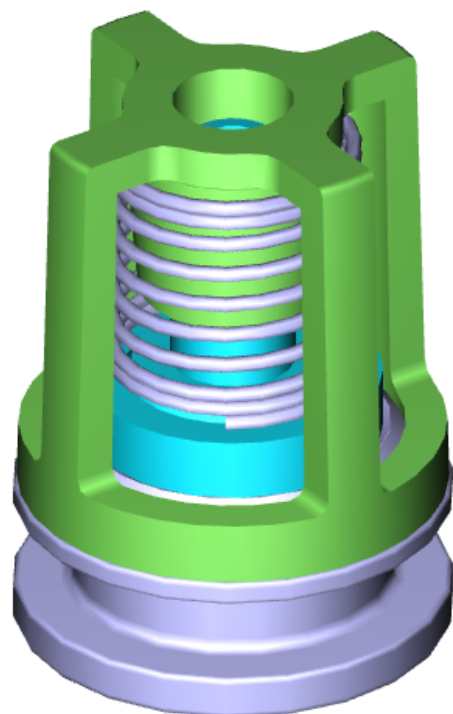
3 Ось клапана в сборе (4.584-022.0)

POS	Артикульный №	Описание	Количество	Единица
208	6.363-613.0	Кольцо круглого сечения 4 x 2 -NBR90	1.000	СТ



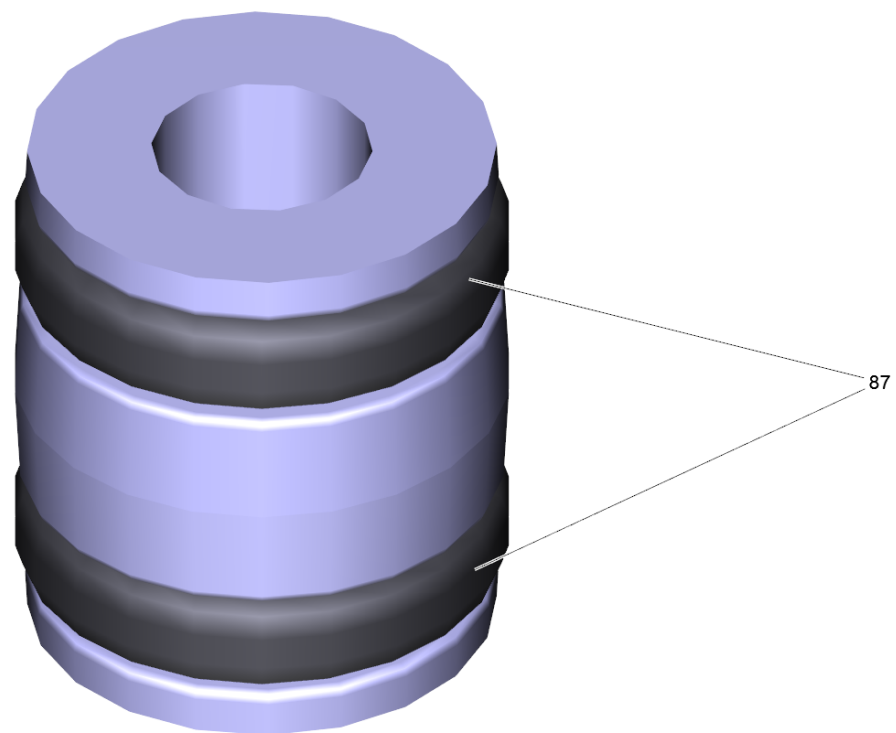
9 Пробка (4.132-007.0)

POS	Артикульный №	Описание	Количество	Единица
18	6.362-458.0	Кольцо круглого сечения 11,0 x 2,0	1.000	СТ



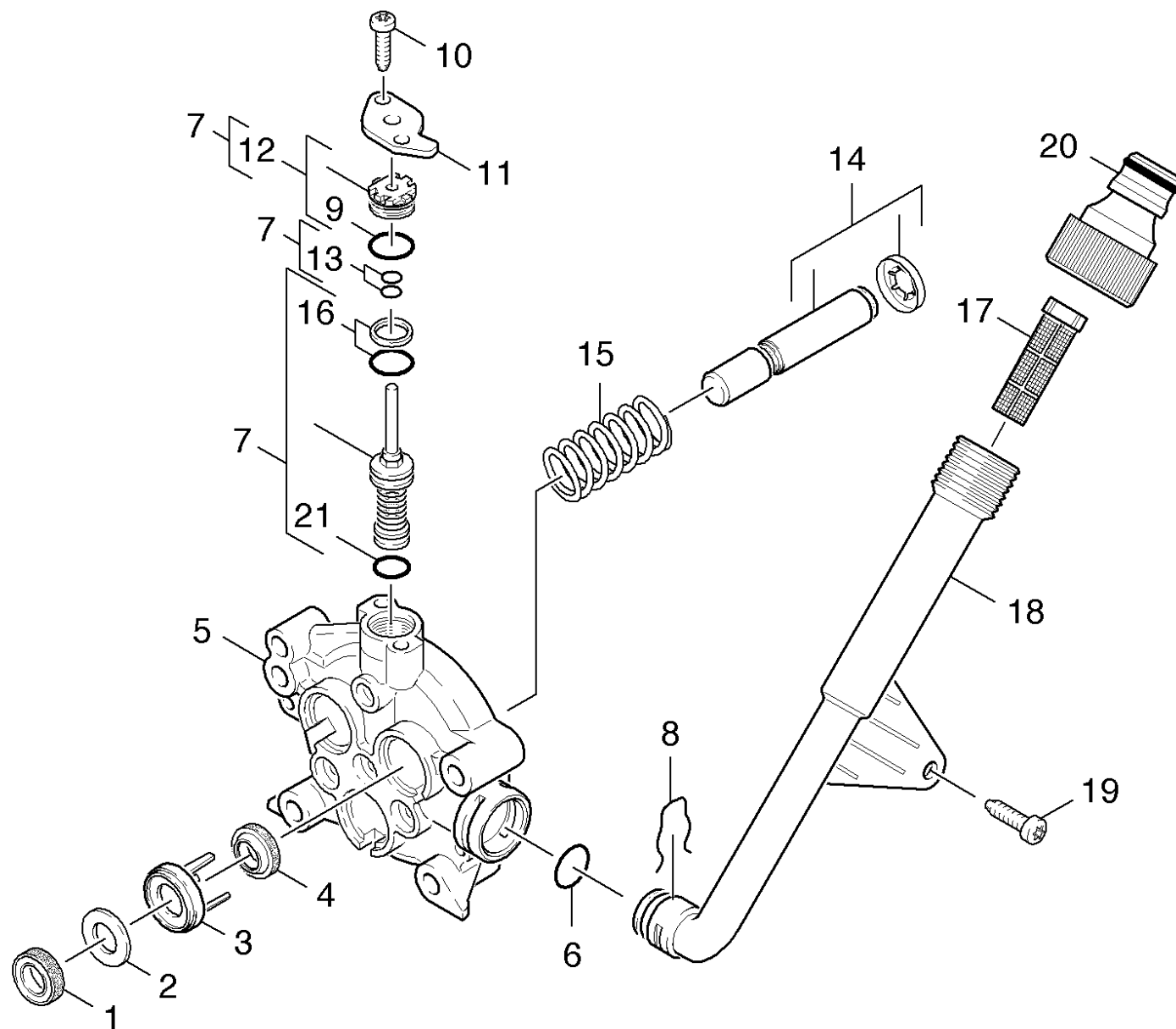
11 Клапаны (3 шт.) (2.884-916.0)

POS	Артикульный №	Описание	Количество	Единица
15	6.362-077.0	Кольцо круглого сечения 10 x 2,2	1.000	СТ



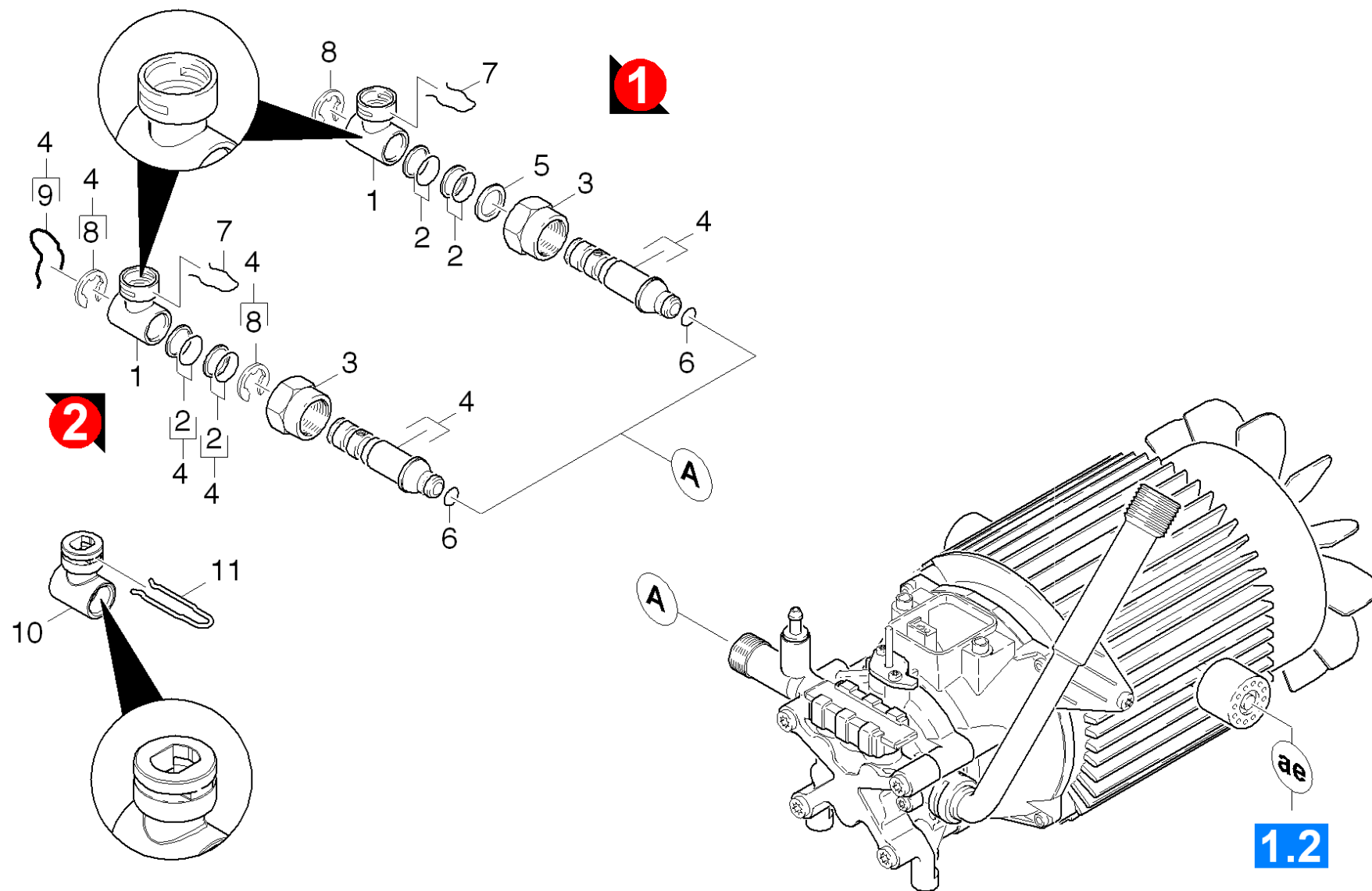
14 Соединительная деталь только для замены (4.030-125.0)

POS	Артикульный №	Описание	Количество	Единица
87	6.362-176.0	Кольцо круглого сечения 6,07 x 1,78	2.000	СТ



22 Прямолинейная направляющая

POS	Артикульный №	Описание	Количество	Единица	Текст ссылки
1	6.365-448.0	Кольцо с проточкой	3.000	ST	FOR PISTON DIAMETER 13MM
1	6.365-394.0	Кольцо с проточкой	3.000	ST	FOR PISTON DIAMETER 12MM
2	5.115-934.0	Шайба	3.000	ST	FOR PISTON DIAMETER 13MM
2	5.115-721.0	Шайба	3.000	ST	FOR PISTON DIAMETER 12MM
3	5.116-062.0	Шайба	3.000	ST	FOR PISTON DIAMETER 12MM
3	5.116-061.0	Шайба	3.000	ST	FOR PISTON DIAMETER 13MM
4	6.365-447.0	Кольцо с проточкой 13x20x4/6	3.000	ST	FOR PISTON DIAMETER 13MM
4	6.365-393.0	Кольцо с проточкой 12x20x4/6	3.000	ST	FOR PISTON DIAMETER 12MM
5	5.062-043.0	Направляющая поршня K7.8X	1.000	ST	FOR PISTON DIAMETER 12MM
5	5.060-944.0	Направляющая поршня	1.000	ST	FOR PISTON DIAMETER 13MM
6	6.363-610.0	Кольцо кругл. сечения 13 x 3 -NBR	1.000	ST	
7	4.580-663.0	Перепускной узел в сборе	1.000	ST	
8	5.048-915.0	Скоба	1.000	ST	
9	6.362-169.0	Кольцо круглого сечения 12,0 x 2,0	1.000	ST	
10	7.303-048.0	Винт M6x20 -St-R3R (In6Rd)	2.000	ST	
11	5.064-127.0	Крышка	1.000	ST	
12	4.030-123.0	Фасонный элемент в сборе	1.000	ST	
13	6.362-852.0	Кольцо круглого сечения 3,69 в сборе	1.000	ST	
14	4.553-228.0	Поршень в сборе D12	3.000	ST	FOR PISTON DIAMETER 12MM
14	4.553-227.0	Поршень в сборе D13	3.000	ST	FOR PISTON DIAMETER 13MM
15	5.332-391.0	Пружина сжатия	3.000	ST	
16	6.363-174.0	Кольцо круглого сечения 12,42 x 1,78	1.000	ST	
17	5.731-620.0	Фильтр тонкой очистки	1.000	ST	
18	5.029-070.0	Труба для питания водой	1.000	ST	
19	7.303-036.0	Винт M5x8 -St-A2R (In6Rd)	1.000	ST	
20	6.465-031.0	Соединительный элемент 3/4	1.000	ST	
21	6.362-958.0	Кольцо круглого сечения 9 x 2	1.000	ST	



23 Подвод воды

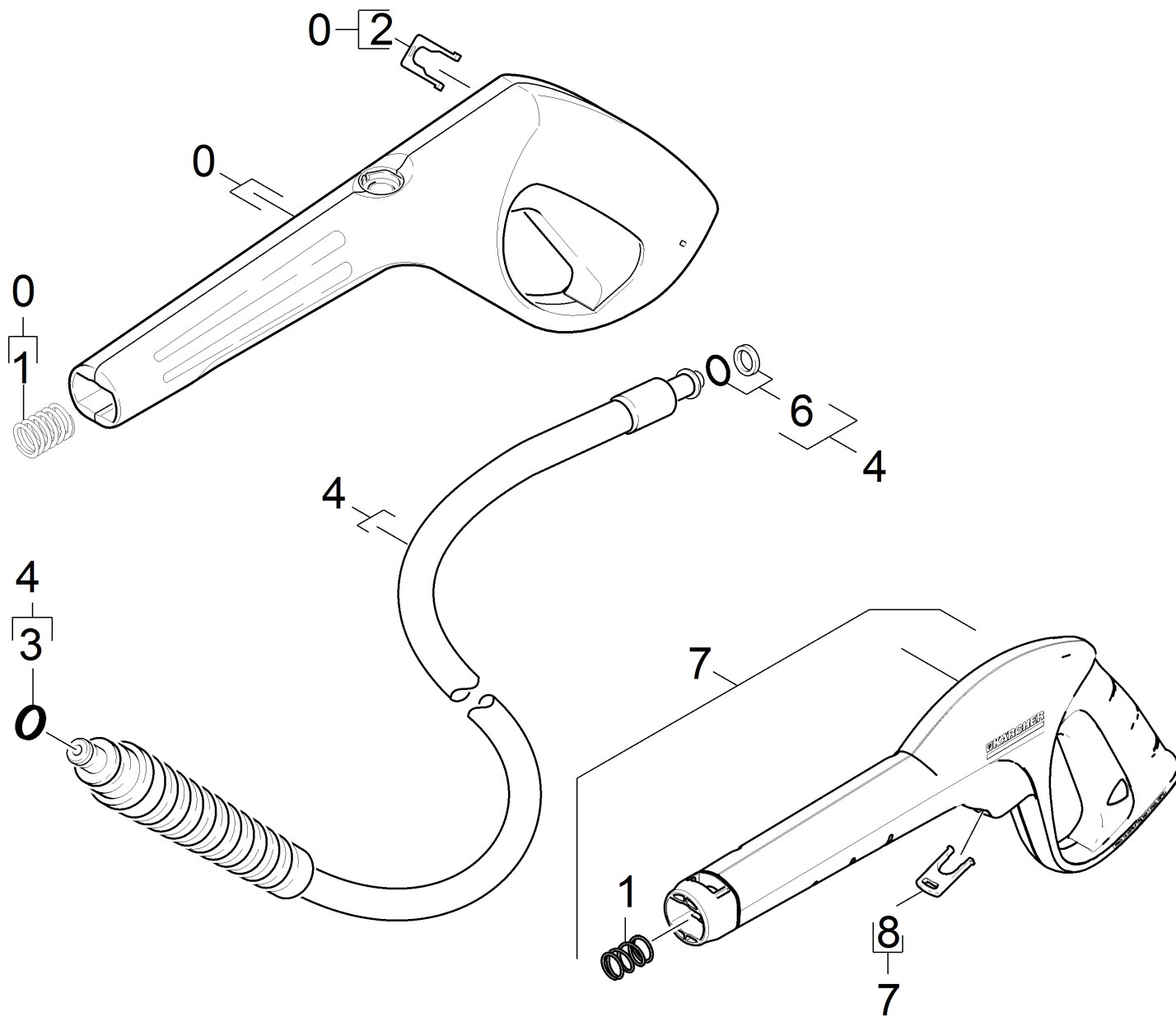
POS	Артикульный №	Описание	Количество	Единица
1	5.401-275.0	Кондукторная втулка	1.000	ST
2	6.363-027.0	Кольцо круглого сечения в сборе / 1ST.-R	2.000	ST
3	7.383-113.0	Накидная гайка BLL-15-St-A2K DIN3870	1.000	ST
4	2.884-850.0	КЗЧ полый вал K7/K6	1.000	ST
5	7.343-052.0	Регулировочное кольцо 16x22x1-St2K50	1.000	ST
6	6.362-151.0	Кольцо круглого сечения диам. 10 x 2 NBR	1.000	ST
7	5.059-300.0	Скоба	1.000	ST
8	7.343-306.0	Шайба 12-St-A2E DIN 6799	2.000	ST
9	5.059-400.0	Клемма	1.000	ST
10	5.401-308.0	Вращающаяся втулка	1.000	ST
11	5.059-401.0	Хомут	1.000	ST

30 Мотор

POS	Артикульный №	Описание	Количество	Единица	Текст ссылки
1	6.401-411.0	Поворотная плита 12A22'	1.000	ST	FOR PISTON DIAMETER 12MM
1	6.401-350.0	Косая шайба	1.000	ST	FOR PISTON DIAMETER 13MM
2	6.304-048.0	Винт с цилиндрической головкой М6х19	1.000	ST	
3	6.401-437.0	Шарикоподшипник	1.000	ST	
4	7.367-018.0	Радиальное уплотнение вала А26х37х7-NBR	1.000	ST	
5	6.362-471.0	Кольцо круглого сечения 80 х 3	1.000	ST	
6	6.303-320.0	Винт М 5х 20-St-R2R	4.000	ST	
8	4.623-905.0	Двигатель для К7.8х*F	1.000	ST	FOR PISTON DIAMETER 13MM
8	4.623-930.0	Двигатель в сборе К7.8Х	1.000	ST	FOR PISTON DIAMETER 12MM
9	5.767-005.0	Резиновый буфер	2.000	ST	
10	6.343-218.0	Распорное монтажное кольцо 15х6	1.000	ST	
11	7.401-128.0	Шарикоподшипник 6202-2RS	1.000	ST	
12	5.600-060.0	Крыльчатка вентилятора	1.000	ST	
13	6.288-050.0	Моторное масло (1 л)	1.000	ST	

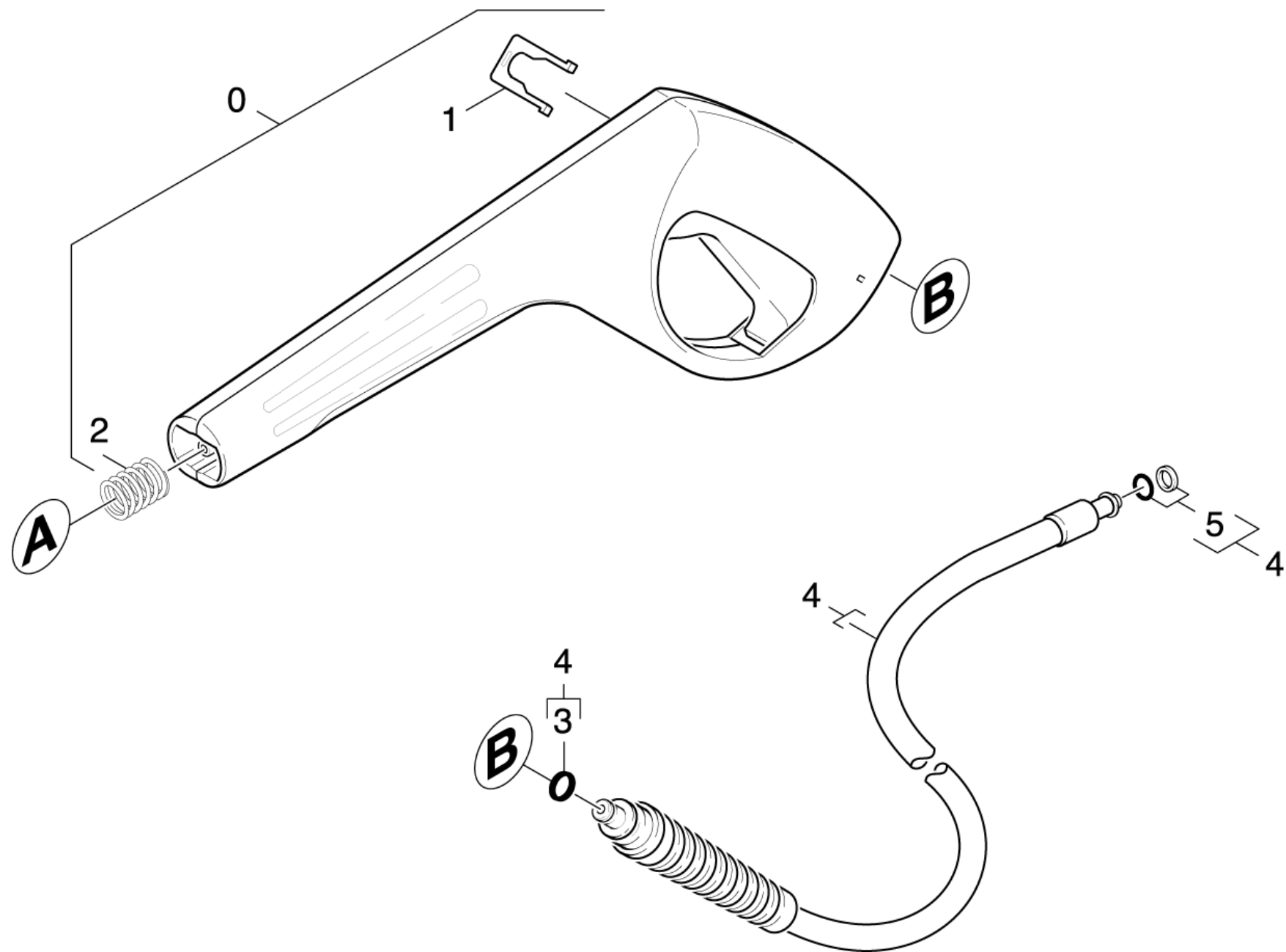
40 Принадлежности

POS	Описание	Количество	Единица	Примечание
41	Ручной пистолет-распылитель	1.000	ST	VERSION 1
42	Ручной пистолет-распылитель	1.000	ST	VERSION 2
43	Ручной пистолет-распылитель	1.000	ST	VERSION 3
44	Ручной пистолет-распылитель	1.000	ST	VERSION 4
45	Струйная трубка	1.000	ST	
46	Водопроводный фильтр	1.000	ST	
47	T-Racer	1.000	ST	



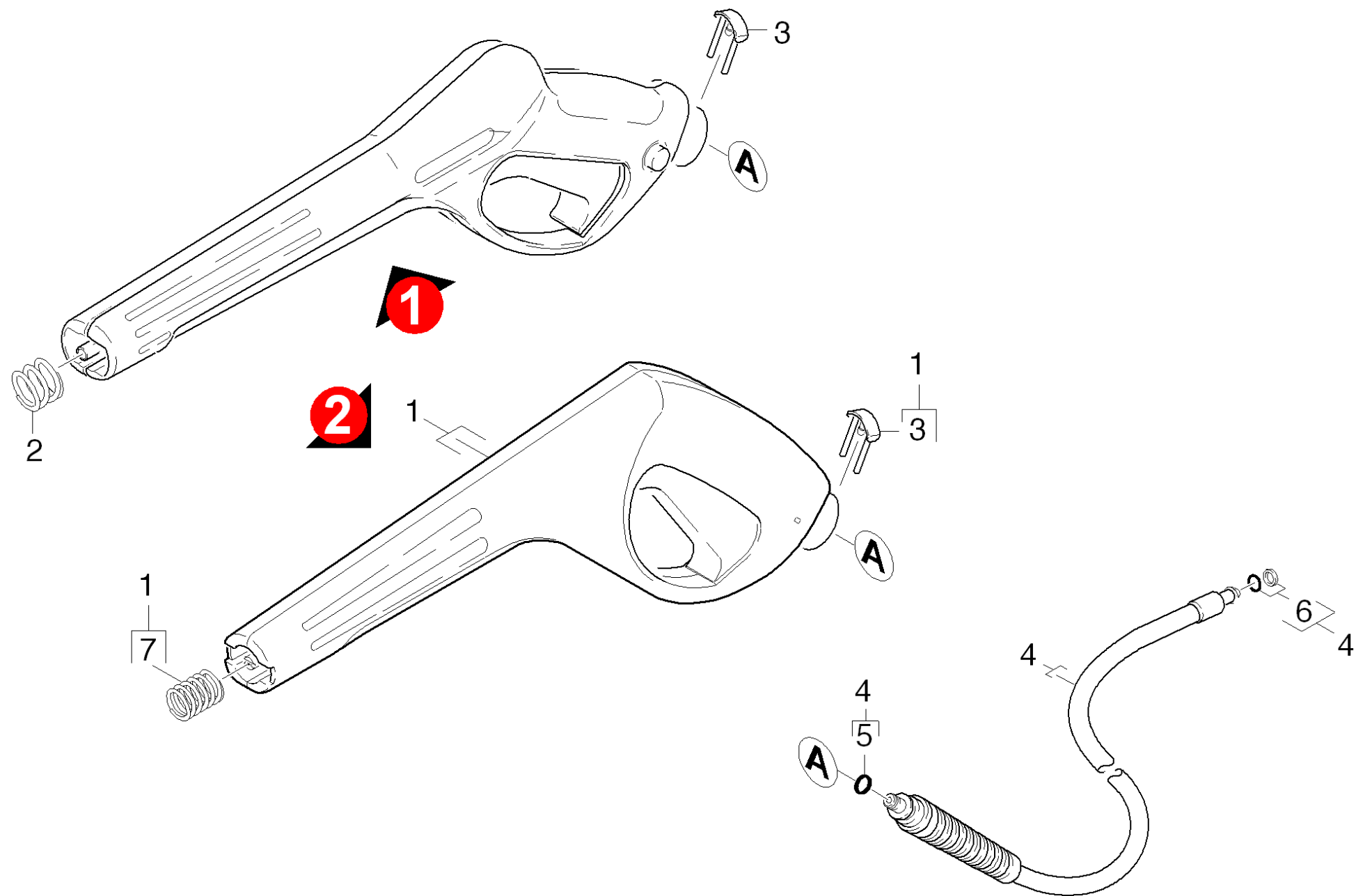
41 Ручной пистолет-распылитель

POS	Артикульный №	Описание	Количество	Единица	Текст ссылки
0	7.777-999.0	Пополнение запасов прекращенный	1.000	ST	
1	5.332-464.0	Пружина сжатия	1.000	ST	
2	5.037-140.0	Скоба	1.000	ST	
3	6.363-198.0	Кольцо круглого сечения 6 x 2	1.000	ST	
4	4.440-788.0	Шланг высокого давления М 12/16 МПа КАЕР	1.000	ST	
6	6.363-031.0	Кольцо круглого сечения в сборе / 1ST.-R	1.000	ST	
7	2.641-959.0	Пистолет упак. для замены 16МПа/60АС	1.000	ST	НОВОЕ ИСПОЛНЕНИЕ
8	5.037-185.0	Фиксатор	1.000	ST	



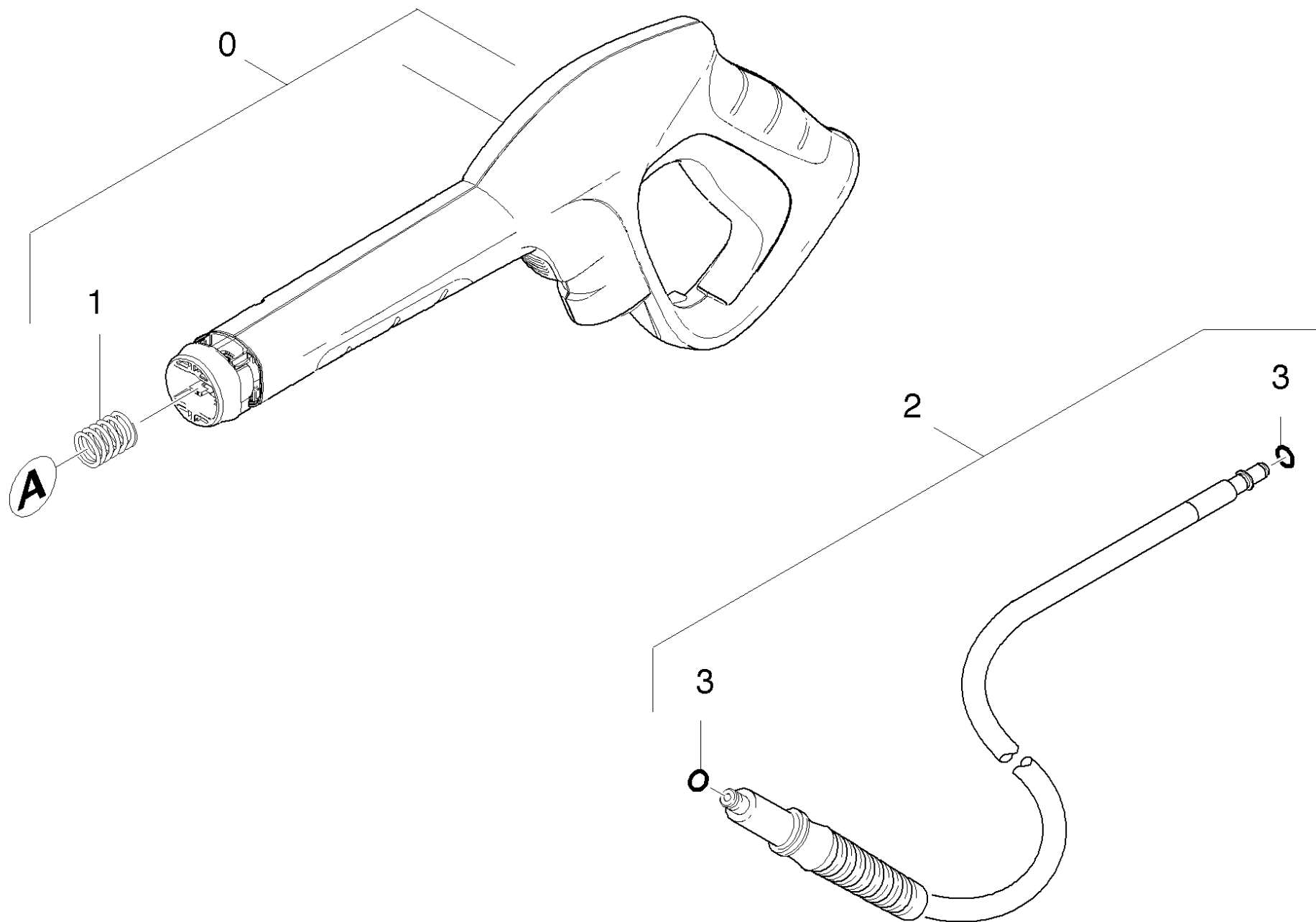
42 Ручной пистолет-распылитель

POS	Артикульный №	Описание	Количество	Единица
0	7.777-999.0	Пополнение запасов прекращенный	1.000	ST
1	5.037-140.0	Скоба	1.000	ST
2	5.332-464.0	Пружина сжатия	1.000	ST
3	6.363-198.0	Кольцо круглого сечения 6 x 2	1.000	ST
4	4.440-788.0	Шланг высокого давления М 12/16 МПа КАЕР	1.000	ST
5	6.363-031.0	Кольцо круглого сечения в сборе / 1ST.-R	1.000	ST



43 Ручной пистолет-распылитель

POS	Артикульный №	Описание	Количество	Единица
1	4.775-567.0	Пистолет M V4	1.000	ST
2	5.332-349.0	Пружина сжатия K 520 M	1.000	ST
3	4.037-016.0	Крючок	1.000	ST
4	7.777-999.0	Пополнение запасов прекращенный	1.000	ST
	Текст позиции1: 1.398-607.0 / -608.0			
4	4.440-788.0	Шланг высокого давления M 12/16 МПа KAER	1.000	ST
	Текст позиции1: 1.398-500.0 /-501.0 /-604.0 /-610.0			
	Текст позиции2: 1.398-611.0			
5	6.363-198.0	Кольцо круглого сечения 6 x 2	1.000	ST
6	6.363-031.0	Кольцо круглого сечения в сборе / 1ST.-R	1.000	ST
7	5.332-464.0	Пружина сжатия	1.000	ST



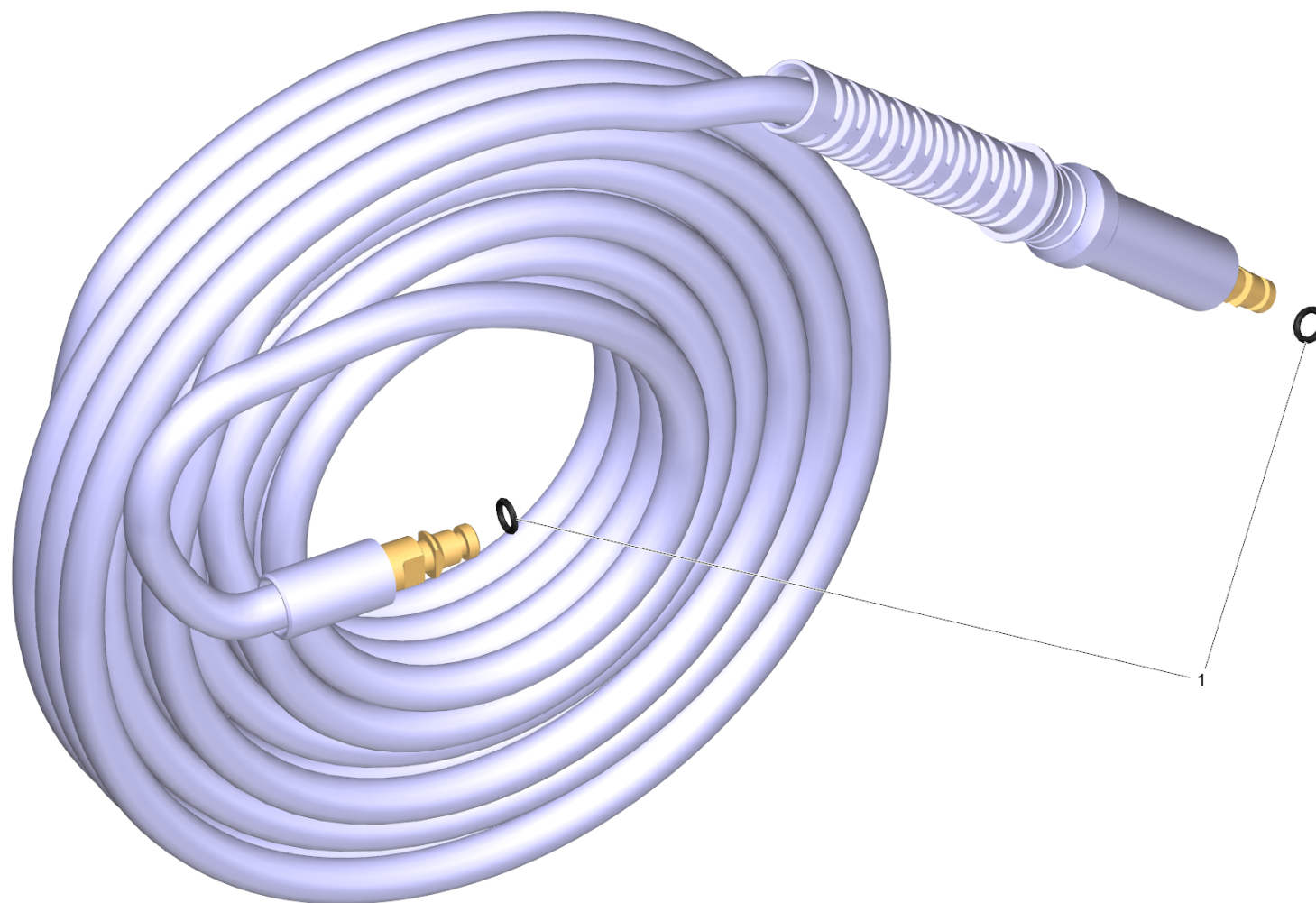
44 Ручной пистолет-распылитель

POS	Артикульный №	Описание	Количество	Единица	Примечание
0	2.642-172.0	Пистолет	1.000	ST	
1	5.332-464.0	Пружина сжатия	1.000	ST	
2	6.391-796.0	Шланг высокого давления 12/16МПа,60G	1.000	ST	12,0 m
	Текст позиции1: 1.398-608.0				
2	6.391-795.0	Шланг высокого давления 16МПа/12 60°C QC	1.000	ST	
	Текст позиции1: 1.398-601.0				
2	6.391-795.0	Шланг высокого давления 16МПа/12 60°C QC	1.000	ST	12,0 m
	Текст позиции1: 1.398-611.0				
3	6.363-410.0	Кольцо круглого сечения 5,7x1,78 NBR 90	2.000	ST	



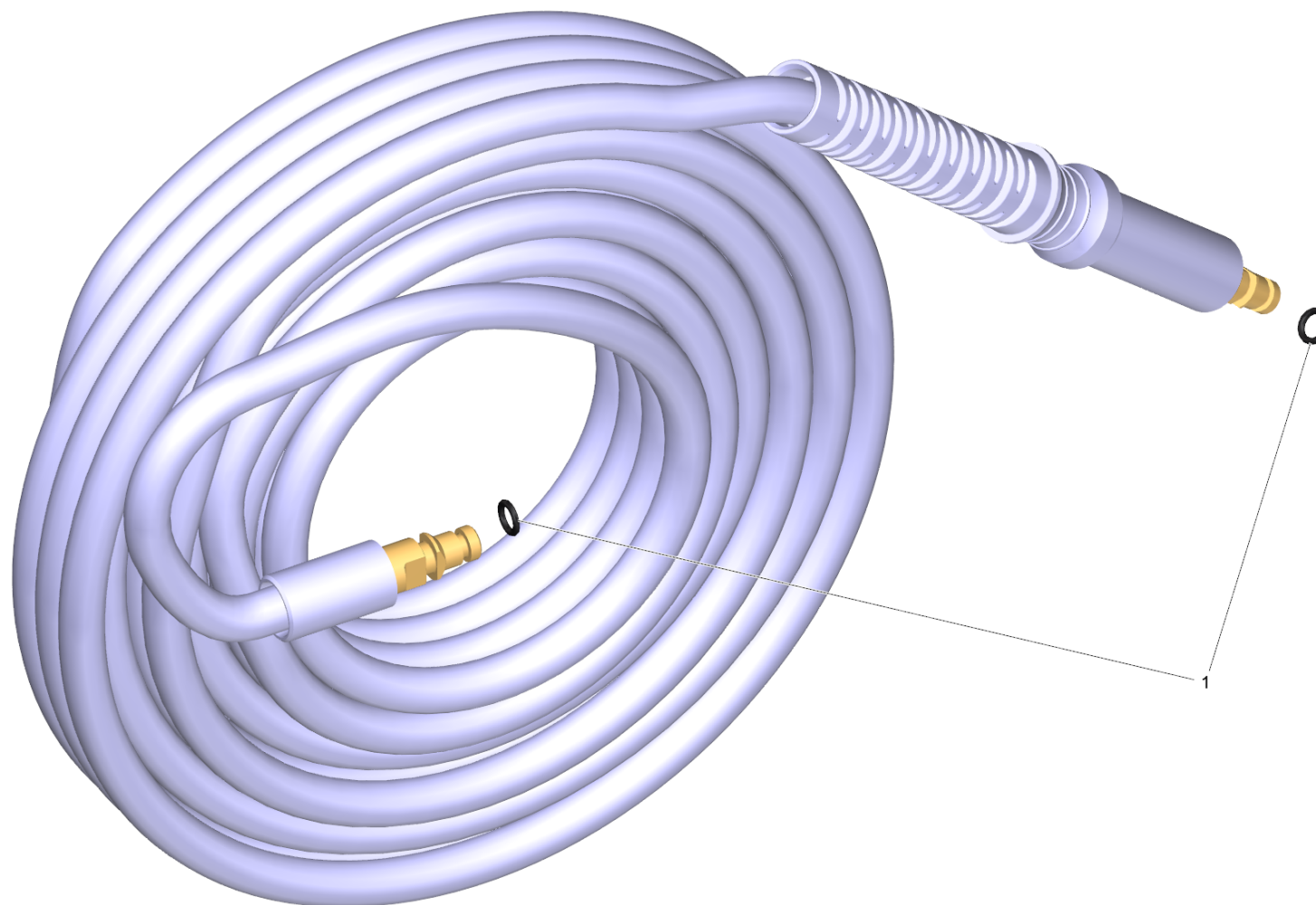
Пистолет (2.642-172.0)

POS	Артикульный №	Описание	Количество	Единица
1	5.332-464.0	Пружина сжатия	1.000	СТ



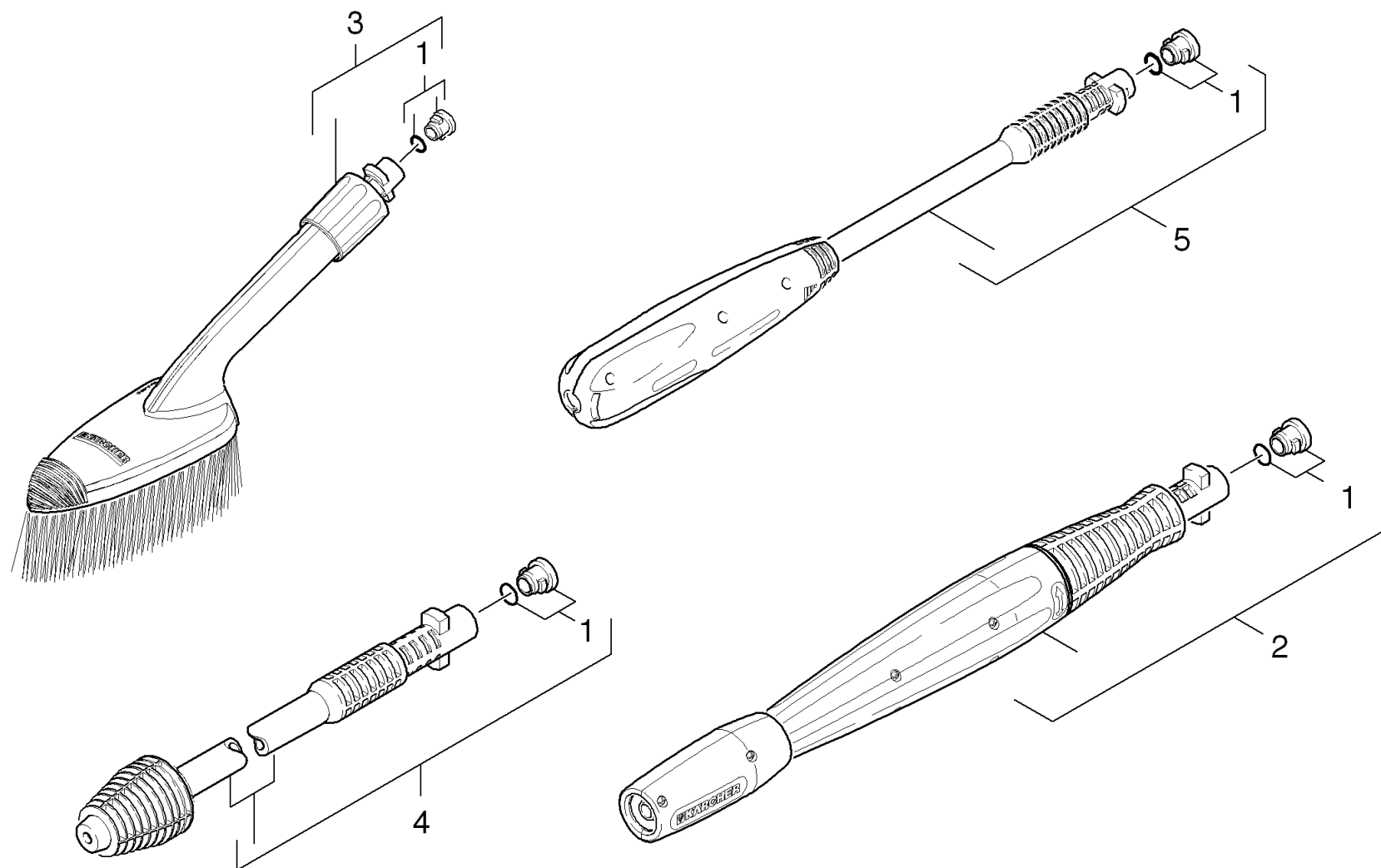
2 Шланг высокого давления 16МПа/12 60°С QC (6.391-795.0)

POS	Артикульный №	Описание	Количество	Единица
1	2.640-729.0	Комплект колец круглого сечения	1.000	СТ



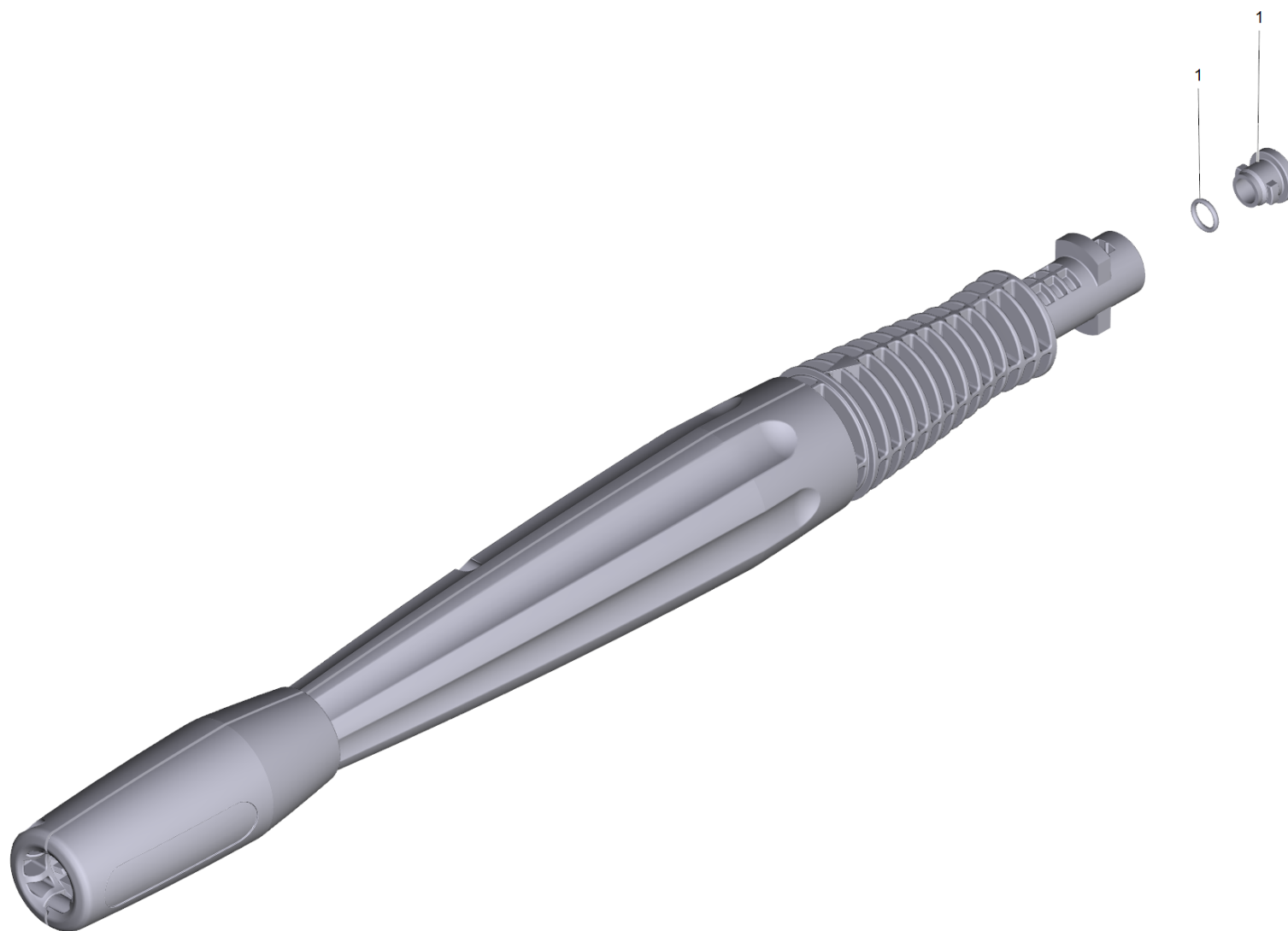
2 Шланг высокого давления 16МПа/12 60°С QC (6.391-795.0)

POS	Артикульный №	Описание	Количество	Единица
1	2.640-729.0	Комплект колец круглого сечения	1.000	СТ



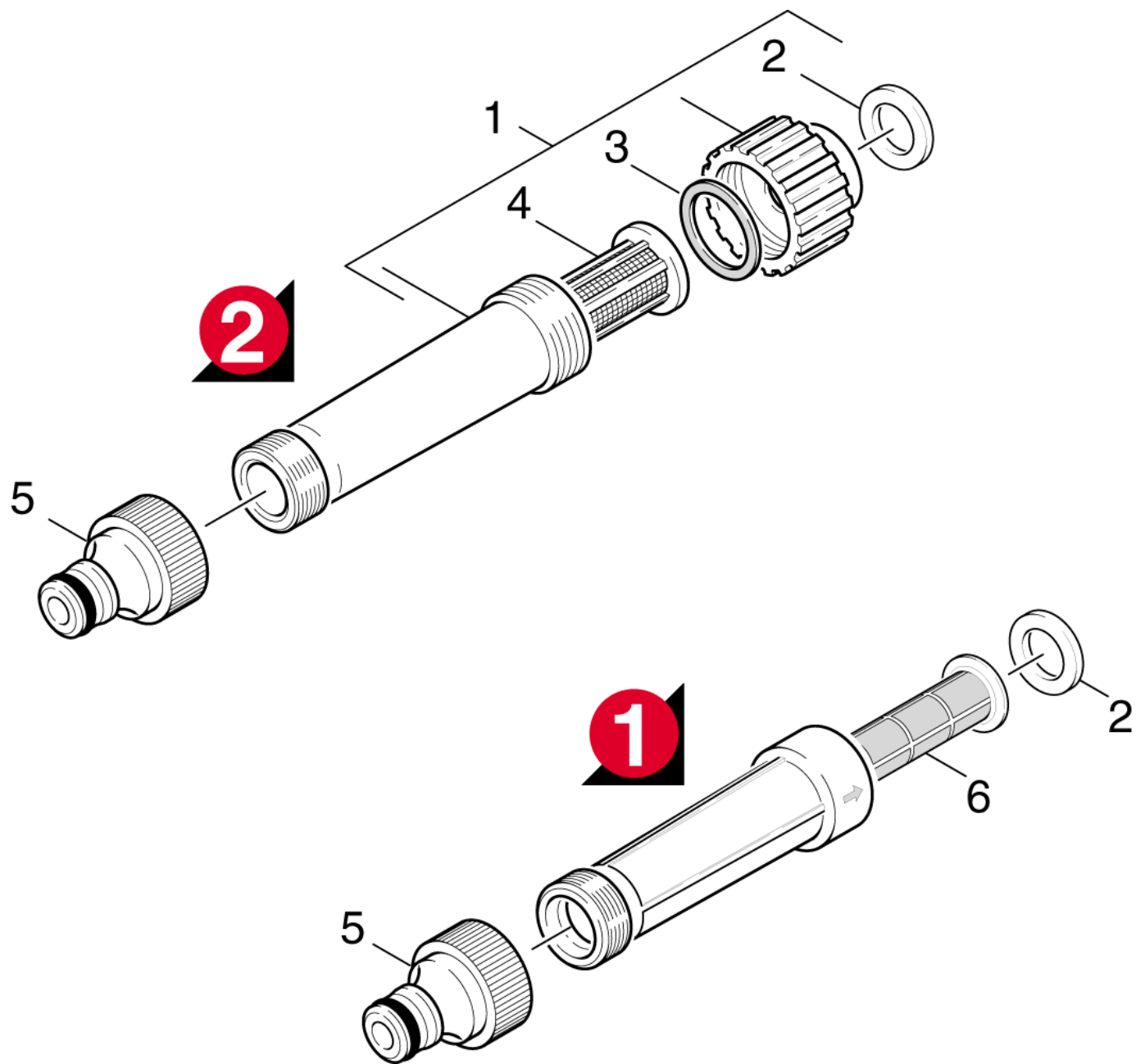
45 Струйная трубка

POS	Артикульный №	Описание	Количество	Единица
1	2.640-729.0	Комплект колец круглого сечения	1.000	ST
2	4.760-524.0	Струйная трубка Vario Power K5 033	1.000	ST
3	2.640-589.0	Продольная щетка	1.000	ST
4	2.643-243.0	Роторное сопло	1.000	ST
5	7.777-999.0	Пополнение запасов прекращенный	1.000	ST



2 Струйная трубка Vario Power K5 033 (4.760-524.0)

POS	Артикульный №	Описание	Количество	Единица
1	2.640-729.0	Комплект колец круглого сечения	1.000	СТ

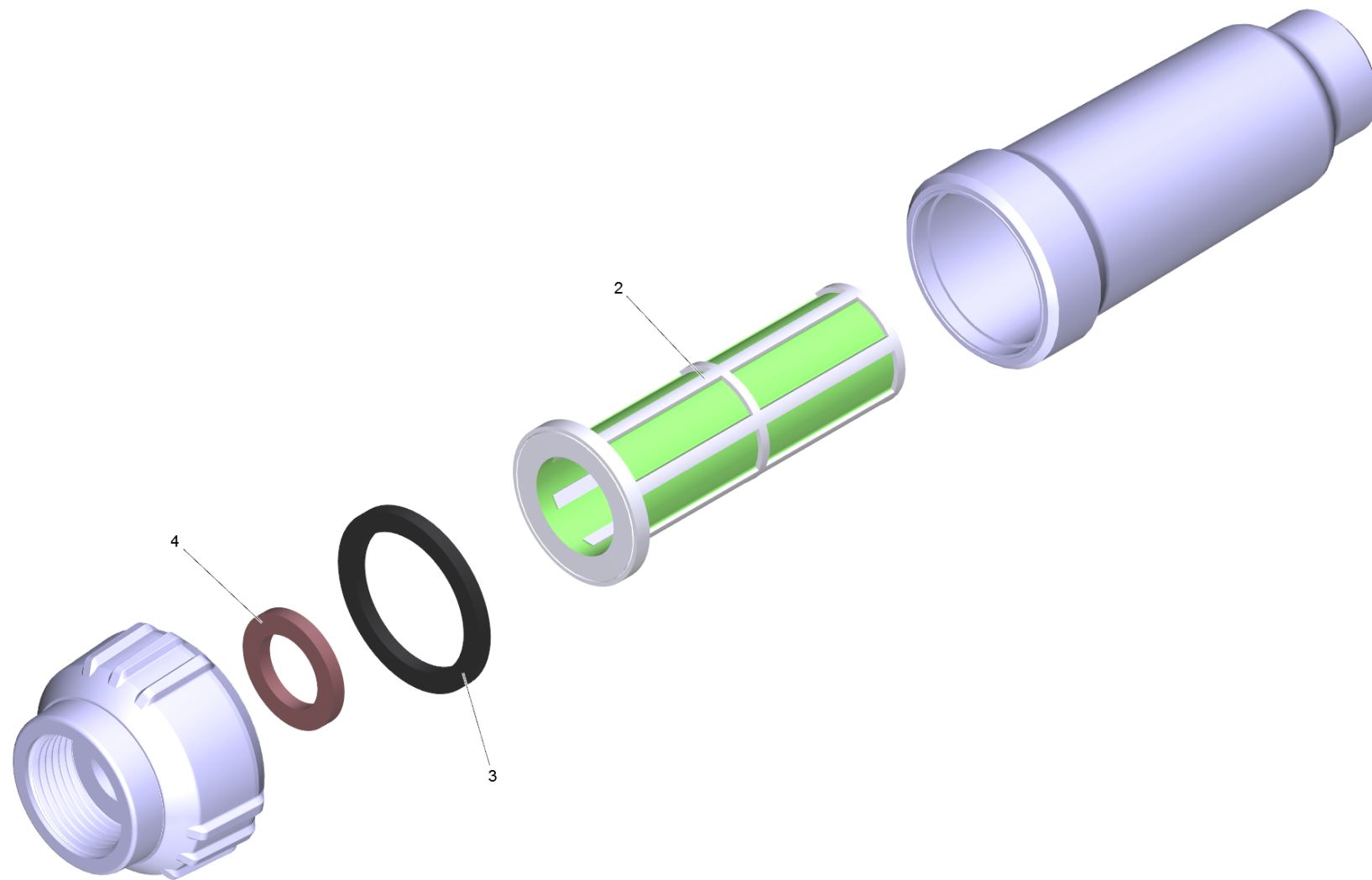


46 Водопроводный фильтр

POS	Артикульный №	Описание	Количество	Единица
1	4.730-059.0	Водяной фильтр в сборе	1.000	ST
2	5.363-545.0	Прокладка	1.000	ST
3	5.363-336.0	Прокладка	1.000	ST
4	5.731-050.0	Водяной фильтр	1.000	ST
5	6.465-031.0	Соединительный элемент 3/4	1.000	ST
6	7.777-999.0	Пополнение запасов прекращенный	1.000	ST

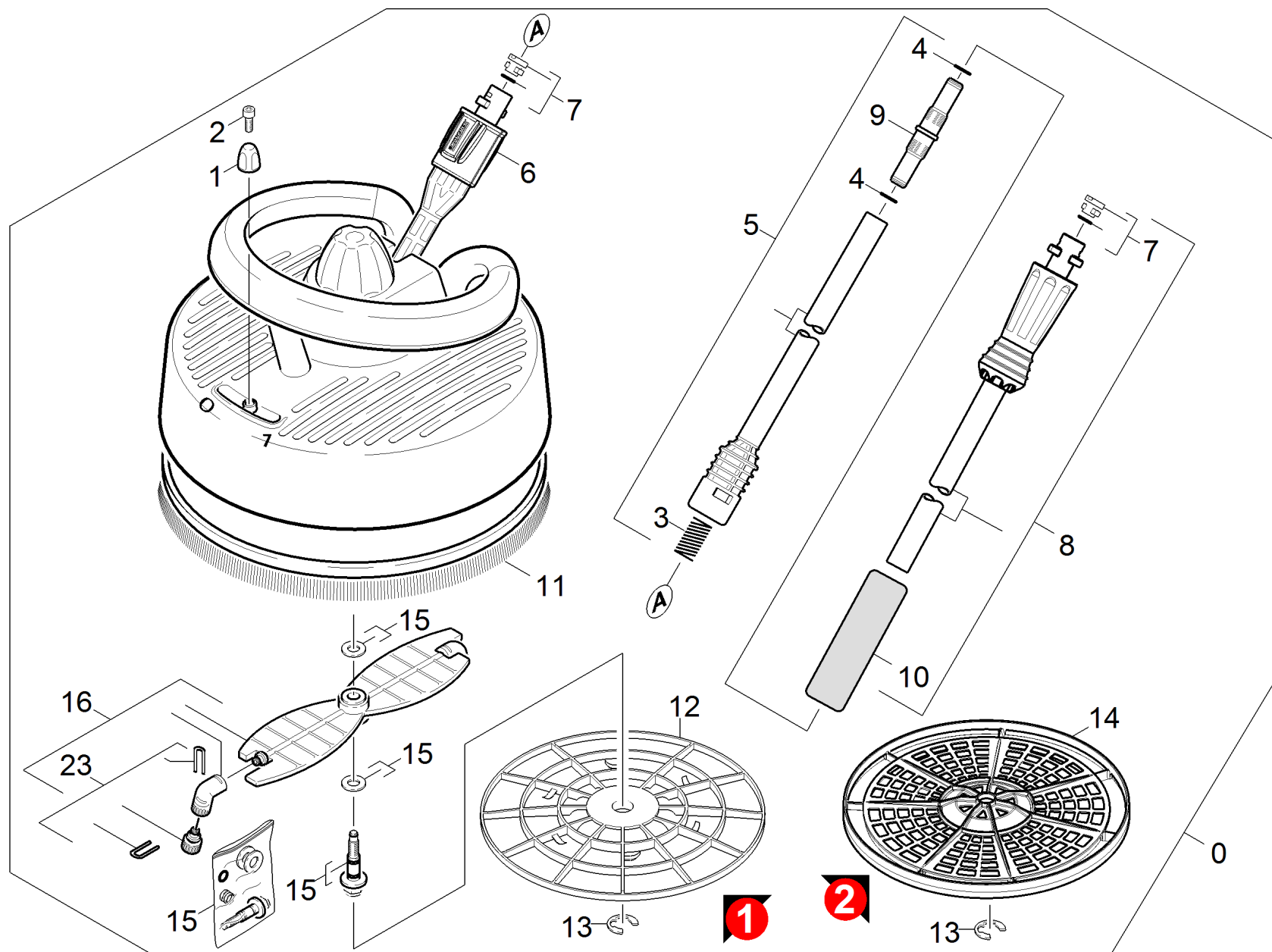
1 Водяной фильтр в сборе (4.730-059.0)

POS	Описание	Количество	Единица
1	Водопроводный фильтр комплектный	1.000	ST



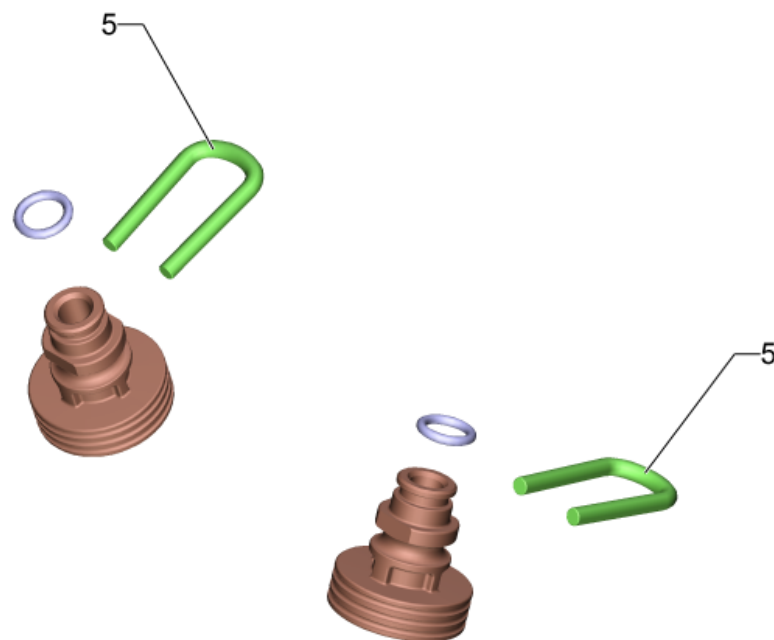
1 Водопроводный фильтр комплектный




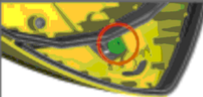




POS	Артикульный №	Описание	Количество	Единица
2	5.731-050.0	Водяной фильтр	1.000	ST
3	5.363-336.0	Прокладка	1.000	ST
4	5.363-545.0	Прокладка	1.000	ST









47 T-Racer

POS	Артикульный №	Описание	Количество	Единица	Текст ссылки
0	2.640-212.0	Насадка T-Racer 300	1.000	ST	
1	7.777-999.0	Пополнение запасов прекращенный	1.000	ST	
2	7.303-092.0	Винт 3x12 -10.9-R2R (K-In6Rd)	1.000	ST	
3	5.332-464.0	Пружина сжатия	1.000	ST	
4	6.362-577.0	Кольцо круглого сечения 11,0 x 1,5	1.000	ST	
5	4.760-495.0	Струйная трубка	1.000	ST	
6	5.310-160.0	Гайка Керхер	1.000	ST	
7	2.640-729.0	Комплект колец круглого сечения	2.000	ST	
8	4.760-688.0	Струйная трубка PS	1.000	ST	
9	5.471-105.0	Муфта удлиненной струйной трубки	1.000	ST	
10	6.321-160.0	Ручка пеноматериал	1.000	ST	
11	6.369-738.0	Щеточная полоска	1.000	ST	
12	5.394-661.0	Защитная деталь	1.000	ST	
13	7.343-206.0	Стопорная шайба 12	1.000	ST	
14	5.394-872.0	Решетка T 300 Plus	1.000	ST	
15	2.883-963.0	Набор уплотнителей T-RACER	1.000	ST	
16	2.883-973.0	Набор запасных частей ротор	1.000	ST	
23	2.643-338.0	Запчасти к насадкам T-Racer	1.000	ST	ЖЕЛТЫЙ
23	2.643-338.0	Запчасти к насадкам T-Racer	1.000	ST	СЕРЫЙ



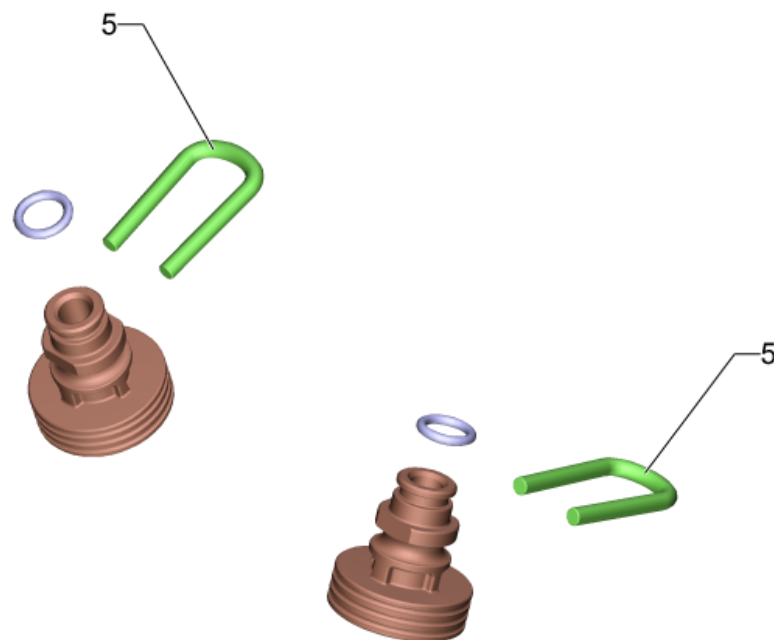
T 50, T 70, T 80, T 100 T 150, T 200, T 250, T 300, T 400, T 450, T 550	K 2 - K 5		
	K 6 - K 7		
T 400, T 450 T 550			
T 200, T 250	K 6 - K 7		
T 350 Gas			




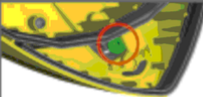




	K 3 - K 5	
	K 6 - K 7	




	K 2	
	K 3 - K 5	

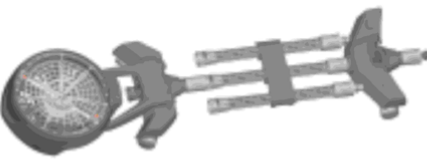


23 Запчасти к насадкам T-Racer (2.643-338.0)

POS	Артикульный №	Описание	Количество	Единица	Примечание	Текст ссылки
1	4.764-155.0	Форсунка комплектный 15015	1.000	ST	<13 МПа (<130 bar)	СЕРЫЙ
		Текст позиции1: 015				
2	4.764-156.0	Форсунка комплектный 15020	1.000	ST	13 МПа (130 bar) - 16 МПа (160 bar)	ЖЕЛТЫЙ
		Текст позиции1: 020				
3		Форсунка комплектный 15027	1.000	ST		ЧЕРНЫЙ ЦВЕТ
		Текст позиции1: 027				
4	4.764-190.0	Форсунка крп. 75047	1.000	ST		ЗЕЛЕНый
		Текст позиции1: 047				
5	5.037-151.0	Скоба	2.000	ST		



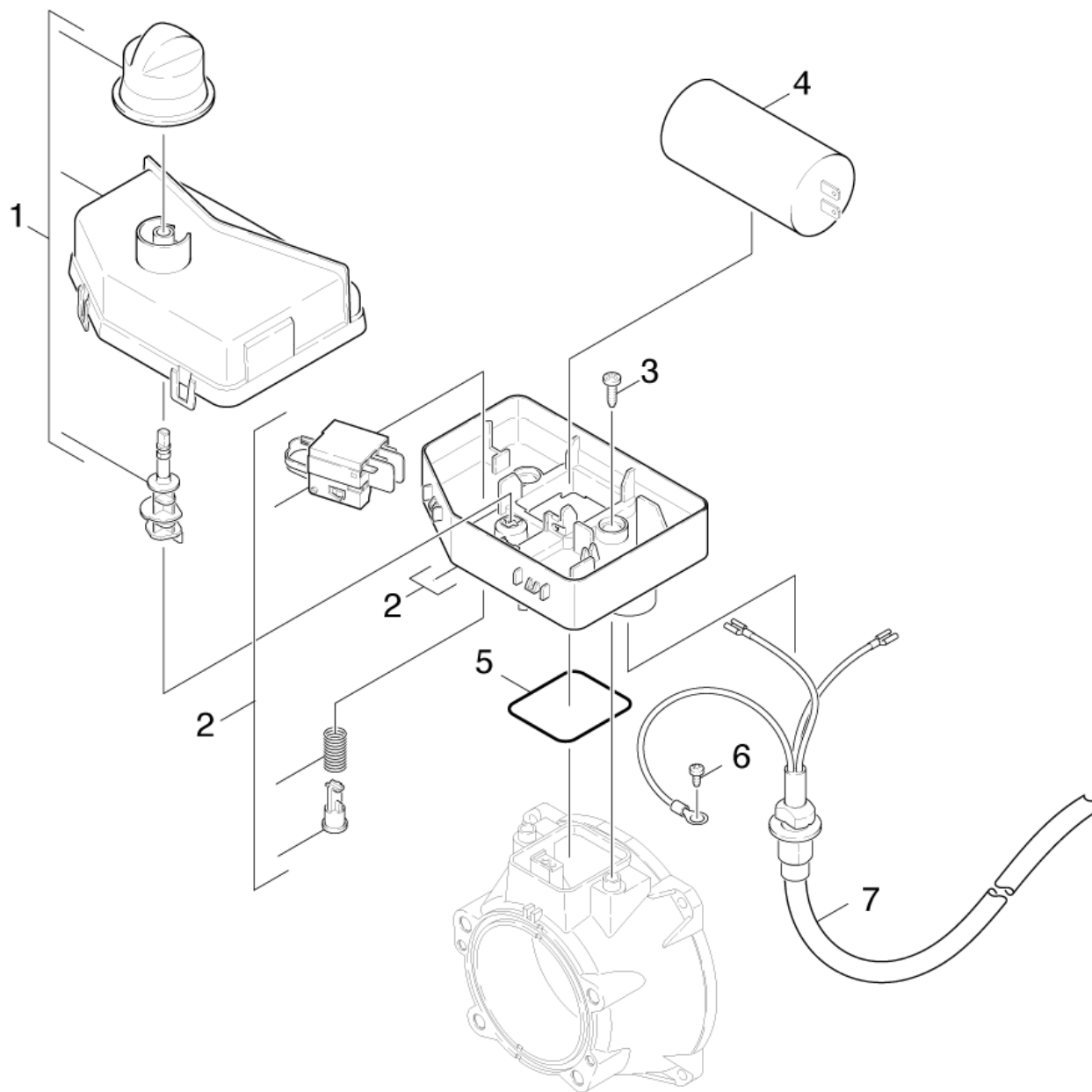
T 50, T 70, T 80, T 100 T 150, T 200, T 250, T 300, T 400, T 450, T 550	K 2 - K 5		
	K 6 - K 7		
T 400, T 450 T 550			
T 200, T 250	K 6 - K 7		
T 350 Gas			

	K 3 - K 5	
	K 6 - K 7	

	K 2	
	K 3 - K 5	

23 Запчасти к насадкам T-Racer (2.643-338.0)

POS	Артикульный №	Описание	Количество	Единица	Примечание	Текст ссылки
1	4.764-155.0	Форсунка комплектный 15015	1.000	ST	<13 МПа (<130 bar)	СЕРЫЙ
		Текст позиции1: 015				
2	4.764-156.0	Форсунка комплектный 15020	1.000	ST	13 МПа (130 bar) - 16 МПа (160 bar)	ЖЕЛТЫЙ
		Текст позиции1: 020				
3		Форсунка комплектный 15027	1.000	ST		ЧЕРНЫЙ ЦВЕТ
		Текст позиции1: 027				
4	4.764-190.0	Форсунка крп. 75047	1.000	ST		ЗЕЛЕНый
		Текст позиции1: 047				
5	5.037-151.0	Скоба	2.000	ST		



50 Электроприборный шкаф

POS	Артикульный №	Описание	Количество	Единица
1	4.063-761.0	Крышка электрораспределительной коробки	1.000	ST
2	4.744-206.0	Выключатель в сборе K7.8X *EU	1.000	ST
3	7.303-048.0	Винт М6х20 -St-R3R (In6Rd)	2.000	ST
4	6.661-298.0	Конденсатор 40EF K720	1.000	ST
5	6.363-090.0	Уплотнительное кольцо 47,29 X 2,62 K7..	1.000	ST
6	7.303-031.0	Винт М4х10 -St-P2R (In6Rd)	1.000	ST
7	6.648-969.0	Кабель М.STECKER*EU	1.000	ST
	Текст позиции1: / 1.398-500.0 / -601.0 / -607.0 / -608.0			
	Текст позиции2: 1.398-610.0 / -611.0			
7	6.648-944.0	Кабель с заглушкой*AUS	1.000	ST
	Текст позиции1: / 1.398-602.0 / -604.0			