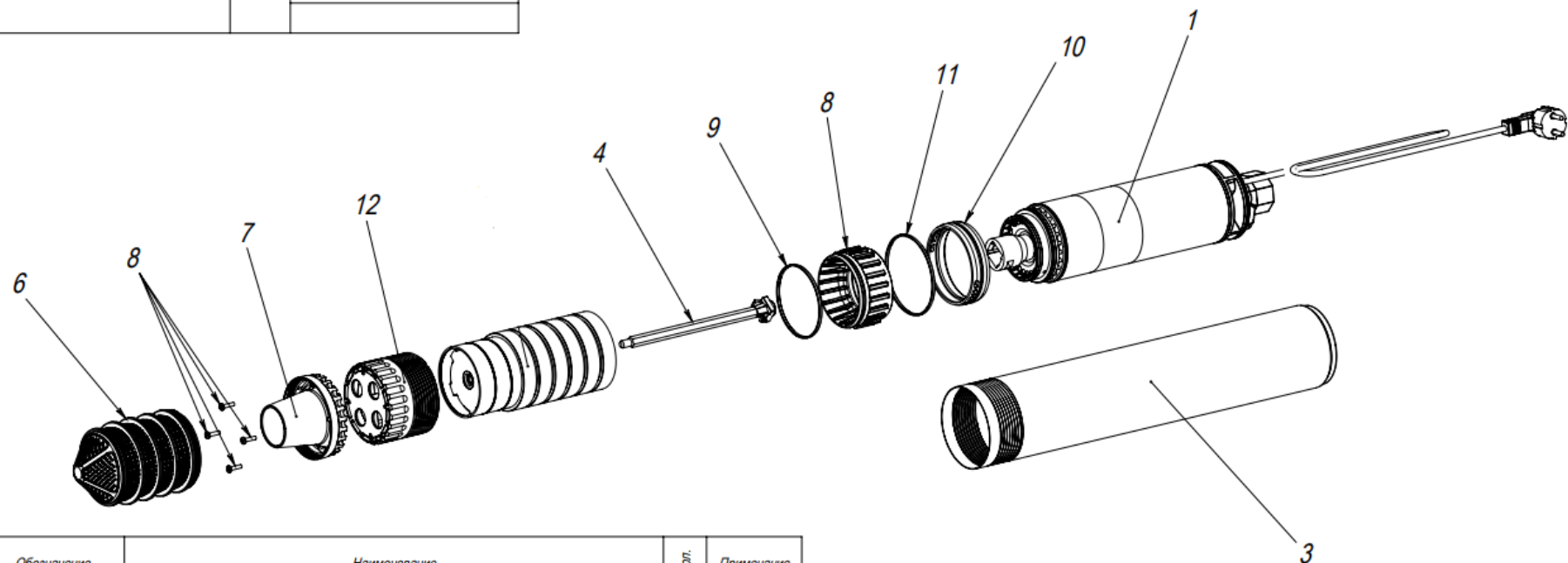


Перв. примен.

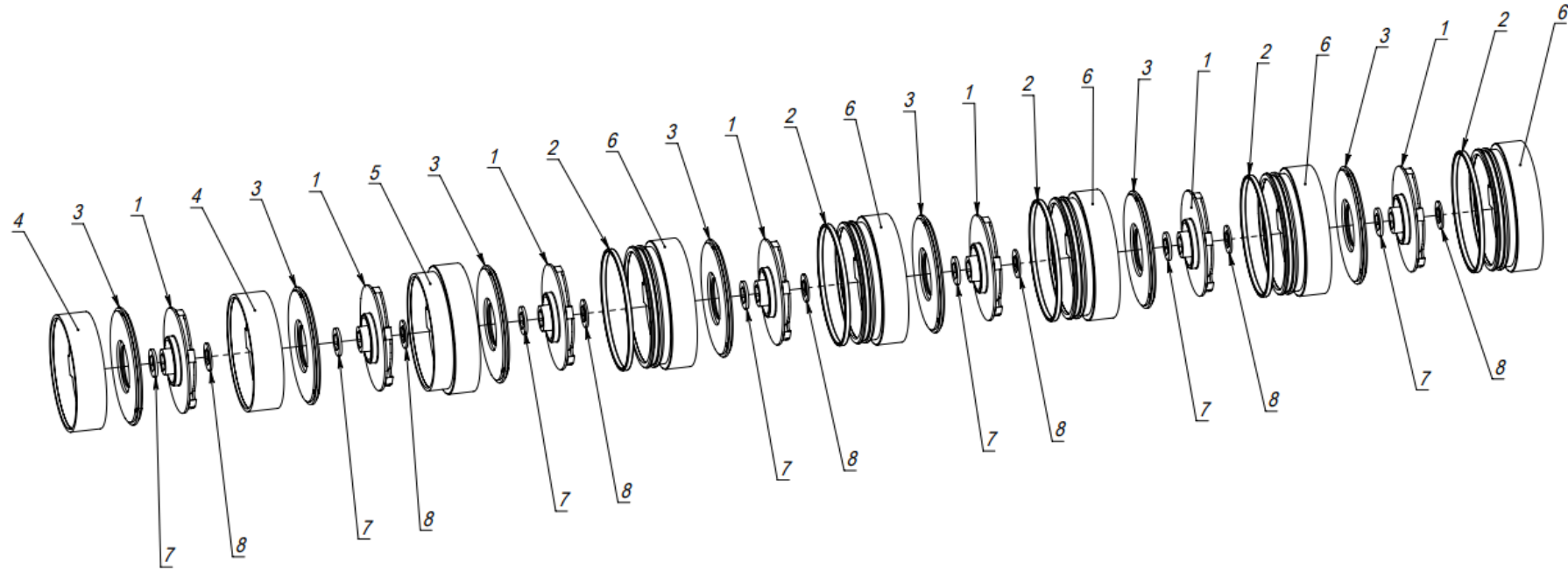
Стр. №



Гос.	Обозначение	Наименование	Кол.	Примечание
Подп. и дата	1	M3753	Электродвигатель в сборе H=60, L=234 мм (55_50 Проф.) (с частью гидравлики)	1
				1
Инв. № дубл.	3	M2568	Корпус насоса ф98 L=494 мм (ПРОФ 55/50)	1
	4	M2950	Вал полимерный 11x214 мм (ПРОФ 55/50)	1
Ваим. инв. №	6	M5417	Корпус водозаборного фильтра (без логотипа)	1
	8	M2398	Винт-саморез ф4,2x16 полукругл. гол. DIN 7981 A2 нерж.	4
Подп. и дата	7	M5408	Адаптер водозаборного фильтра VM3, красный	1
	8	M6663	Суппорт гидравлической опоры Ф93x47 мм (Армлен)	1
	9	M2387	Кольцо 080-085-25 ГОСТ 9833-73	1
Инв. № подл.	10	M2542	Опора промежуточная Ф 96x24 мм Водомет ПРОФ 40/50	1
	11	M1393	Кольцо 090-095-25-2-3 ГОСТ 9833-73	1
	12	M5409	Крышка передняя Ø96x70 мм со втулкой (4 отв.-Ø20), красная	1

Перв. примен.

Справ. №



Подп. и дата

Инв. № дубл.

Взам. инв. №

Подп. и дата

Инв. № подл.

Г/з	Обозначение	Наименование	Кол.	Примечание
1	M772	Колесо насосное ф76х6,2 мм (55 л)	7	
2	M2387	Кольцо 080-085-25 ГОСТ 9833-73	5	
3	M2715	Крышка насосной ступени ф84,5 (фаска)	7	
4	M5142	Направляющий аппарат в сборе 55/7 (армлен)	2	
5	M5141	Направляющий аппарат с буртиком Ø93х32 мм (армлен)	1	
6	M5140	Направляющий аппарат Ø93х32 мм (армлен)	5	
7	M833	Шайба антифрикционная (белая) 20х11,3х1,85	7	
8	M832	Шайба антифрикционная (синяя) 20х11,3х1,35	7	