

Поз.	Обозначение	Наименование	Кол.
1		Электродвигатель МЭ-370W (0,37 кВт, 2800 об/мин, 220 В, 50 Гц)	1
2	M5346	Сопло в сборе 60/35 (КОМФОРТ)	1
3	M5341	Корпус Джамбо 60/35 П - 1/4" (КОМФОРТ)	1
4	M4784	Мембрана 49x49x1 мм (резин.)	1
5	M5353	Крышка мембраны (КОМФОРТ)	1
6	M031	Манжета армированная 1-12x26x7	1
7	M3968	Гайка накидная G1 1/4", пластмассовая	1
8	9001	Блок автоматики	1
9	M5350	Адаптер (КОМФОРТ)	1
10	M5349	Штуцер резьбовой 1" (КОМФОРТ)	1
11	M4787	Шток Ø15 L=42 (мм), латунный	1
12	M5352	Шайба L=8 (КОМФОРТ)	1
13	M142	Винт M5x35 оцинкованный DIN912 внутр. шест., кл 8,8 (степ. точ. резьбы бг)	8
14	M4591	Винт M4x25 нерж. с внутр. шестигранником DIN 912 внутр. шест., кл. пр. 8.8	4
15	M4009	Заглушка пластмассовая 1/4" (оранжевая)	2
16	M4785	Пружина Ø25,5 L=41, d3 (мм)	1
17	M3351	Дно Ф 123,5xФ 20,5 (60/35)	1
18	M3347	Колесо рабочее Ф 121,5x40-Ф 12xM10 (4 лопасти)	1
19	M4934	Гайка М8 стопор. нерж. DIN 985	1
20	M200	Кольцо 150-155-36 ГОСТ 9833-73	1
21	M192	Кольцо 028-032-25 ГОСТ 9833-73 (2,50x27,50)	2
22	M190	Кольцо 010-014-25 ГОСТ 9833-73 (2,50x9,50)	2
23	M191	Кольцо 012-016-25 ГОСТ 9833-73	1
24	M5335	Кольцо 025-029-25	1
25	M2826	Мех. торцевое уплотнение LM155-12R (Ø12-Ø20,6-23,5 (R))	1
26	M830	Заглушка 1" транспортная	1
27	M3400	Направляющий аппарат в сборе Ø145,7 (60/35)	1
28			1

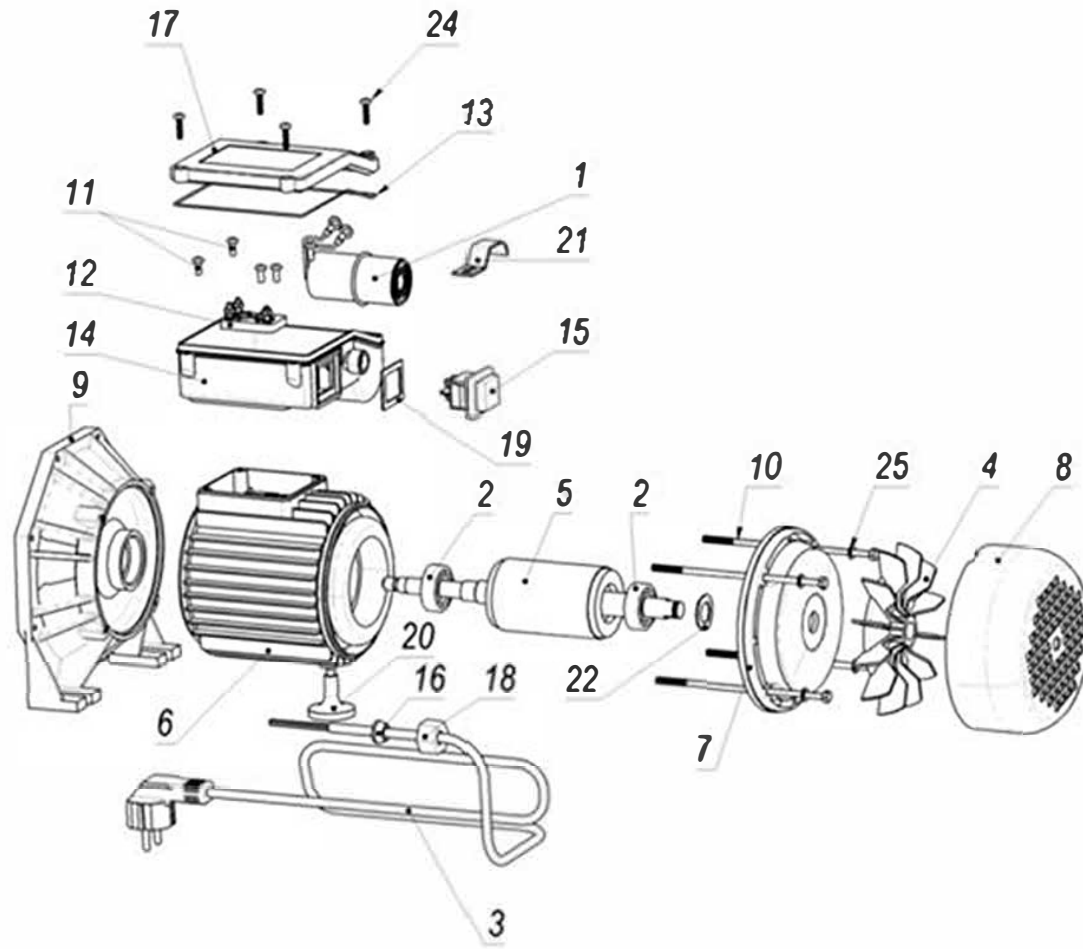
Изм.	Лист	№ докум.	Подп.	Дата
Разраб.				
Пров.				
Т. контр.				
Гл. констр.				
Н. контр.				
Утв.				

4000

Насос - автомат  
"ДЖАМБО" 60/35 П-К  
"Комфорт"

Лит.	Масса	Масштаб
Лист		Листов 1

ДЖИЛЕКС



№	Артикул	Наименование	Кол-во
1	M354	Конденсатор 10 мкФ 450В	1
2	M1311	Подшипник 6201 ZZ	2
3	M323	Электрокабель КГБ 3х2,5-1,5 с вилкой	1
4	M336	Вентилятор ХКJ-80ES (HJ-370W) RAL 2008	1
5	M3310	Ротор HJ-370W	1
6	M3311	Корпус дв. с обмоткой HJ-370W RAL 5012	1
7	M333	Щит подшипниковый задний ХКJ-80ES	1
8	M3380	Крышка вентилятора HJ-370W (116,6)	1
9	M350	Кронштейн ХКJ-80ES (HJ-370W) RAL 5012	1
10	M535	Болт M5x125, оцинкованный	3
11	M540	Винт M4x8 оцинкованный DIN7985	6
12	M541	Клеммная колодка 3-х контактная	1
13	M542	Уплотнение конденсаторной коробки 134x111 мм	1
14	M543	Коробка конденсаторная 134x111 мм	1
15	M545	Выключатель кнопочный 4 контакта 30x25 250В 15А с подсветкой	1
16	M546	Уплотнение гермоввода $\varnothing 17 \times 8-8$	1
17	M1692	Крышка конденсаторной коробки Джамбо 50/28	1
18	M623	Накидная гайка M18x1,5 пластм.	1
19	M624	Уплотнение выключателя кнопочного 30x25	1
20	M626	Упор $\varnothing 34 \times 25-M8 \times 4$	1
21	M816	Зажим конденсатора 65x65x 25	1
22	M538	Шайба пружинная $\varnothing 27$	1

Изм.	Лист	№ докум.	Подп.	Дата	Лит.	Масса	Масштаб
Разраб.							
Прое.							
Т. контр.					Лист	Листов 1	
Гл. инж.					ДЖИЛЕКС		
Н. контр.							
Утв.							