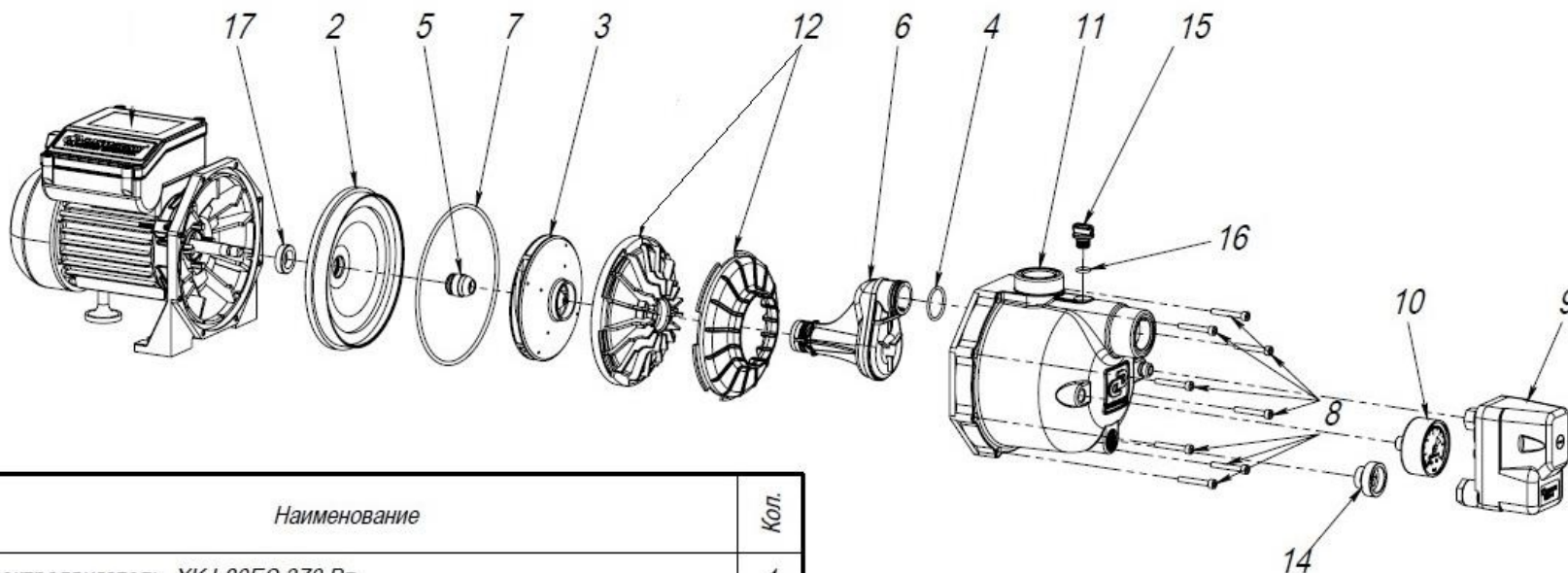


Данная детализовка для насосов выпуском после 03.2018 года. Информация по заказу запчастей на более ранние версии насосов на сайте, в разделе "Добавить запчасти в корзину"



Поз.	Обозначение	Наименование	Кол.
1		Электродвигатель ХКJ-80ES 370 Вт	1
2	M3351	Дно	1
3	M3347	Колесо рабочее Ø121,5x40-Ø12xM10 (4 лопасти)	1
4	M192	Кольцо 028-032-25 ГОСТ 9833-73	1
5	M2826	Уплотнение торцевое ϕ 12- ϕ 20,6-23,5	1
6	M3357	Сопло в сборе	1
7	M200	Кольцо 150-155-36 ГОСТ 9833-73	1
8	M142	Винт M5x35 оцинкованный DIN 912 внутр.шест., кл.8.8	8
9	9002	Реле давления РДМ-5	1
10	9003	Манометр MDA 50/6-1/4", аксиальный	1
11	M4114	Корпус Джамбо 60/35 П - 1/4"-3+1 латунный штуцер	1
11	M3572	Корпус Джамбо 60/35 П- 1/2"+1/4"x2+1/4" латунный штуцер от 06.2022	1
12	M3400	Направляющий аппарат в сборе Ø145,7 (60/35)	1
14	M3526	Переходник G1/2" П- G1" П Для корпуса M3572 от 06.2022	1
15	M1118	Заглушка пластмассовая 1/4" (синяя)	1
16	M191	Кольцо 012.016.25	1
17	M031	Манжета армированная 1-12x26x7	1

Изм.	Лист	№ докум.	Подп.	Дата
Разраб.				
Пров.				
Т. контр.				
Гл. констр.				
Н. контр.				
Утв.				

Сборочный компл. Джамбо 60/35 П-24			Лит.	Масса	Масштаб
					1:10
			Лист	Листов 1	
			ДЖИЛЕКС		

Лев. примен.

Справ. №

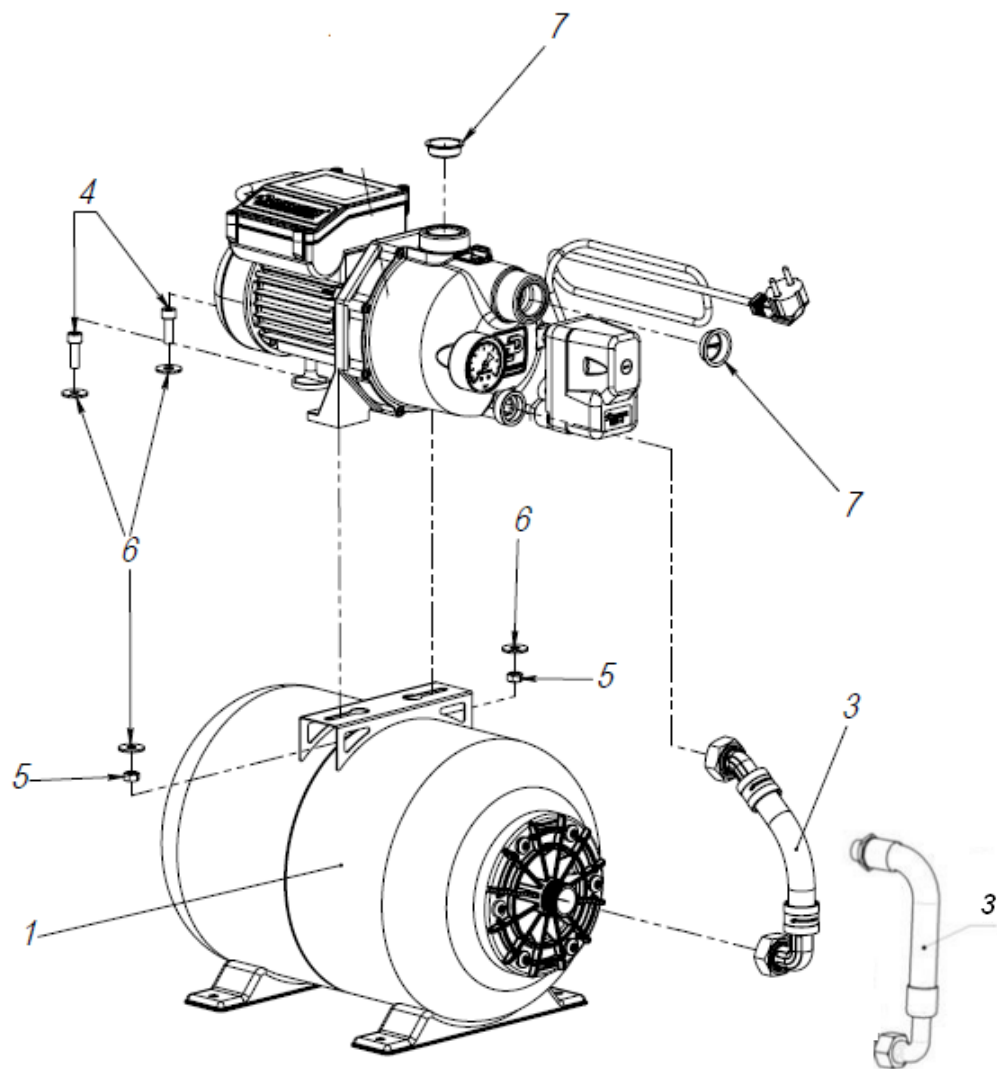
Подп. и дата

Имя, № дубл.

Взам. инв. №

Подп. и дата

Имя, № подл.



Поз.	Обозначение	Наименование	Кол.
<u>Сборочные единицы</u>			
1	7027	Гидроаккумулятор 24 ГП (сборка пласт. фланец)	
3	M027	Шланг в металлооплетке 1"П с угол 1/4"М L=265 мм нерж, для корпуса M4114	
3	M3520	Труба Ø25*2,3 соединительная 1"Мх1"М, L=156 мм (пластм.) для корпуса M3572 от 06.2022	
<u>Детали</u>			
4	M145	Винт M8x25 оцинкованный, с внутренним шестигранником DIN 912 кл.пр.8,8	2
5	M152	Гайка M8 оцинкованная	2
6	M267	Шайба 8.01.16 ГОСТ 6958-78 (оцинк. увелич.)	4
7	M830	Заглушка 1" транспортная	2

Изм.	Лист	№ док.	Подп.	Дата
Разраб.				
Пров.				
Т. контр.				
Гл. констр.				
Н. контр.				
Утв.				

Лит.	Масса	Масштаб
Лист		Листов 1

ДЖИЛЕКС

Лера примен.

Стрел. №

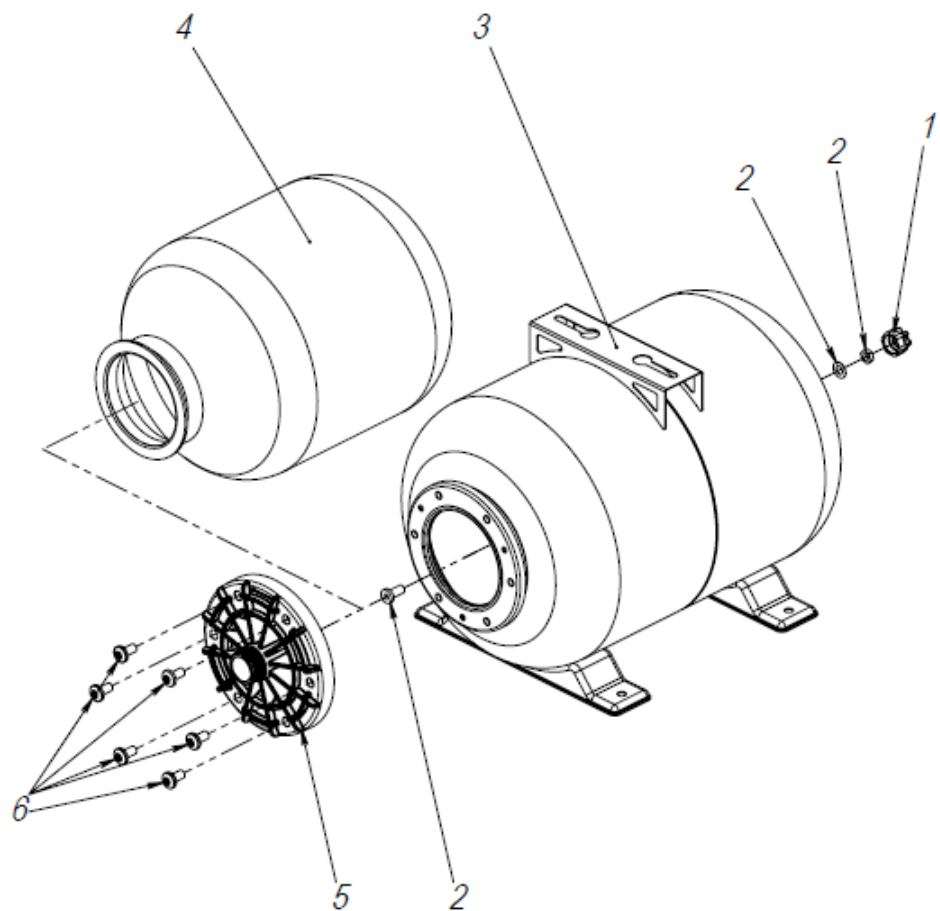
Подп. и дата

Име. № дроб.

Взам. име. №

Подп. и дата

Име. № подл.



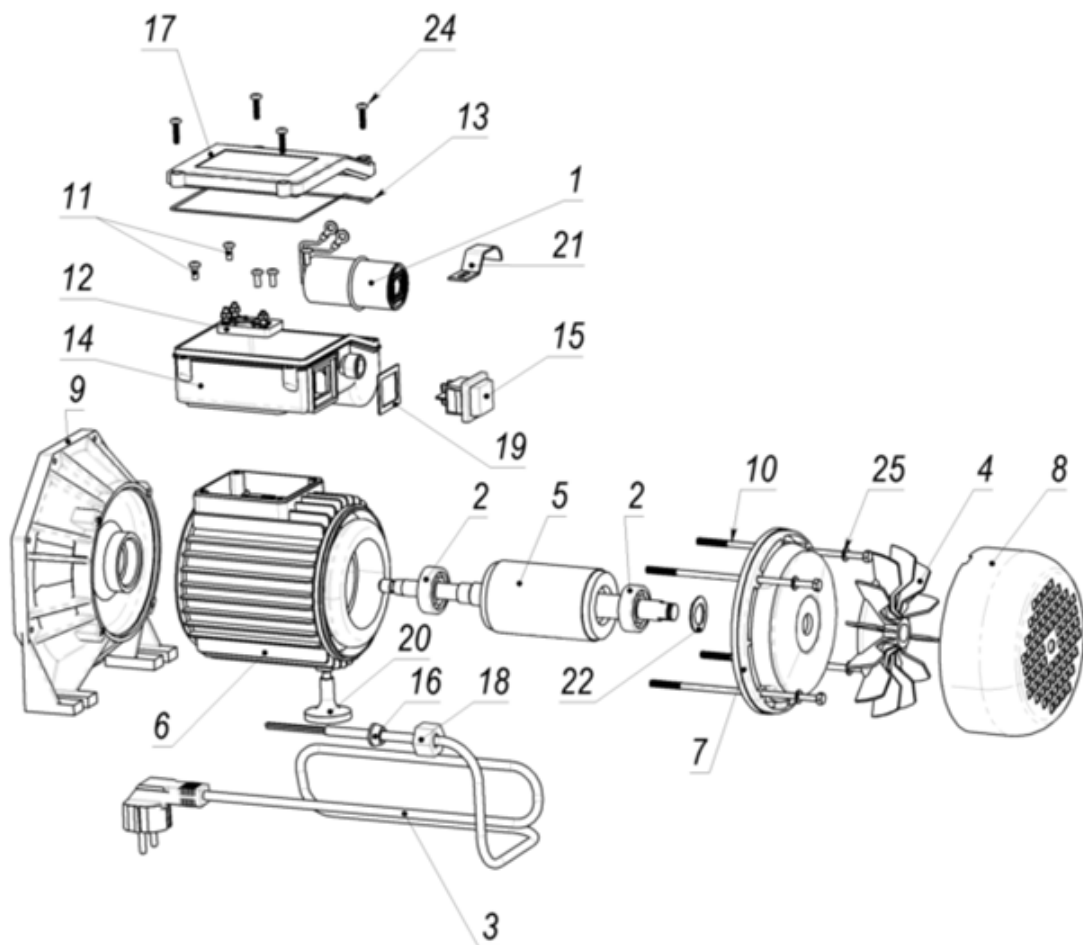
Поз.	Обозначение	Наименование	Кол.
1	M135	Крышка клапана воздушного гидроаккумулятора	1
2	M6518	Клапан воздушный гидроаккумулятора I/6215 D. 14,5x21 mm в сборе	1
3	M990	Корпус ГА 24 крашенный	1
4	8997	Мембрана 24 л. (EPDM) D.90	1
5	M2948	Фланец со штуцером гидроаккумулятора Ø158-1" (пласт.) Torx 45	1
6	M2432	Винт резьбовой давящий Taptite 2000 M8x15,5 с линзовидной головкой, класс прочн. 10, Torx 45, оц.	6

Изм.	Лист	№ докум.	Подп.	Дата	Гидроаккумулятор 24 ГП (сборка пласт. фланец)	Лит.	Масса	Масштаб
Разраб.						Листов 1		
Пров.								
Т. контр.								
Гл. констр.								
Н. контр.					ДЖИЛЕКС			
Утв.								

Шкала:

Контур:

Формат А3



№	Артикул	Наименование	Кол-во
1	M354	Конденсатор 10 мкФ 450В	1
2	M1311	Подшипник 6201 ZZ	2
3	M323	Электрокабель КГБ 3х2,5-1,5 с вилкой	1
4	M336	Вентилятор ХКJ-80ES (HJ-370W) RAL 2008	1
5	M3310	Ротор HJ-370W	1
6	M3311	Корпус дв. с обмоткой HJ-370W RAL 5012	1
7	M333	Щит подшипниковый задний ХКJ-80ES	1
8	M3380	Крышка вентилятора HJ-370W (116,6)	1
9	M350	Кронштейн ХКJ-80ES (HJ-370W) RAL 5012	1
10	M535	Болт М5х125, оцинкованный	3
11	M540	Винт М4х8 оцинкованный DIN7985	6
12	M541	Клеммная колодка 3-х контактная	1
13	M542	Уплотнение конденсаторной коробки 134х111 мм	1
14	M543	Коробка конденсаторная 134х111 мм	1
15	M545	Выключатель кнопочный 4 контакта 30х25 250В 15А с подсветкой	1
16	M546	Уплотнение гермоввода $\varnothing 17 \times 8-8$	1
17	M1692	Крышка конденсаторной коробки Джамбо 50/28	1
18	M623	Накидная гайка М18х1,5 пластм.	1
19	M624	Уплотнение выключателя кнопочного 30х25	1
20	M626	Упор $\varnothing 34 \times 25-M8 \times 4$	1
21	M816	Зажим конденсатора 65х65х25	1
22	M538	Шайба пружинная $\varnothing 27$	1

Изм.	Лист	№ докум.	Подп.	Дата				Лит.	Масса	Масштаб
Разраб.										
Пров.										
Т. контр.								Лист	Листов 1	
Гл. констр.								ДЖИЛЕКС		
Н. контр.										
Утв.										