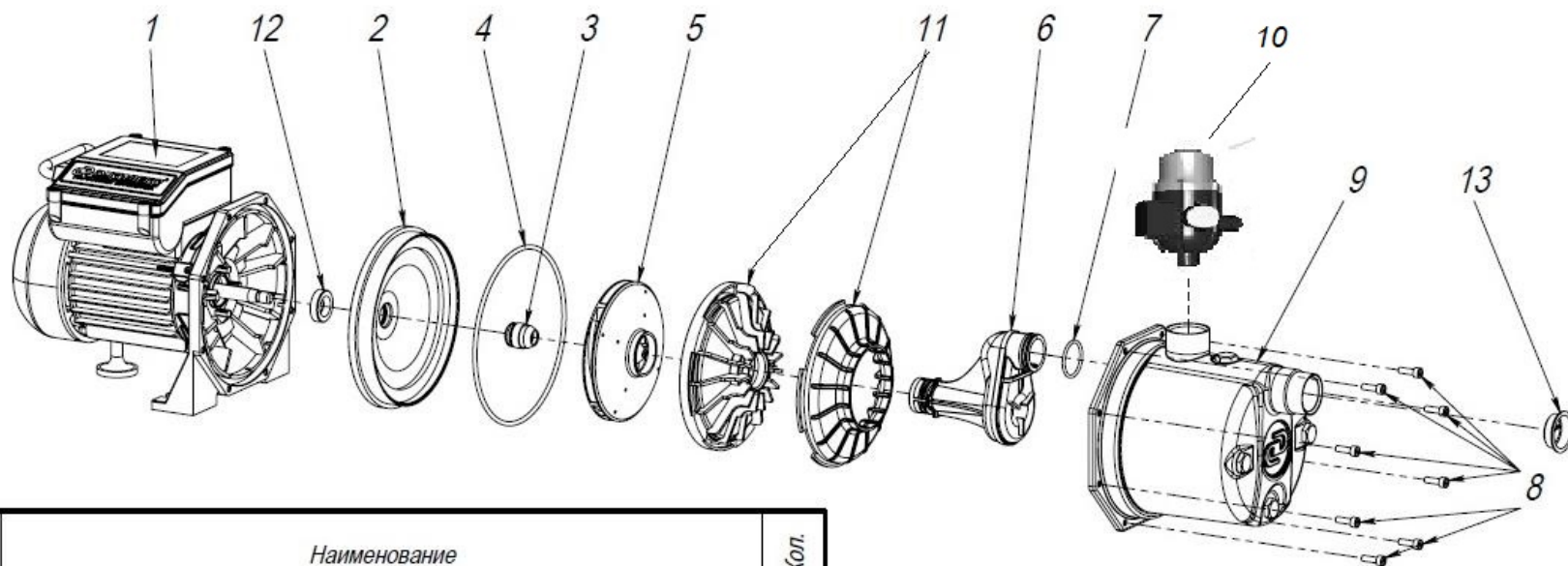


Данная деталировка для насосов выпуском после 2018 года. Информация по заказу запчастей на более ранние версии насосов на сайте, в разделе "Добавить запчасти в корзину"



Поз.	Обозначение	Наименование	Кол.
1		Электродвигатель MJ-370W (0,37 кВт, 2800 об/мин, 220 В, 50 Гц)	1
2	M3351	Дно Ø123,5×Ø20,5 (60/35)	1
3	M2826	Мех. торцевое уплотнение LM155-12R (Ø12-Ø20,6-23,5 (R))	1
4	M200	Кольцо 150-155-36 ГОСТ 9833-73	1
5	M3347	Колесо рабочее Ø121,5x40-Ø12xM10 (4 лопасти)	1
6	M3357	Сопло в сборе 60/35 (сварка)	1
7	M192	Кольцо 028-032-25 ГОСТ 9833-73	1
8	M141	Винт М5х16 оцинкованный DIN 912 внутр. шест., кл 8,8	8
9	M0261	Корпус Джамбо 60/35, нержавеющий (DN)	1
10	9001	Блок автоматики	1
11	M3400	Направляющий аппарат в сборе Ø145,7 (60/35)	1
12	M031	Манжета армированная 1-12x26x7	1
13	M830	Заглушка 1" транспортная	2

Изм.	Лист	№ докум.	Подп.	Дата
Разраб.				
Пров.				
Т. контр.				
Гл. констр.				
Н. контр.				
Утв.				

			Лит.	Масса	Масштаб
Насос поверхностный «ДЖАМБО» 60/35Н-К					
			Лист	Листов 1	
			ДЖИЛЕКС		

Листов примен.

Стр. №

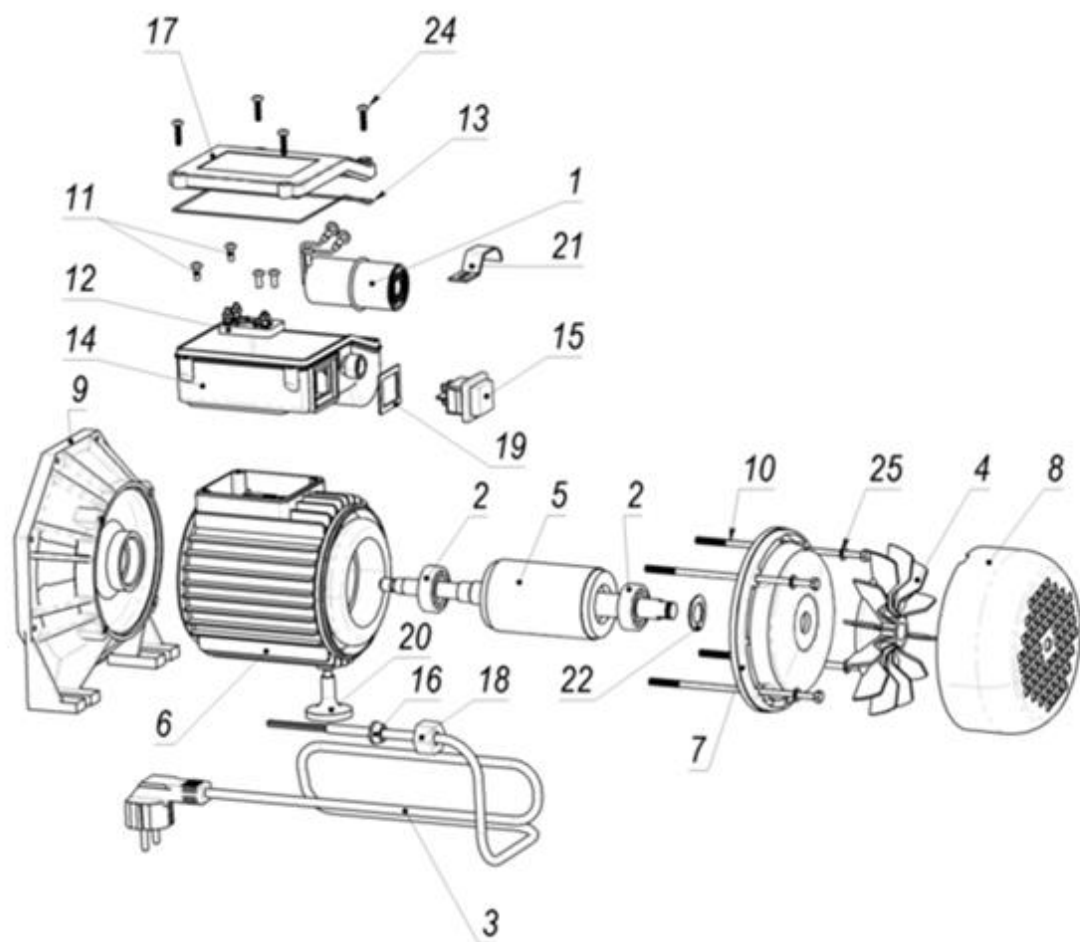
Подп. и дата

Име. № дубл.

Взам. инв. №

Подп. и дата

Име. № подл.



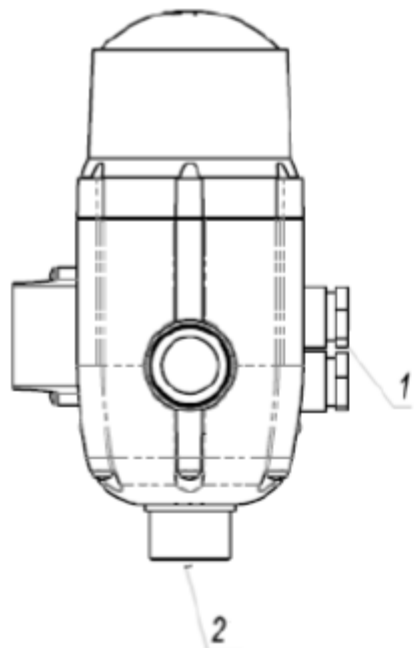
№	Артикул	Наименование	Кол-во
1	M354	Конденсатор 10 мкФ 450В	1
2	M1311	Подшипник 6202 ZZ	2
3	M323	Электрокабель КГБ 3х2,5-1,5 с вилкой	1
4	M336	Вентилятор ХКJ-80ES (HJ-370W) RAL 2008	1
5	M3310	Ротор HJ-370W	1
6	M3311	Корпус дв. с обмоткой HJ-370W RAL 5012	1
7	M333	Щит подшипниковый задний ХКJ-80ES	1
8	M3380	Крышка вентилятора HJ-370W (116,6)	1
9	M350	Кронштейн ХКJ-80ES (HJ-370W) RAL 5012	1
10	M535	Болт M5x125, оцинкованный	3
11	M540	Винт M4x8 оцинкованный DIN7985	6
12	M541	Клеммная колодка 3-х контактная	1
13	M542	Уплотнение конденсаторной коробки 134x111 мм	1
14	M543	Коробка конденсаторная 134x111 мм	1
15	M545	Выключатель кнопочный 4 контакта 30x25 250В 15А с подсветкой	1
16	M546	Уплотнение гермоввода $\varnothing 17 \times 8-8$	1
17	M1692	Крышка конденсаторной коробки Джамбо 50/28	1
18	M623	Накидная гайка M18x1,5 пластм.	1
19	M624	Уплотнение выключателя кнопочного 30x25	1
20	M626	Упор $\varnothing 34 \times 25-M8 \times 4$	1
21	M816	Зажим конденсатора 65x65x25	1
22	M538	Шайба пружинная $\varnothing 27$	1

Изм.	Лист	№ докум.	Подп.	Дата
Разраб.				
Пров.				
Т. контр.				
Гл. констр.				
Н. контр.				
Утв.				

Лит. Масса Масштаб

Лист Листов 1

ДЖИЛЕКС



№	Артикул	Наименование	Кол-во
1	M4338	Комплект гермоввода блока автоматики	1
2	M2419	Основание блока автоматики	1
3	M2418	Манометр блока автоматики	1
4	M2816	Крышка блока автоматики	1
5	M371	Электронная плата блока автоматики	1
	M2815	Магнитный клапан блока автоматики	1
	M2814	Мембрана блока автоматики	1

