

1919

Перв. примен.

Справ. №

Подп. и дата

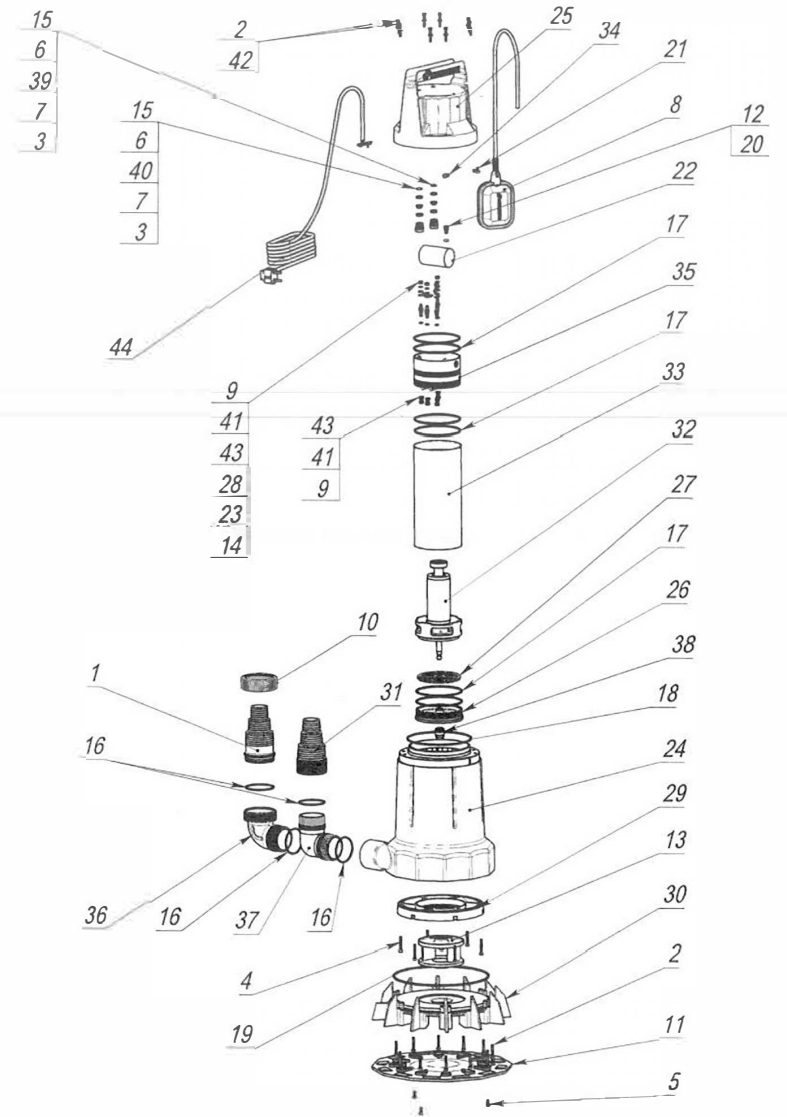
Име. № дубл.

Взам. инв. №

Подп. и дата

Име. № подл.

| Формат | Зона | Поз. | Обозначение | Наименование | Кол. | Примечание |
|--------|------|------|-------------|--|------|------------|
| | | 1 | M4296 | Адаптер Ø72xØ66/52/40 | 1 | |
| | | 2 | M140 | Винт М4х30 п/кр под крест нерж А2 DIN 7985 | 19 | |
| | | 3 | M1083 | Винт нажимной М16х1,5 9 мм | 2 | |
| | | 4 | M148 | Винт-саморез ф4,2х32 полукругл. гол. (крест.) DIN 7981 А2 нерж. | 6 | |
| | | 5 | M147 | Винт-саморез 4,2х13 полукругл. гол. DIN 7981 А2 нерж | 3 | |
| | | 6 | M853 | Втулка нажимная Ø 8-14 Водомер | 2 | |
| | | 7 | M1010 | Втулка обжимная Ø 14,2-9-4 (конус) Водомер | 2 | |
| | | 8 | M017 | Выключатель поплавковый с проводом 3х1,0 мм ² , L=0,585 м | 1 | |
| | | 9 | M150 | Гайка М5, оцинкованная DIN 934 | 8 | |
| | | 10 | M4294 | Гайка накидная адаптера Ø66,5х21/2" | 1 | |
| | | 11 | M1120 | Дно Дренажника 550/14 | 1 | |
| | | 12 | M1075 | Заглушка М6, латунная | 1 | |
| | | 13 | M1087 | Колесо рабочее ф108 (550/14) | 1 | |
| | | 14 | M134 | Кольцо 004-007-19 ГОСТ 9833-73 | 4 | |
| | | 15 | M503 | Кольцо 007-013-30 | 2 | |
| | | 16 | M197 | Кольцо 058-062-25 ГОСТ 9833-73 | 4 | |
| | | 17 | M190 | Кольцо 100-105-30 | 6 | |
| | | 18 | M199 | Кольцо 120-125-30 ГОСТ9833-73 | 1 | |
| | | 19 | M203 | Кольцо 210-215-36 ГОСТ 9833-73 | 1 | |
| | | 20 | M207 | Кольцо уплотнительное 006-010-25 ГОСТ 9833-73 | 1 | |
| A4 | | 21 | M1233 | Компл. для сборки Дренажника 550/14 (Качок) (шарик, шайба с лапкой, саморез) | 1 | |
| | | 22 | M020 | Конденсатор 30 мкФ 450В (40х70, L=150) | 1 | |
| | | 23 | M023 | Контакт - шпилька М5 лат. | 4 | |
| | | 24 | M941 | Корпус Дренажника Н=302 | 1 | |
| | | 25 | M682 | Крышка с рукояткой Дренажника 550/14 | 1 | |
| | | 26 | M1106 | Крышка эл/дв передняя 110х23,5 | 1 | |
| | | 27 | MM18 | Мембрана М18/102,6 | 1 | |
| | | 28 | M118 | Наконечник кольцевой неизолированный 0,5 мм ² | 4 | |
| | | 29 | M1121 | Опора электродвигателя Дренажника 550/14 | 1 | |
| | | 30 | M1122 | Основание Дренажника 550/14 | 1 | |
| | | 31 | M1123 | Переходник комбинированный 2"- Ø63/50/40 | 1 | |
| | | 32 | M2646 | Сборочный комплект №2 ротора 57,3 Н100К (550/14) | 1 | |
| | | 33 | M2647 | Сборочный комплект №2 статора 110х58 Н100К, L=239 мм (550_14) | 1 | |
| | | 34 | M294 | Соединитель кабеля обжимной 4 мм ² (заглушка) | 1 | |
| | | 35 | M989 | Стакан конденсаторный 110х65 мм | 1 | |
| | | 36 | M4298 | Угольник адаптера 2"-21/2" | 1 | |
| | | 37 | M1124 | Угольник 2"-2" | 1 | |
| | | 38 | M041 | Уплотнение торцевое Ø12-Ø20,6-23,5 (R) | 1 | |
| | | 39 | M2248 | Уплотнитель 1,7х3 | 1 | |
| | | 40 | M262 | Уплотнитель 2,5х3 | 1 | |
| | | 41 | M273 | Шайба гровер М5 оц. DIN 127 | 8 | |
| | | 42 | M278 | Шайба ф4 нерж А2 DIN125 | 8 | |
| | | 43 | M279 | Шайба 5 DIN 125 | 8 | |
| | | 44 | M4207 | Шнур чёрный ПВХ-ВП 3х1,5-250-80-16-10,3 | 1 | |



Компания КС ТЕХНИКС
 Месячная, уборочная и садовая техника. Оборудование, запчасти, аксессуары
www.ks-tehniks.ru

Изм. Лист № докум. Подп. Дата
 Разраб. Махров В.Н. 26.06.2019
 Пров. Белов А.С.
 Т. контр. Крылов А.И.
 Гл. констр. Белов А.С.
 Н. контр.
 Утв.
 Шифр:

Насос погружной "ДРЕНАЖНИК" 550/14

| Лит. | Масса | Масштаб |
|--------|----------|---------|
| | | 1:12 |
| Лист 1 | Листов 3 | |

ДЖИЛЕКС

Формат А3

Копировал

Файл: 5151_Насос погружной "ДФ"