

Поз.	Обозначение	Наименование	Кол.
1		Электродвигатель ХКJ-80ES 370 Вт	1
2	M031	Магиста армированная 1 12x26x7	1
3	M3347	Колесо рабочее Ø121,5x40-Ø12xM10 (4 лопасти)	1
4	M3351	Дно Ø123,5xØ20,5 (60/35)	1
			1
6	M3400	Направляющий аппарат в сборе Ø145,7 (60/35)	1
7	M3357	Сопло в сборе (сварка)	1
8	M3573	Корпус Джамбо 55/35 П- 1/2"+1/4"x2+1/4" латунный штуцер	1
9	M3534	Переходник G1/2" П - G3/4" П	1
10	M142	Винт M5x35 оцинкованный DIN912 внутр. шест., кл 8,8 (степ. точ. резьбы бг)	8
11	9002	Реле давления РДМ-5	1
12	9003	Манометр MDA 50/6 - 1/4", аксиальный	1
13	M2826	Уплотнение торцевое Ø12- Ø20,6-23,5	1
14	M4009	Заглушка пластмассовая 1/4" (оранжевая)	1
15	M191	Кольцо 012.016.25	1
16	M192	Кольцо 028-032-25 ГОСТ 9833-73	1
17	M200	Кольцо 150-155-36 ГОСТ 9833-73	1

Изм.	Лист	№ докум.	Подп.	Дата
Разроб.				
Пров.				
Т. контр.				
Н. контр.				
Утв.				

Джамбо 55/35 П-18			Лит.	Масса	Масштаб
			Лист	Листов 1	
			ДЖИЛЕКС		

Перв. примен.

Справ. №

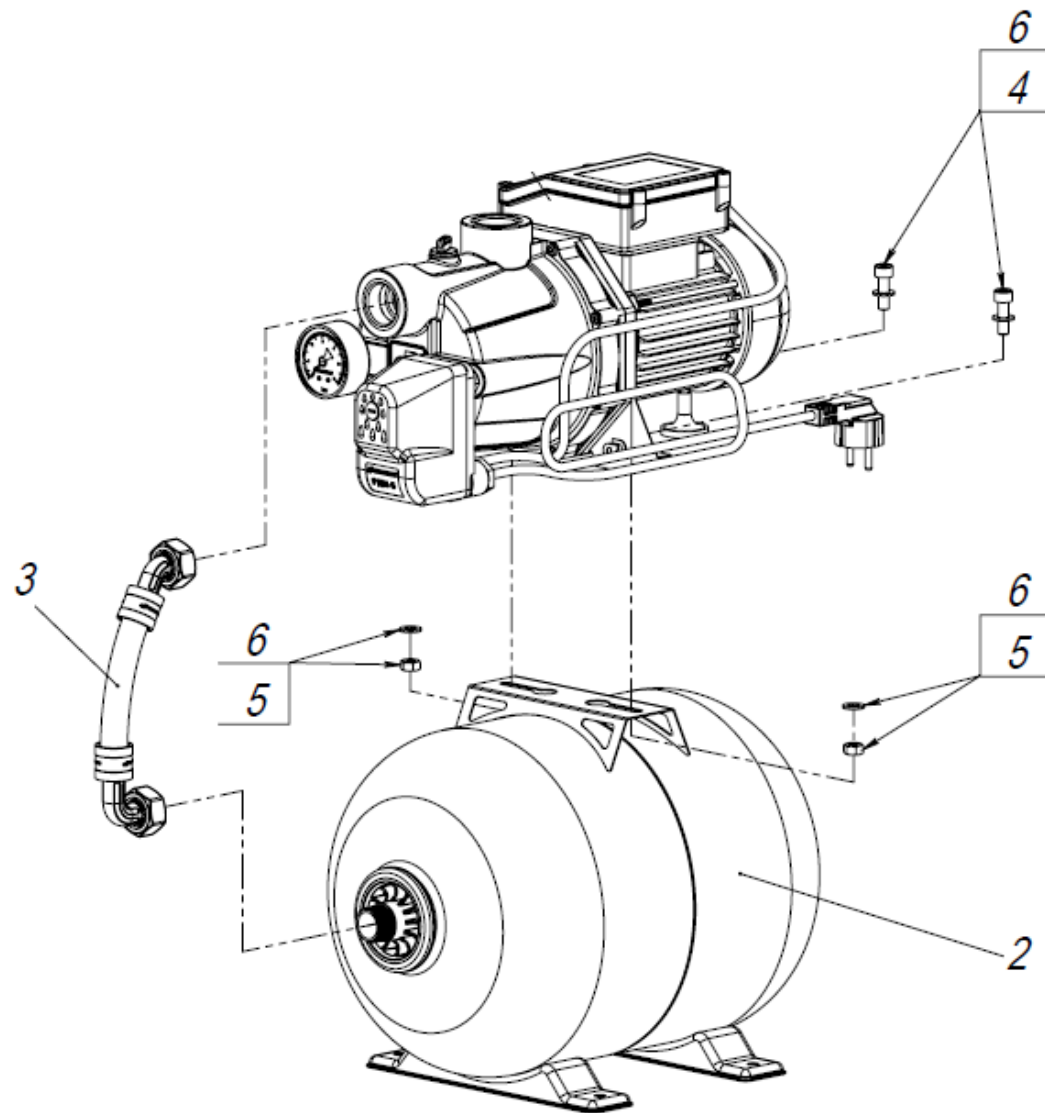
Подп. и дата

Имя, № док.

Взам. инв. №

Подп. и дата

Имя, № подл.



Поз.	Обозначение	Наименование	Кол.
<u>Сборочные единицы</u>			
2	7019	Гидроаккумулятор 18 ГП RAL 5012 (сборка мини)	1
3	M3535	Труба $\varnothing 20 \times 2,0$ соединительная $3/4" \text{M} \times 3/4" \text{M}$ , L=148 мм (пластм.)	1
<u>Детали</u>			
4	M145	Винт M8x25 оцинкованный с внутренним шестигранником DIN912 кл.пр. 8.8	2
5	M152	Гайка M8 ГОСТ 5927-70 оцинкованная	2
6	M267	Шайба 8.01.16 ГОСТ 6958-78 (оцинк. увелич.)	4

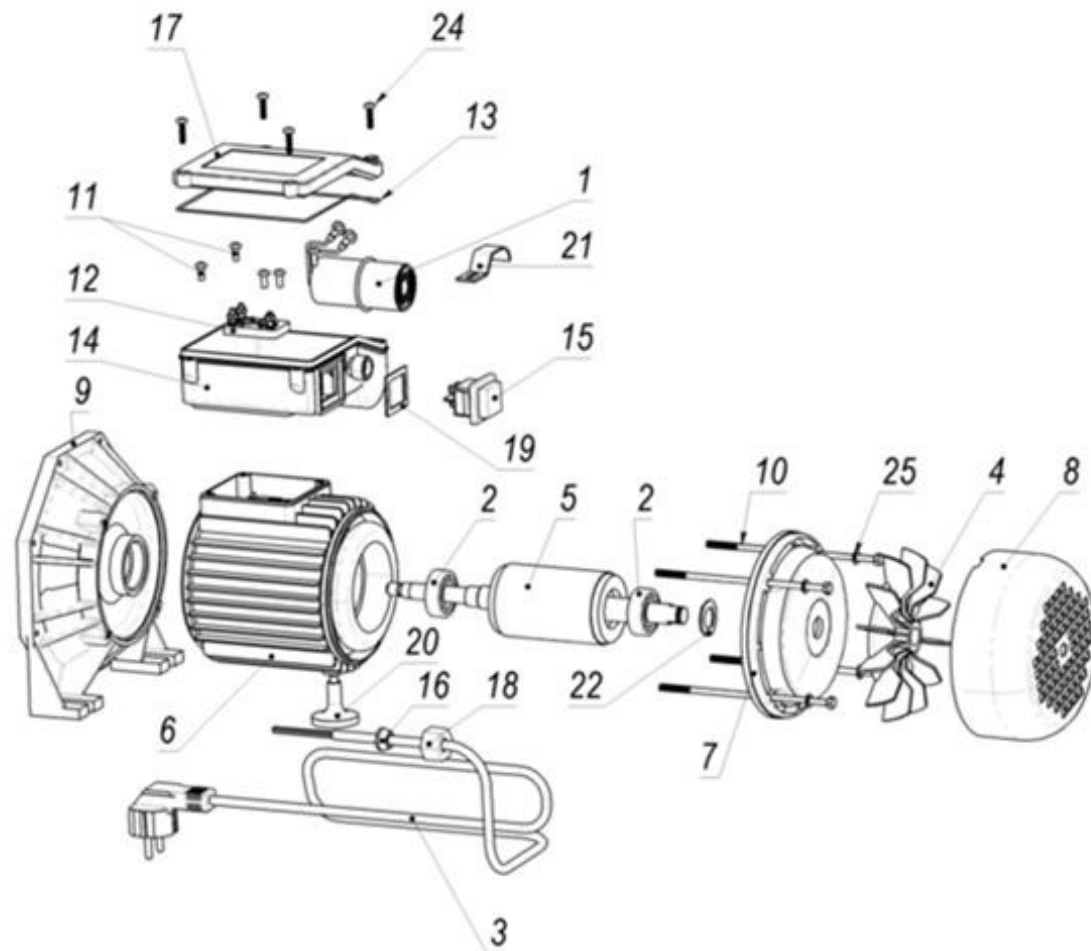
4019

Изм.	Лист	№ докум.	Подп.	Дата
Разраб.				
Пров.				
Т. контр.				
Н. контр.				
Утв.				

Насос-автомат  
«ДЖАМБО» 55/35 П-18

Лит.	Масса	Масштаб
Лист		Листов 1

ДЖИЛЕКС



№	Артикул	Наименование	Кол-во
1	M354	Конденсатор 10 мкФ 450В	1
2	M1311	Подшипник 6201 ZZ	2
3	M323	Электрокабель КГБ 3х2,5-1,5 с вилкой	1
4	M336	Вентилятор ХКJ-80ES (HJ-370W) RAL 2008	1
5	M3310	Ротор HJ-370W	1
6	M3311	Корпус дв. с обмоткой HJ-370W RAL 5012	1
7	M333	Щит подшипниковый задний ХКJ-80ES	1
8	M3380	Крышка вентилятора HJ-370W (116,6)	1
9	M350	Кронштейн ХКJ-80ES (HJ-370W) RAL 5012	1
10	M535	Болт M5x125, оцинкованный	3
11	M540	Винт M4x8 оцинкованный DIN7985	6
12	M541	Клеммная колодка 3-х контактная	1
13	M542	Уплотнение конденсаторной коробки 134x111 мм	1
14	M543	Коробка конденсаторная 134x111 мм	1
15	M545	Выключатель кнопочный 4 контакта 30x25 250В 15А с подсветкой	1
16	M546	Уплотнение гермоввода $\phi 17 \times 8-8$	1
17	M1692	Крышка конденсаторной коробки Джамбо 50/28	1
18	M623	Накидная гайка M18x1,5 пластм.	1
19	M624	Уплотнение выключателя кнопочного 30x25	1
20	M626	Упор $\phi 34 \times 25-M8 \times 4$	1
21	M816	Зажим конденсатора 65x65x25	1
22	M538	Шайба пружинная $\phi 27$	1

Изм.	Лист	№ докум.	Подп.	Дата	Лит.	Масса	Масштаб
Разраб.							
Пров.							
Т. констр.					Лист	Листов 1	
Гл. констр.					ДЖИЛЕКС		
Н. констр.							
Утв.							