

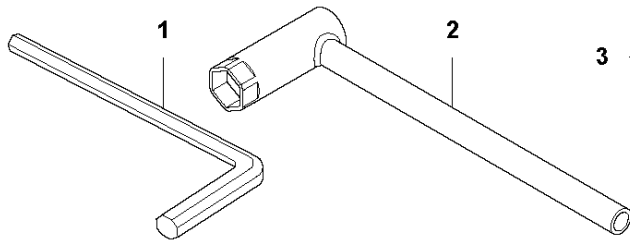


# SPARE PARTS LIST

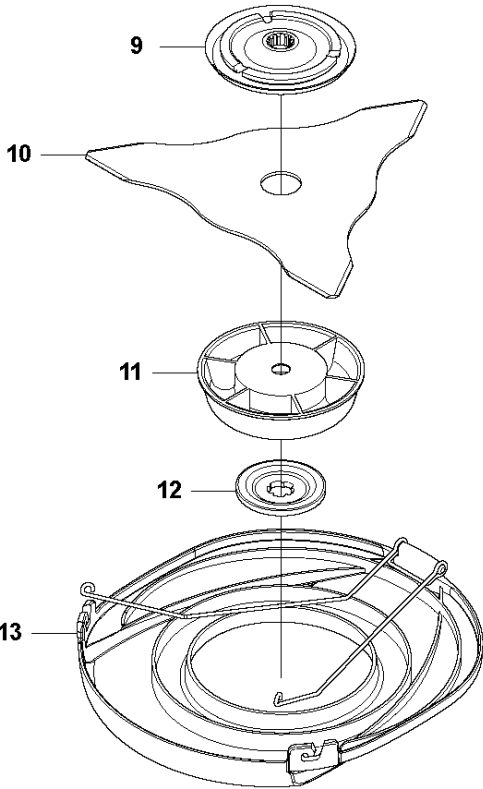
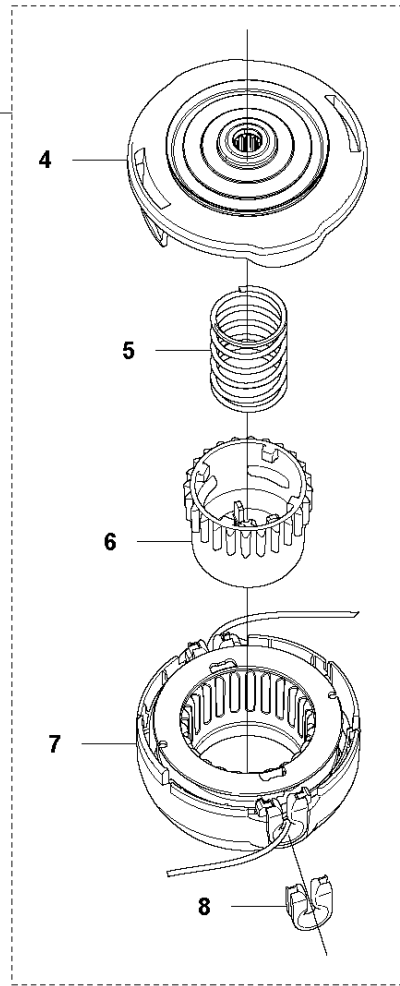
BRUSHCUTTERS/CLEARING SAWS

536 LiRX

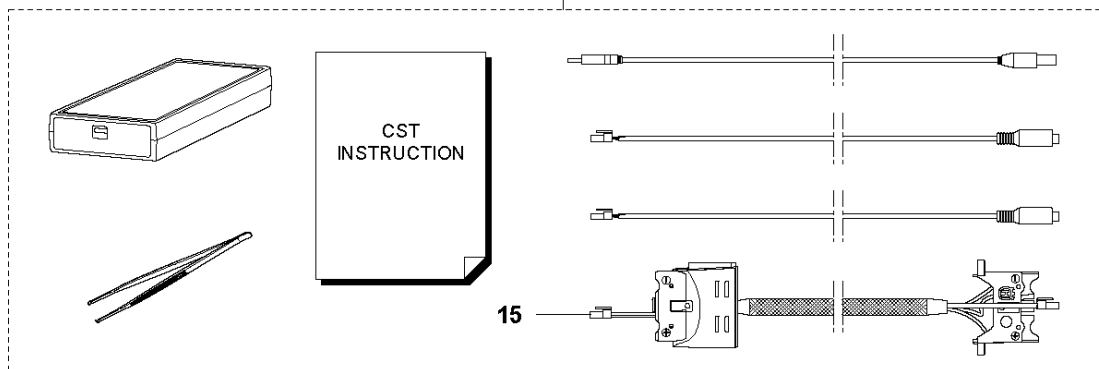
**F** 536LiRX  
ACCESSORIES



3



14



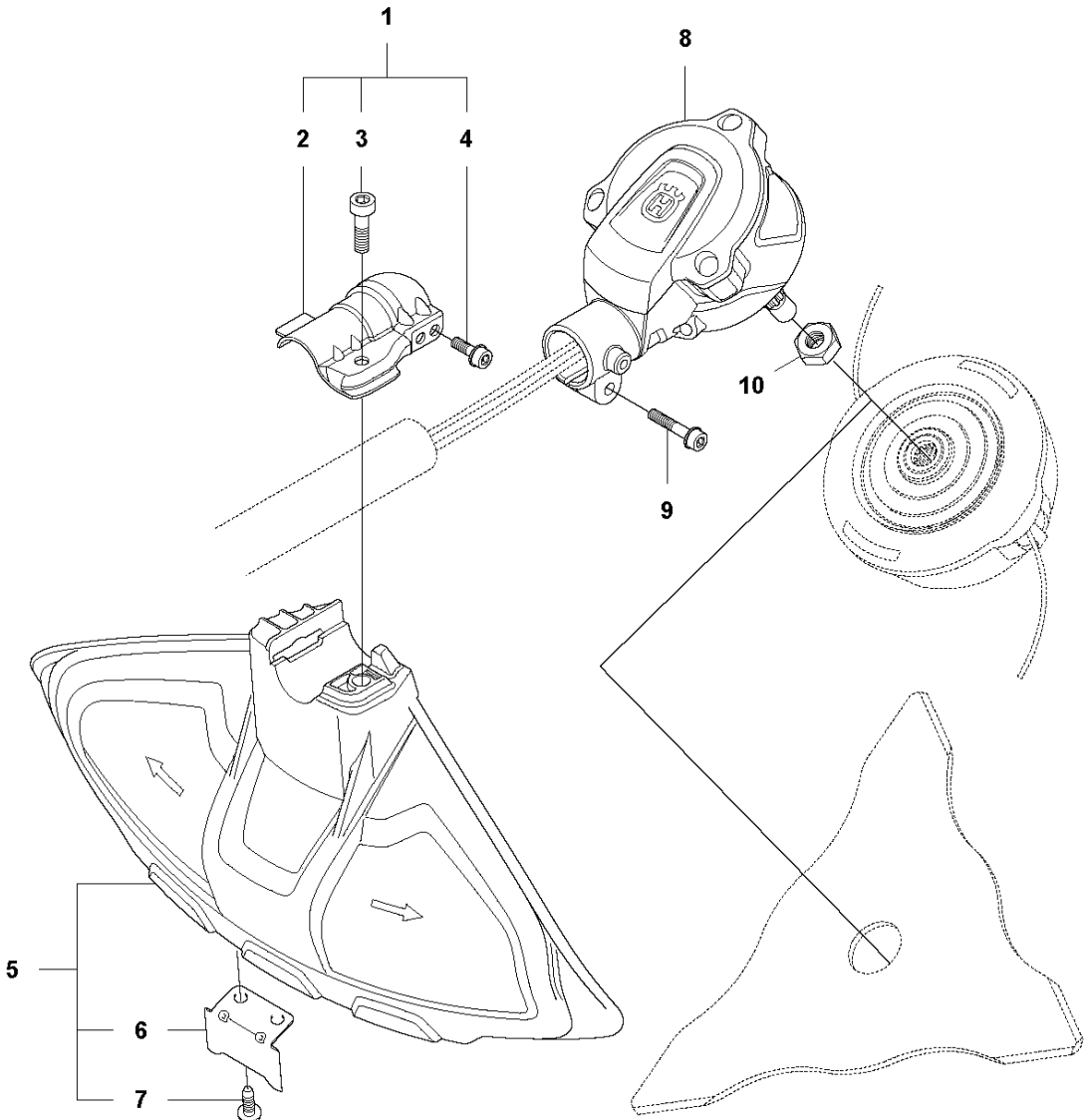
15

## ACCESSORIES

536 LiRX

| Спр. № | Код          | Описание                 | Замечание | КОЛ | Наб. |
|--------|--------------|--------------------------|-----------|-----|------|
| 1      | 503 55 86-01 | Ключ-съемник             |           | 1   |      |
| 2      | 502 11 46-02 | Ключ торцовый            |           | 1   |      |
| 3      | 579 29 40-02 | TRIMMER HEAD             |           | 1   |      |
| 4      | 585 51 08-01 | HOUSING ASSY             |           | 1   | 3    |
| 5      | 577 05 03-01 | Пружина                  |           | 1   | 3    |
| 6      | 577 04 93-01 | КНОБ                     |           | 1   | 3    |
| 7      | 578 19 69-01 | КРЫШКА                   |           | 1   | 3    |
| 8      | 501 33 04-01 | Уплотнение               |           | 2   | 3    |
| 9      | 587 24 08-01 | CARRIER                  |           | 1   |      |
| 10     | 578 44 49-01 | ДИСК ДЛЯ ТРАВЫ ГРАСС-255 |           | 1   |      |
| 11     | 503 89 01-01 | Чашка ограничительная    |           | 1   |      |
| 12     | 537 28 56-01 | Кольцо-проставка         |           | 1   |      |
| 13     | 537 31 29-01 | Защита                   |           | 1   |      |
| 14     | 583 89 71-01 | DIAGNOSTIC TOOL KIT      |           | 1   |      |
| 15     | 579 62 13-01 | Кабель 225H              |           | 1   | 14   |

**A** 536LiRX  
CUTTING

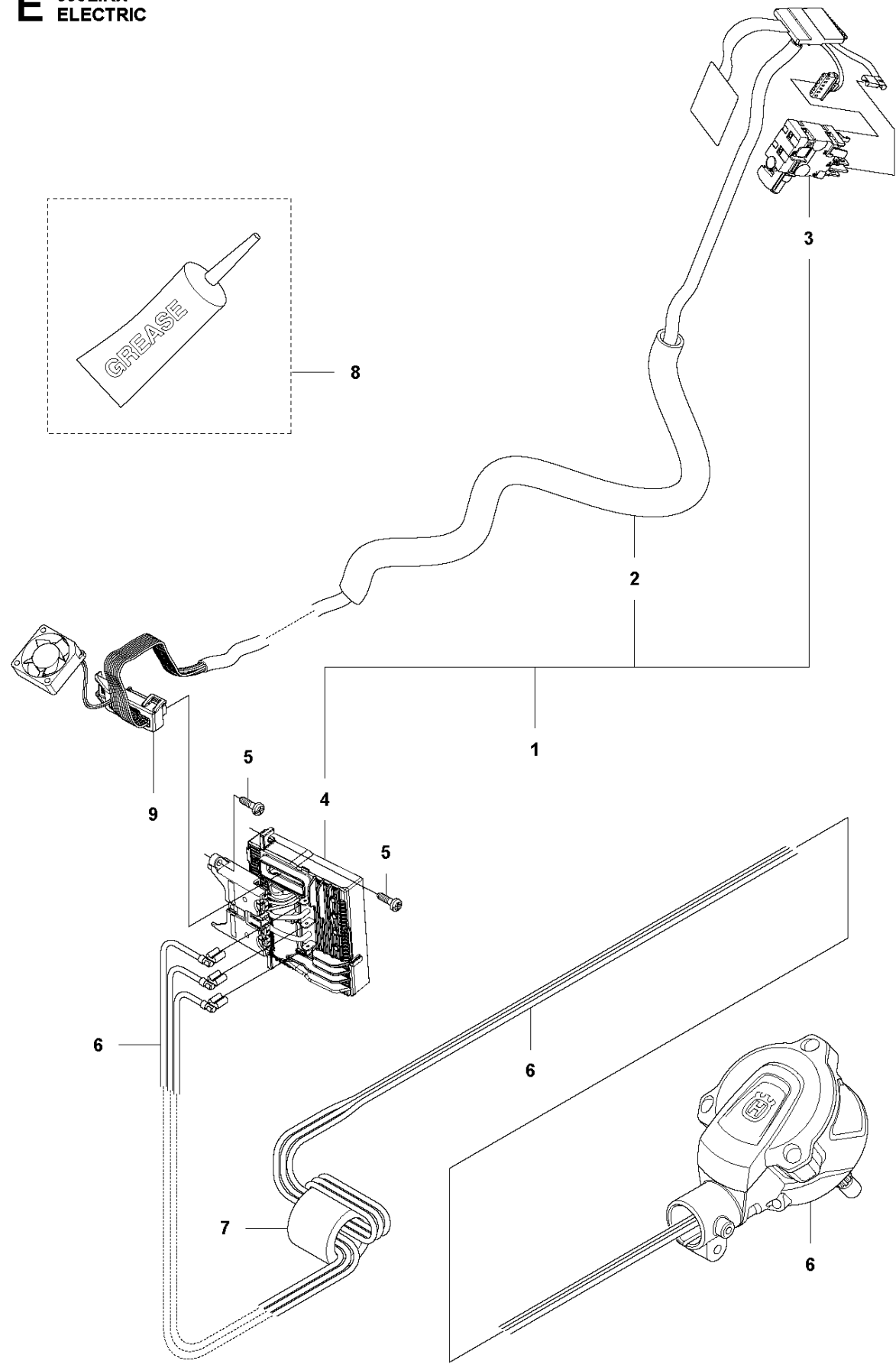


## CUTTING EQUIPMENT

536 LiRX

| Спр. № | Код          | Описание           | Замечание | КОЛ | Наб. |
|--------|--------------|--------------------|-----------|-----|------|
| 1      | 574 30 69-04 | Пластина           |           | 1   |      |
| 2      | 503 93 55-01 | CLAMP.GUARD        |           | 1   | 1    |
| 3      | 503 20 20-07 | SCREW IHSCM        |           | 1   | 1    |
| 4      | 503 20 14-12 | SCREW IHSCFMO      |           | 1   | 1    |
| 5      | 577 01 83-03 | TRIMMER GUARD ASSY |           | 1   |      |
| 6      | 574 52 34-01 | KNIFE              |           | 1   | 5    |
| 7      | 503 21 07-16 | SCREW IH SCT       |           | 2   | 5    |
| 8      | 577 02 21-04 | MOTOR ASSY         |           | 1   |      |
| 9      | 503 20 07-78 | SCREW IHSCFM       |           | 1   |      |
| 10     | 503 85 63-01 | Гайка              |           | 1   |      |

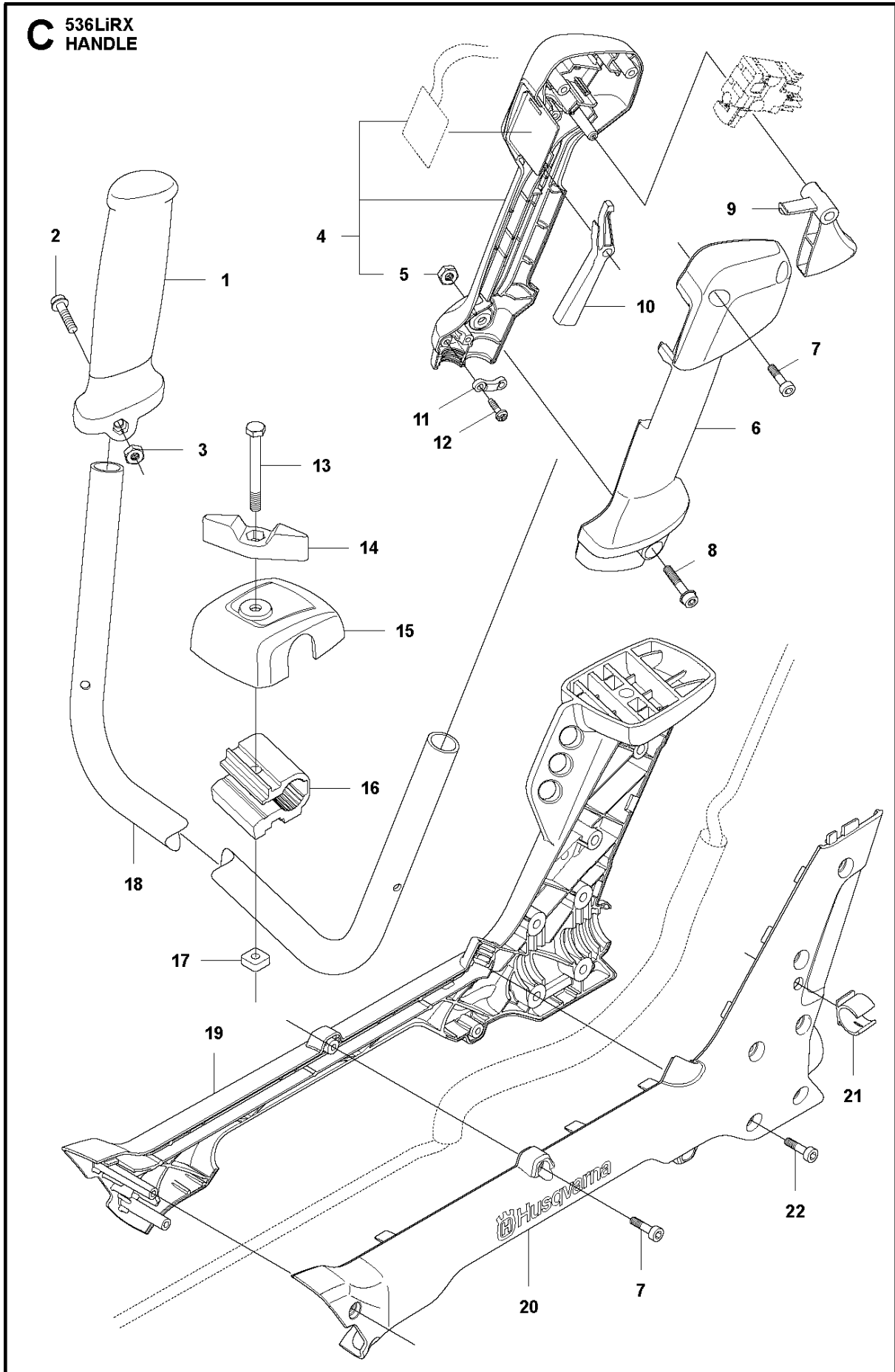
**E** 536LiRX  
ELECTRIC



## ELECTRICAL

536 LiRX

| Спр. № | Код          | Описание                 | Замечание      | КОЛ | Наб. |
|--------|--------------|--------------------------|----------------|-----|------|
| 1      | 588 21 53-01 | CONTROL UNIT             |                | 1   |      |
| 2      | 585 37 12-01 | Кабель 225H              |                | 1   | 1    |
| 3      | 578 32 69-01 | TRIGGER SWITCH           | SEE SB-1500023 | 1   | 1    |
| 4      | 586 32 32-01 | CONTROL UNIT             |                | 1   | 1    |
| 5      | 503 21 28-13 | SCREW CCRPANT            |                | 4   |      |
| 6      | 577 02 21-04 | MOTOR ASSY               |                | 1   |      |
| 7      | 577 97 66-01 | FERRITE CORE             |                | 1   |      |
| 8      | 588 17 64-01 | Смазка для кустореза Jon | SEE SB-1500023 | 1   |      |
| 9      | 587 32 72-01 | Кронштейн                |                | 1   |      |

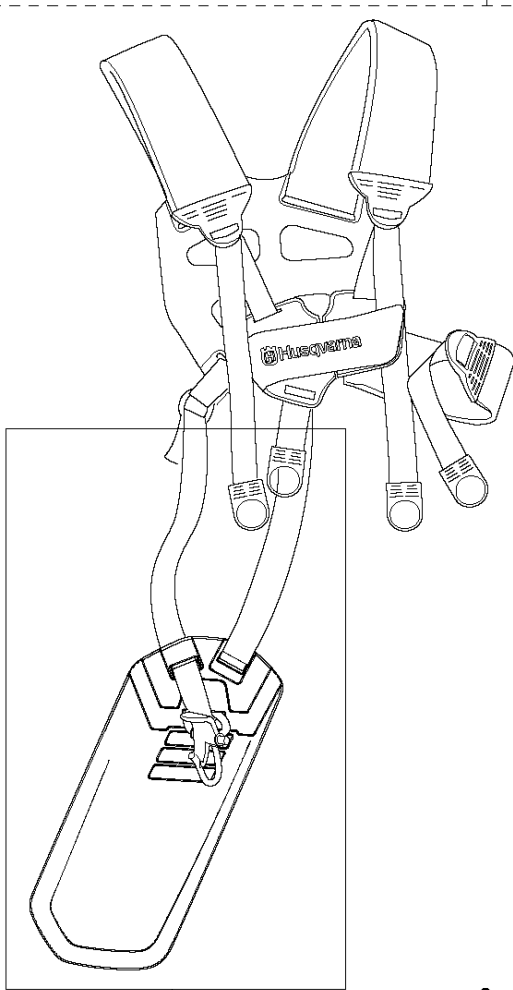




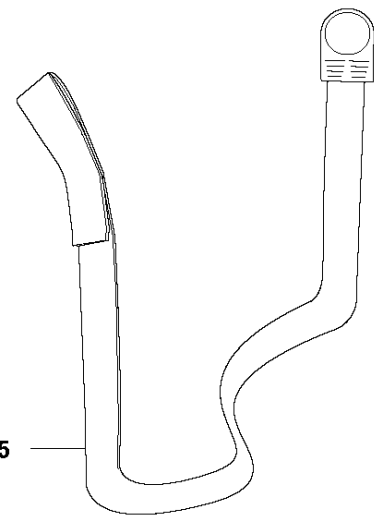
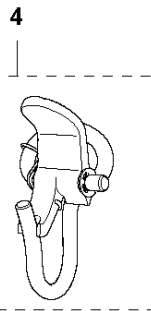
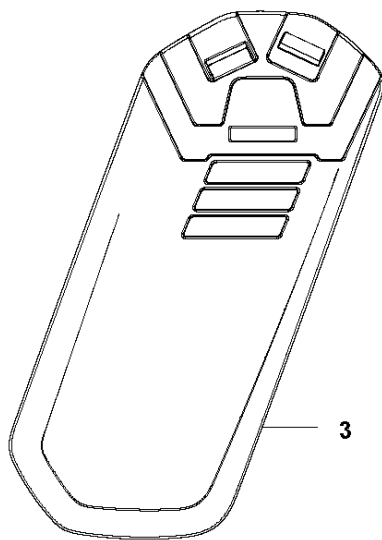
| Спр. № | Код          | Описание               | Замечание | КОЛ Наб. |
|--------|--------------|------------------------|-----------|----------|
| 1      | 537 17 28-02 | Передняя ручка 371K    |           | 1        |
| 2      | 503 20 02-45 | SCREW IHSCFM           |           | 1        |
| 3      | 731 23 14-01 | HEXAGON NUT            |           | 1        |
| 4      | 579 32 38-01 | Рукоятка               |           | 1        |
| 5      | 731 23 14-01 | HEXAGON NUT            |           | 1        |
| 6      | 577 18 35-01 | Рукоятка               |           | 1        |
| 7      | 579 21 19-01 | SCREW IHST             |           | 7        |
| 8      | 503 20 07-35 | SCREW IHSCFM           |           | 1        |
| 9      | 577 18 37-01 | THROTTLE CONTROL       |           | 1        |
| 10     | 577 22 37-01 | Предохранитель монетки |           | 1        |
| 11     | 577 88 34-01 | FASTENER               |           | 2        |
| 12     | 503 21 28-13 | SCREW CCRPANT          |           | 4        |
| 13     | 725 23 84-81 | SCREW EHHM             |           | 1        |
| 14     | 502 20 38-01 | KNOB                   |           | 1        |
| 15     | 576 22 01-01 | КРЫШКА                 |           | 1        |
| 16     | 544 02 09-01 | CLAMP                  |           | 1        |
| 17     | 502 19 71-01 | Гайка                  |           | 1        |
| 18     | 537 36 00-02 | HANDLEBAR              |           | 1        |
| 19     | 577 24 53-01 | Вставка защитная       |           | 1        |
| 20     | 577 18 39-01 | Вставка защитная       |           | 1        |
| 21     | 578 12 79-01 | CLAMP                  |           | 1        |
| 22     | 503 20 07-78 | SCREW IHSCFM           |           | 6        |

**G** 536LiRX  
HARNESS

1



2

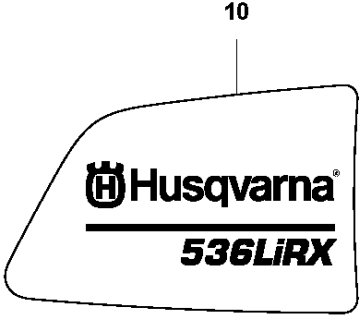
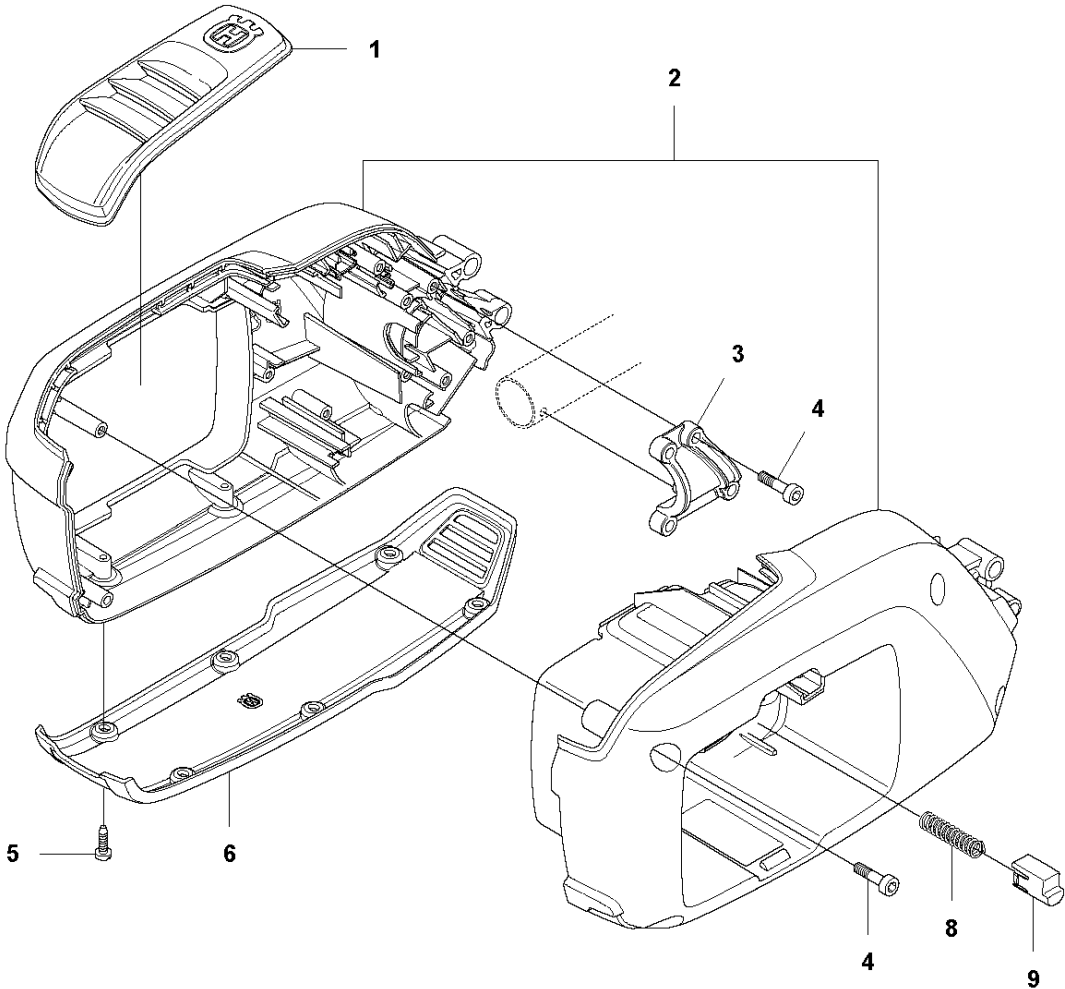


## HARNESS

536 LiRX

| Спр. № | Код          | Описание                  | Замечание | КОЛ | Наб. |
|--------|--------------|---------------------------|-----------|-----|------|
| 1      | 537 27 57-05 | ПОДВЕСКА КУСТОРЕЗА R      |           | 1   | .    |
| 1      | 538275706    | TBD                       | US        | 1   |      |
| 2      | 587 83 40-01 | Часть подвески кустореза  |           | 1   |      |
| 3      | 579 49 14-01 | Часть подвески кустореза  |           | 1   | 2    |
| 4      | 502 02 28-05 | Карабин подвески          |           | 1   | 2    |
| 5      | 503 99 61-03 | Маркир.лента оранж/желтая |           | 1   | 2    |
| 6      | 537 28 70-01 | Хомут                     |           | 1   | 2    |

**D1** 536LiRX: S/N → 201610xxxx  
BATTERY HOUSING

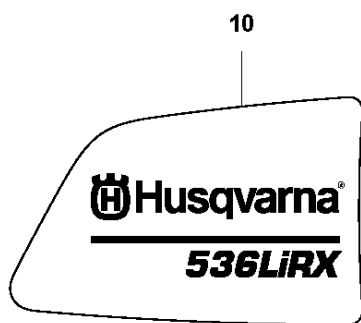
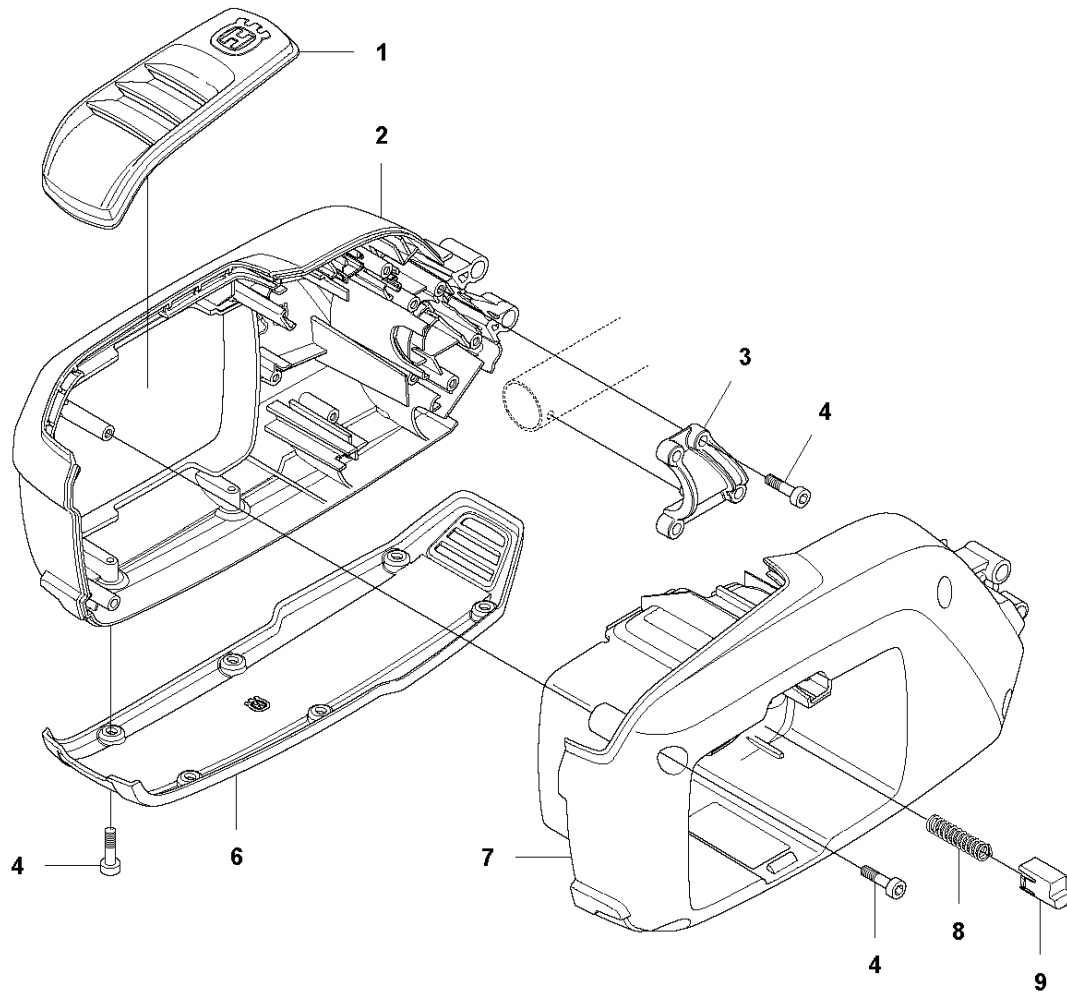


## HOUSING

536 LiRX

| Спр. № | Код          | Описание       | Замечание | КОЛ Наб. |
|--------|--------------|----------------|-----------|----------|
| 1      | 577 01 41-01 | КРЫШКА         |           | 1        |
| 2      | 582 70 14-01 | Корпус пружины |           | 1        |
| 3      | 577 02 22-01 | Пластина       |           | 1        |
| 4      | 579 21 19-01 | SCREW IHSCT    |           | 8        |
| 5      | 503 21 28-13 | SCREW CCRPANT  |           | 6        |
| 6      | 577 01 42-01 | SKID PLATE     |           | 1        |
| 8      | 585 48 00-01 | Пружина        |           | 1        |
| 9      | 577 99 66-01 | PUSH BUTTON    |           | 1        |
| 10     | 579 00 62-05 | Наклейка       |           | 1        |

**D2** 536LiRX: S/N 201610xxxx →  
**BATTERY HOUSING**

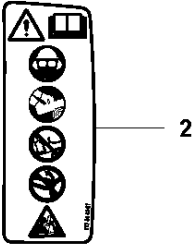
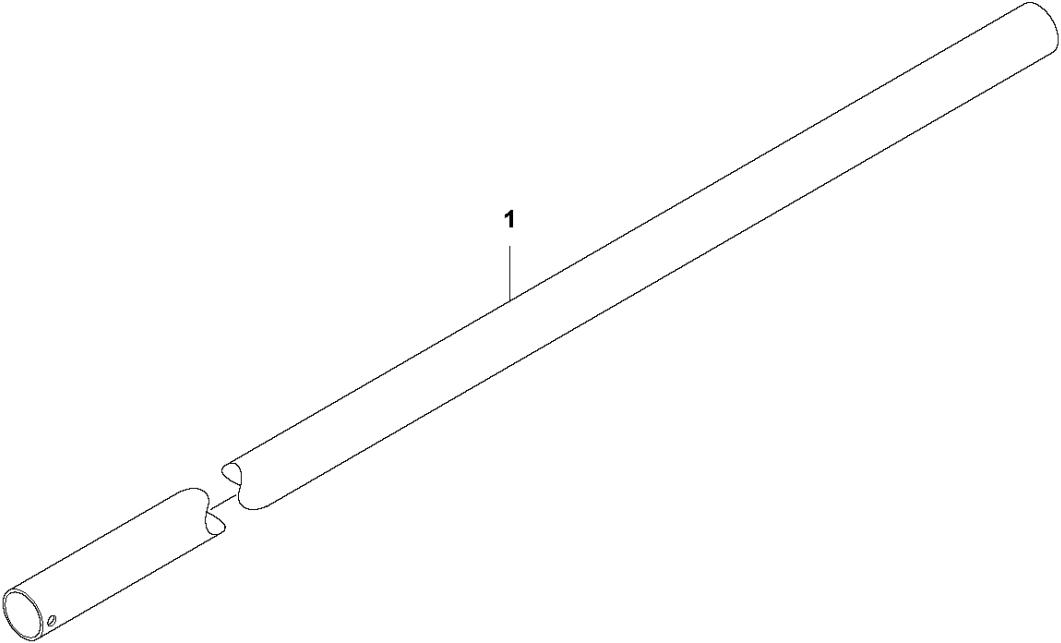


## HOUSING

536 LiRX

| Спр. № | Код          | Описание       | Замечание | КОЛ Наб. |
|--------|--------------|----------------|-----------|----------|
| 1      | 577 01 41-01 | КРЫШКА         |           | 1        |
| 2      | 577 00 76-03 | Корпус пружины |           | 1        |
| 3      | 577 02 22-01 | Пластина       |           | 1        |
| 4      | 579 21 19-01 | SCREW IHSCT    |           | 14       |
| 6      | 588 91 98-01 | SKID PLATE     |           | 1        |
| 7      | 577 01 30-02 | Корпус пружины |           | 1        |
| 8      | 585 48 00-01 | Пружина        |           | 1        |
| 9      | 577 99 66-01 | PUSH BUTTON    |           | 1        |
| 10     | 579 00 62-05 | Наклейка       |           | 1        |

**B** 536LiRX  
TUBE





TUBE

536 LiRX

| Спр. № | Код          | Описание | Замечание | КОЛ Наб. |
|--------|--------------|----------|-----------|----------|
| 1      | 577 06 14-03 | TUBE     |           | 1        |
| 2      | 577 84 43-01 | Наклейка |           | 1        |