

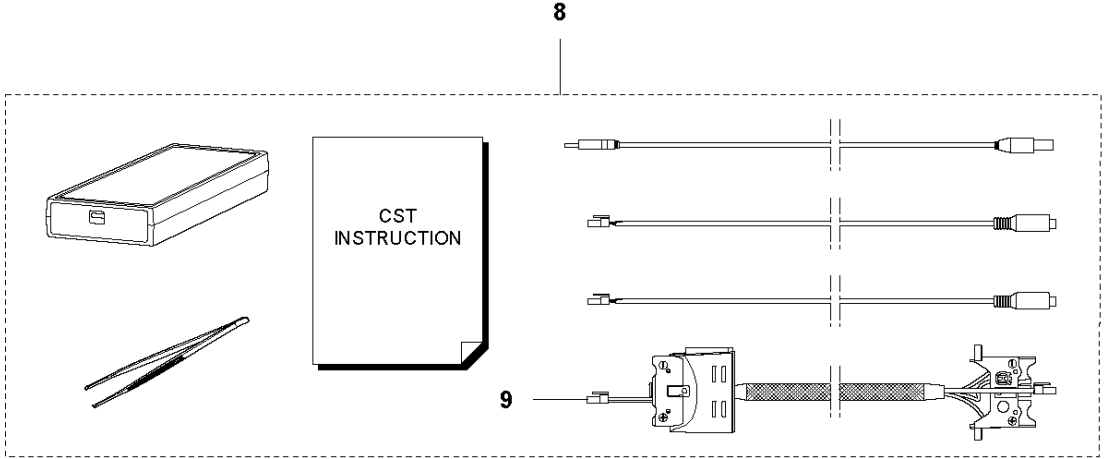
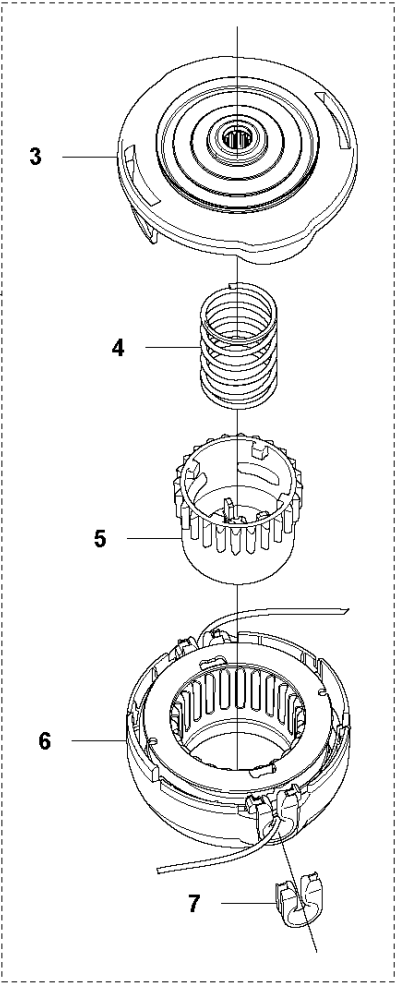
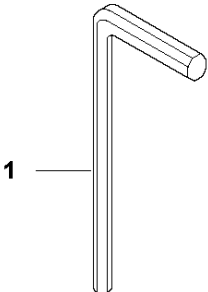


# SPARE PARTS LIST

TRIMMERS/EDGERS

536 LiLX

**F** 536LiLX  
ACCESSORIES

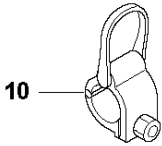
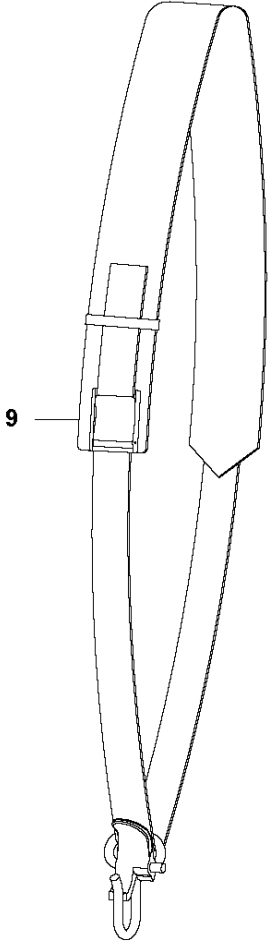
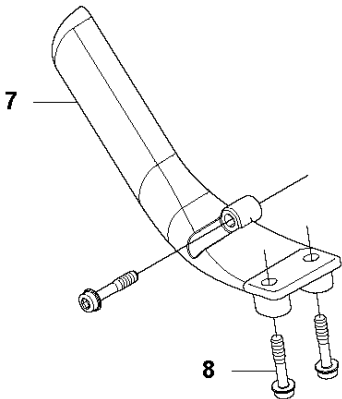
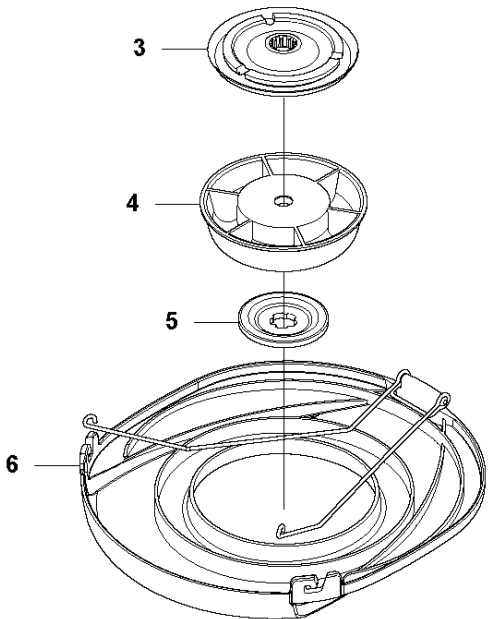
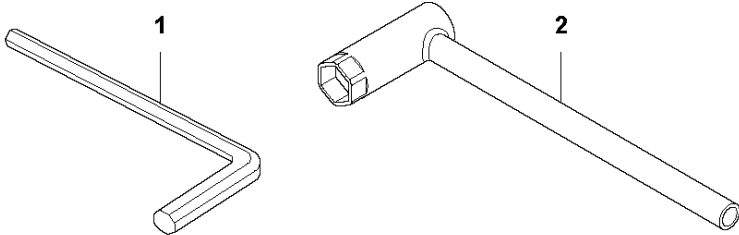


## ACCESSORIES

536 LiLX

Спр. №	Код	Описание	Замечание	КОЛ	Наб.
1	503 55 86-01	Ключ-съемник		1	
2	579 29 40-02	TRIMMER HEAD		1	
3	585 51 08-01	HOUSING ASSY		1	2
4	577 05 03-01	Пружина		1	2
5	577 04 93-01	КНОВ		1	2
6	578 19 69-01	КРЫШКА		1	2
7	501 33 04-01	Уплотнение		2	2
8	583 89 71-01	DIAGNOSTIC TOOL KIT		1	
9	579 62 13-01	Кабель 225H		1	8

**A** 536LiLX  
ATTACHMENT KIT

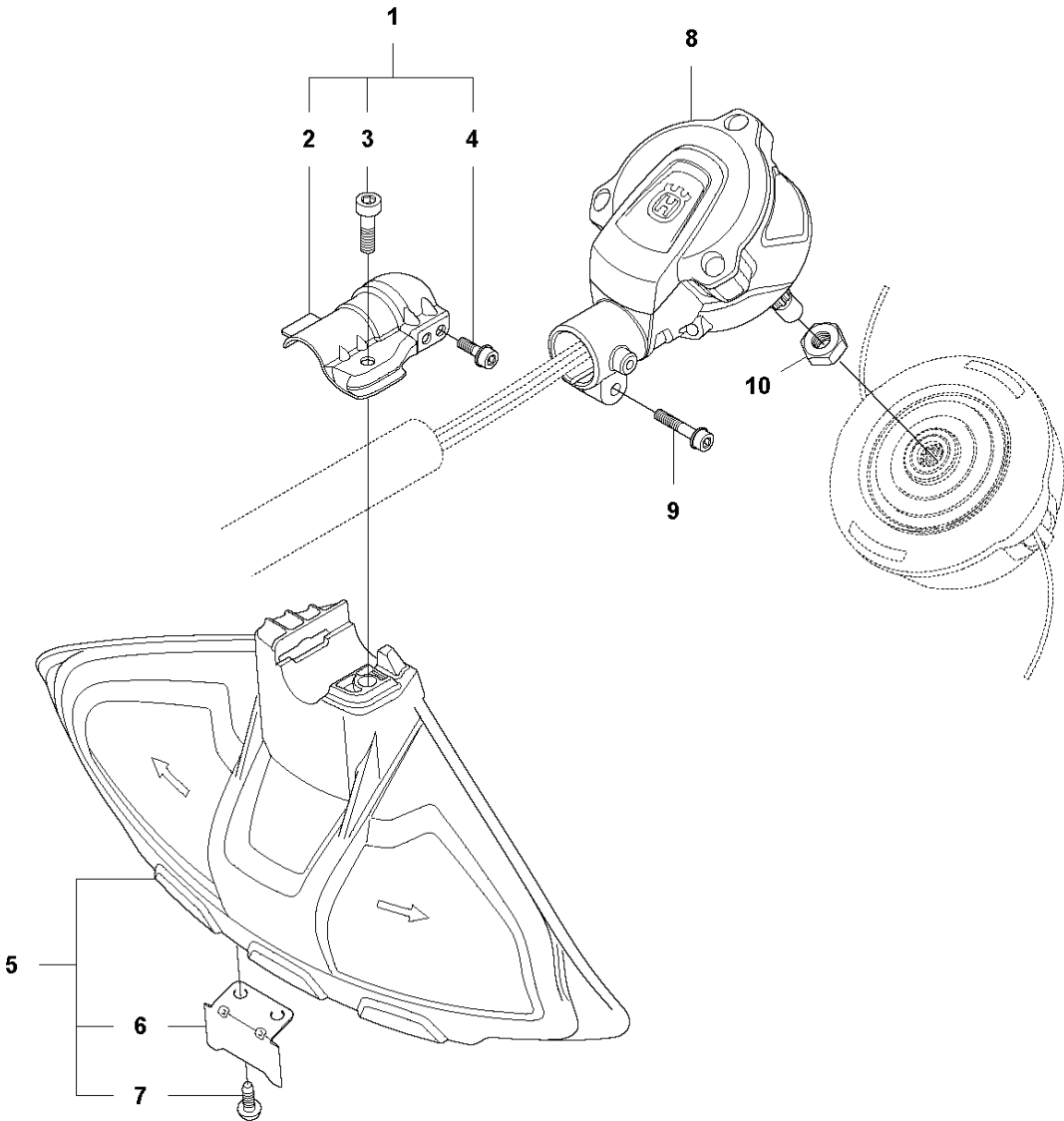


## ATTACHMENTS

536 LiLX

Спр. №	Код	Описание	Замечание	КОЛ Наб.
1	503 55 86-01	Ключ-съемник		1
2	502 11 46-02	Ключ торцовый		1
3	587 24 08-01	CARRIER		1
4	503 89 01-01	Чашка ограничительная		1
5	537 28 56-01	Кольцо-проставка		1
6	537 31 29-01	Защита		1
7	503 99 78-04	Передняя ручка 371К		1
8	574 18 15-01	SCREW IHSCFTO		3
9	537 21 62-01	ПОДВЕСКА КУСТОРЕЗА R		1
9	537 21 62-02	ПОДВЕСКА КУСТОРЕЗА R		1
10	537 35 36-01	Кольцо		1

**A** 536LiLX  
CUTTING

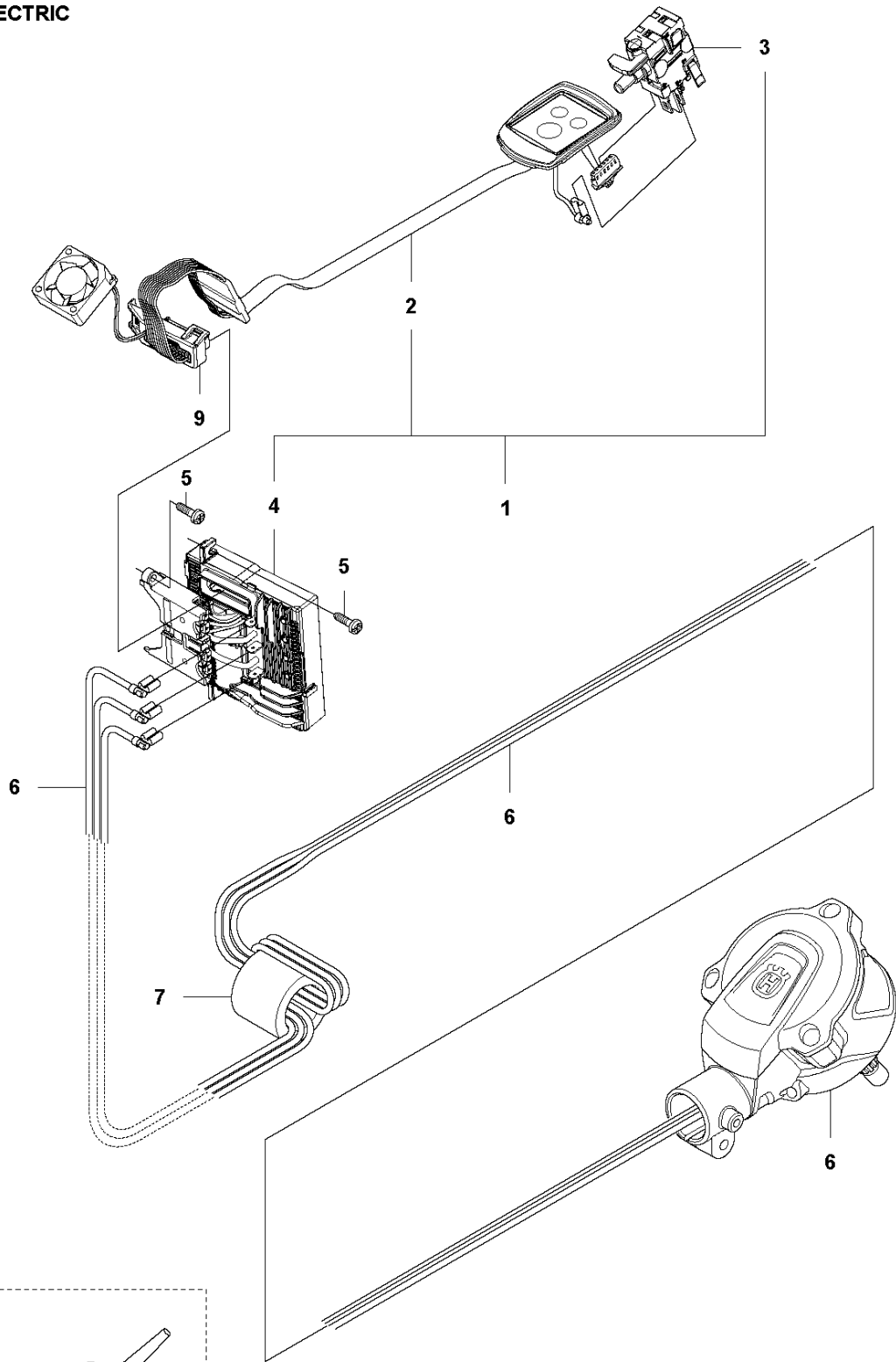


## CUTTING EQUIPMENT

536 LiLX

Спр. №	Код	Описание	Замечание	КОЛ	Наб.
1	574 30 69-04	Пластина		1	
2	503 93 55-01	CLAMP.GUARD		1	1
3	503 20 20-07	SCREW IHSCM		1	1
4	503 20 14-12	SCREW IHSCFMO		1	1
5	577 01 83-03	TRIMMER GUARD ASSY		1	
6	574 52 34-01	KNIFE		1	5
7	503 21 07-16	SCREW IH SCT		2	5
8	577 02 21-04	MOTOR ASSY		1	
9	503 20 07-78	SCREW IHSCFM		1	
10	503 85 63-01	Гайка		1	

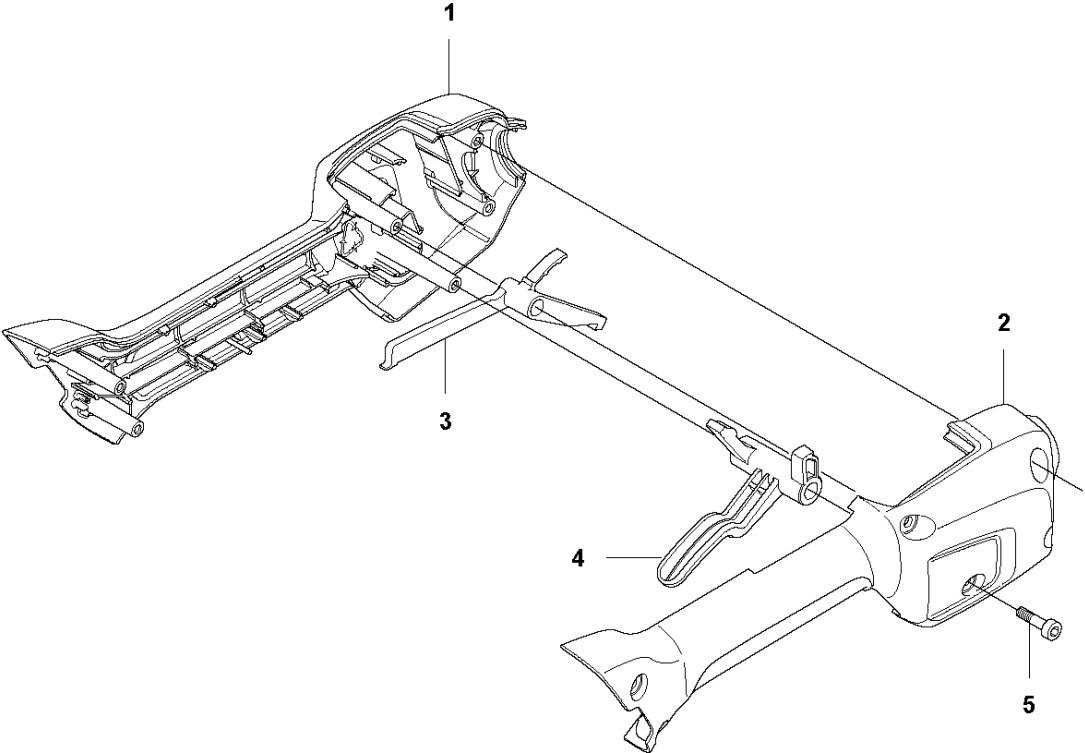
**E** 536LiLX  
ELECTRIC





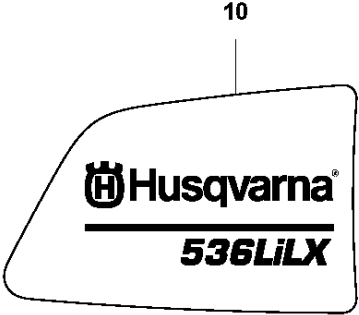
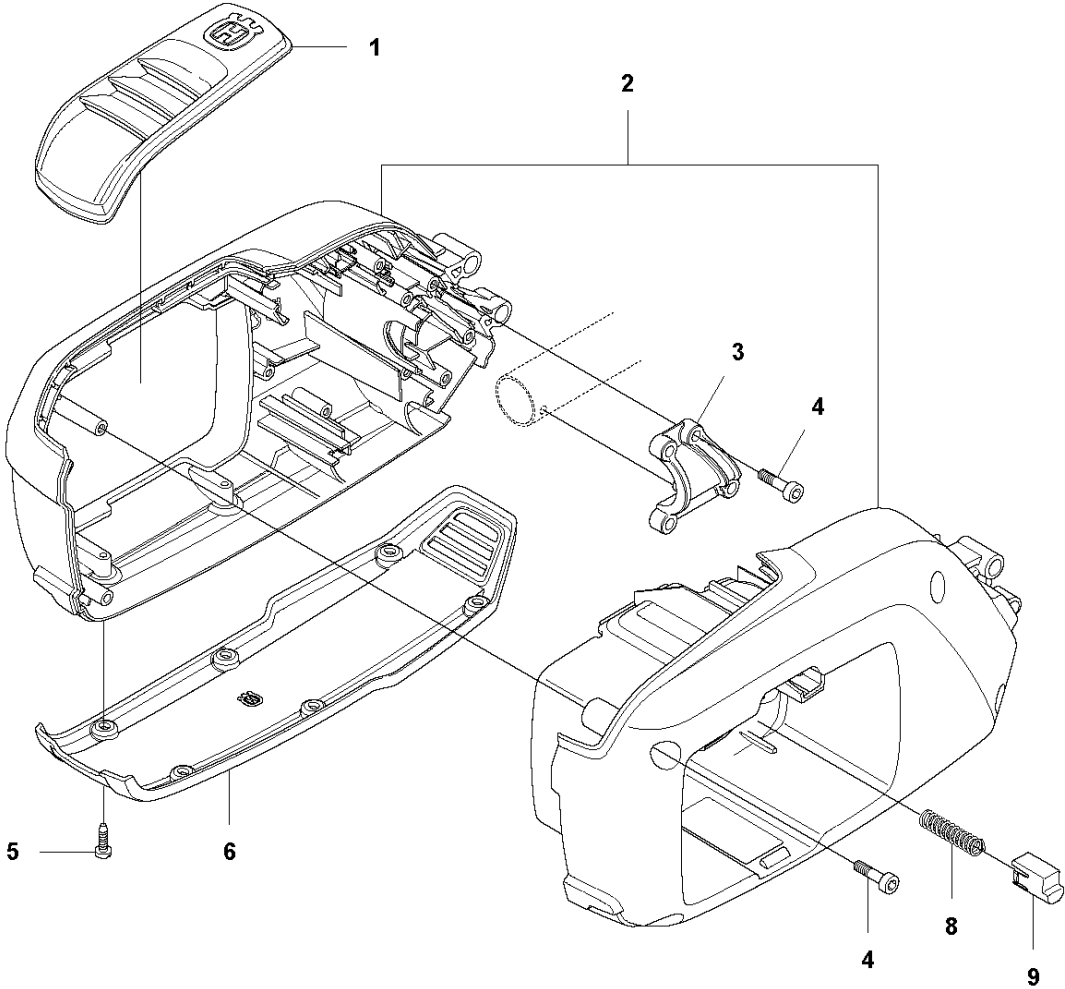
Спр. №	Код	Описание	Замечание	КОЛ	Наб.
1	588 21 52-01	CONTROL UNIT		1	
2	585 37 11-01	Кабель 225H		1	1
3	578 32 69-01	TRIGGER SWITCH	SEE SB-1500023	1	1
4	586 32 32-01	CONTROL UNIT		1	1
5	503 21 28-13	SCREW CCRPANT		4	
6	577 02 21-04	MOTOR ASSY		1	
7	577 97 66-01	FERRITE CORE		1	
8	588 17 64-01	Смазка для кустореза Jon	SEE SB-1500023	1	
9	587 32 72-01	Кронштейн		1	

**C** 536LiLX  
HANDLE



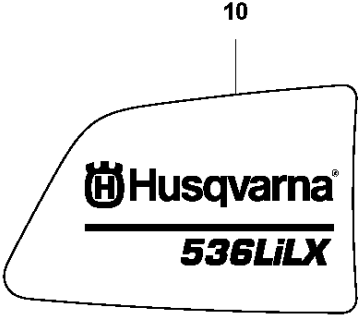
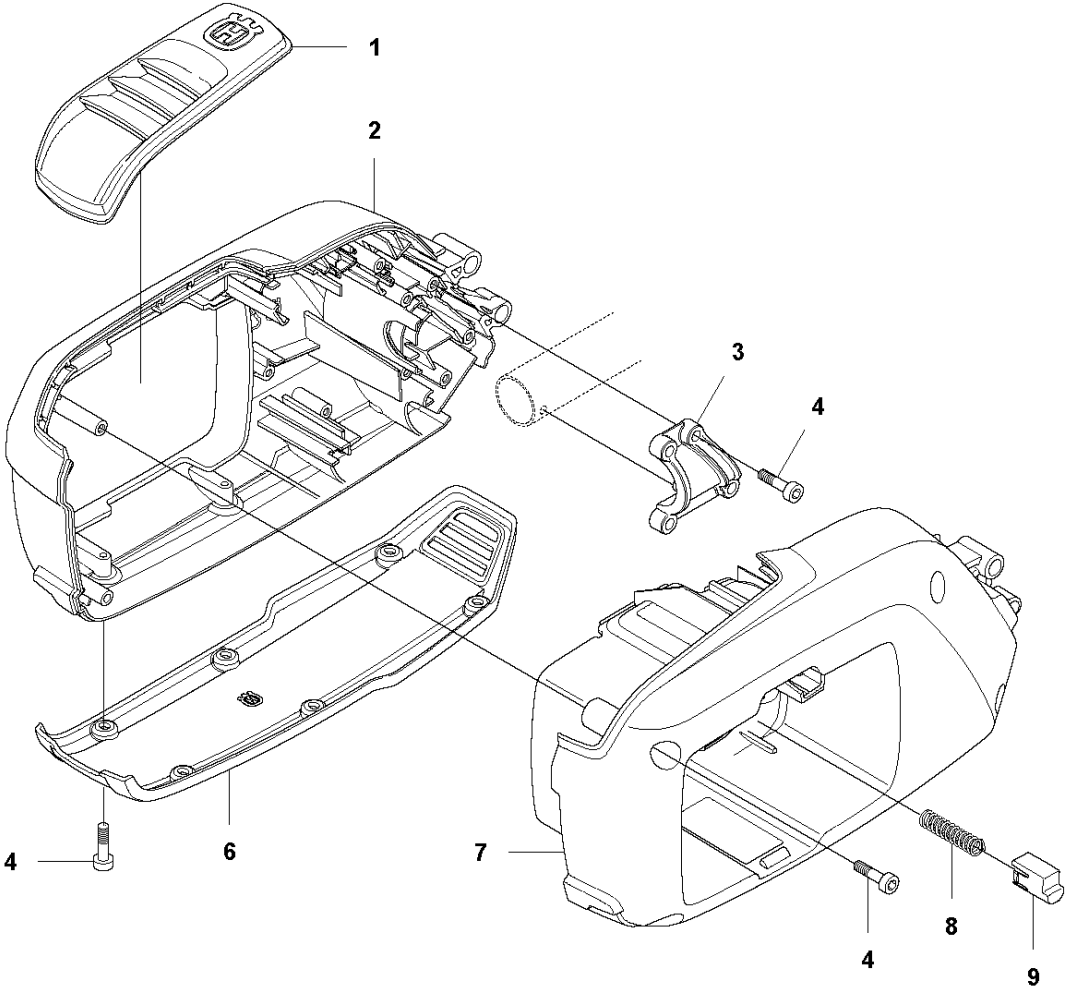
Спр. №	Код	Описание	Замечание	КОЛ Наб.
1	577 01 31-01	Рукоятка		1
2	577 51 23-01	Предохранитель монетки		1
3	577 01 81-01	Деталь тормоза цепи		1
4	577 01 32-01	Рукоятка		1
5	579 21 19-01	SCREW IHSCT		6

**D1** 536LiLX: S/N → 201610xxxx  
BATTERY HOUSING



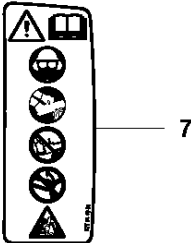
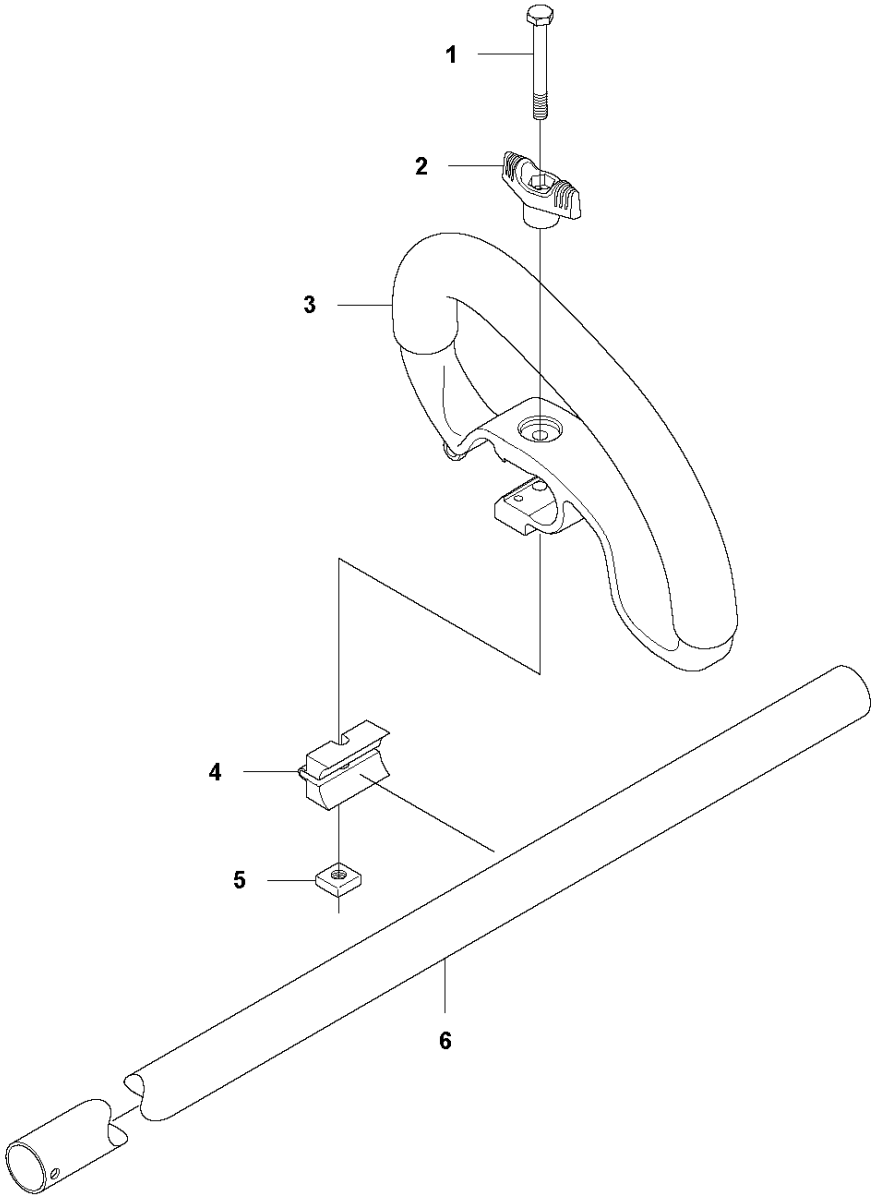
Спр. №	Код	Описание	Замечание	КОЛ Наб.
1	577 01 41-01	КРЫШКА		1
2	582 70 14-01	Корпус пружины		1
3	577 02 22-01	Пластина		1
4	579 21 19-01	SCREW IHSCT		8
5	503 21 28-13	SCREW CCRPANT		6
6	577 01 42-01	SKID PLATE		1
8	585 48 00-01	Пружина		1
9	577 99 66-01	PUSH BUTTON		1
10	579 00 62-04	Наклейка		1

**D2** 536LiLX: S/N 201610xxxx →  
**BATTERY HOUSING**



Спр. №	Код	Описание	Замечание	КОЛ Наб.
1	577 01 41-01	КРЫШКА		1
2	577 00 76-03	Корпус пружины		1
3	577 02 22-01	Пластина		1
4	579 21 19-01	SCREW IHST		14
6	588 91 98-01	SKID PLATE		1
7	577 01 30-02	Корпус пружины		1
8	585 48 00-01	Пружина		1
9	577 99 66-01	PUSH BUTTON		1
10	579 00 62-04	Наклейка		1

**B** 536LiLX  
TUBE





Спр. №	Код	Описание	Замечание	КОЛ Наб.
1	725 23 80-51	SCREW ЕННМ		1
2	503 87 90-01	KNOB		1
3	503 87 19-06	Передняя ручка 371K		1
4	503 94 03-01	DISTANCE		1
5	502 19 71-01	Гайка		1
6	577 06 14-03	TUBE		1
7	577 84 43-01	Наклейка		1