



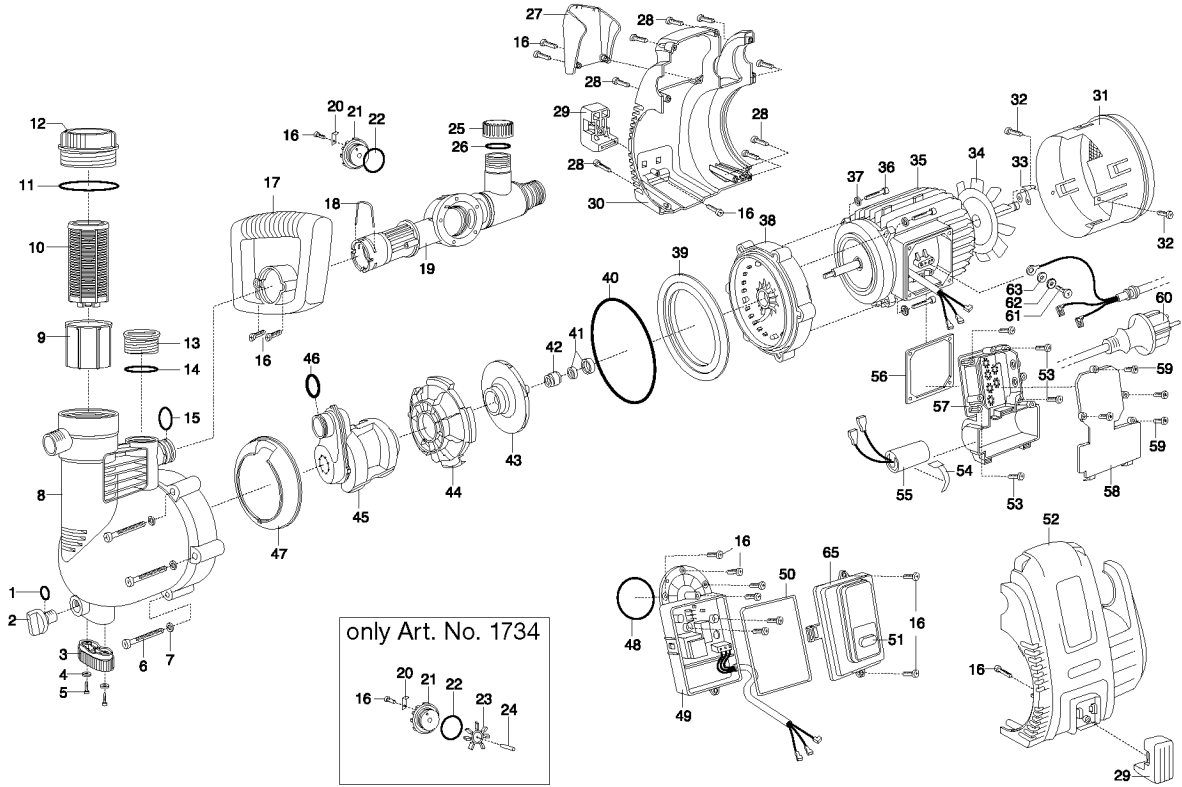
# SPARE PARTS LIST

## PUMPS

COMFORT GARDEN PUMP 5000/5, Art.  
1734-20,



Art. 1734



Спр. №	Код	Описание	Замечание	КОЛ Наб.
1	520 35 73-01	O-RING 12X3	1413-00.650.04	1
2	578 46 29-01	LOCKING SCREW	1732-00.900.02	1
5,16	578 47 13-01	SCREW	1732-00.900.40	1
6	578 46 80-01	SCREW	1732-00.900.04	1
7	578 47 08-01	PLANE WASHER	1732-00.900.36	1
8	578 46 85-01	PUMP BODY	1732-00.900.08	1
9	578 46 82-01	Канистра зеленая бензин	1732-00.900.06	1
10	579 21 94-01	Крышка фильтра	1732-00.900.07	1
11	578 47 10-01	Сальник	1732-00.900.37	1
12	578 46 81-01	Продукция	1732-00.900.05	1
	580 67 16-01	Продукция	44000-06.000.00, not shown in image	1
13	578 46 28-01	SEALING PLUG	1732-00.900.01	1
14	578 47 11-01	Сальник	1732-00.900.38	1
15	578 47 12-01	Сальник	1732-00.900.39	1
17	578 46 91-01	Передняя ручка 371К	1732-00.900.18	1
18	578 47 14-01	Пластина	1732-00.900.41	1
19	578 46 92-01	Корпус пружины	1732-00.900.19	1
20	578 47 15-01	Держатель	1732-00.900.42	1
21	578 46 93-01	SENSOR	1732-00.900.20	1
22	578 46 94-01	Сальник	1732-00.900.21	1
23	578 47 17-01	IMPELLER	1734-00.900.01	1
24	578 47 18-01	AXLE	1734-00.900.02	1
25	578 46 95-01	SEALING PLUG	1732-00.900.22	1
26	578 46 96-01	Сальник	1732-00.900.23	1
27	578 46 88-01	Сетка глушителя	1732-00.900.14	1
30	578 46 87-01	Корпус пружины	1732-00.900.13	1
39	578 46 90-01	Резиновое кольцо	1732-00.900.17	1
40	578 46 97-01	Сальник	1732-00.900.24	1
41,42	578 46 98-01	SEAL	1732-00.900.27	1
43	578 47 19-01	TURBINE	1734-00.900.03	1
44	578 46 99-01	Корпус пружины	1732-00.900.28	1
45	578 47 00-01	Баллон-распылитель краски	1732-00.900.29	1
46	578 47 01-01	Сальник	1732-00.900.30	1
47	578 47 02-01	Резиновое кольцо	1732-00.900.31	1
48	578 47 03-01	Сальник	1732-00.900.32	1
49	578 47 20-01	CONTROL UNIT	1734-00.900.04	1
50	578 47 05-01	Уплотнение	1732-00.900.34	1
51	578 47 04-01	MICRO SWITCH	1732-00.900.33	1
52	578 46 89-01	Корпус пружины	1732-00.900.15	1
53	578 46 07-01	SCREW	1707-00.900.10	1
55	578 47 16-01	Конденсатор	1732-00.900.43	1
65	501 44 87-01	КРЫШКА	1734-00.900.05	1