

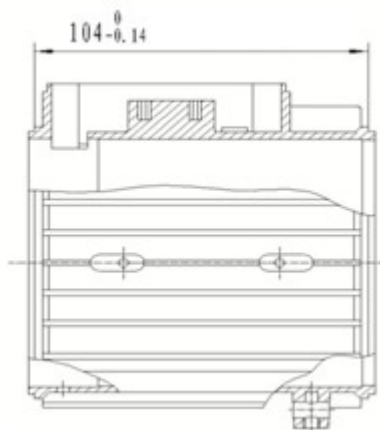
№ поз	Наименование товаров	код	КОЛ-ВО В НАСОСЕ
1	Шланг в металлооплетке 3/4"П с угол. 3/4"М, L=255 мм, нерж. (Ø18)	M3996	1
2	Гидроаккумулятор ГП 14	7015	1
9	Корпус дв. с обмоткой Джамбо 50/28 (L=104 мм) – до 10.05.2016 (инфо ниже в каталоге)	M342	1
9	Корпус дв. с обмоткой Джамбо 50/28 (L=110 мм) – после 10.05.2016 (инфо ниже в каталоге)	M3420	1
10	Щит подшипниковый задний Джамбо 50/28 (L= 18 мм) - до 10.05.2016 (инфо ниже в каталоге)	M1143	1
10	Щит подшипниковый задний Джамбо 50/28 (L= 14 мм) - после 10.05.2016 (инфо ниже в каталоге)	M11430	1
11	Болт М5х125, оцинкованный	M535	4
12	Вентилятор Джамбо 50/28 (60/35)	M335	1
13	Крышка вентилятора АИЕ63 2БУЗ К90 (50/28)	M1689	1
14	Винт М8х25 оцинкованный, с внутренним шестигранником DIN 912 кл.пр.8,8	M145	2
15	Гайка М8, оцинкованная	M152	2
16	Коробка конденсаторная Джамбо 50/28	M1635	1
19	Уплотнение конденсаторной коробки 134х111 мм	M542	1
20	Конденсатор 10 мкФ 450В	M354	1
21	Крышка конденсаторной коробки 134х111 мм	M622	1
22	Винт М4х8 оцинкованный DIN7985	M540	4
23	Уплотнение гермоввода 17х8-8	M546	1
24	Накидная гайка М18х1,5ϕластм.	M623	1
25	Клеммная колодка 3-х контактная	M541	1
26	Реле давления РДМ-5	9002	1
27	Манометр МДА 50/6 – 1/4», аксиальный	9003	1
28	Заглушка 1" транспортная	M830	1
29	Корпус Джамбо 50/28 чугунный	M340	1
30	Заглушка G 1/4" П, нержавеющая	ЗГ1-4ПН	1
32	Диффузор + Вентури Джамбо 50/28 (60/35)	M627	1
33	Гайка М8 с фланцем, самостопорящаяся, нержавеющая	M628	1
34	Колесо рабочее Джамбо 50/28 (60/35) (Н=18,5 мм) - до 10.05.2016 (инфо ниже в каталоге)	M346	1
34	Колесо рабочее Джамбо 50/28 (60/35) (Н=24 мм) - после 10.05.2016 (инфо ниже в каталоге)	M3460	1
35	Уплотнение торцевое Ø12-Ø26-20,5 (7)	M629	1
36	Кронштейн Джамбо 50/28 (Н=53 мм) - до 10.05.2016 (инфо ниже в каталоге)	M348	1
36	Кронштейн Джамбо 50/28 (Н=60 мм) - после 10.05.2016 (инфо ниже в каталоге)	M3480	1
37	Кольцо защитное резиновое Джамбо 50/28 (60/35) 12х22х7 мм	M630	1
38	Болт 6х35 оцин. DIN933	M911	4
39	Подшипник 6201ZZ	M1311	1
40	Шпонка А4х4х8	M631	1
41	Ротор Джамбо 50/28 (60/35) (L=217 мм) - до 10.05.2016 (инфо ниже в каталоге)	M329	1
41	Ротор Джамбо 50/28 (60/35) (L=226 мм) - после 10.05.2016 (инфо ниже в каталоге)	M3290	1
42	Подшипник 6201ZZ	M1311	1
43	Шайба Ф24 нажимная	M536	1
44	Кольцо 009-012-19 ГОСТ 9833-73	M633	1
45	Кольцо 135-140-36 ГОСТ 9833-73	M1031	1
	Электрокабель КГБ 3х2,5-1,5 с вилкой	M323	1

СТАРЫЙ до 10.05.2016

НОВЫЙ после 10.05.2016

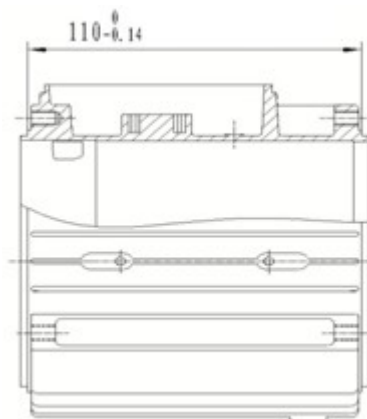
М342

Корпус дв. с обмоткой Джамбо 50/28 (L=104 мм)



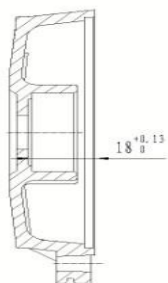
М3420

Корпус дв. с обмоткой Джамбо 50/28 (L=110 мм)



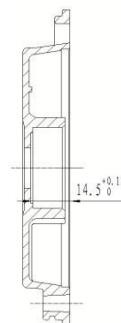
М1143

Щит подшипниковый задний  
Джамбо 50/28 (L= 18 мм)

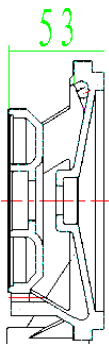


М11430

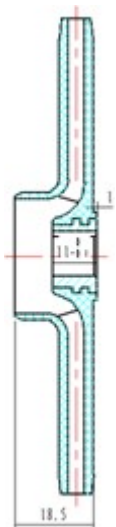
Щит подшипниковый задний  
Джамбо 50/28 (L= 14 мм)



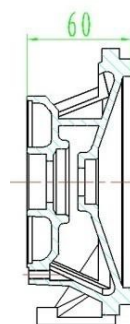
М348  
Кронштейн Джамбо 50/28 (H=53 мм)



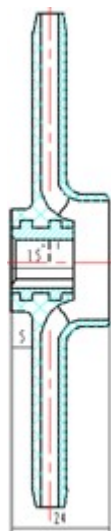
М346  
Колесо рабочее Джамбо 50/28 (H=18,5 мм)



М3480  
Кронштейн Джамбо 50/28 (H=60 мм)

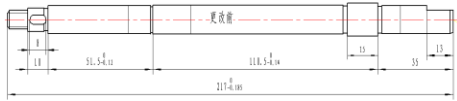


М3460  
Колесо рабочее Джамбо 50/28 (H=24 мм)



M329

Ротор Джембо 50/28 (L=217 мм)



M3290

Ротор Джембо 50/28 (L=226 мм)

