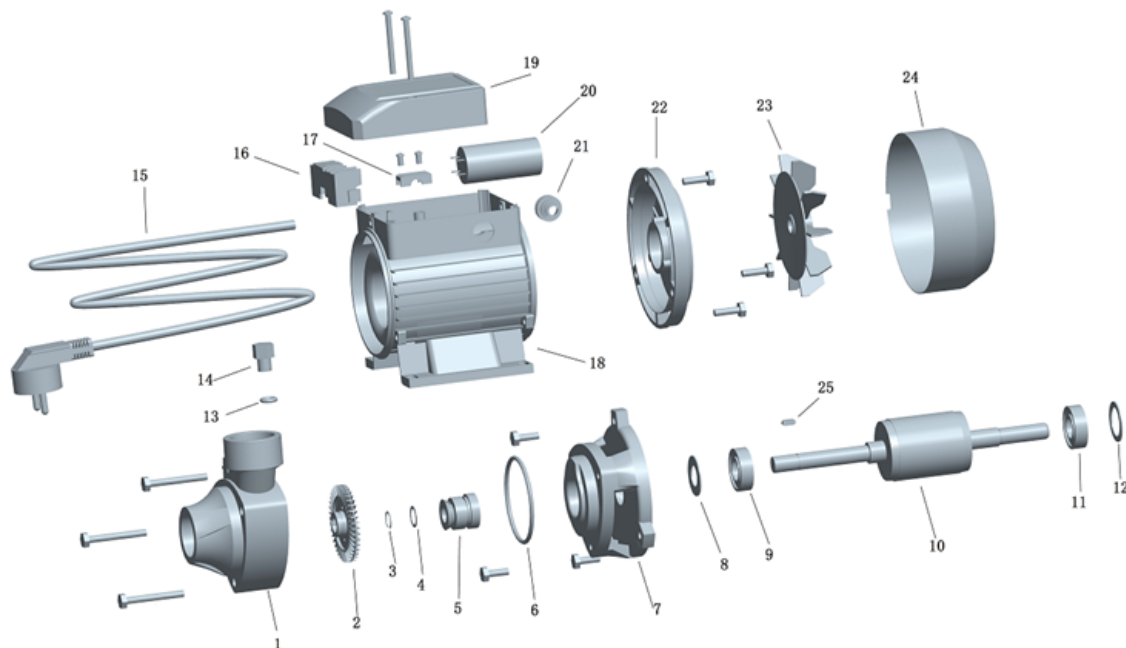


№	Артикул	Наименование
1	M3553	Корпус насоса QB60-T
2	M3554	Колесо рабочее насоса QB60-T
3	M3555	Кольцо стопорное D 12 для вала DIN471 (65Mn)
4	M3556	Шайба Ø12x0,5 мм, INOX
5	M629	Уплотнение торцевое Ø12-Ø26-20,5 (7) (СМ301-12)
6	M3557	Кольцо 58*2,65 NBR
7	M3558	Кронштейн насоса QB60-T
8	M3574	Кольцо защитное резиновое 12x23x5 мм (манжета)
9	M1311	Подшипник 6201 ZZ (2Z)
10	M3559	Ротор насоса QB60-T
11	M1311	Подшипник 6201 ZZ (2Z)
12	M536	Шайба пружинная Ø 24
13		
14		
15	M6266	Шнур черный ПВХ-ВП 3x0,75-0,78 м
16	M3560	Клеммная панель QB60-T
17	M3561	Зажим кабеля QB60-T, пласмасс.
18	M3562	Корпус дв. с обмоткой насоса QB60-T
19	M3563	Крышка конденсаторной коробки насоса QB60-T
20	M3540	Конденсатор 10 мкФ 450В (ножевая клемма)
21	M3564	Уплотнение гермоввода PG9
22	M3565	Щит подшипниковый задний насоса QB60-T
23	M3566	Вентилятор насоса QB60-T
24	M3567	Крышка вентилятора насоса QB60-T
25	M637	Шпонка А4x4x10



Изм.	Лист	№ докум.	Подп.	Дата
Разраб.				
Пров.				
Т. контр.				
Гл. констр.				
Н. контр.				
Утв.				

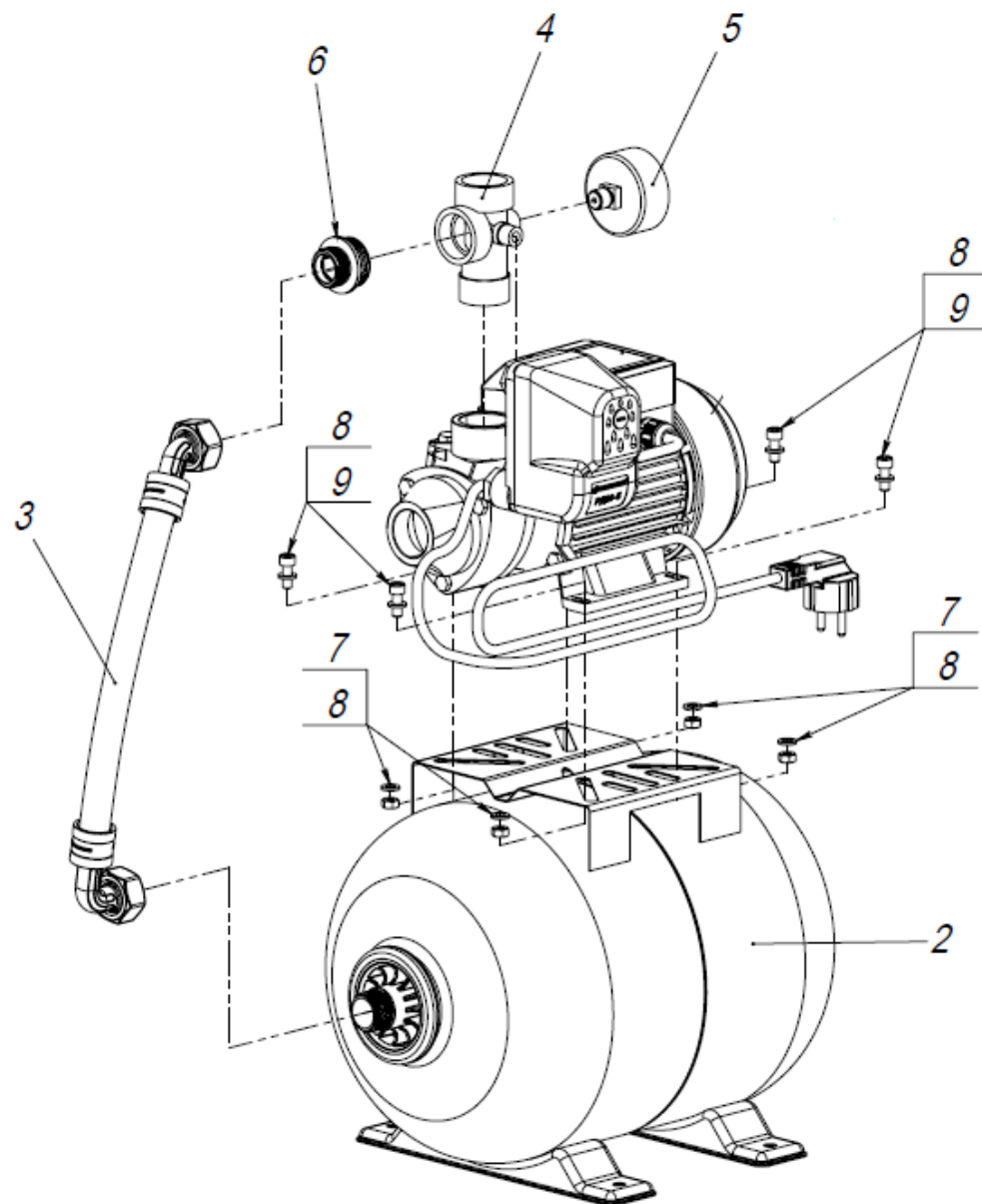
4018

Насос-автомат
«ВИХРЕВИК» 40/40 Ч-14

Лит.	Масса	Масштаб
Лист		Листов 1

ДЖИЛЕКС

4018



Поз.	Обозначение	Наименование	Кол.
		Сборочные единицы	
2	7015	Гидроаккумулятор 14 ГП (пластик. фланец)	1
3	M3527	Труба Ø20*2,0 соединительная 3/4"Мx3/4"М, L=280 мм (пластм.)	1
			1
4	9006	Штуцер 5-ти выводной R5V удлиненный	1
5	9003	Манометр MDA 50 6-1/4, аксиальный	1
6	M3533	Переходник G3/4 П - G1 П	1
7	M151	Гайка М6, оцинкованная DIN 934 (степ. точ. резьбы 6Н)	4
8	M3072	Шайба М6 DIN 125 оц.	8
9	M144	Винт М6х16 оцинкованный DIN912 внутр. шест., кл 8,8 (степ. точ. резьбы 6g)	4

4018

Изм.	Лист	№ докум.	Подп.	Дата	Лит.			Масса	Масштаб
Разраб.					Лист			Листов 1	
Пров.									
Т. контр.									
Н. контр.					ДЖИЛЕКС				
Утв.									

Насос-автомат
«ВИХРЕВИК»
40/40 Ч-14

ДЖИЛЕКС

Горв. примен.

Стр. №

Подп. и дата

Име. № дубл.

Взам. № №

Подп. и дата

Име. № годг.