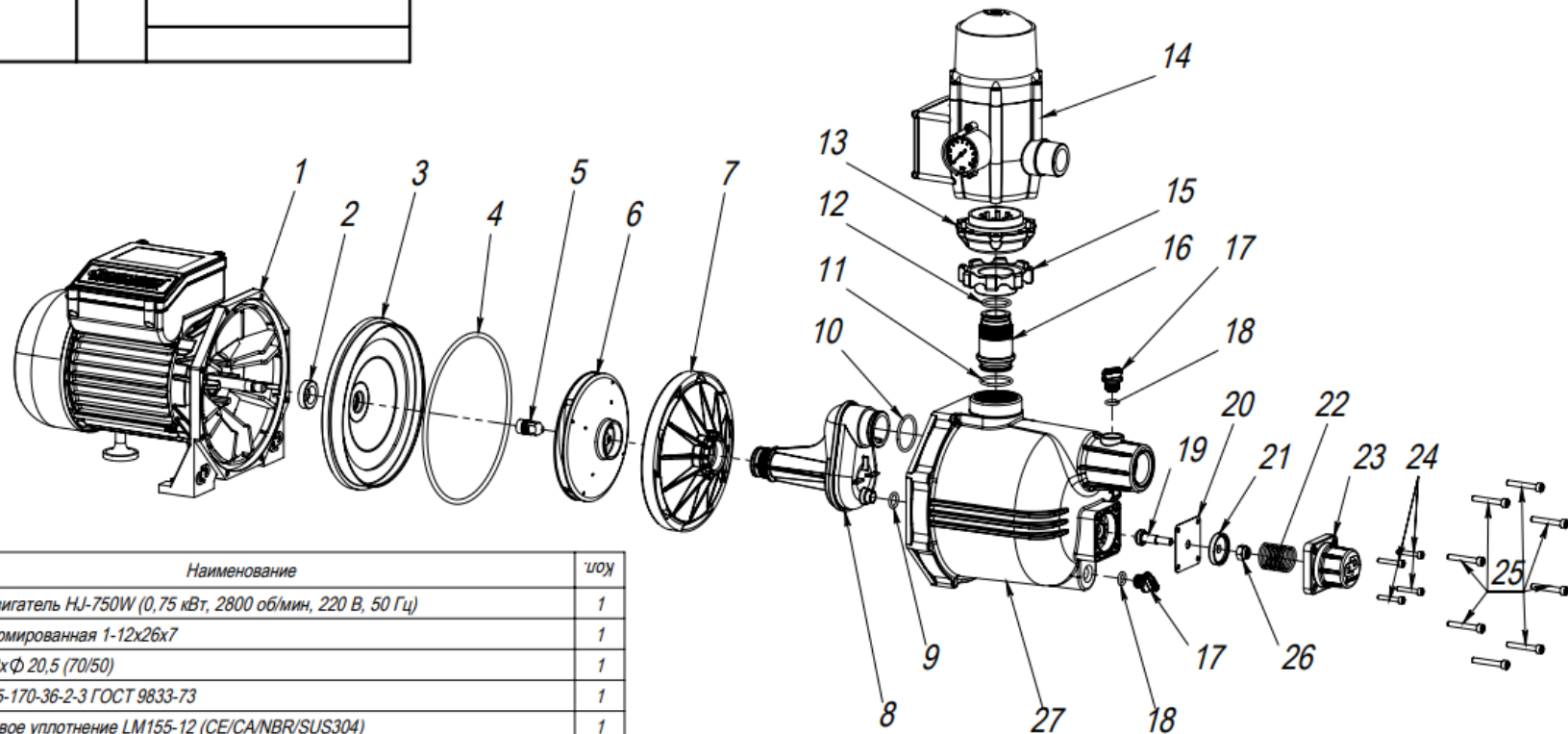


1266



Поз.	Обозначение	Наименование	кол
1	M0440	Электродвигатель HJ-750W (0,75 кВт, 2800 об/мин, 220 В, 50 Гц)	1
2	M031	Манжета армированная 1-12x26x7	1
3	M3352	Дно Ф 133xФ 20,5 (70/50)	1
4	M201	Кольцо 165-170-36-2-3 ГОСТ 9833-73	1
5	M2826	Мех. торцевое уплотнение LM155-12 (CE/CA/NBR/SUS304)	1
6	M3350	Колесо рабочее Ф 130x40-Ф 12xM10 (4 лопасти)	1
7	M3354	Направляющий аппарат 134,2x42	1
8	M5348	Сопло в сборе 70/50 (КОМФОРТ)	1
9	M191	Кольцо 012-016-25-2-3 ГОСТ 18829-73	1
10	M193	Кольцо 032-036-25 ГОСТ 983373	1
11	M192	Кольцо 028-032-25 ГОСТ 9833-73	1
12	M5335	Кольцо 025-029-25 ГОСТ 9833-73	1
13	M5350	Адаптер (КОМФОРТ)	1
14	9001	Блок автоматики	1
15	M5424	Гайка накидная G1 1/4", пластмассовая (красная)	1
16	M5349	Штуцер резьбовой 1"(КОМФОРТ)	1
17	M5407	Заглушка пластмассовая 1/4" (красная)	2
18	M190	Кольцо 010-014-25 ГОСТ 9833-73	2
19	M4787	Шток Ø15 L=42 (мм), латунный	1
20	M4784	Мембрана 49x49x1 мм (резин.)	1
21	M5352	Шайба L=8 (КОМФОРТ)	1
22	M4786	Пружина Ø25,5 L=46, d3 (мм)	1
23	M5353	Крышка мембраны (КОМФОРТ)	1
24	M4591	Винт M4x25 нерж. с внутр. шестигранником DIN 912 внутр. шест., кл.пр.8.8	4
25	M142	Винт M5x35 оцинкованный DIN 912 внутр.шест., кл.8.8	8
26	M4934	Гайка M8 стопор. нерж. DIN 985	1
27	M5342	Корпус Джамбо 70/50 П - 1/4" (КОМФОРТ)	1

Изм.	Лист	№ докум.	Подп.	Дата
Разраб.	1			17.06.2020
Пров.				
Т. контр.				
Гл. констр.				
Н. контр.				
Утв.				

9971			
Лит.	Масса	Масштаб	
Лист		Листов 1	
Насос - автомат "ДЖАМБО" 4.2 / 5 "Комфорт"			
ДЖИЛЕКС			

Листов: 1

Справ. №

Подп. и дата

Изм. № дубл.

Взам. инв. №

Подп. и дата

Изм. № подл.

№	Артикул	Наименование	Кол-во
1	M018	Конденсатор 16 мкФ 450В (35x70, L=150)	1
2	M1315	Подшипник 6202 ZZ	2
3	M323	Электрокабель КГБ 3x2,5-1,5 с вилкой	1
4	M337	Вентилятор ХКJ-110ES (HJ-750W) RAL 2008	1
5	M3320	Ротор HJ-750W	1
6	M3321	Корпус дв. с обмоткой HJ-750W RAL 5012	1
7	M334	Щит подшипниковый задний ХКJ-110ES	1
8	M339	Крышка вентилятора ХКJ-110ES (HJ-750W)	1
9	M351	Кронштейн ХКJ-110ES (HJ-750W) RAL 5012	1
10	M537	Болт M5x135, оцинкованный	4
11	M540	Винт M4x8 оцинкованный DIN7985	6
12	M541	Клеммная колодка 3-х контактная	1
13	M542	Уплотнение конденсаторной коробки 134x111 мм	1
14	M543	Коробка конденсаторная 134x111 мм	1
15	M545	Выключатель кнопочный 4 контакта 30x25 250В 15А с подсветкой	1
16	M546	Уплотнение гермоввода $\varnothing 17 \times 8-8$	1
17	M622	Крышка конденсаторной коробки 134x111 мм (Джамбо)	1
18	M623	Накидная гайка M18x1,5 пластм.	1
19	M624	Уплотнение выключателя кнопочного 30x25	1
20	M626	Упор $\varnothing 34 \times 25-M8 \times 4$	1
21	M816	Зажим конденсатора 65x65x25	1
22	M538	Шайба пружинная $\varnothing 27$	1

