

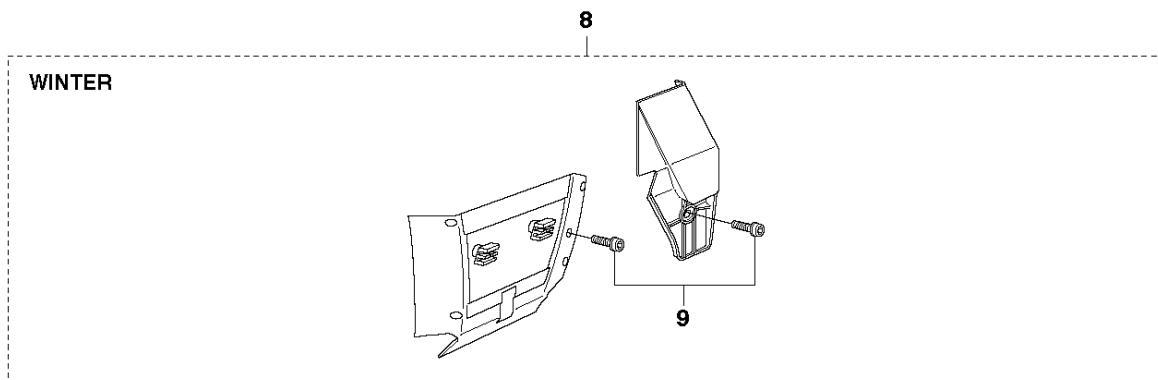
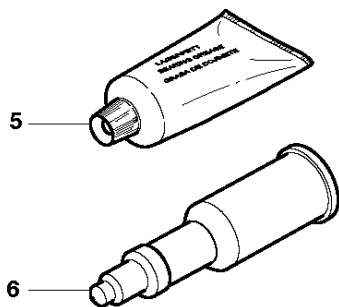
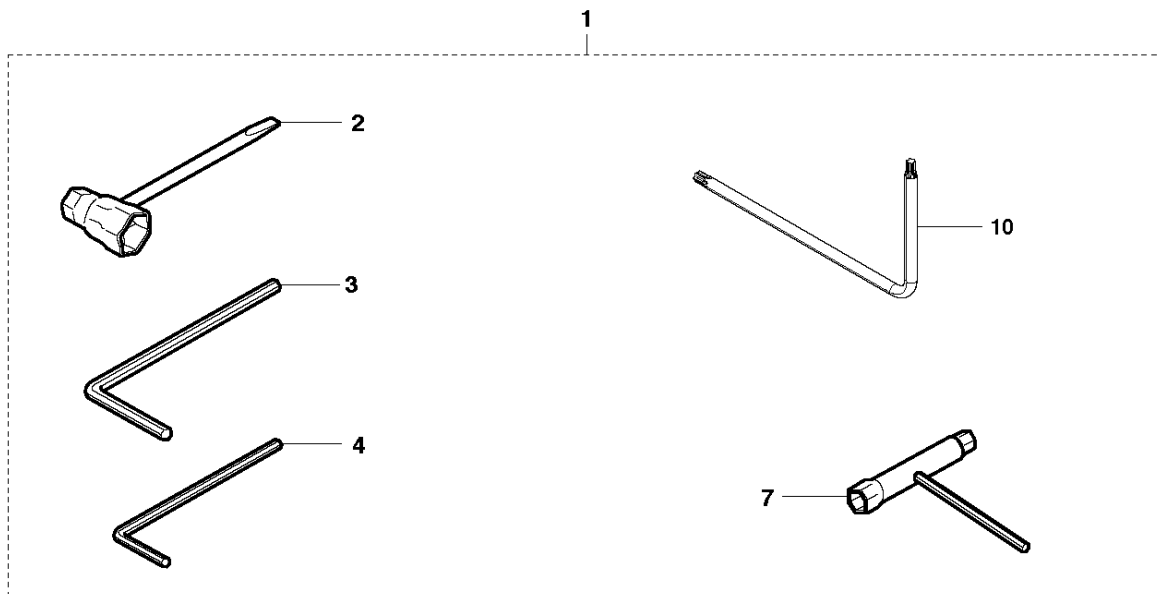


SPARE PARTS LIST

CHAIN SAWS

365 H from 2013-12 -

Q 365H
ACCESSORIES



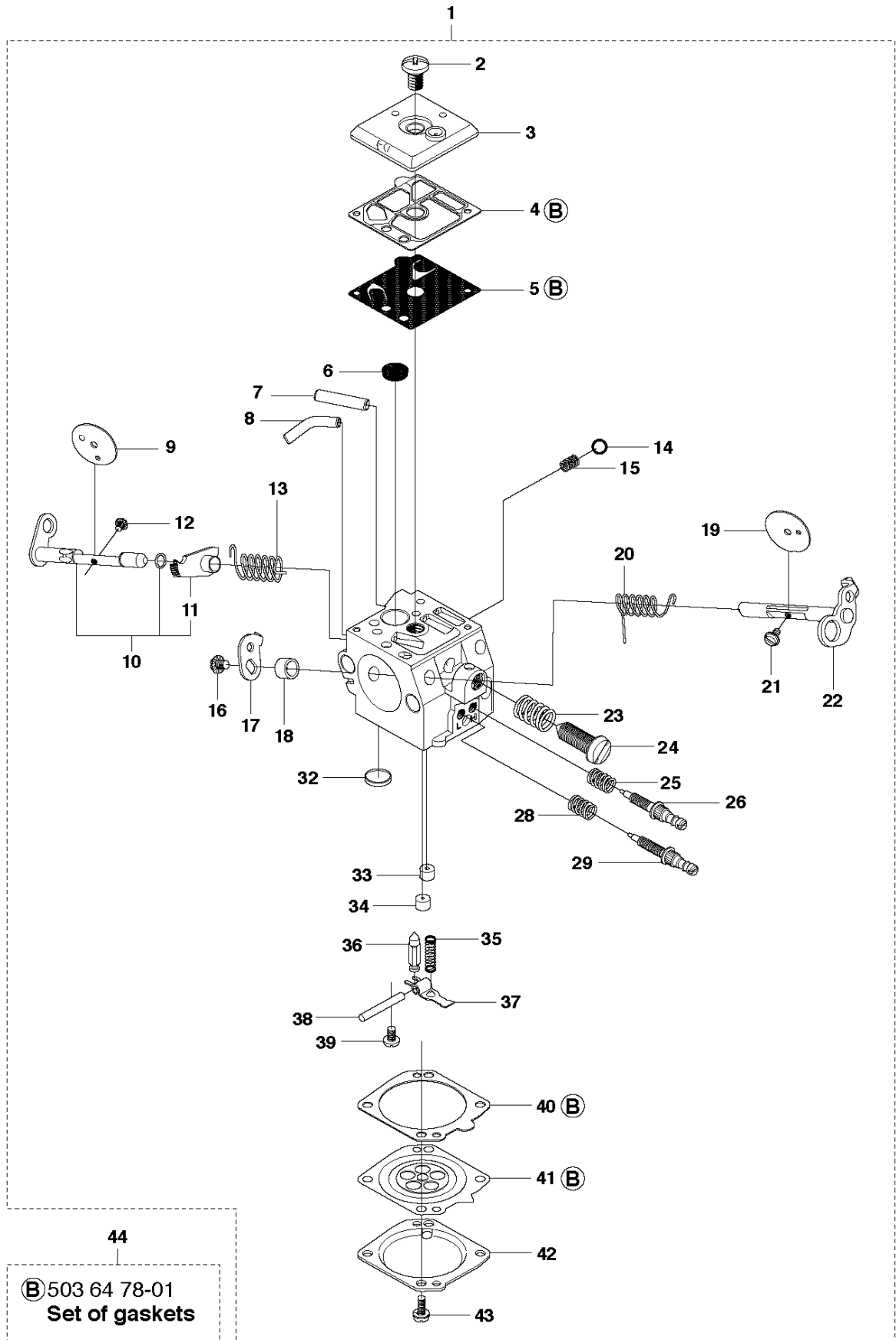
ACCESSORIES

365 H from 2013-12 -

Спр. №	Код	Описание	Замечание	КОЛ	Наб.
1	503 55 85-03	Набор ключей		1	
2	501 69 17-01	COMBINATION WRENCH		1	1
3	503 55 86-02	Ключ-съемник	NV5	1	1
4	503 55 86-01	Ключ-съемник	NV4	1	1
5	503 62 12-01	Смазка для кустореза Jon		1	
6	501 91 14-01	GREASE GUN		1	
7	501 68 89-01	SLEEVE TOOL		1	1
8	503 96 90-08	Бак для воды	WINTER	1	
9	503 21 27-16	SCREW CRPANT		2	8
10	575 88 07-01	WRENCH	TORX T27/T20	1	1

P 365H
CARBURETOR

Walbro HD-6B

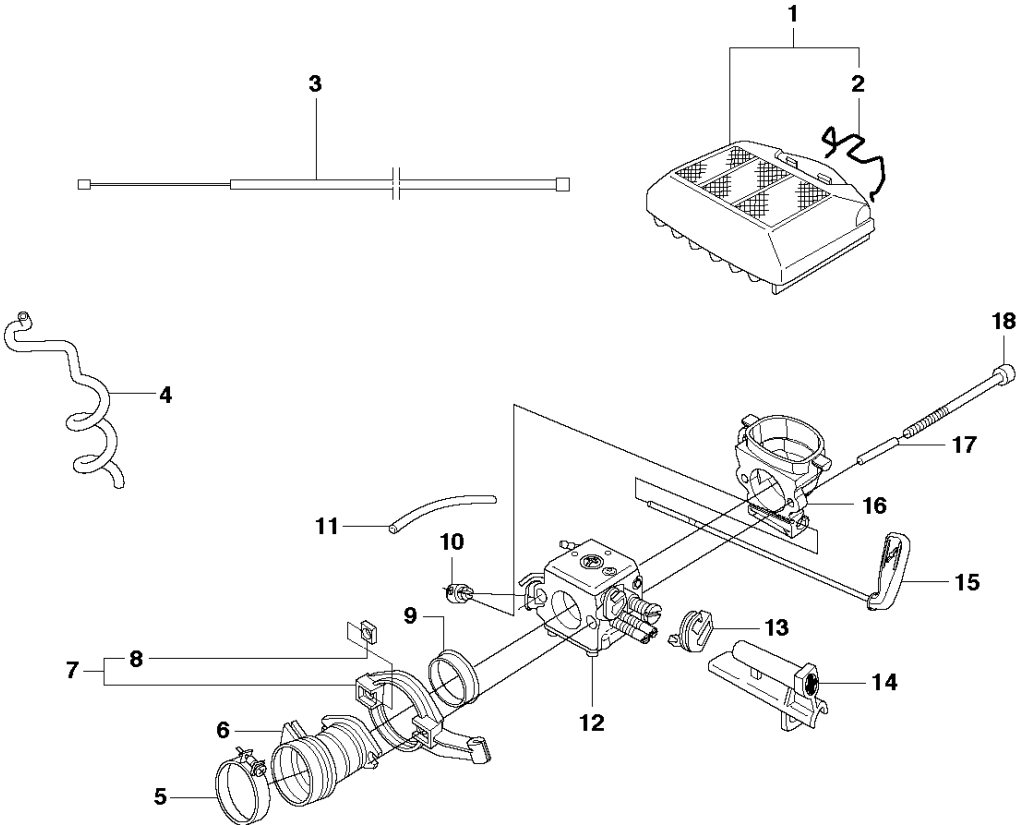


CARBURETOR

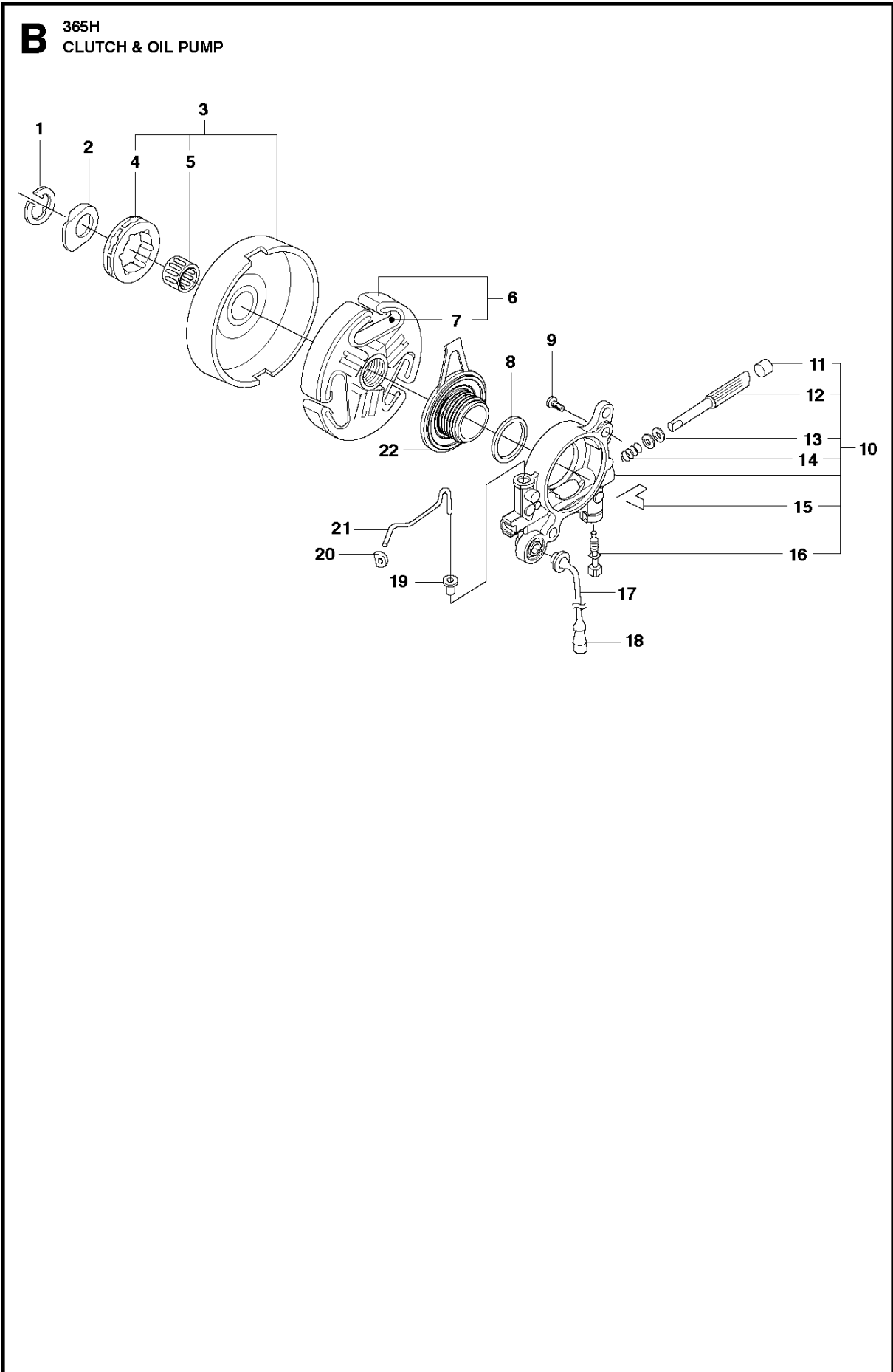
365 H from 2013-12 -

Спр. №	Код	Описание	Замечание	КОЛ Наб.
1	503 28 18-04	Карбюратор	Walbro HD-6B	1
2	501 46 69-01	SCREW		1
3	503 79 98-01	КРЫШКА		1
4	501 66 69-01	Прокладка		1 1, 44
5	502 25 47-01	Мембрана		1 1, 44
6	501 66 61-01	Сетка глушителя		1
7	503 85 59-01	FITTING		1
8	503 80 14-01	FITTING		1
9	503 85 58-01	Вентиль		1
10	537 01 91-01	SHAFT ASSY		1
11	537 01 89-01	Привод дросселя		1 1, 10
12	501 46 87-01	SCREW		1
13	537 01 90-01	Пружина		1
14	501 46 85-01	BALL		1
15	501 46 84-01	Пружина		1
16	501 46 87-01	SCREW		1
17	503 79 96-01	Привод дросселя		1
18	503 80 15-01	Шайба		1
19	503 80 00-01	Вентиль		1
20	503 80 09-01	Пружина		1
21	530 03 50-15	SCREW		1
22	503 79 99-01	Тяга		1
23	501 66 78-01	Пружина		1
24	503 80 08-01	SCREW		1
25	501 66 77-01	Пружина		1
26	503 80 11-01	NEEDLE	H	1
28	501 66 77-01	Пружина		1
29	504 02 72-13	NEEDLE-IDLE SPEED	L	1
31	503 91 54-01	Держатель		1
32	503 57 42-01	Заглушка		1
33	503 80 04-01	Баллон-распылитель краски		1
34	503 68 82-01	Жиклер		1
35	503 56 24-01	Пружина		1
36	503 56 34-01	CONNECTION		1
37	501 66 83-01	LEVER-METERING		1
38	505 52 01-25	PIN-METERING LEVER		1
39	505 31 67-17	SCREW		1
40	504 13 09-05	Прокладка		1 1, 44
41	503 80 07-01	DIAPHRAGM		1 1, 44
42	537 07 76-01	КРЫШКА		1
43	503 10 87-01	SCREW		4
44	503 64 78-01	REPAIR KIT	B = Set of gaskets	1

G 365H
CARBURETOR AND AIR FILTER

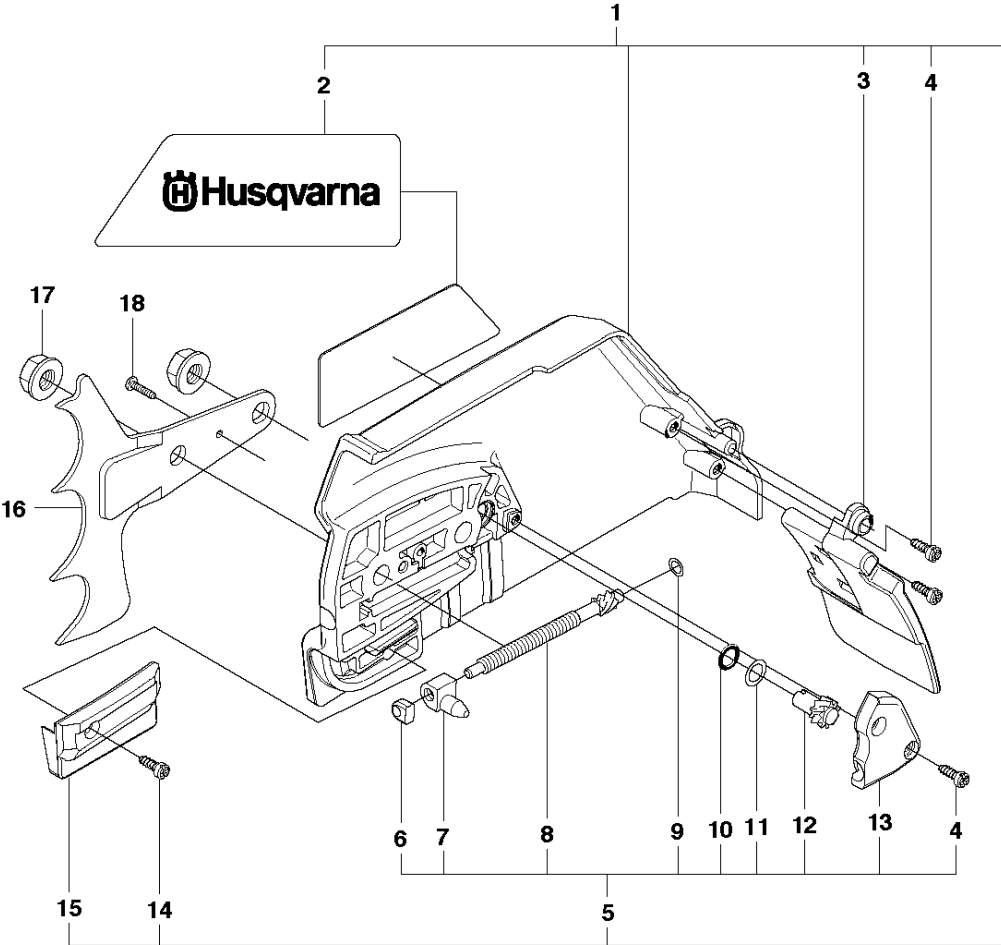


Спр. №	Код	Описание	Замечание	КОЛ Наб.
1	575 26 91-01	Воздушный фильтр	80μ	1
1	575 26 91-02	Воздушный фильтр	44μ	1
1	575 26 91-03	Воздушный фильтр	Felt	1
2	503 73 54-01	Пластина		1 1
3	537 44 15-02	THROTTLE WIRE ASSY		1
4	581 75 61-16	Шланг топливный	265 mm	1
5	505 28 33-01	Грузик топливного фильтра		1
6	503 96 45-02	Патрубок входной		1
7	503 71 27-01	Шайба		1
8	503 22 65-03	Гайка		2 5
9	503 43 18-01	Втулка		1
10	537 44 14-01	АДАПТЕР ДЛЯ КАНИС."АСПЕН"		1
11	503 40 06-06	Трубка		1
12	503 28 18-04	Карбюратор	Walbro HD-6B	1
13	503 68 41-01	Привод дросселя		1
14	503 66 53-01	Уплотнитель винта		1
15	537 44 12-01	Тяга в засл 3120K K1250		1
16	537 44 16-01	Крышка фильтра		1
17	503 70 11-01	TUBE		2
18	725 53 05-55	SCREW IHSCM		2



Спр. №	Код	Описание	Замечание	КОЛ	Наб.
1	503 27 21-01	E-CLIP		1	
2	503 75 24-01	Шайба		1	1
3	586 98 06-01	Барабан сцепления	"3/8""x7T"	1	1
3	586 98 06-02	Барабан сцепления	"3/8""x8T"	1	1
4	501 59 80-02	RIM	"3/8""x7T"	1	3
4	505 30 36-61	RIM	"3/8""x8T"	1	3
5	503 43 20-01	Подшипник игольчатый		1	3
6	586 79 84-01	Сцепление		1	
7	537 36 06-01	Пружина сцепления		3	
8	503 23 00-59	Шайба		1	
9	725 53 29-56	SCREW IHSCM		2	
10	503 52 13-03	Маслонасос		1	
11	503 62 49-01	SEALING PLUG		1	10
12	503 52 15-01	Плунжер маслонасоса 40		1	10
13	503 23 00-04	Шайба		2	10
14	501 61 58-01	Пружина		1	10
15	503 81 30-01	Пружина		1	10
16	503 81 13-01	PIN SCREW		1	10
17	503 42 67-01	Масляный шланг		1	
18	501 54 41-02	Винт		1	
19	504 30 00-26	Уплотнение		1	
20	503 64 47-01	Патрубок входной		1	
21	503 77 43-01	Трубка		1	
22	537 20 78-07	Червячное колесо		1	

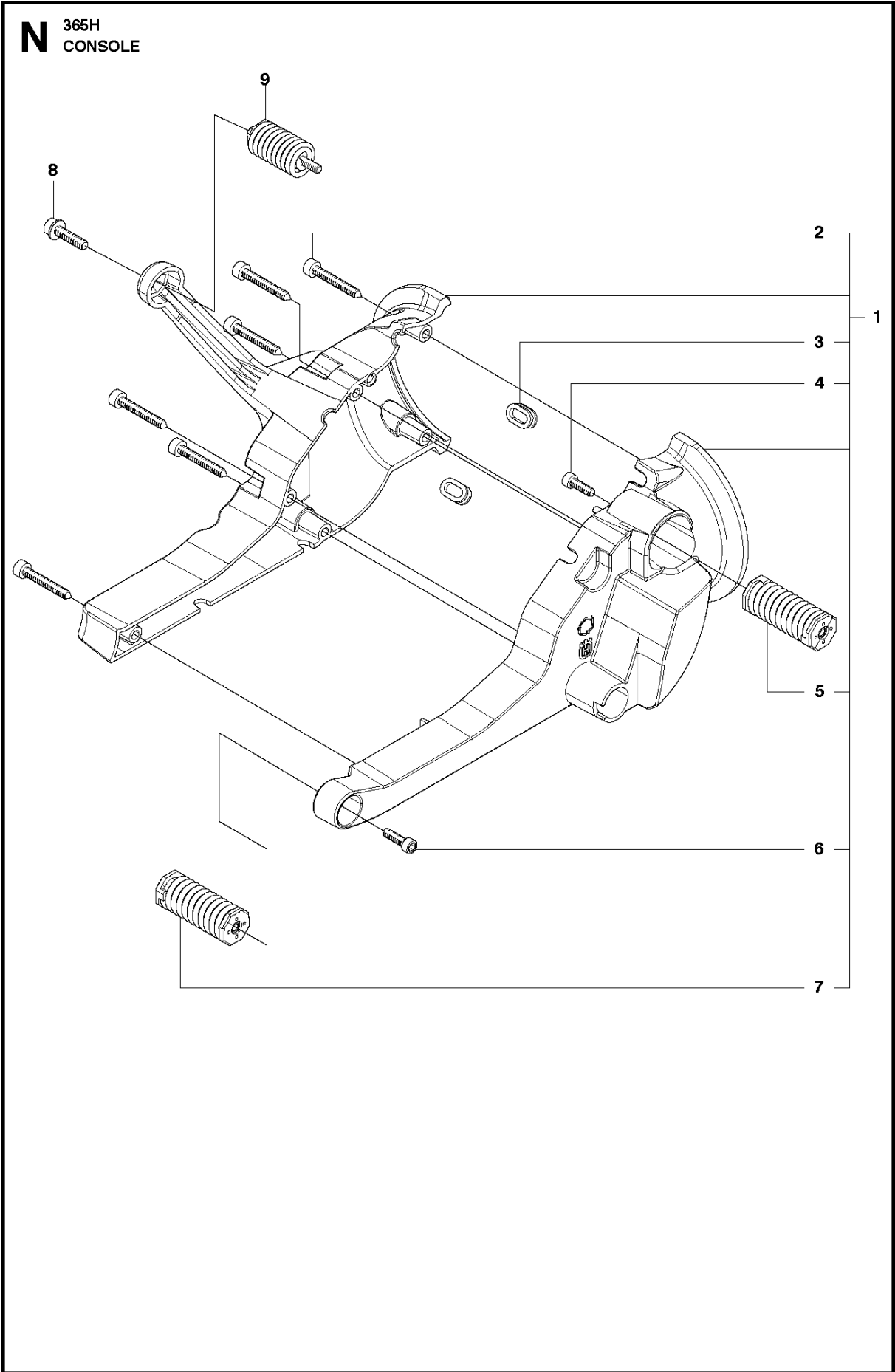
A 365H
CLUTCH COVER



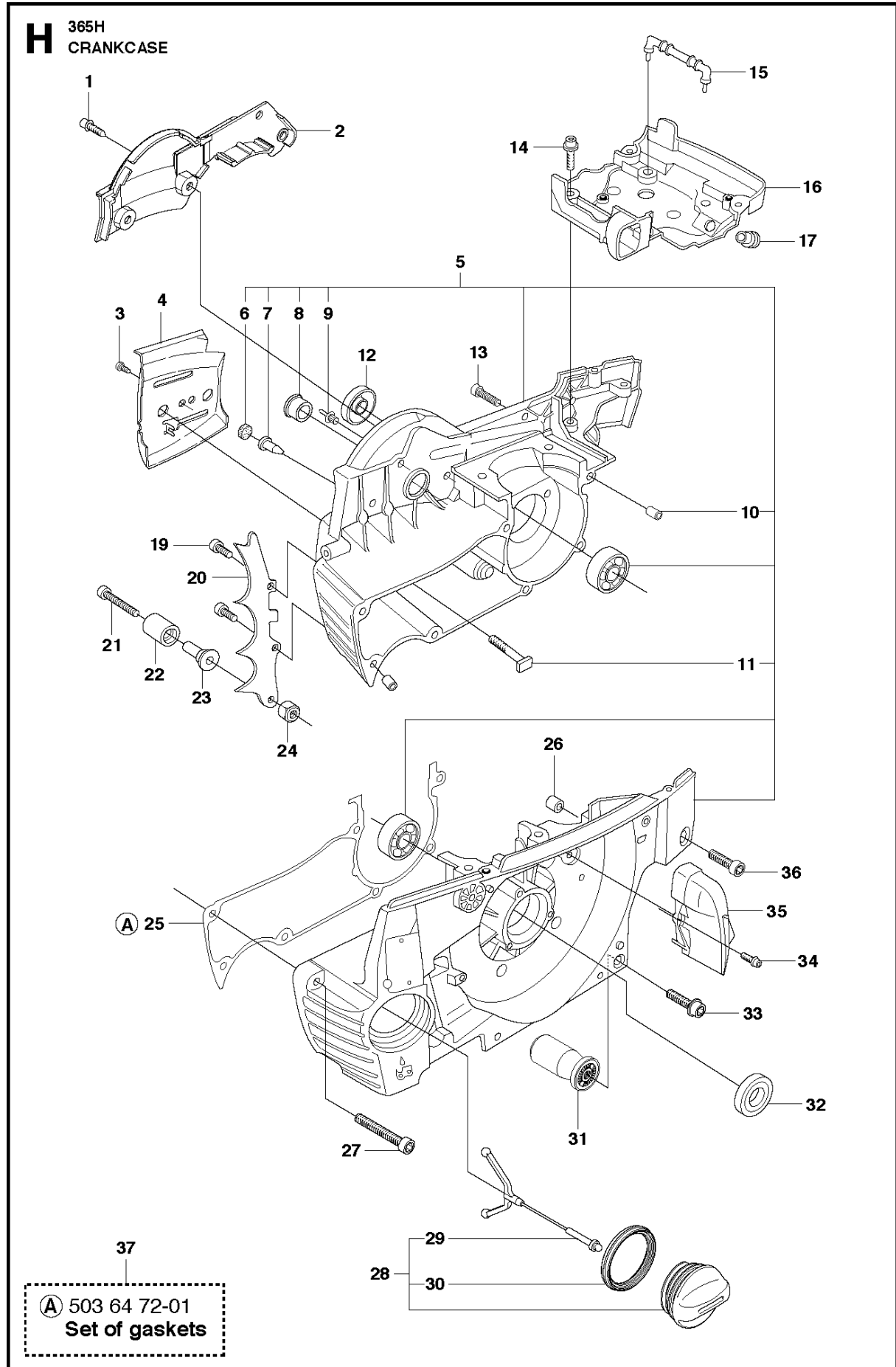
CLUTCH COVER

365 H from 2013-12 -

Спр. №	Код	Описание	Замечание	КОЛ	Наб.
1	537 33 10-01	Крышка стартера		1	
2	537 03 38-03	Наклейка		1	1
3	537 17 41-01	Защита		1	1
4	503 21 28-10	SCREW CCRPANT		4	1,4,5
5	537 04 41-02	Натяжитель цепи		1	1
6	537 01 74-01	Втулка		1	1, 5
7	503 99 83-01	Собачка		1	1, 5
8	537 07 95-02	SCREW		1	1, 5
9	503 23 00-66	Шайба		1	1, 5
10	740 48 07-02	Сальник		1	1, 5
11	503 23 00-63	Шайба		1	1, 5
12	537 07 94-02	WORD WHEEL		1	1, 5
13	537 01 68-01	КРЫШКА		1	1, 5
14	503 21 28-10	SCREW CCRPANT		1	1
15	537 04 34-01	Направитель цепи		1	1
16	503 71 97-01	Гребенка		1	
17	503 22 00-01	HEXAGON NUT		2	
18	503 21 28-10	SCREW CCRPANT		1	

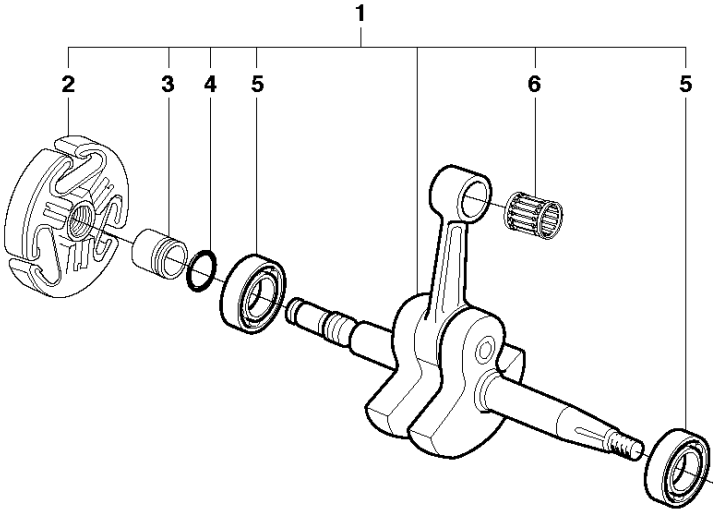


Спр. №	Код	Описание	Замечание	КОЛ	Наб.
1	544 09 39-01	CONSOLE		1	
2	503 20 08-70	SCREW IHSCM		6	1
3	537 08 83-01	Уплотнение		2	1
4	503 20 02-20	SCREW IHSCFM		1	1
5	544 26 71-01	ANTIVIBRATION ELEMENT		1	1
6	503 20 02-20	SCREW IHSCFM		1	1
7	544 26 71-01	ANTIVIBRATION ELEMENT		1	1
8	503 21 05-22	SCREW IH SCT		1	
9	503 63 75-02	ANTIVIBRATION ELEMENT	STD	1	



Спр. №	Код	Описание	Замечание	КОЛ	Наб.
1	503 20 02-12	SCREW IHSCFM		4	
2	537 44 11-01	BLIND COVER		1	
3	503 21 28-10	SCREW CCRPANT		1	
4	537 04 66-01	Бак для воды		1	
5	503 62 68-13	Коленвал		1	
6	537 40 35-01	Крышка фильтра		1	5
7	530 02 61-19	VALVE P351		1	5
8	503 96 70-01	BUSHING		1	5
9	503 75 18-01	PIN KNEE-JOINT		1	5
10	501 27 08-01	Уплотнитель винта		2	5
11	537 05 13-01	Болт для установки шины		2	5
12	503 26 03-01	SEALING RING		1	
13	503 74 93-01	SCREW		1	
14	503 20 02-12	SCREW IHSCFM		4	
15	579 46 89-01	Пластина крепления ножа		1	
16	588 09 37-03	CARBURETTOR AREA BASE		1	
17	537 09 54-01	Уплотнение		1	
19	503 20 02-16	SCREW IHSCFM		2	
20	537 01 71-01	Гребенка		1	
21	503 20 07-80	SCREW IHSCFM		1	
22	537 02 44-01	Вставка защитная		1	
23	537 08 92-01	Уловитель цепи		1	
24	503 22 24-01	LOCK NUT		1	
25	503 62 72-01	Прокладка		1	
26	503 85 73-01	КРЫШКА		1	37
27	503 20 08-70	SCREW IHSCM		6	
28	537 21 52-02	Крышка топливного бака		1	
29	503 57 89-01	HOLDER		1	
30	537 21 50-01	Уплотнение		1	
31	501 86 70-01	ANTIVIBRATION ELEMENT		1	
32	505 27 57-19	SEALING RING		1	
33	503 20 02-10	SCREW IHSCFM		1	
34	503 20 02-12	SCREW IHSCFM		1	
35	503 62 84-01	Воздуховод		1	
36	725 53 31-65	SCREW IHSCM		1	
37	503 64 72-01	Набор прокладок	A = Set of gaskets	1	

E 365H
CRANKSHAFT

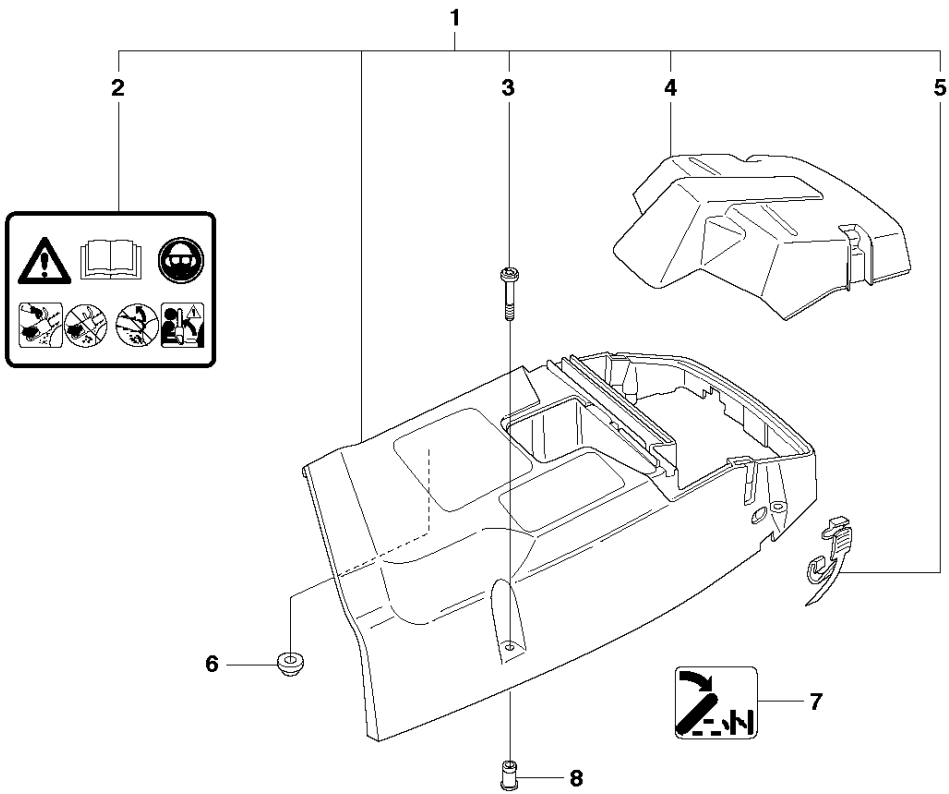


CRANKSHAFT

365 H from 2013-12 -

Спр. №	Код	Описание	Замечание	КОЛ	Наб.
1	503 74 87-04	Коленвал		1	
2	586 79 84-01	Сцепление		1	1
3	503 77 91-01	Втулка		1	1
4	503 26 30-19	Сальник		1	1
5	585 97 50-01	Съемник подшипника		2	1
6	577 57 24-01	Подшипник		1	1

C 365H
CYLINDER COVER

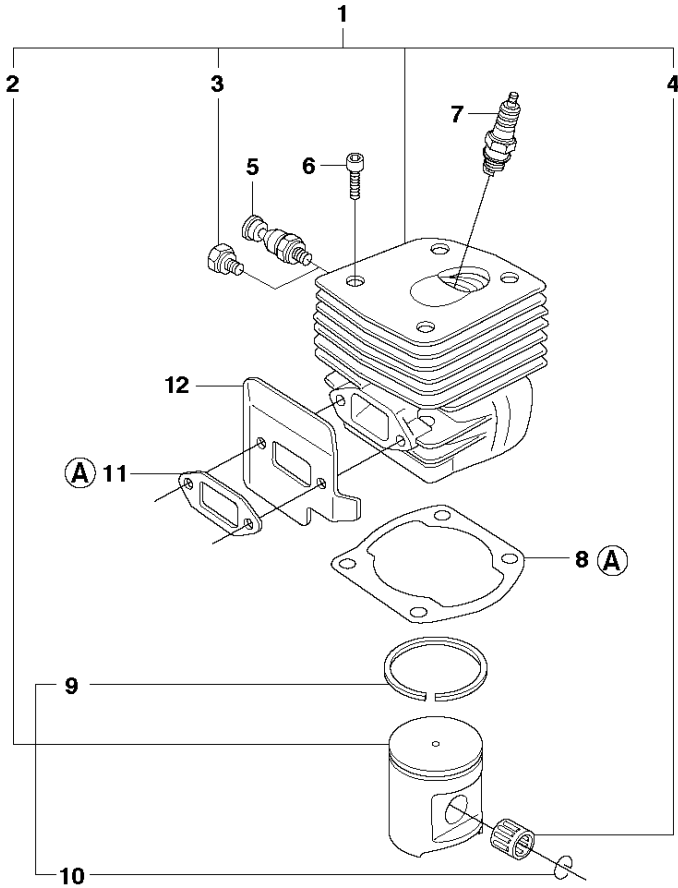


CYLINDER COVER

365 H from 2013-12 -

Спр. №	Код	Описание	Замечание	КОЛ	Наб.
1	503 62 78-07	Крышка цилиндра		1	
2	503 98 74-01	Наклейка		1	1
3	525 88 70-01	SCREW СИТХРАНМО		3	1
4	503 62 80-01	Продукция		1	1
5	503 74 01-02	SNAP		2	1
6	537 01 65-01	Пластина крепления ножа		1	
7	544 41 16-01	Наклейка		1	
8	537 05 59-03	Втулка		3	1

D 365H
CYLINDER PISTON



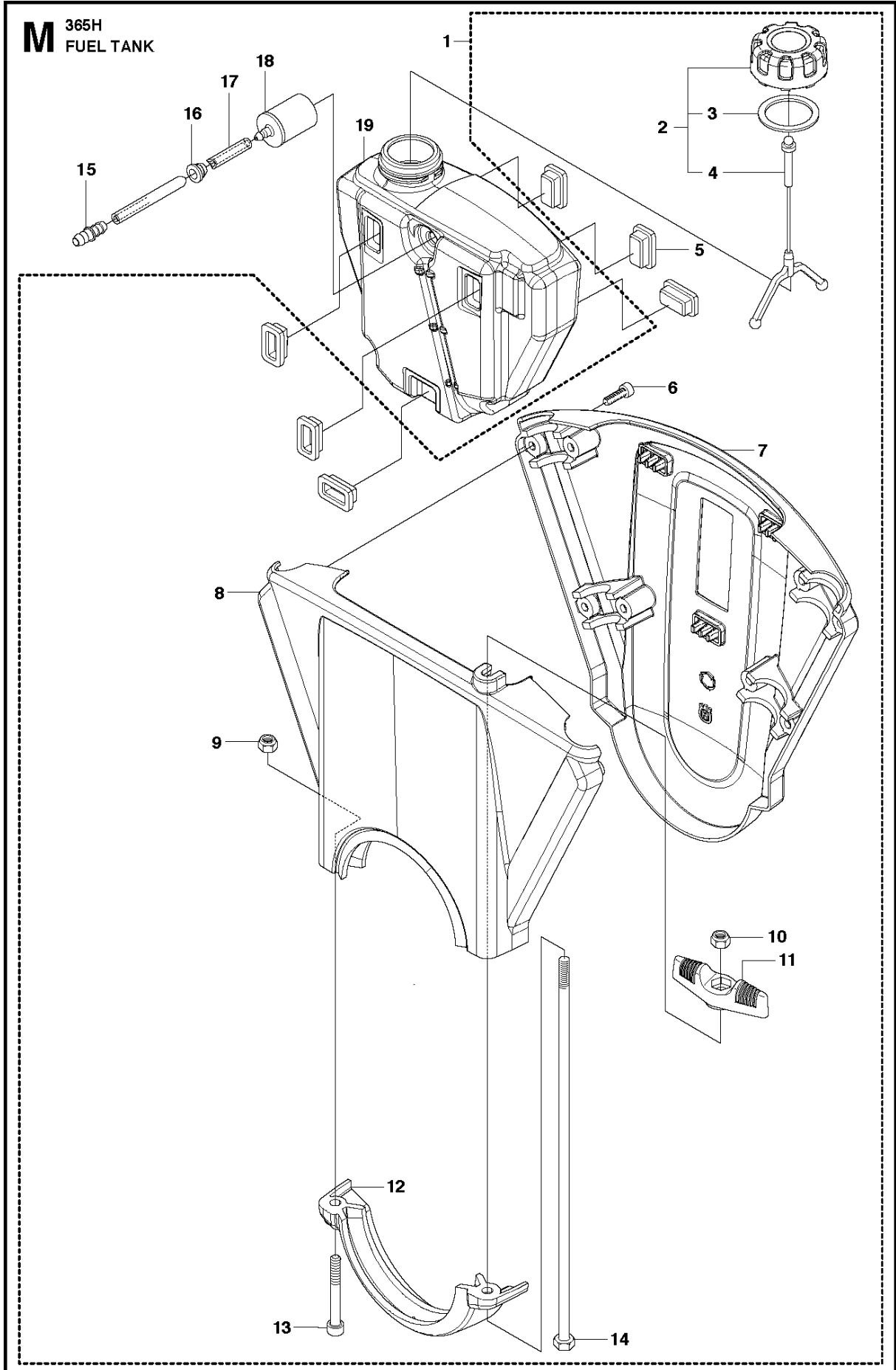
13

(A) 503 64 72-01
Set of gaskets

CYLINDER PISTON

365 H from 2013-12 -

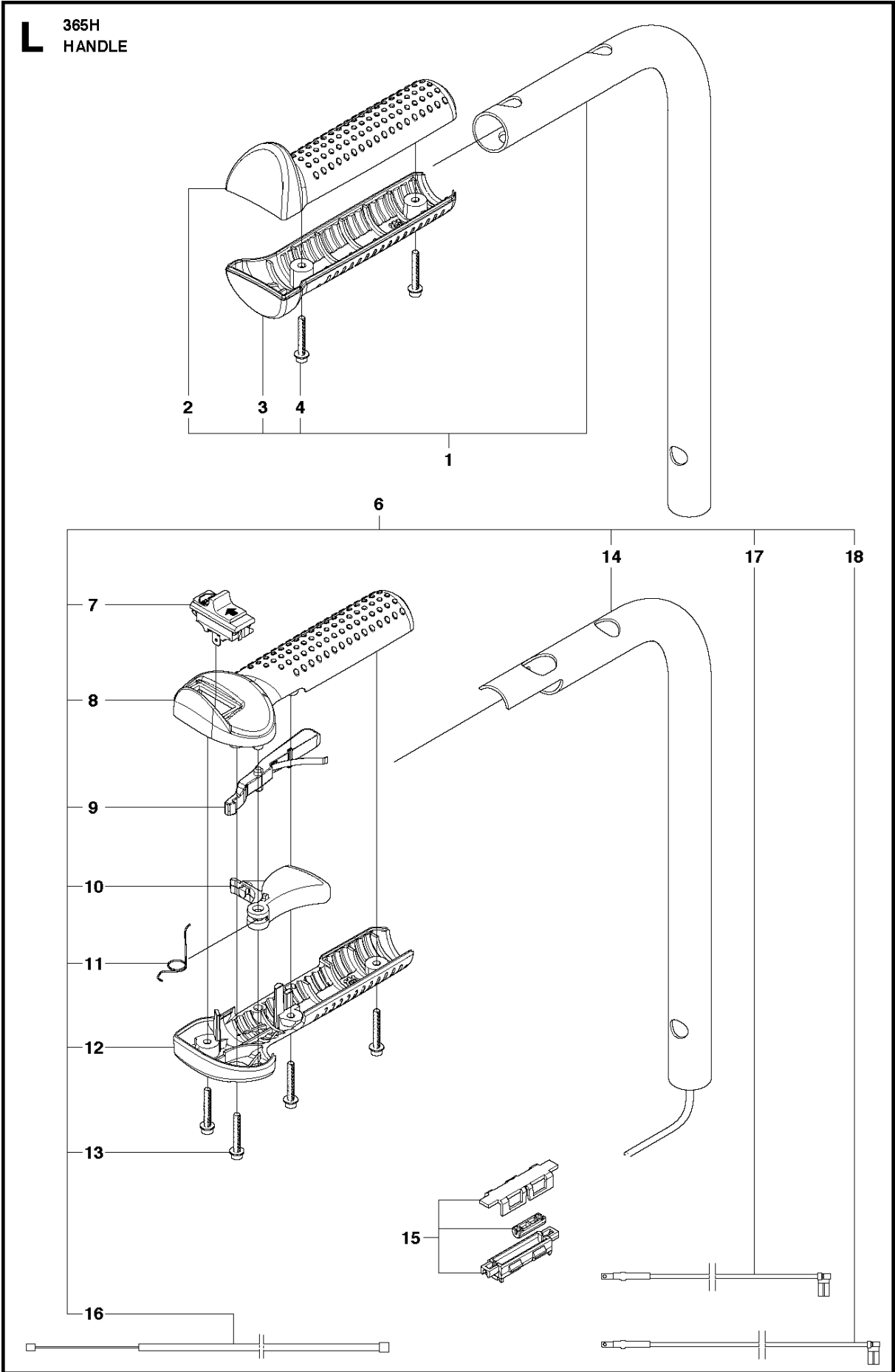
Спр. №	Код	Описание	Замечание	КОЛ	Наб.
1	503 93 90-05	Цилиндр		1	.
2	581 96 85-02	Поршень с двумя кольцами		1	1
3	503 55 22-01	Заглушка		1	1
4	577 57 24-01	Подшипник		1	1
5	503 71 53-01	DECOMPRESSION VALVE		1	
6	725 53 33-55	SCREW IHSCM		4	
7	503 23 51-11	Свеча зажигания NGKBPMR7A	BPMR7A	1	
8	503 96 15-01	Прокладка		1	13
9	503 28 90-15	Кольцо поршневое		1	1, 2
10	737 43 12-00	SNAP RING		2	1, 2
11	503 77 59-01	Прокладка		1	13
12	503 77 58-02	Прокладка глушителя		1	
13	503 64 72-01	Набор прокладок	A = Set of gaskets	1	



FUEL TANK

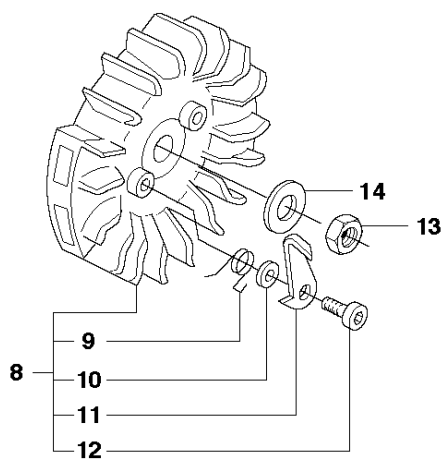
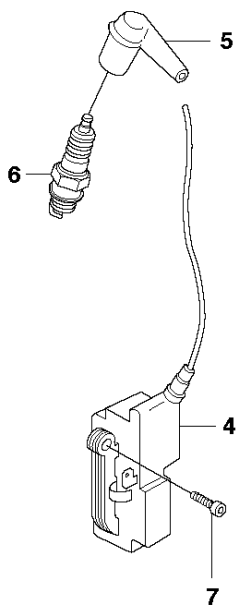
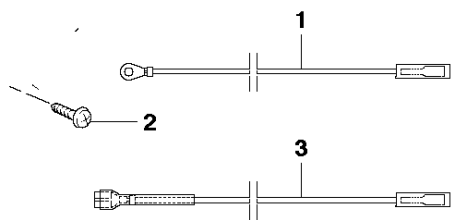
365 H from 2013-12 -

Спр. №	Код	Описание	Замечание	КОЛ	Наб.
1	544 09 42-02	Бак в сборе 335ХРТ		1	.
2	504 11 32-01	Крышка топливного бака		1	1
3	501 27 82-01	Прокладка		1	1, 2
4	503 57 89-01	HOLDER		1	1, 2
5	503 91 10-01	Опора		6	1
6	725 53 31-55	SCREW IHSCM		8	1
7	537 43 94-01	TANK BRACKET		1	1
8	537 43 93-01	TANK BRACKET		1	1
9	732 25 16-01	HEXAGON LOCKING NUT		1	1
10	732 25 16-01	HEXAGON LOCKING NUT		1	1
11	502 20 38-01	KNOB		1	1
12	537 43 95-01	Пластина		1	1
13	725 53 80-06	SCREW IHSCM		1	1
14	544 08 18-01	SCREW ЕННМ		1	1
15	537 05 46-01	Штуцер		1	
16	503 73 58-01	BUSHING		1	
17	581 75 61-36	Шланг топливный		1	
18	503 44 32-01	Фильтр топливный с грузом		1	
19	537 44 06-01	Бак топливный		1	



Спр. №	Код	Описание	Замечание	КОЛ	Наб.
1	537 44 01-01	Передняя ручка 371K		1	
2	537 44 02-01	Рукоятка		1	1
3	537 44 03-01	Рукоятка		1	1
4	503 21 71-16	SCREW IH SCT		2	1
6	537 43 96-01	Рукоятка с тросом		1	
7	503 71 82-01	MICRO SWITCH		1	6
8	537 43 99-01	Рукоятка		1	6
9	544 06 14-01	THROTTLE LOCKOUT ASS		1	6
10	537 43 97-01	THROTTLE TRIGGER		1	6
11	537 17 42-01	SPRING THROTTLE TRIG		1	6
12	537 44 00-01	Рукоятка		1	6
13	503 21 71-16	SCREW IH SCT		4	6
14	537 44 04-01	HANDLE TUBE		1	6
15	544 46 00-01	QUICK COUPLING		1	
16	537 44 15-01	THROTTLE WIRE ASSY		1	6
17	544 11 83-02	Провод	500 mm	1	6
18	544 11 83-01	Провод	600 mm	1	6

J 365H
IGNITION SYSTEM

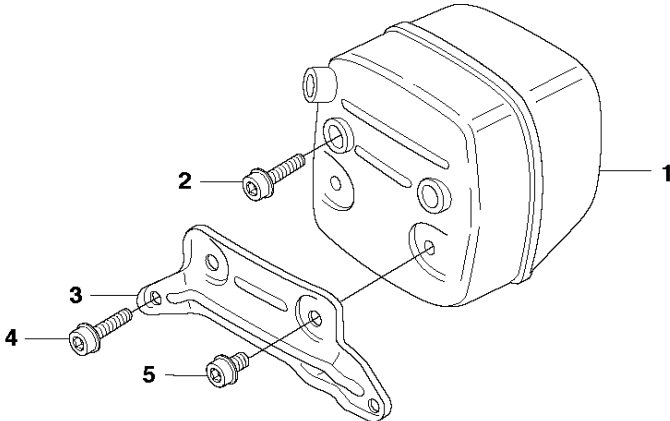


IGNITION SYSTEM

365 H from 2013-12 -

Спр. №	Код	Описание	Замечание	КОЛ	Наб.
1	544 11 84-01	Провод		1	
2	503 21 28-10	SCREW CCRPANT		1	
3	544 11 85-01	Провод		1	
4	544 04 71-01	IGNITION MODULE		1	
5	501 48 54-02	Колпачок свечи зажигания		1	
6	503 23 51-11	Свеча зажигания NGKBPMR7A	NGK BPMR7A	1	
7	586 28 93-01	SCREW IHSCM		2	
8	537 05 16-05	Маховик		1	
9	501 67 35-01	Пружина		2	8
10	503 23 00-42	Шайба		2	8
11	537 01 55-01	Собачка стартера		2	8
12	501 81 99-01	SCREW		2	8
13	503 22 10-11	HEXAGON NUT		1	
14	503 23 01-01	Шайба		1	

F 365H
MUFFLER

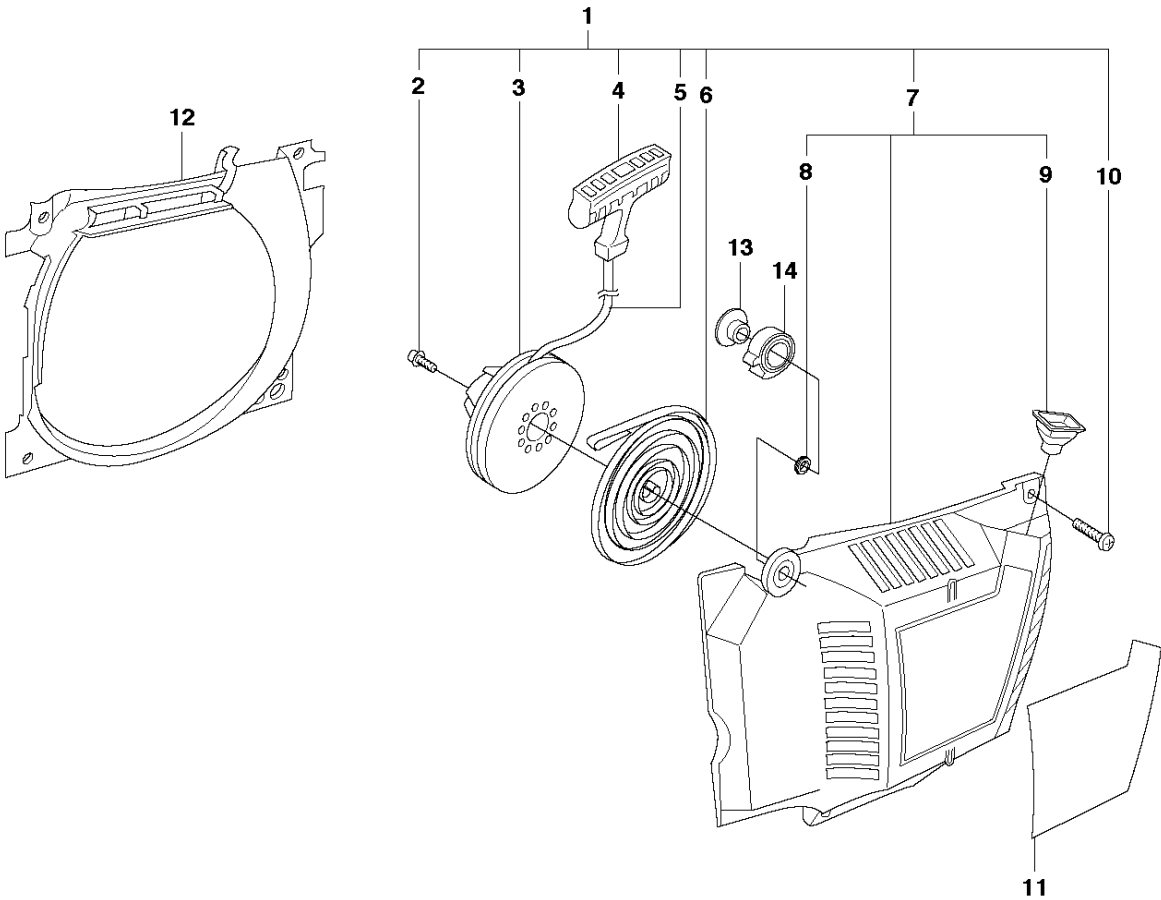


MUFFLER

365 H from 2013-12 -

Спр. №	Код	Описание	Замечание	КОЛ Наб.
1	544 02 95-01	MUFFLER ASSY		1
2	725 53 70-55	SCREW IHSCM		2 1
3	579 02 59-01	Пластина крепления ножа		1
4	503 20 07-74	SCREW IHSCFM		2
5	503 20 07-02	SCREW IHSCFM		2

K 365H
STARTER



STARTER

365 H from 2013-12 -

Спр. №	Код	Описание	Замечание	КОЛ	Наб.
1	503 62 81-71	Стартер в сборе Partner		1	.
2	503 21 52-16	SCREW IHSCFT		1	1
3	503 85 96-01	Катушка стартера		1	1
4	522 03 73-01	Ручка стартера		1	1
5	503 43 29-02	STARTER CORD		1	1
6	537 28 36-02	Пружина		1	1
7	503 62 82-02	Крышка стартера 2095		1	1
8	537 08 67-01	BUSHING		1	1, 7
9	501 63 06-01	Втулка		1	1, 7
10	544 08 03-01	SCREW		4	1, 7
11	544 41 16-01	Наклейка		1	
12	503 62 83-01	AIR CONDUCTOR		1	
13	503 77 52-01	BUSHING		1	
14	506 26 98-01	BUSHING		1	