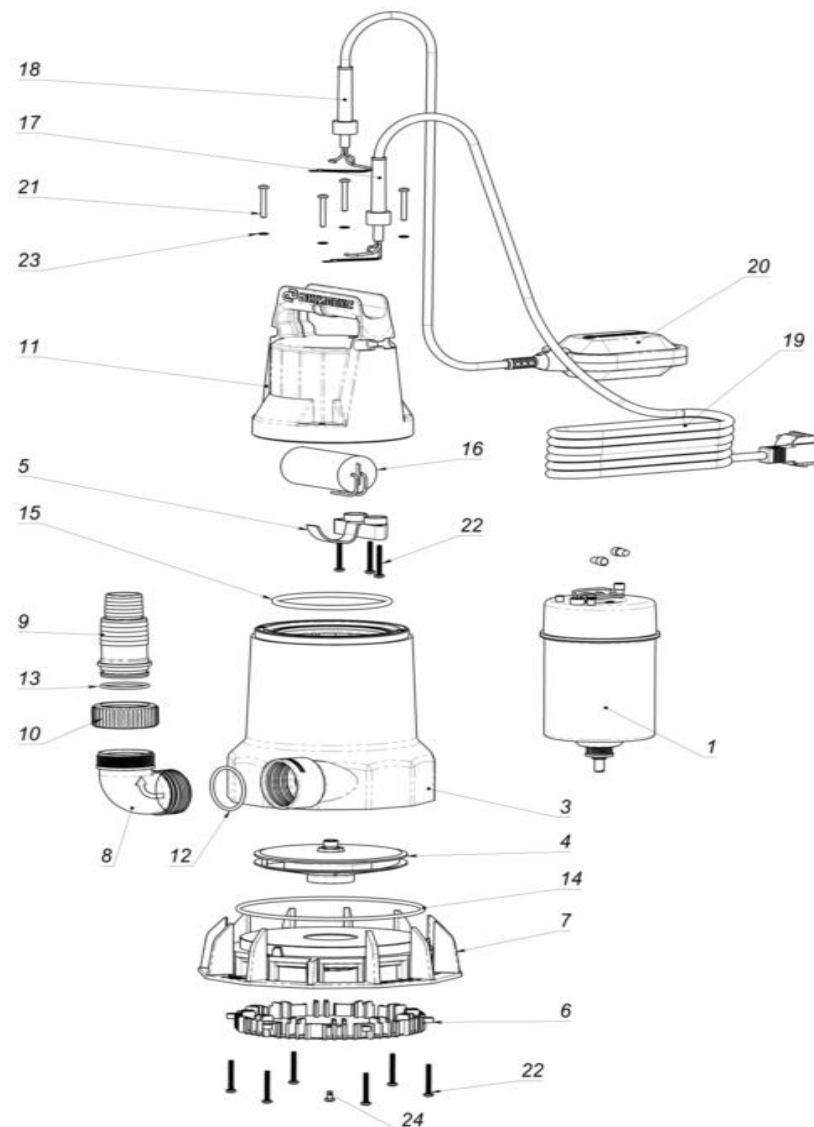


№	Артикул	Наименование	Количество
3	M4285	Корпус Дренажника Н=185 (350/17)	1
4	M4299	Колесо рабочее Ø127 (350/17)	1
5	M816	Зажим конденсатора 65x65x25	1
6	M4286	Дно Дренажника 350/17	1
7	M4287	Основание Дренажника 350/17	1
8	M4297	Угольник адаптера 11/2"-11/2"	1
9	M4295	Адаптер Ø44,5xØ40/32	1
10	M4293	Гайка накидная адаптера Ø41x11/2"	1
11	M723	Крышка с рукояткой Дренажника Джилекс	1
12	M653	Кольцо 040-045-30	1
13	M3037	Кольцо 036-040-25 ГОСТ 9833	1
14	M200	Кольцо 150-155-36 ГОСТ 9833-73	1
15	M648	Кольцо 89x5,0	1
16	M019	Конденсатор 22 мкФ 450В (40x70, L=150)	1
17	M642	Гермоввод Дренажника d 7,5	1
18	M642	Гермоввод Дренажника d 7,5	1
19	M666	Кабель сетевой 3x1,00 мм2 с вилкой, L=10 м.	1
20	M639	Выключатель поплавковый с проводом 3x1,0 мм2, L=0,6 м.	1
21	M1571	Винт М4x35 п/кр под крест нерж А2 DIN 7985	4
22	M640	Винт самонарезающий Ф4x32, оцинкованный, линзообразная головка	9
23	M278	Шайба ф4 нерж А2 DIN125	4
24	M992	Саморез 4,2x13 п/кр. под кр. нерж. А2 DIN7981	1



№	Артикул	Наименование	Количество
12	M669	Крышка электродвигателя Дренажника алюминиевая	1
11	M536	Шайба пружинная \varnothing 24	1
8	M1311	Подшипник 6201ZZ	2
10	M647	Кольцо \varnothing 12 стопорное для вала, нержавеющей	2
9	M4246	Ротор 1200 W (350/17)	1
2,4	M645	Манжета 12-24-4,5	2
3	M4245	Статор в сборе 1200W (350/17)	1
1	M646	Уплотнение торцевое \varnothing 12- \varnothing 24-20,5	1

