

**Мотоблок НМБ-1 и его модификации**

# **КАТАЛОГ ДЕТАЛЕЙ И УЗЛОВ**

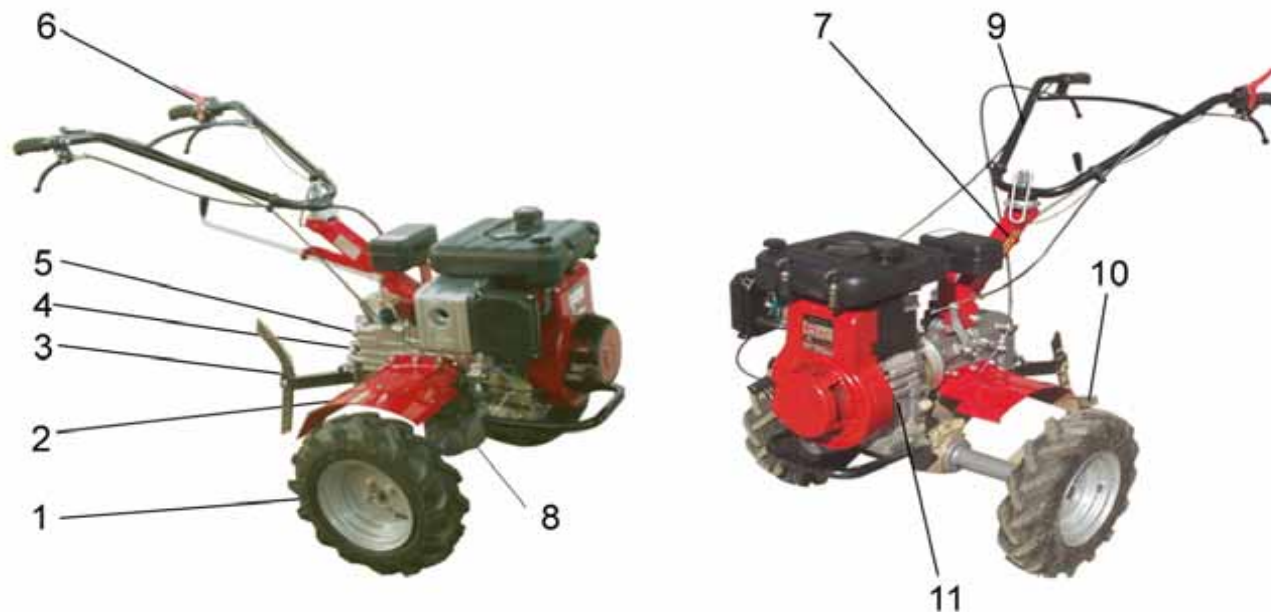
**НМБ.00.000 КДС**

Настоящий каталог составлен согласно спецификации и чертежам деталей и сборочных единиц.

В каталоге приведен иллюстрированный перечень сборочных единиц и деталей мотоблоков НМБ-1 с двигателем ДМ-1М2 (бак пластиковый) и НМБ-1М1 с двигателем ДМ-1М3 (бак стальной) производства ОАО «КАДВИ» (составленные части и устройство двигателя – смотри каталог КД.00.000.1 КТ для двигателя ДМ-1М2 или ДМ-1М3), а также с двигателями импортного производства.

Приведенный в перечне номер чертежа детали или сборочной единицы соответствует номеру чертежа, по которому они изготавливаются на заводе-изготовителе.

Номера деталей, соединяемых при изготовлении в узле сваркой или прессовым способом, в каталоге не приведены. В этом случае указаны только номера сборочных единиц.

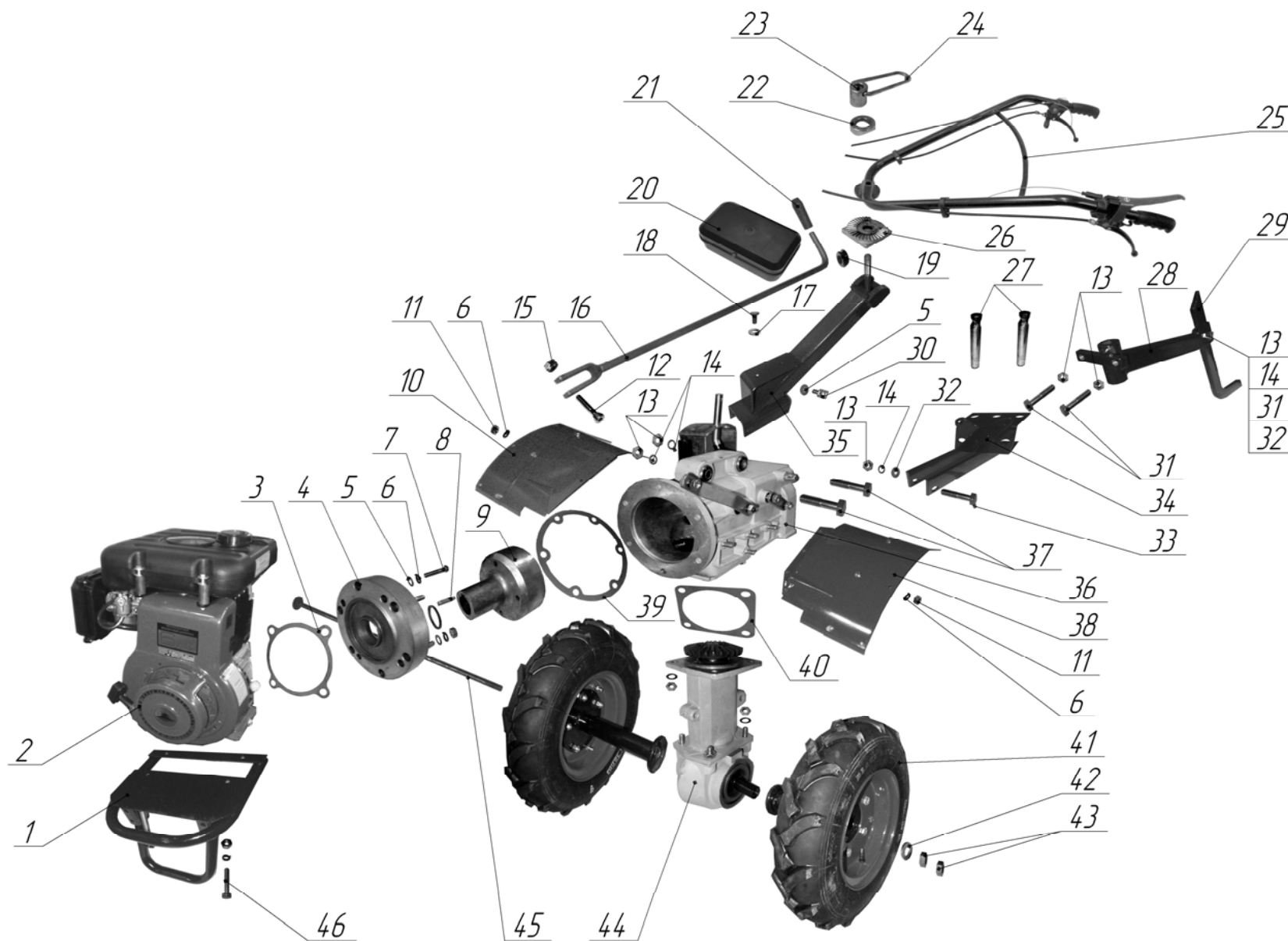


**Рисунок 1 – Мотоблок НМБ-1 и его модификации  
(Деление изделия на составные части)**

**Таблица 1**

Поз.	Номер детали и узла	Наименование детали и узла	Кол.
1	НК.03.090.1 или НК.03.090.1-01 (Для НМБ-1(М)) НК.03.090.1-02 (Для НМБ-1(Н))	Колесо	2
2	НМБ.040.040.0 НМБ.040.040.0-01	Крыло в сборе	1 1
3	НМБ.040.020.0	Кронштейн сошника в сборе	1
4	НМБ.040.000.0	Сцепка в сборе	1
5	НМБ.050.000.0	Коробка передач	1
6		Органы управления	1
7	НМБ.060.000.0	Рулевая колонка	1
8	НМБ.100.000.0 (Для НМБ-1(М)) НМБ.200.000.0 (Для НМБ-1(Н))	Суппорт в сборе	1
9	НМБ.060.030.0	Руль в сборе	1
10	НМБ.040.026.0	Сошник	1
11		Двигатель*	1

\* В мотоблоках могут быть использованы двигатели производства «КАДВИ», а также ряд двигателей импортного производства.



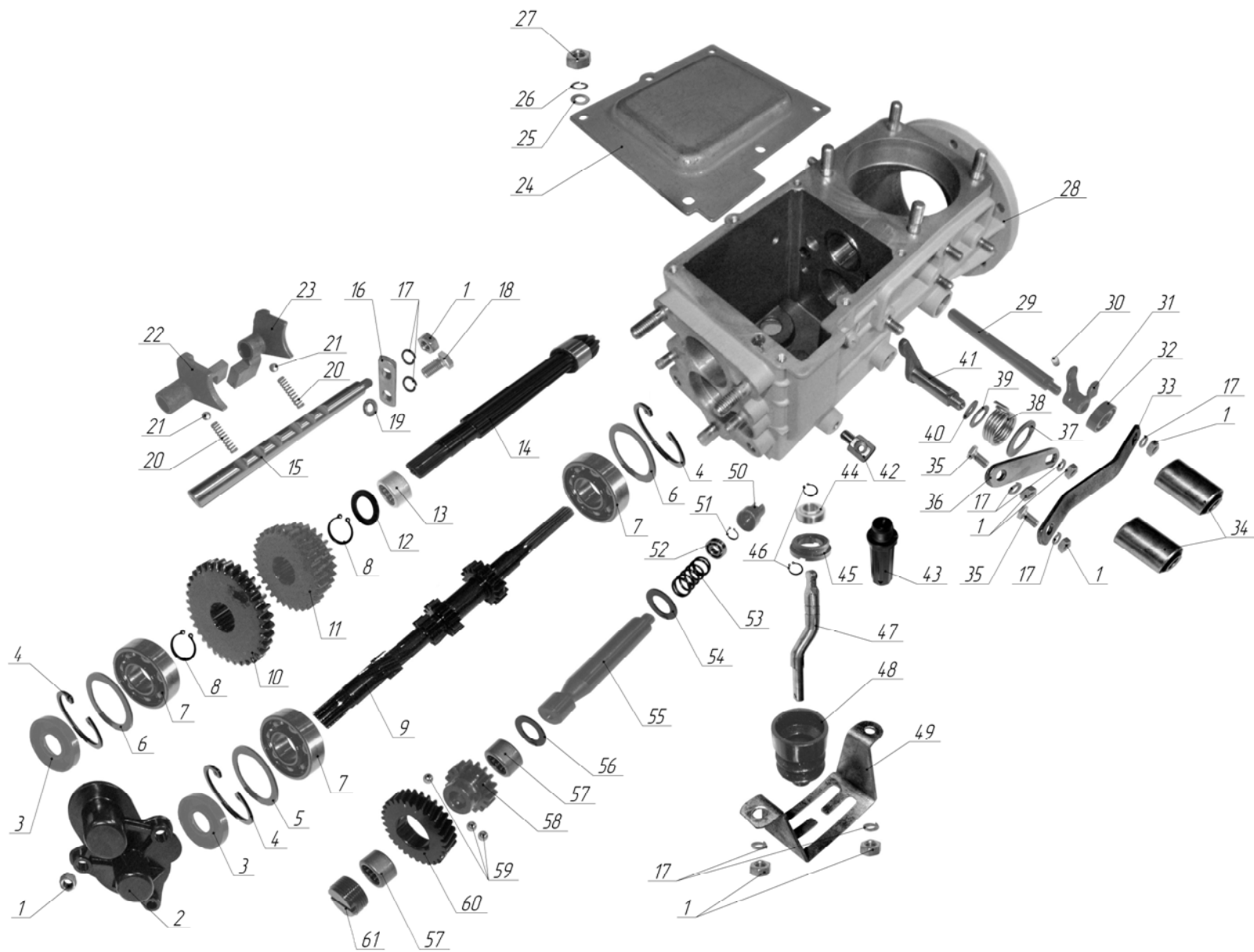
**Рисунок 2 – Мотоблок (общая сборка)  
НМБ.000.000.0**

Таблица 2

Поз.	Наименование	Обозначение	Кол.	Примечание
1	Бампер в сборе	НМБ.040.030.1	1	
2	Двигатель*		1	
3	Прокладка	НМБ.010.009.0	1	
4	Переходник в сборе	НМБ.020.000.0	1	
5	Шайба А.8.01.016 ГОСТ 11371-78		18	
6	Шайба 8 65Г 016 ГОСТ 6402-70		18	
7	Винт М10-6gx40.46.016 ГОСТ 11738-84		4	
8	Шпонка 8x7x40 ГОСТ 23360-78		1	
9	Муфта сцепления	НМБ.080.000.1	1	
10	Крыло в сборе	НМБ.040.040.0	1	
11	Гайка М8-6Н.5.016 ГОСТ 5915-70		18	
12	Винт М6-6gx30.88.016 ГОСТ 17475-80		1	
13	Гайка М10-6Н.5.016 ГОСТ 5915-70		10	
14	Шайба 10 65Г 016 ГОСТ 6402-70		8	
15	Гайка М6-6Н.5.016 ГОСТ 5915-70		8	
16	Рычаг передач	НМБ.060.040.0	1	
17	Шайба С 6.01.016 ГОСТ 6958-78		2	
18	Болт М6-6gx10.58.016 ГОСТ 7805-70		8	
19	Втулка амортизационная	НМБ.010.008.0	1	
20	Ящик инструментальный	НМБ.060.020.1	1	
21	Ручка рычага передач	НМБ.060.016.0	1	
22	Втулка промежуточная	НМБ.010.014.0	1	
23	Втулка резьбовая	НМБ.060.011.0	1	
24	Ручка	НМБ.060.012.0	1	
25	Руль по рисунку и таблице 4		1	
26	Зубчатый сектор	НМБ.010.003.1	1	
27	Шкворень	МБК.00.003.0	2	
28	Кронштейн сошника в сборе	НМБ.040.020.0	1	
29	Сошник	НМБ.040.026.0	1	
30	Упор троса сцепления	НМБ.010.005.0	1	
31	Болт М10-6gx35.58.016 ГОСТ 7798-70		3	
32	Шайба А.10.01.016 ГОСТ 11371-78		8	
33	Болт М10-6gx50.58.016 ГОСТ 7798-70		1	
34	Сцепка в сборе	НМБ.040.000.0	1	

35	Рулевая колонка	НМБ.060.000.0	1	
36	Коробка передач	НМБ.050.000.0	1	
37	Болт м10-6gx70.58.016 ГОСТ 7798-70		2	
38	Крыло в сборе	НМБ.040.040.0-01	1	
39	Прокладка	НМБ.010.007.0	1	
40	Уплотнитель	НМБ.010.006.0	2	Подбор
41	Колесо	НК.03.090.1 или НК.03.090.1-01 НК.03.090.1-02	2	Для мотоблоков НМБ-1(М) Для мотоблоков НМБ-1(Н)
42	Шайба	МБ.02.041.0-01	1	
43	Гайка М12-6Н.5.016 ГОСТ 5915-70		2	
44	Суппорт в сборе	НМБ.100.000.0 НМБ.200.000.0	1	Для мотоблоков НМБ-1(М) Для мотоблоков НМБ-1(Н)
45	Шпилька	НК.03.100.0	1	
46	Болт М8-6gx40.58.016 ГОСТ 7798-70		4	

\* Двигатель производства «КАДВИ» или импортного производства



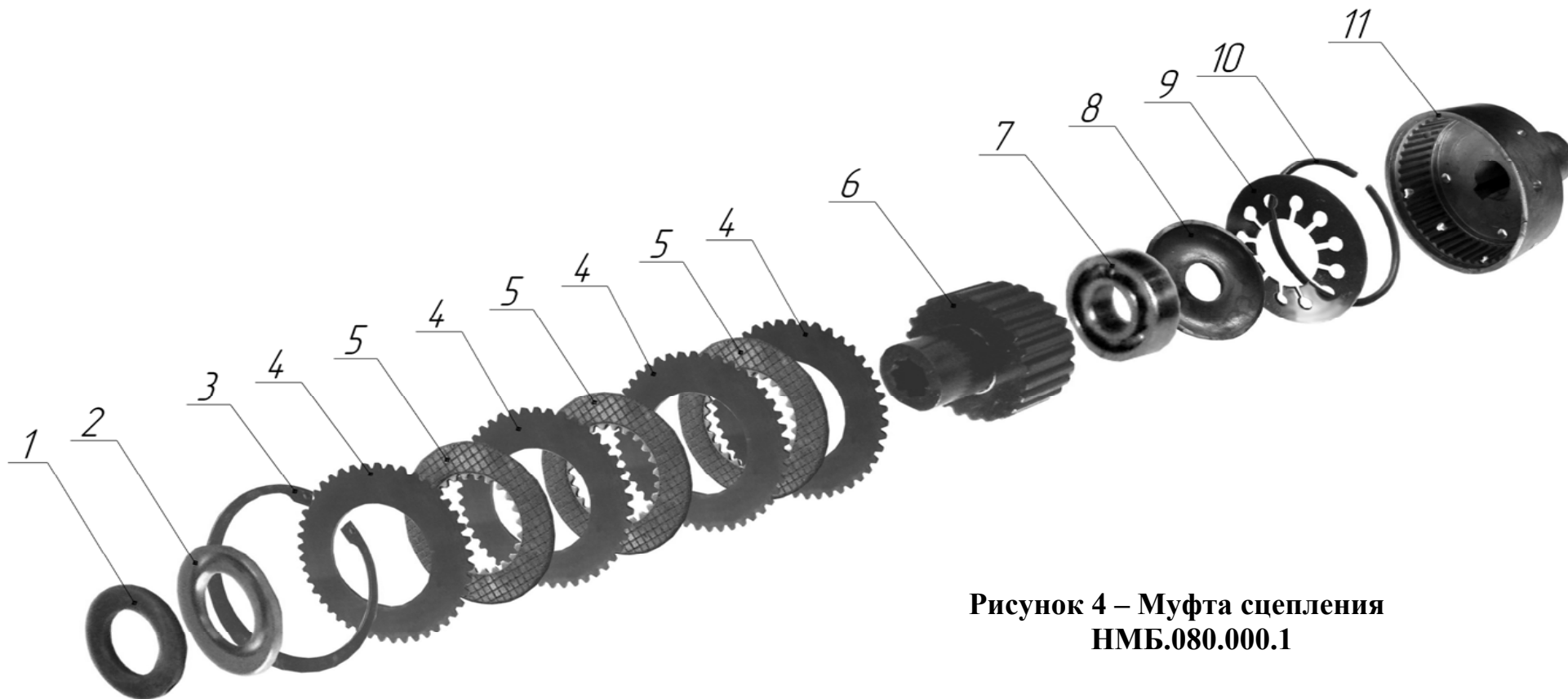
**Рисунок 3 – Коробка передач  
НМБ.050.000.0**

Таблица 3

Поз.	Наименование	Обозначение	Кол.	Примечание
1	Гайка М8-6Н.5.016 ГОСТ 5915-70		10	Входит в сборочную единицу: ось вилок - НМБ.050.030.0 - 1 шт.
2	Защитная крышка	НМБ.050.071.0	1	
3	Манжета 17x22-7	НМБ.050.120.0	2	
4	Кольцо В40 Хим.Окс.прм ГОСТ 13943-86		3	
5	Кольцо 30x39.8	НМБ.050.091.0	1	Подбор
6	Кольцо 30x39.8	НМБ.050.091.0-01... НМБ.050.091.0-06	1	Подбор
7	Подшипник 6-203 ГОСТ 8338-75		3	
8	Кольцо В22 Хим.Окс.прм. ГОСТ 13942-86		2	
9	Вал шестерня ведущая	НМБ.050.001.0	1	
10	Шестерня ведомая 1 передачи и ЗХ	НМБ.050.003.0	1	
11	Шестерня ведомая 2 и 3 передачи	НМБ.050.004.0	1	
12	Кольцо 22x35	НМБ.050.096.0	1	
13	Подшипник СК 303720 ГОСТ 4060-78		1	Допускается замена на подшипник СК 303720Е ГОСТ 4060-78 или НК 3020
14	Вал ведомый	НМБ.050.100.0	1	
15	Ось	НМБ.050.031.0	1	Входит в сборочную единицу: ось вилок - НМБ.050.030.0
16	Фиксатор	НМБ.050.035.0	1	Входит в сборочную единицу: ось вилок - НМБ.050.030.0
17	Шайба 8 65Г 016 ГОСТ 6402-70		8	Входит в сборочную единицу: ось вилок – НМБ.050.030.0 - 1 шт.
18	Болт М8-6gx20.58.016 ГОСТ 7798-70		1	
19	Шайба	НМБ.050.048.0	1	
20	Пружина фиксатора	НМБ.050.034.0	2	
21	Шарик 6,0-40 ГОСТ 3722-81		2	
22	Вилка 1 и задней скорости	НМБ.050.032.0	1	
23	Вилка 2 и 3 скоростей	НМБ.050.033.0	1	
24	Крышка нижняя	НМБ.050.005.0	1	
25	Шайба А.6.01.016 ГОСТ 11371-78		6	
26	Шайба 6 65Г 016 ГОСТ 6402-70		6	
27	Гайка М6-6Н.5.016 ГОСТ 5915-70		6	
28	Корпус	НМБ.050.110.0	1	
29	Ось сцепления	НМБ.050.061.0	1	
30	Штифт 2.5m6x16 ГОСТ 3128-70		1	
31	Вилка сцепления	НМБ.050.062.1	1	



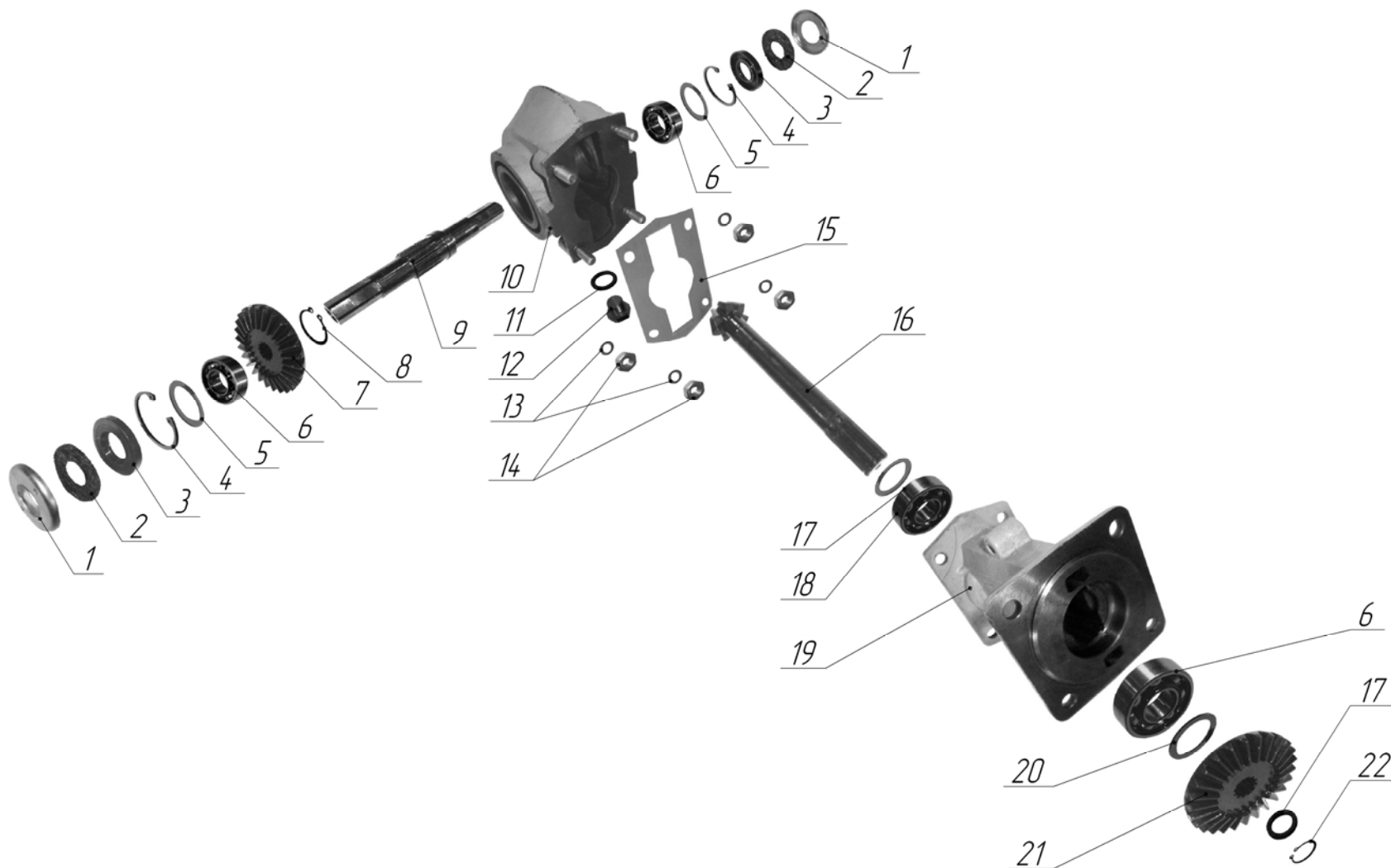
32	Манжета 12x22-7	НМБ.050.140.0	1	
33	Рычаг	НМБ.050.064.0	1	
34	Амортизатор	НМБ.050.130.1	2	
35	Болт специальный	НМБ.050.045.1	2	
36	Рычажок	НМБ.050.043.0	1	
37	Шайба А.12.02.016 ГОСТ 6958-78		1	
38	Пружина сцепления	НМБ.050.092.0	1	
39	Кольцо 12x20	НМБ.050.042.0	1	
40	Кольцо 012-016-25-2-034 ОСТ 1 00980-80		1	
41	Рычаг безопасности	НМБ.050.041.0	1	
42	Болт специальный	НМБ.050.118.0	1	
43	Сапун	НМБ.050.050.0	1	
44	Подшипник Ш12 ГОСТ 3635-78		1	Входит в сборочную единицу: рычаг скоростей в сборе - НМБ.050.020.1
45	Зажимное кольцо рычага	НМБ.050.024.1	1	
46	Кольцо В12 Хим.Окс.прм. ГОСТ 13940-86		2	Входит в сборочную единицу: рычаг скоростей в сборе - НМБ.050.020.1
47	Рычаг скоростей	НМБ.050.021.3	1	Входит в сборочную единицу: рычаг скоростей в сборе - НМБ.050.020.1
48	Пылезащитный колпак	НМБ.050.022.0	1	
49	Селектор скоростей	НМБ.050.014.1	1	
50	Вкладыш	НМБ.050.089.1	1	
51	Кольцо В8 Хим.Окс.прм. ГОСТ 13942-86		1	
52	Подшипник 1000098 ГОСТ 8338-75		1	
53	Пружина безопасности	НМБ.050.086.0	1	
54	Кольцо 12x24	НМБ.050.085.0	1	Подбор
55	Ось паразитная	НМБ.050.081.1	1	
56	Кольцо 12x24	НМБ.050.085.0-01... НМБ.050.085.0-04	1	Подбор
57	Подшипник СК 142012 ГОСТ 4060-78		2	Допускается замена на подшипник СК 142012Е1 ГОСТ 4060-78 или НК 1412
58	Шестерня паразитная Z=17	НМБ.050.083.0	1	
59	Шарик 7,144-40 ГОСТ 3722-81		3	
60	Шестерня паразитная Z=30	НМБ.050.082.0	1	
61	Пробка	НМБ.050.084.0	1	



**Рисунок 4 – Муфта сцепления  
НМБ.080.000.1**

**Таблица 4**

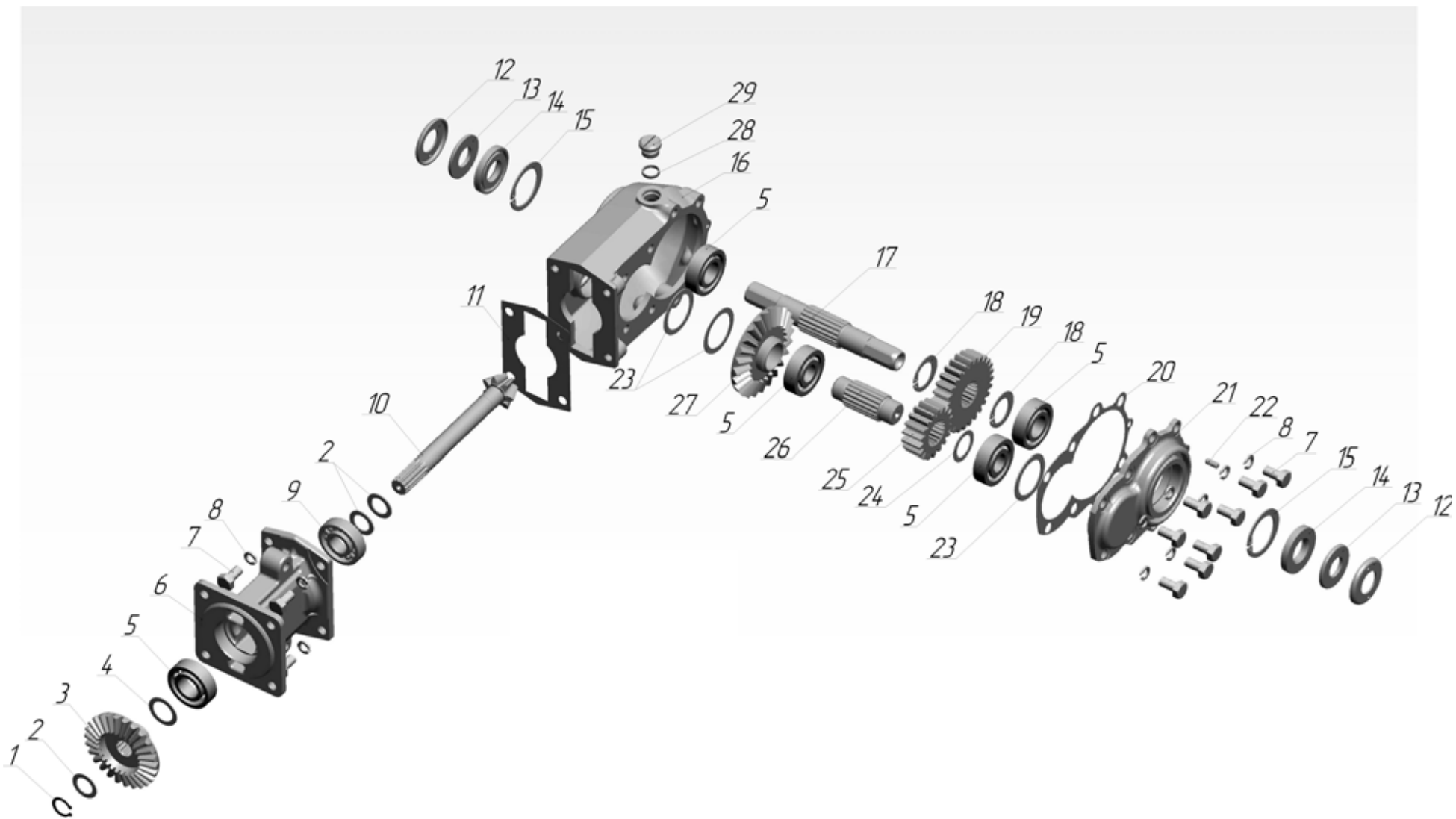
<b>Поз.</b>	<b>Наименование</b>	<b>Обозначение</b>	<b>Кол.</b>	<b>Примечание</b>
1	Кольцо	НМБ.080.014.0	1	
2	Подшипник NTB 2542		1	ООО «Центр Подшипник-контракт»
3	Кольцо В90 Хим.Окс.прм. ГОСТ 13943-86		1	
4	Диск ведущий	НМБ.080.009.2	2	
5	Диск сцепления ведомый	НМБ.080.010.1	3	
6	Полумуфта сцепления	НМБ.080.005.1	1	
7	Подшипник 6-36104К ГОСТ 831-75		1	
8	Чашка	НМБ.080.007.1	1	
9	Пружина тарельчатая	НМБ.080.016.0	1	
10	Кольцо	НМБ.080.017.0 (-01, -02)	1	Подбор
11	Полумуфта ведущая	НМБ.080.001.1	1	



**Рисунок 5 – Суппорт в сборе  
НМБ.100.000.0**

Таблица 5

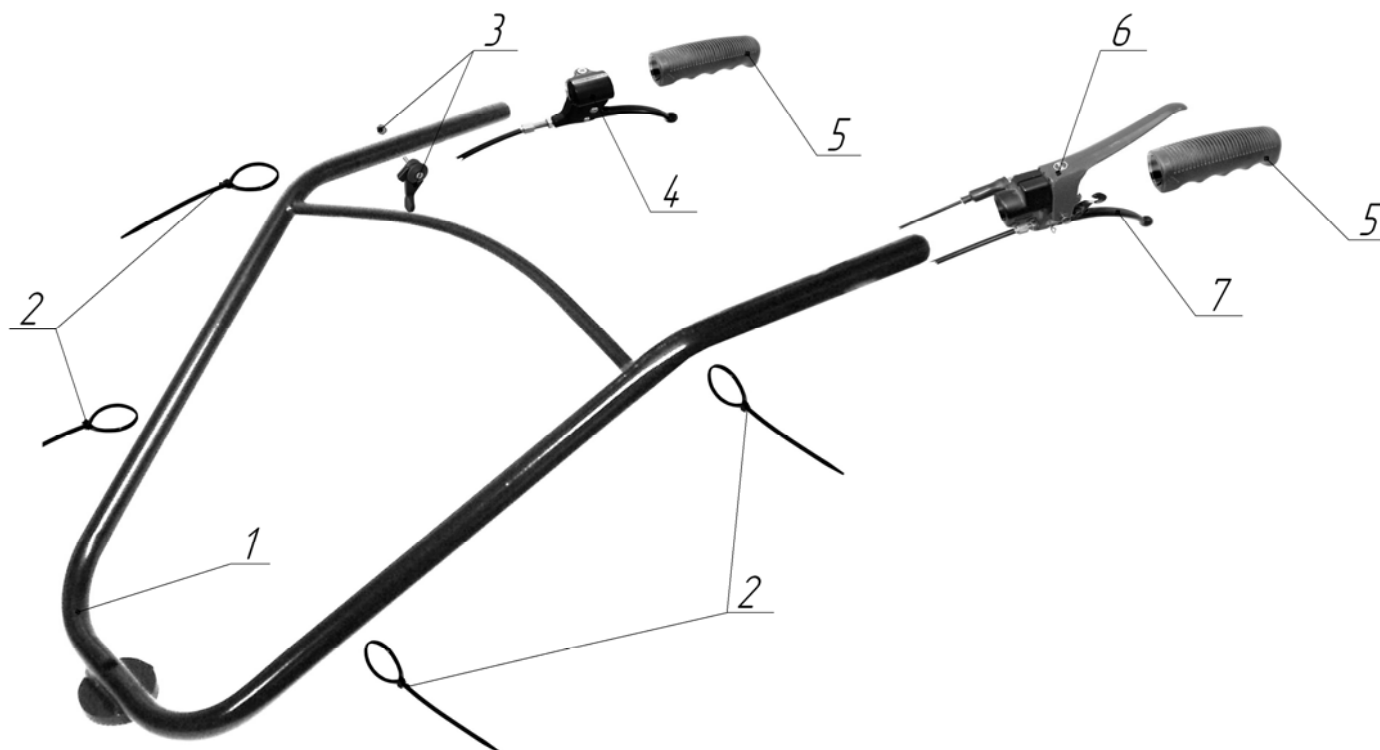
Поз.	Наименование	Обозначение	Кол.	Примечание
1	Пылезащитная крышка	НМБ.100.021.0	2	
2	Войлочное кольцо	НМБ.100.022.0	2	
3	Манжета 1,1-25x52-1/4 ГОСТ 8752-79		2	
4	Кольцо В52 Хим.Окс.прм. ГОСТ 13943-86		2	
5	Кольцо	НМБ.100.024.0 . . . НМБ.100.024.0-05	2	Подбор
6	Подшипник 6-205 ГОСТ 8338-75		3	
7	Шестерня коническая	НМБ.100.007.0	1	
8	Кольцо В30 Хим.Окс.прм. ГОСТ 13942-86		1	
9	Вал выходной	НМБ.100.006.3	1	
10	Корпус нижний в сборе	НМБ.120.000.0	1	
11	Кольцо 015-019-25-2-090 ОСТ 1 00980-80		1	
12	Заглушка	МБК.00.027.0	1	
13	Шайба 10 65Г 016 ГОСТ 6402-70		4	
14	Гайка М10-6Н.5.016 ГОСТ 5915-70		4	
15	Прокладка	НМБ.100.027.0 . . . НМБ.100.027-02	2	Подбор
16	Вал шестерня промежуточная	НМБ.100.002.0	1	
17	Кольцо	НМБ.100.032.0 . . . НМБ.100.032.0-05	2	Подбор
18	Подшипник 6-304 ГОСТ 8338-75		1	
19	Корпус верхний	НМБ.100.001.0	1	
20	Кольцо регулировочное	НМБ.100.028.0 . . . НМБ.100.028.0-05	1	Подбор
21	Шестерня коническая Z=26	НМБ.100.003.0	1	
22	Кольцо В20 Хим.Окс.прм. ГОСТ 13942-86		1	



**Рисунок 6 – Суппорт в сборе  
НМБ.200.000.0**

Таблица 6

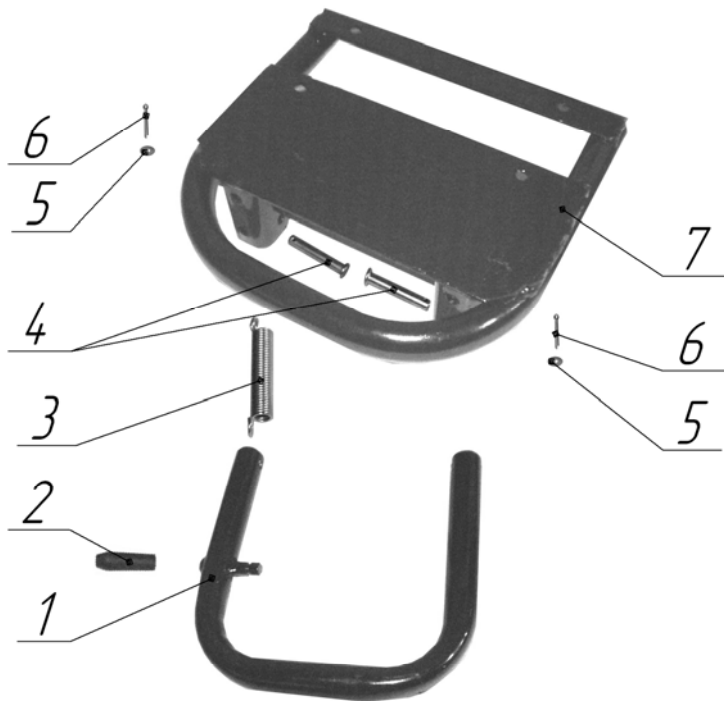
Поз.	Наименование	Обозначение	Кол.	Примечание
1	Кольцо В20 Хим.Окс.прм. ГОСТ 13942-86		1	
2	Кольцо	НМБ.100.032.0 . . . НМБ.100.032.0-05	2	Подбор
3	Шестерня коническая $z = 26$	НМБ.100.003.0	1	
4	Кольцо регулировочное	НМБ.100.028.0 . . . НМБ.100.028.0-05	1	Подбор
5	Подшипник 6-205 ГОСТ 8338-75		5	
6	Корпус верхний	НМБ.100.001.0-01	1	
7	Болт М10-6gx20.58.016 ГОСТ 7798-70		12	
8	Шайба 10.65Г.016 ГОСТ 6402-70		12	
9	Подшипник 6-304 ГОСТ 8338-75		1	
10	Вал-шестерня промежуточная	НМБ.100.002.0-01	1	
11	Прокладка	НМБ.100.027.0 . . . НМБ.100.027.0-02	1	Подбор
12	Пылезащитная крышка	НМБ.100.021.0	2	
13	Войлочное кольцо	НМБ.100.022.0	2	
14	Манжета 1.2-25x52-1/4 ГОСТ 8752-79		2	
15	Кольцо В52 Хим.Окс.прм. ГОСТ 13943-86		2	
16	Корпус нижний	НМБ.200.007.0	1	
17	Вал выходной	НМБ.200.004.0	1	
18	Кольцо В30 Хим.Окс.прм. ГОСТ 13942-86		2	
19	Шестерня $z = 27$	НМБ.200.001.1	1	
20	Прокладка	НМБ.200.011.0	1	
21	Крышка	НМБ.200.009.0	1	
22	Штифт 2.6m6x16 Хим.Окс.прм. ГОСТ 3128-70		1	
23	Кольцо	НМБ.100.024.0 . . . НМБ.100.024.0-05	2	Подбор
24	Кольцо регулировочное	НМБ.100.028.0-01	1	
25	Шестерня $z = 18$	НМБ.200.002.1	1	
26	Вал	НМБ.200.005.0	1	
27	Шестерня коническая $z = 24$	НМБ.100.007.0	1	
28	Кольцо 015-019-25-2-090 ОСТ 1 00980-80		1	
29	Заглушка	МБК.00.027.0	1	



**Рисунок 7 - Рулевая сборка**

**Таблица 7**

Поз.	Наименование	Обозначение	Кол.
1	Руль в сборе	НМБ.060.030.0	1
2	Хомутик	005.45.0119	4
3	Акселератор металлический с проволокой d=1,2 мм (Нитеводитель d=5 мм, L=1800 мм, проволока d=1,2 мм, L=1900 мм) 1AE 00105		1
4	Ручка включения трансмиссии без фиксатора 1 LA 00011 с тросом (Оболочка d=7,0 мм, L=1100 мм, трос d=1,9 мм, L=1300 мм)		1
5	Ручка с виброзащитой MANOPOLA D27	1 MA 08010	2
6	Ручка выключения двигателя 1 DS 09015 (27)		1
7	Ручка включения трансмиссии с фиксатором с тросом 1LA 00071 (Оболочка d=7,0 мм, L=1100 мм, трос d=1,9 мм, L=1300 мм)		1



**Рисунок 8 – Бампер в сборе  
НМБ.040.030.1**

**Таблица 8**

Поз.	Наименование	Обозначение	Кол.	Примечание
1	Подножка	НМБ.040.035.1 НМБ.040.035.1-01	1	Для НМБ-1(М) Удлиненная (Для НМБ-1(Н))
2	Ручка рычага передач	НМБ.060.016.0	1	
3	Пружина	МБК.04.001.1	1	
4	Палец	МБК.04.002.0	2	
5	Шайба А.8.01.016 ГОСТ 11371-78		2	
6	Шплинт 2x12.005 ГОСТ 397-79		2	
7	Бампер (Для НМБ-1(М)) (Для НМБ-1(М)) (Для НМБ-1(Н)) (Для НМБ-1(Н))	НМБ.040.033.1 НМБ.040.033.1-01 НМБ.040.033.1-02 НМБ.040.033.1-03	1	Двигатель ДМ подножка НМБ.040.035.1 Двигатель импортный подножка НМБ.040.035.1 Двигатель ДМ подножка НМБ.040.035.1-01 Двигатель импортный подножка НМБ.040.035.1-01



## УКАЗАТЕЛЬ

Наименование	Обозначение	Номер рисунка	Номер таблицы	Лист
Титульный лист				1
Введение				2
Мотоблок НМБ-1 (Деление на составные части)		1	1	3
Мотоблок (Общая сборка)	НМБ.000.000.0	2		4
-//-	-//-		2	5
Коробка передач	НМБ.050.000.0	3		7
-//-	-//-		3	8
Муфта сцепления	НМБ.080.000.1	4	4	10
Суппорт в сборе	НМБ.100.000.0	5		11
-//-	-//-		5	12
Суппорт в сборе	НМБ.200.000.0	6		13
-//-	-//-		6	14
Рулевая сборка		7	7	15
Бампер в сборе	НМБ.040.030.1	8	8	16
Указатель				17
Список гарантийных предприятий				18