

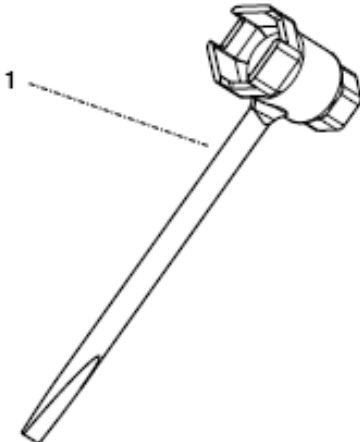


# SPARE PARTS LIST

## CHAIN SAWS

236, 967326401, 967326402, 967326403,  
967326406, 2014-10

**P** 236, 236a, 240  
ACCESSORIES

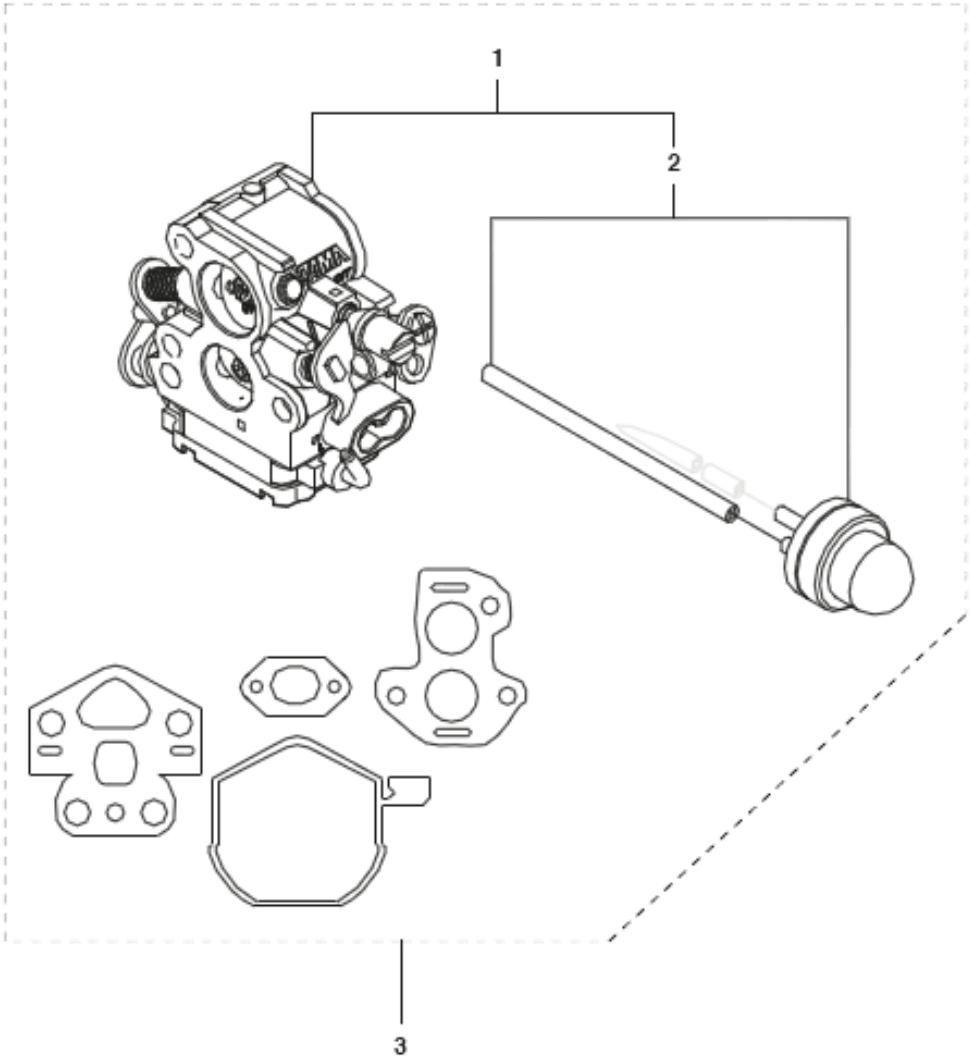


## ACCESSORIES

236, 967326401, 967326402, 967326403, 967326406, 2014-10

Спр. №	Код	Описание	Замечание	КОЛ Наб.
1	587 46 54-01	WRENCH		1

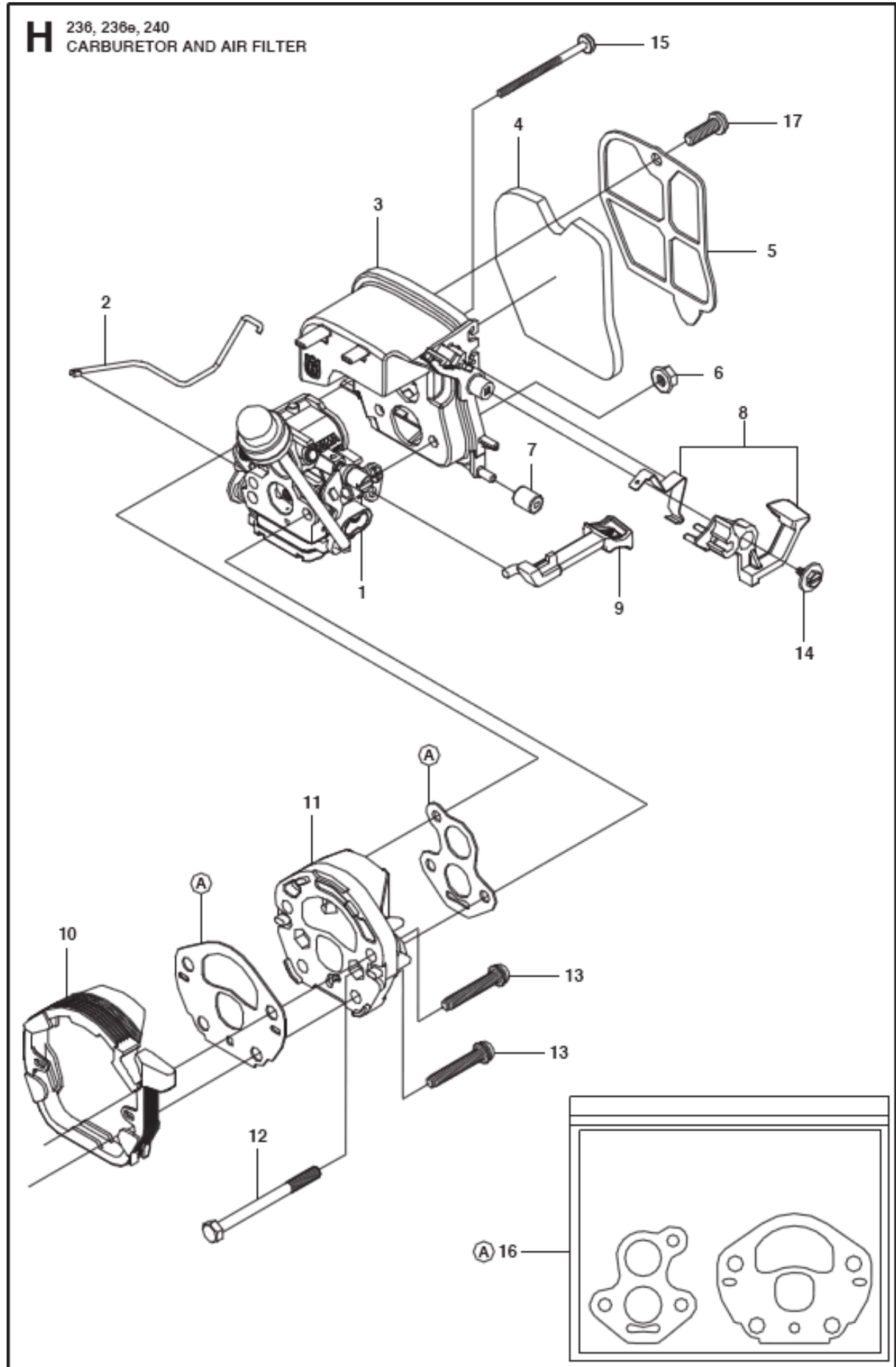
**N** 236, 236e, 240  
CARBURETOR DETAILS



## CARBURETOR

236, 967326401, 967326402, 967326403, 967326406, 2014-10

Спр. №	Код	Описание	Замечание	КОЛ	Наб.
1	586 93 62-02	Карбюратор		1	
2	545 00 80-30	PURGE AND LINE ASSEMBLY		1	
3	587 60 97-01	Бак для воды	CARBURETOR	1	1,2

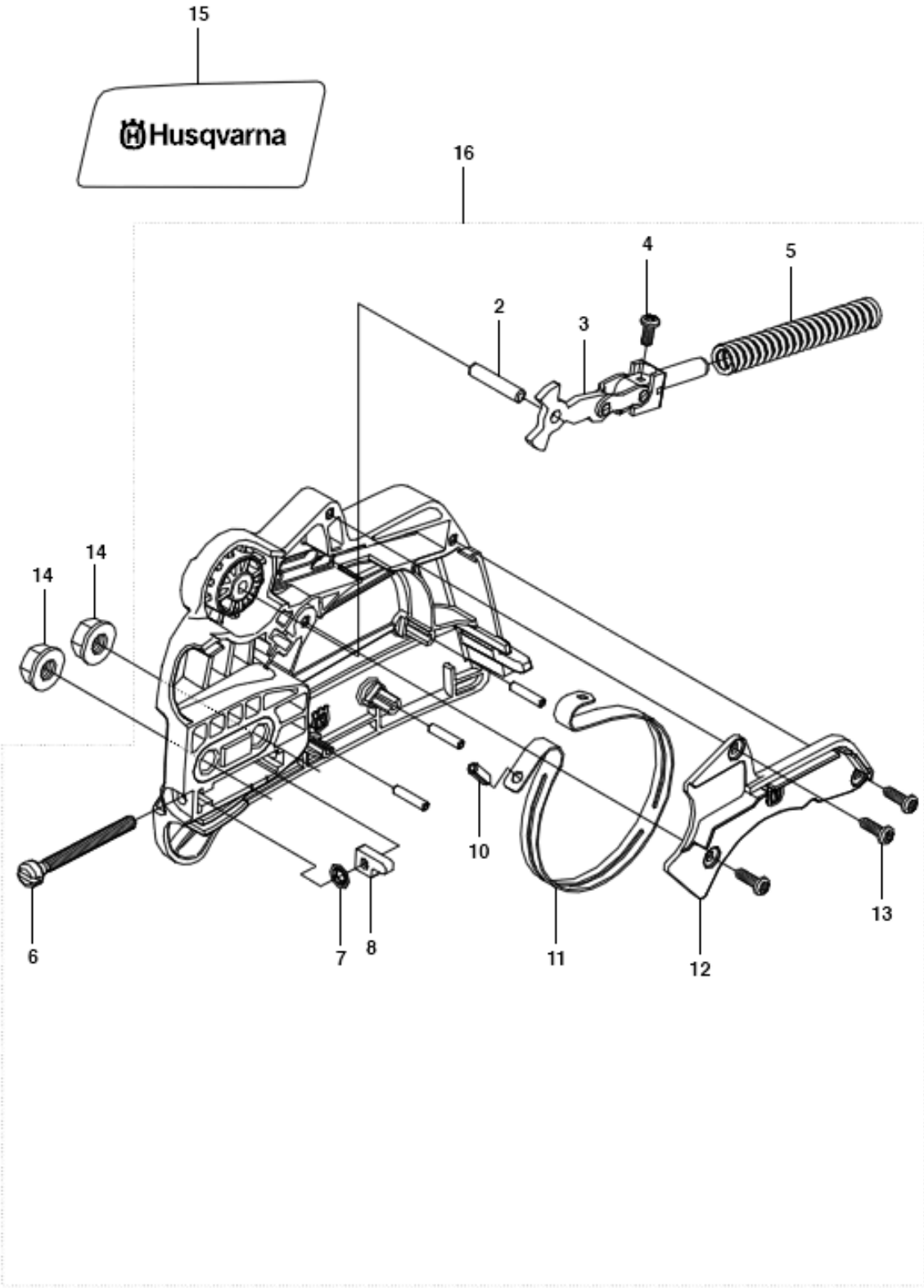


## CARBURETOR &amp; AIR FILTER

236, 967326401, 967326402, 967326403, 967326406, 2014-10

Спр. №	Код	Описание	Замечание	КОЛ Наб.
1	586 93 62-02	Карбюратор		1
2	577 81 52-01	THROTTLE		1
3	575 49 34-01	Фильтр воздушный	HOUSING	1
4	545 06 18-01	Фильтр воздушный		1
5	545 15 18-01	Крышка фильтра	PLATE	1
6	530 01 61-01	Гайка		2
7	545 06 19-01	ISOLATOR		1
8	577 83 07-01	Бак для воды	SWITCH LEVER	1
9	545 06 16-01	CHOKE KNOB		1
10	545 06 15-01	CARB ADAPTOR SEAL		1
11	577 63 65-01	ADAPTOR		1
12	545 03 37-01	STUD-CARBURETOR		2
13	545 15 83-01	CARB ADAPTOR SCREW		4
14	530 01 60-80	SCREW	ROPE RETAINER	1
15	545 07 49-01	TOP STUD-CARBURETOR		1
16	545 08 18-92	Набор прокладок		1
17	530 01 63-49	SCREW		1

**B** 236, 240  
CHAIN BRAKE ASSY

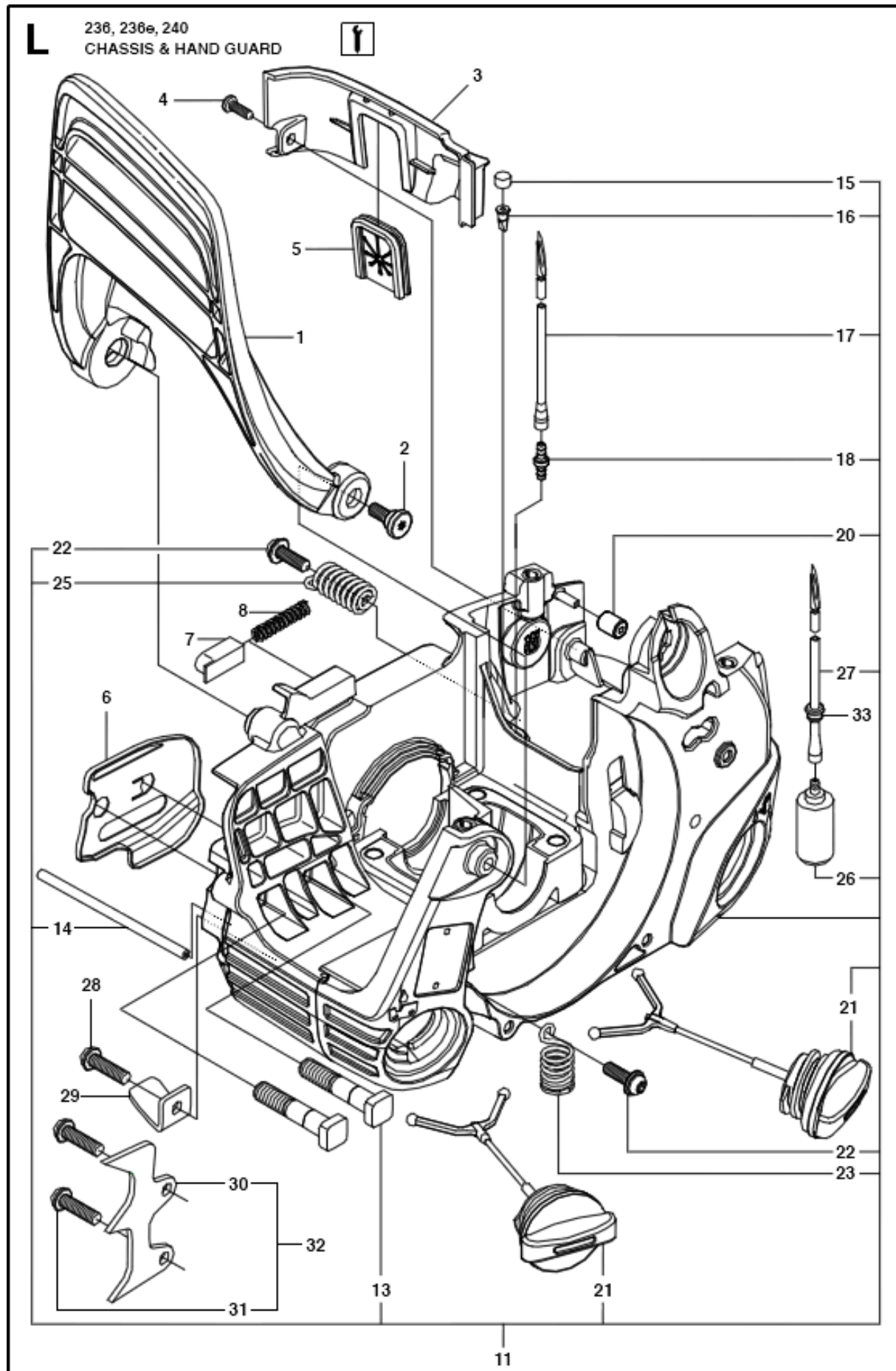




## CHAIN BRAKE

236, 967326401, 967326402, 967326403, 967326406, 2014-10

Спр. №	Код	Описание	Замечание	КОЛ Наб.
2	530 05 79-50	PIN. DOWEL		1
3	530 05 79-40	ASSY. FRONT LINK		1
4	574 78 03-01	SCREW		1
5	530 01 64-15	SPRING COMPRESSION		1
6	530 01 61-10	SCREW		1
7	530 03 85-93	Держатель		1
8	530 01 58-26	Ручка серебряная	BAR ADJUSTMENT	1
10	530 01 59-13	Ручка серебряная	BRAKE BAND	1
11	530 05 79-23	Тормозная лента		1
12	525 74 30-01	КРЫШКА		1
13	545 22 71-01	SCREW		3
14	530 01 59-17	Гайка		2
15	545 11 87-01	Наклейка		1
16	525 62 89-01	Тормоз цепи 2095		1 2,3,4,5,6 ,7,8,10,1 1,12,13

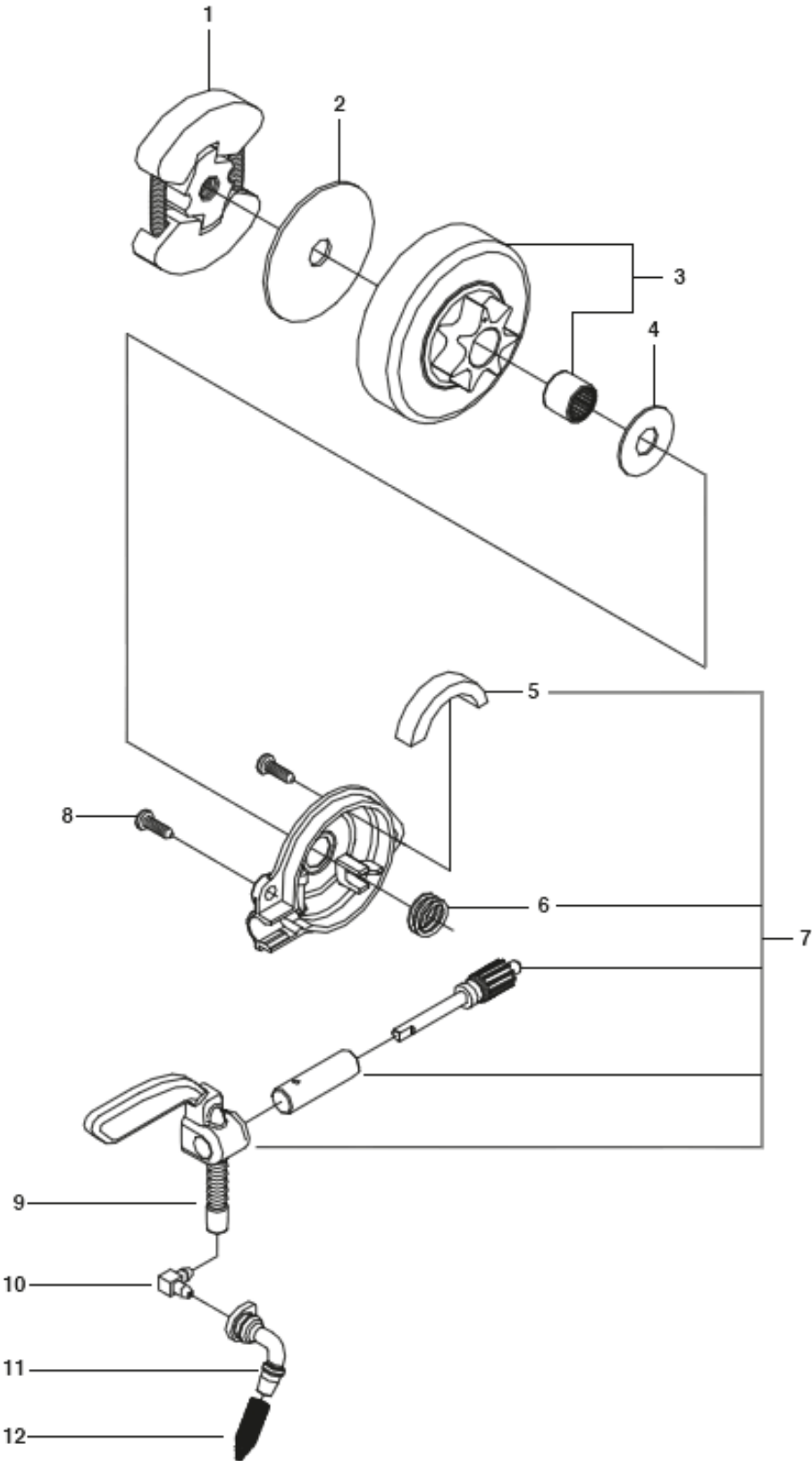


## CHASSIS

236, 967326401, 967326402, 967326403, 967326406, 2014-10

Спр. №	Код	Описание	Замечание	КОЛ	Наб.
1	577 61 19-01	HAND GUARD		1	.
2	545 12 73-01	BOSS		1	
3	545 06 12-01	REAR WHEEL		1	
4	545 22 71-01	SCREW		1	
5	545 07 54-01	Уплотнение		1	
6	545 07 14-01	ЦЕПЬ ДЛЯ ХАРВЕСТЕРА		1	
7	545 07 13-01	CAP. SPRING HANDGUARD		1	
8	545 07 12-01	SPRING. HANDGUARD POSITION		1	
11	587 02 68-01	Крышка в сборе		1	13-27
13	529 31 03-01	BOLT 0 16X32		2	
14	580 72 71-01	Шланг топливный		1	14, 17, 18, 27
15	530 02 98-68	Заглушка		1	
16	530 02 61-19	VALVE P351		1	
17	580 72 71-01	Шланг топливный		1	14, 17, 18, 27
18	530 02 38-77	Штуцер		1	
20	545 06 19-01	ISOLATOR		1	
21	544 11 12-03	Крышка топливного бака		2	
22	530 01 59-06	SCREW		2	
23	545 03 38-01	ISOLATOR		1	
25	545 06 31-01	Пружина		1	
26	577 16 72-01	ASSEMBLY		1	
27	580 72 71-01	Шланг топливный		1	14, 17, 18, 27
28	530 01 58-14	SCREW		1	
29	530 02 98-50	Уловитель цепи		1	
30	530 03 89-90	FELLING DOG		1	
31	530 01 64-39	SCREW		2	
32	530 01 43-81	FELLING DOG		1	30, 31
33	580 45 75-01	Уплотнение		1	

**C** 236, 236e, 240  
CLUTCH AND OIL PUMP

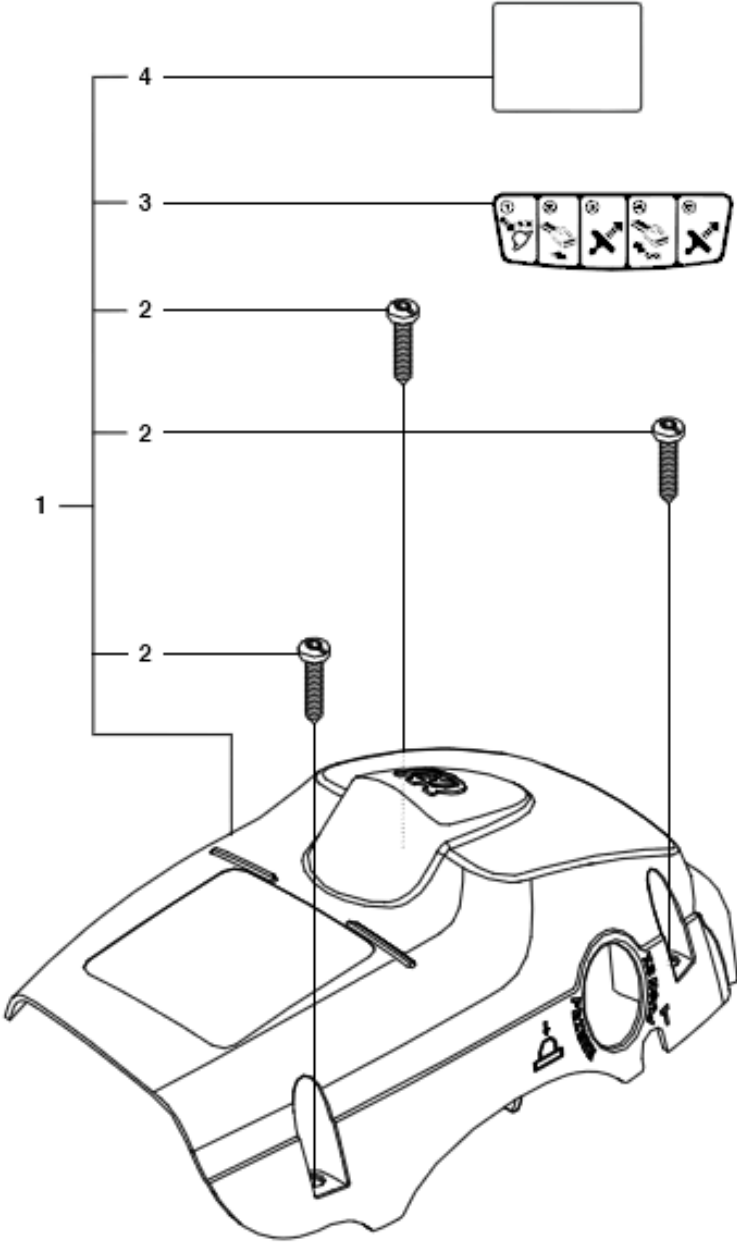


## CLUTCH &amp; OIL PUMP

236, 967326401, 967326402, 967326403, 967326406, 2014-10

Спр. №	Код	Описание	Замечание	КОЛ Наб.
1	530 01 49-49	Сцепление		1
2	530 01 56-11	Шайба		1
3	530 04 70-61	Барабан сцепления		1
4	579 62 15-01	Шайба		1
5	525 31 84-01	DUST SEAL		1
6	530 03 78-20	Поршень		1
7	581 06 39-01	Маслонасос		1
8	530 01 60-64	SCREW		1
9	545 22 75-01	BLOCK		1
10	530 04 94-77	ELBOW		1
11	545 06 94-01	SEAL		1
12	530 05 65-33	Сетка глушителя		1

**D** 236, 236e, 240  
COVER

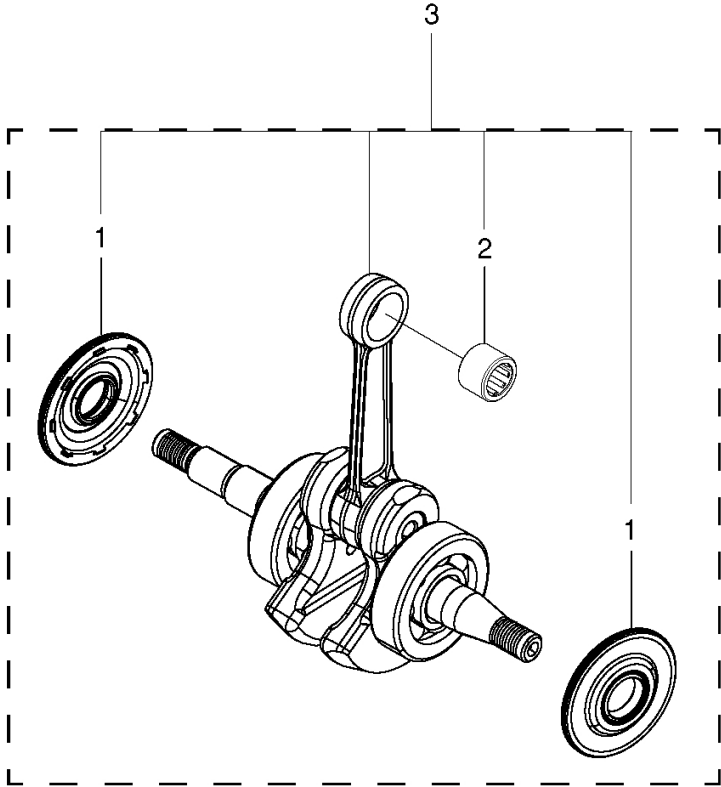


COVER

236, 967326401, 967326402, 967326403, 967326406, 2014-10

Спр. №	Код	Описание	Замечание	КОЛ	Наб.
1	576 54 32-01	Бак для воды		1	
2	574 32 06-01	SCREW		3	1
3	545 11 65-02	Наклейка		1	1
4	545 16 59-57	Плакат Триммер		1	1

**K2** 235, 235e, 236, 236e, 240, 240e  
CRANKSHAFT



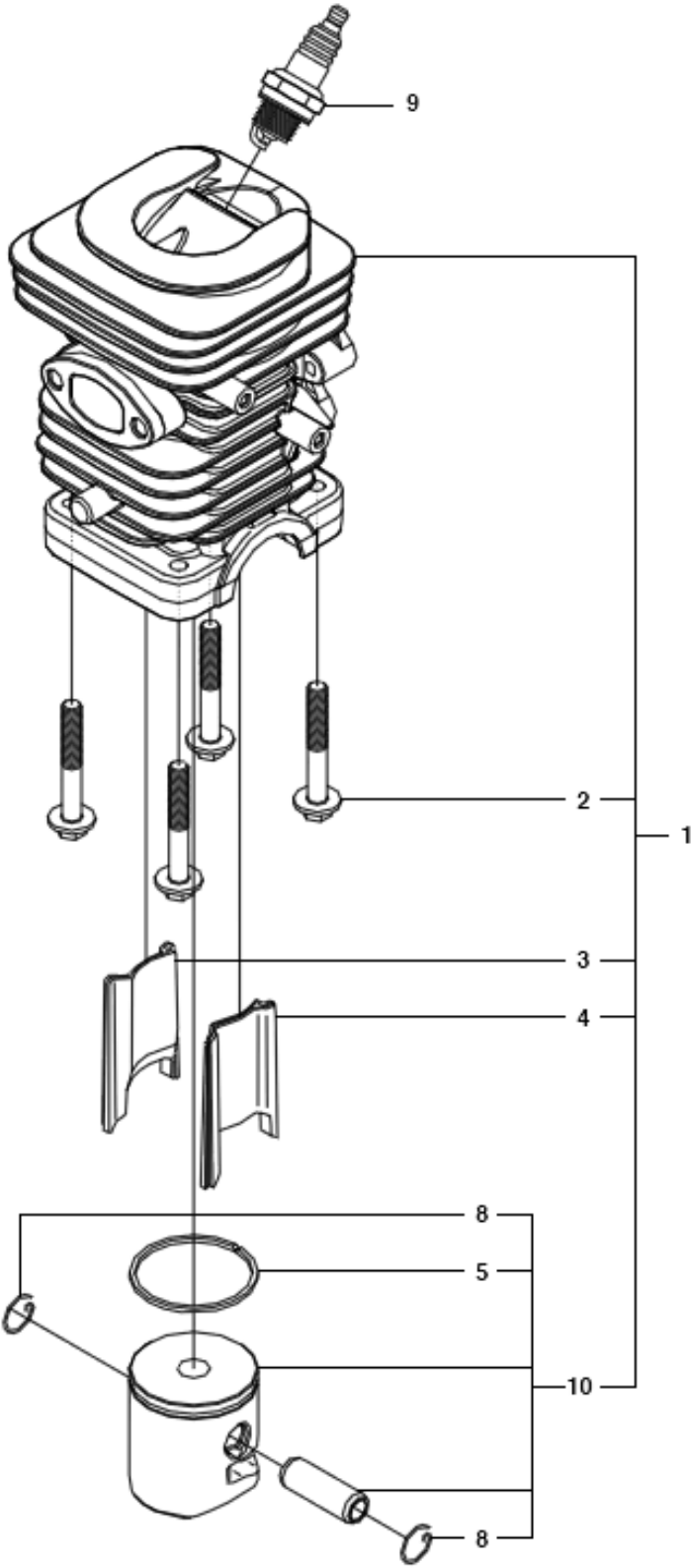


## CRANKSHAFT

236, 967326401, 967326402, 967326403, 967326406, 2014-10

Спр. №	Код	Описание	Замечание	КОЛ	Наб.
1	581 60 80-01	SEAL		2	3
2	574 44 94-01	ASSEMBLY		1	3
3	577 83 08-02	Бак для воды	CRANKSHAFT W / HARDMOUNT BEARINGS	1	

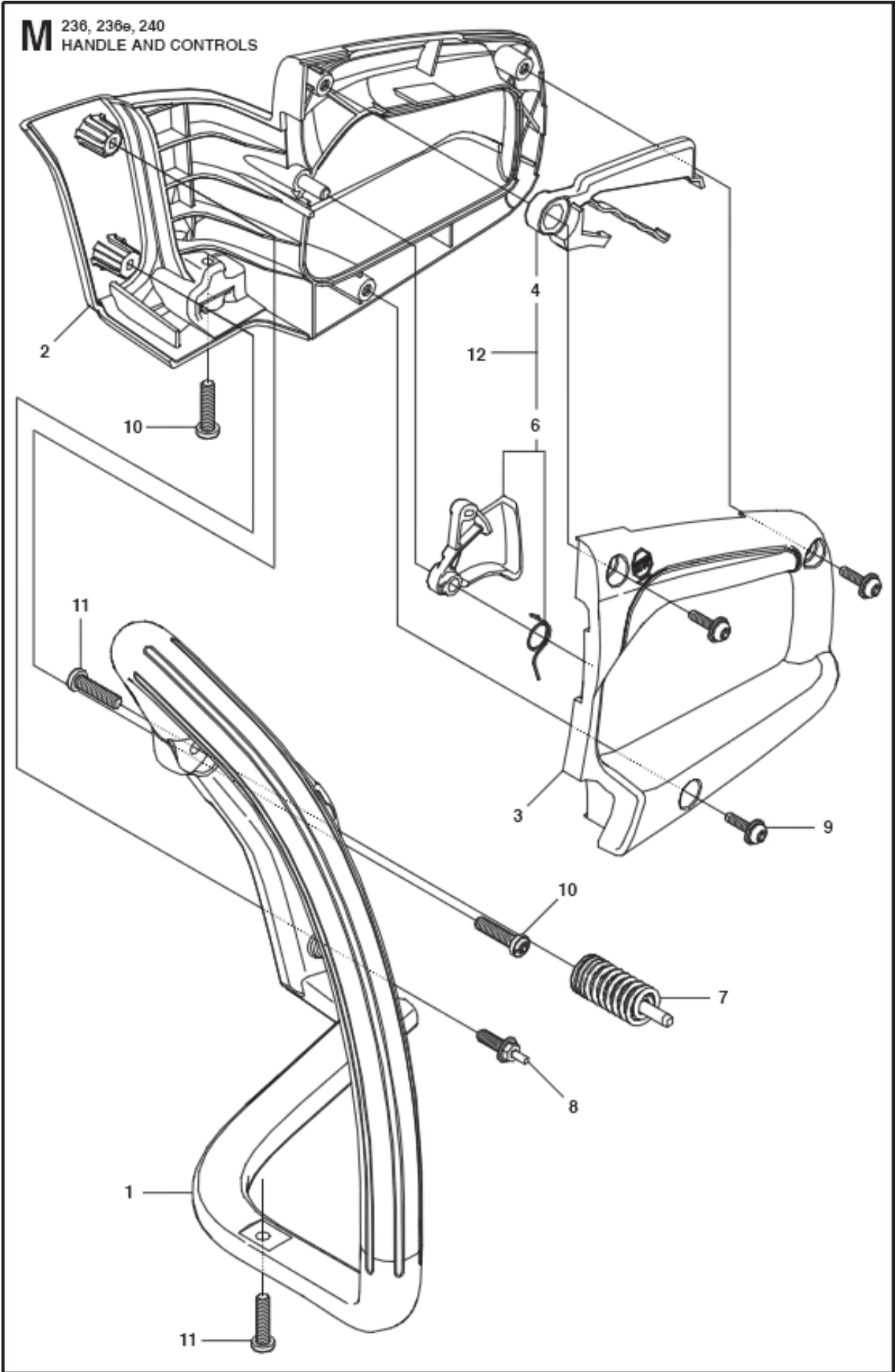
**J** 236, 236e, 240  
CYLINDER PISTON 38CC



## CYLINDER PISTON

236, 967326401, 967326402, 967326403, 967326406, 2014-10

Спр. №	Код	Описание	Замечание	КОЛ Наб.
1	577 83 11-02	Бак для воды	PISTON & CYLINDER	1
2	545 08 15-01	BOLT 0 16X32	CYLINDER	4
3	574 19 08-01	Вкладыш	RIGHT	1
4	574 19 09-01	Вкладыш	LEFT	1
5	585 04 06-01	Кольцо поршневое		1
8	530 01 56-97	LOCKING RING		2
9	503 23 51-08	Свеча зажигания NGKBPMR7A	RCJ-7Y	1
10	577 83 13-02	Бак для воды	PISTON	1

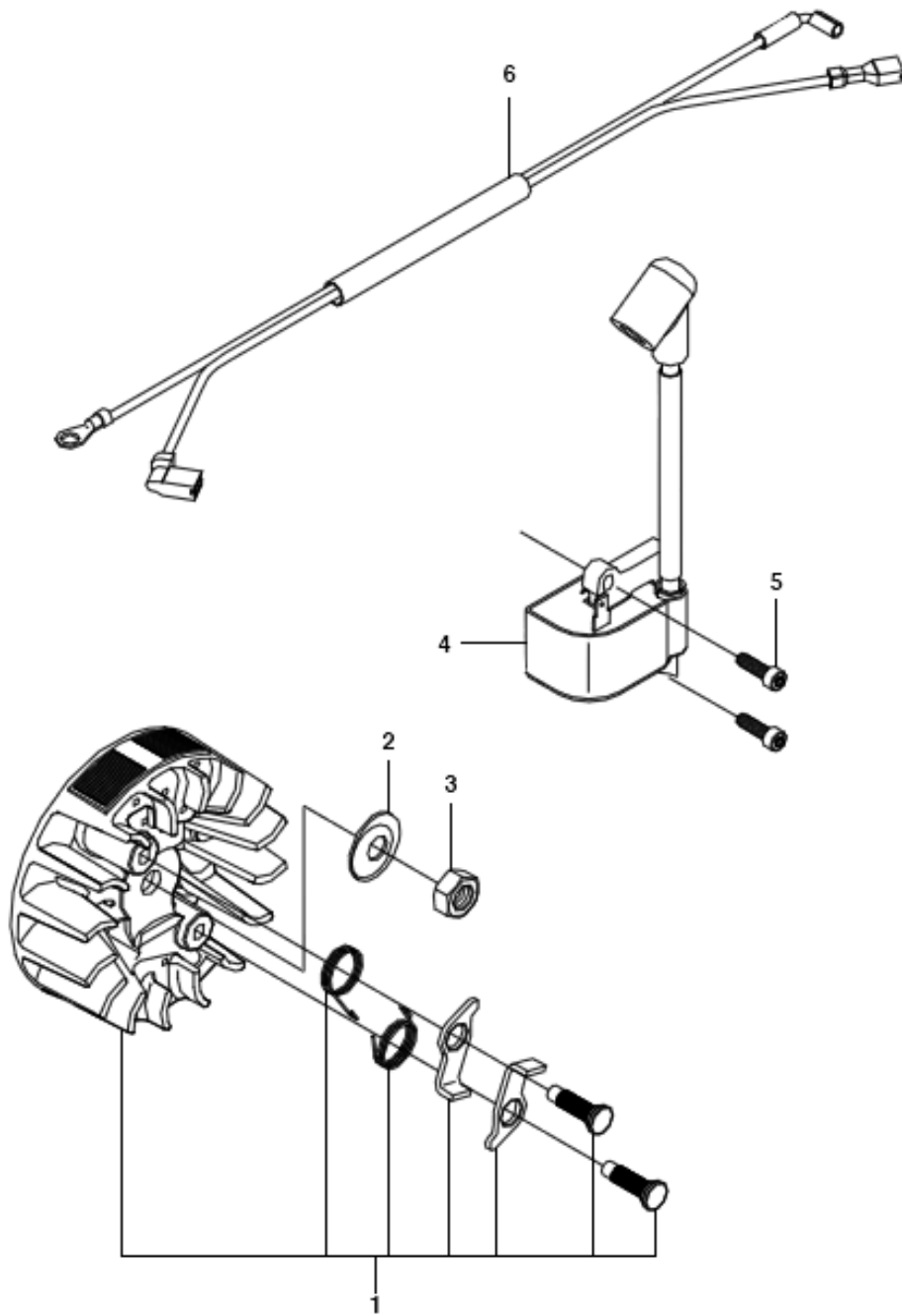


## HANDLE &amp; CONTROLS

236, 967326401, 967326402, 967326403, 967326406, 2014-10

Спр. №	Код	Описание	Замечание	КОЛ	Наб.
1	545 06 24-01	Рукоятка передняя K2500		1	
2	545 06 22-02	REAR HANDLE W/OVMLD 240E		1	
2	545 06 22-01	REAR HANDLE		1	
3	545 06 23-02	REAR HANDLE COVER W/OVMLD 240E		1	
3	545 06 23-01	REAR HANDLE COVER 235/235E		1	
4	545 06 26-01	LOCKOUT- THROTTLE		1	12
6	578 24 67-01	Деталь тормоза цепи		1	12
7	545 03 39-01	ISOLATOR		1	
8	545 07 63-01	ISOLATION LIMITER SCREW		1	
9	530 01 64-33	SCREW		3	
10	530 01 63-49	SCREW		2	
11	530 01 64-32	SCREW		2	
12	578 86 22-01	Бак для воды		1	

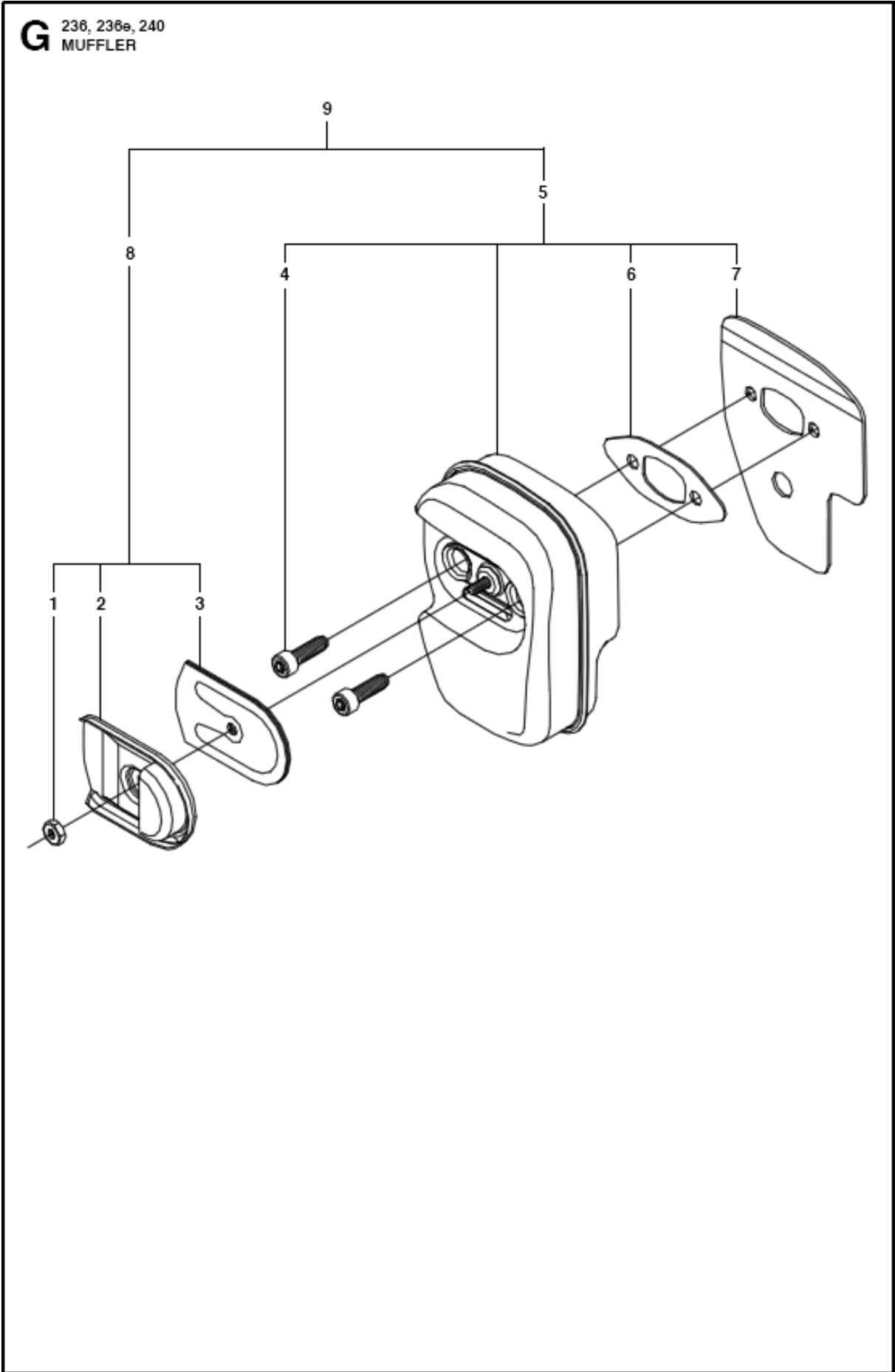
**F** 236, 236e, 240  
IGNITION SYSTEM



## IGNITION SYSTEM

236, 967326401, 967326402, 967326403, 967326406, 2014-10

Спр. №	Код	Описание	Замечание	КОЛ Наб.
1	575 63 55-02	Крыльчатка		1
2	530 01 51-27	Шайба		1
3	530 01 61-34	Гайка		1
4	575 80 35-01	MODULE		1
5	545 12 19-01	SCREW		2
6	545 07 99-01	ASSY- WIRE HARNESS		1

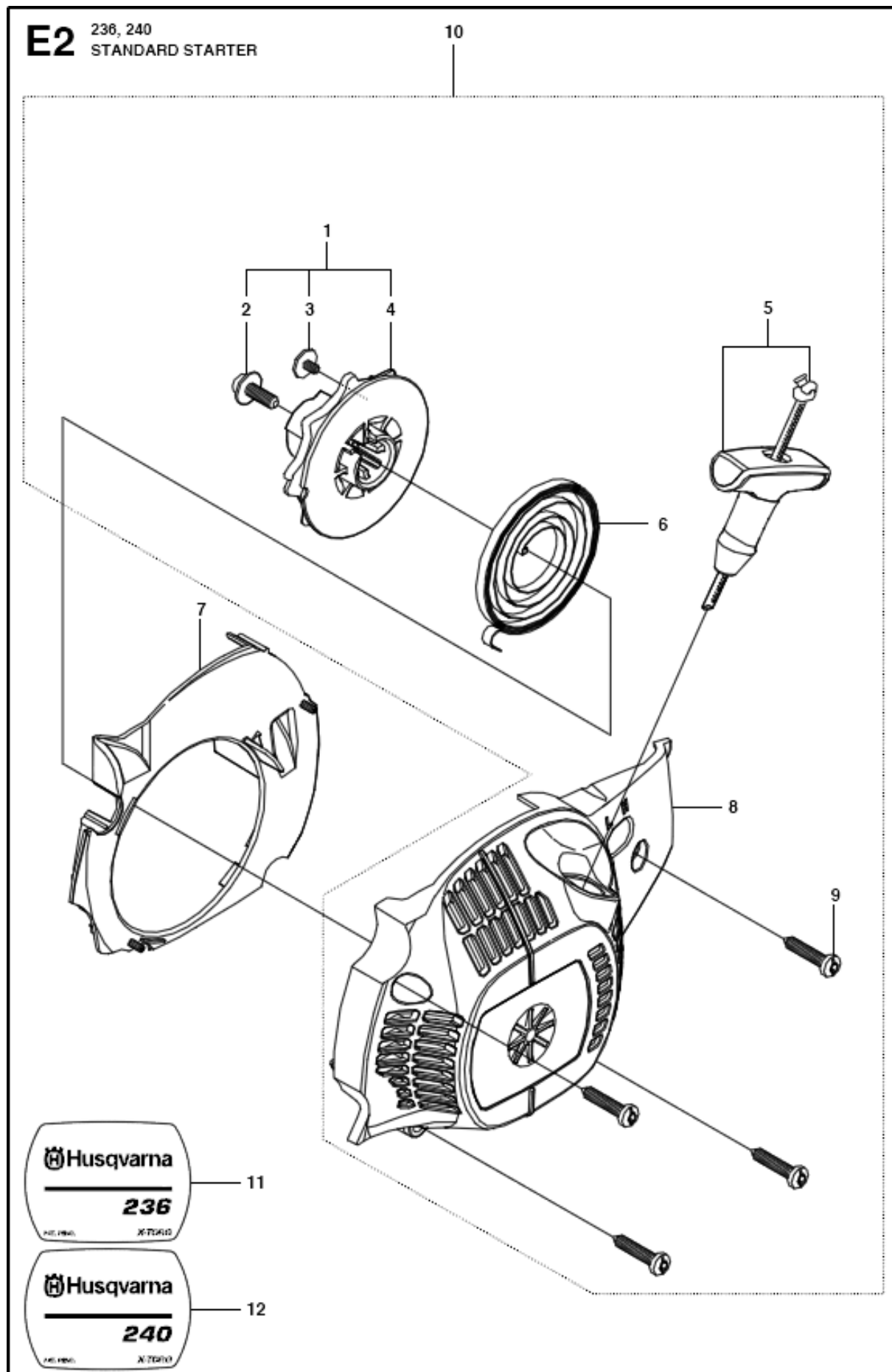




## MUFFLER

236, 967326401, 967326402, 967326403, 967326406, 2014-10

Спр. №	Код	Описание	Замечание	КОЛ	Наб.
1	574 26 64-01	Гайка		1	8,9
2	545 07 69-01	EXHAUST PLATE		1	8,9
3	545 16 74-01	Сетка глушителя		1	8,9
4	530 01 63-38	BOLT 0 16X32		2	5,9
5	586 09 43-01	Глушитель		1	9
6	530 05 48-84	MUFFLER GASKET		1	5,9
7	545 06 69-01	MUFFLER BACK PLATE		1	5,9
8	545 00 80-27	Бак для воды		1	9
9	545 18 08-43	Глушитель		1	



## STARTER

236, 967326401, 967326402, 967326403, 967326406, 2014-10

Спр. №	Код	Описание	Замечание	КОЛ Наб.	
1	545 00 80-28	Бак для воды	STARTER	1	
2	530 01 59-20	SCREW		1	
3	530 01 60-80	SCREW		1	
4	530 05 78-90	Катушка стартера		1	
5	545 01 00-10	Передняя ручка 371К		1	
6	530 04 20-95	Пружина		1	
7	545 06 38-01	Перегородка		1	
8	545 06 37-01	HOUSING		1	
9	530 01 64-32	SCREW		4	
10	545 00 80-25	Бак для воды		1	1,2,3,4,5 ,6,7,8,9
11	575 72 97-01	Наклейка	236	1	
12	545 16 59-47	Наклейка	240	1	