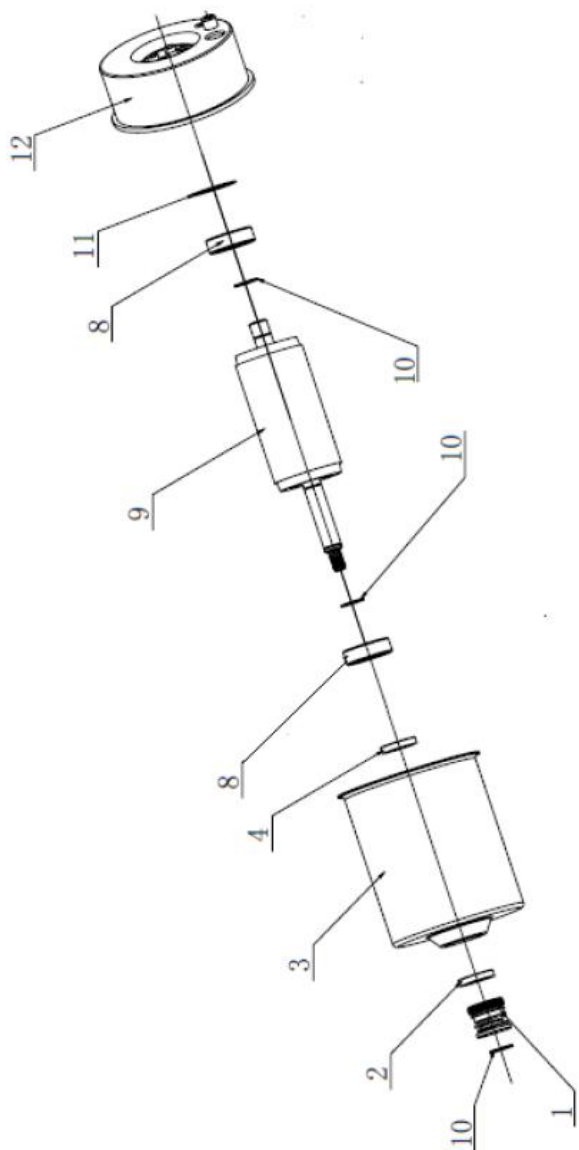


№	Артикул	Наименование (220/12)	Кол-во
1	M4825	Корпус насоса Н=135,5 «ДЖИЛЕКС»	1
2	M4828	Крышка с рукояткой насоса Ø128 Н=157 «ДЖИЛЕКС»	1
3	M816	Зажим конденсатора 65x65x25	1
4	M4297	Угольник адаптера 11/2"-11/2"	1
5	M4625	Адаптер Ø44,5xØ40/32/25	1
6	M42930	Гайка накидная адаптера Ø41x11/2" (армлен)	1
7	M4836	Основание насоса Ø133 Н=53,5 «ДЖИЛЕКС»	1
8	M4835	Дно Ø139,4 Н=21	1
9	M1021	Зажим кабеля Дренажника	2
10.	M4845	Колесо рабочее Ø118x6	1
11.1		Электродвигатель	
11.2	M4853	Гермоввод Ø7 (резин.)	1
11.3	M4853	Гермоввод Ø7 (резин.)	1
11.4	M016	Выключатель поплавковый с проводом 3x1,0 мм2, L=0,475 м.	1
11.5	M4698	Шнур чёрный ПВХ-ВП 3x0,75-250-80-10-7,3	1
11.6	M648	Кольцо 89x5,0	1
11.7	M653	Кольцо 040-045-30	1
11.8	M3037	Кольцо 036-040-25 ГОСТ 9833	1
11.9	M652	Кольцо 130-135-30	1
11.10	M641	Шайба Ø4, нержавеющей	4
11.11	M140	Винт М4x30 п/кр под крест нерж А2 DIN 7985	4
11.12	M281	Шарик Ф6 стальной	1
11.13	M277	Шайба Ф3 с лапкой, нержавеющей	1
11.14	M289	Шуруп Ф3x10, нержавеющей, линзообразная головка	1
11.15		Саморез 4x12	1
11.16	M148	Винт-саморез Ø4,2x32 полукругл. гол. DIN 7981 А2 нерж.	4
11.17	M1596	Винт самонарезающий Ф4x32, нержавеющей, линзообразная головка	3
11.18	M353	Конденсатор 8 мкФ 450В	1
11.19	M294	Соединитель кабеля обжимной 4 мм2 (заглушка)	5

### 11.1 ЭЛЕКТРОДВИГАТЕЛЬ



№	Артикул	Наименование	Кол-во
12	M669	Крышка электродвигателя Дренажника алюм.	1
11	M536	Шайба пружинная Ø 24	1
8	M1311	Подшипник 6201ZZ	2
10	M647	Кольцо Ø12 стопорное для вала, нерж.	2
9	M364	Ротор 550 W	1
2,4	M645	Манжета 12-24-4,5	2
3	M369	Статор в сборе 550W	1
1	M646	Уплотнение торцевое Ø12-Ø24-20,5	1