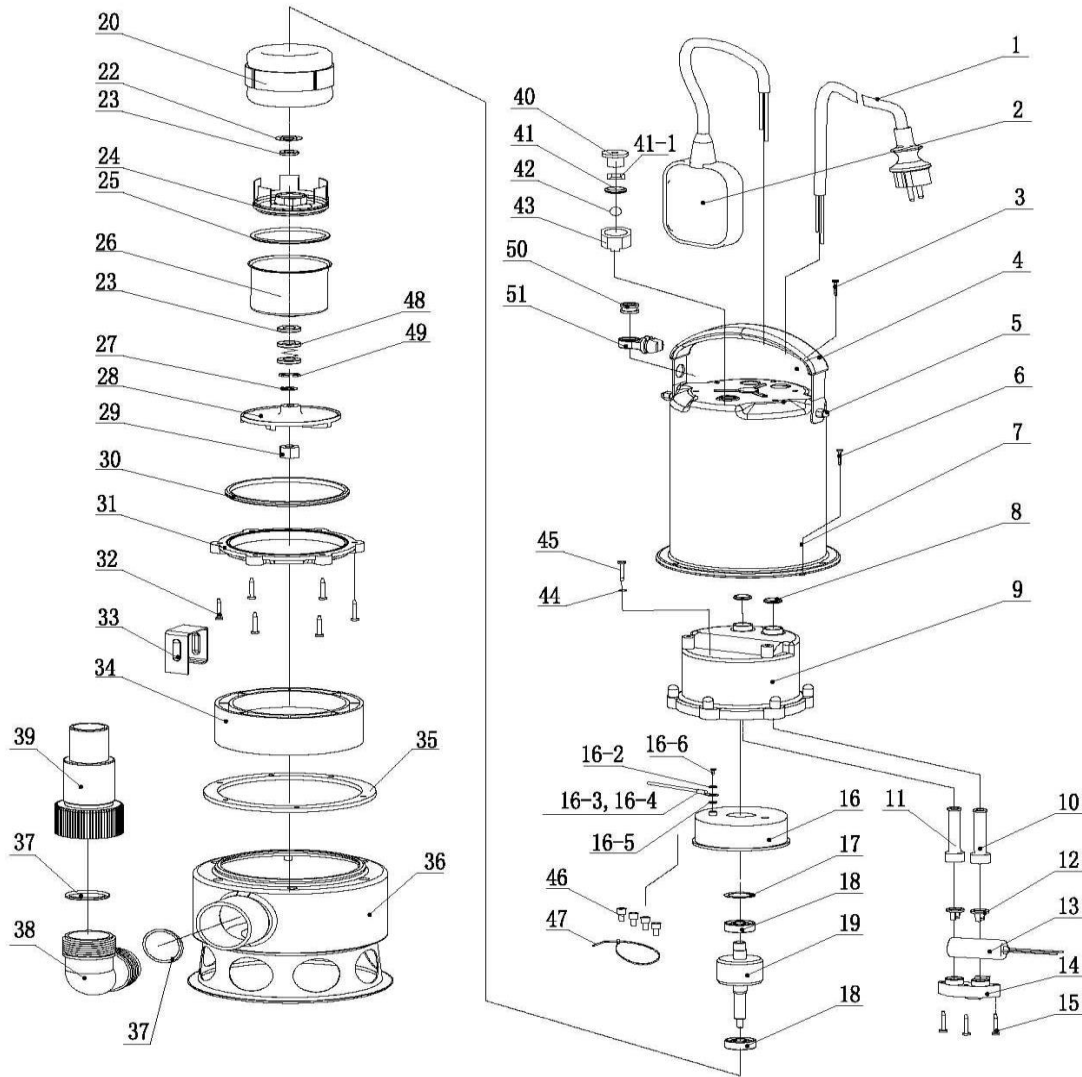


### 5305 Насос погружной «ФЕКАЛЬНИК» 200/7 Н



№	Артикул	Наименование	Кол-во
1	M638	Кабель сетевой 3x0,75 мм <sup>2</sup> с вилкой, L=10 м.	1
2	M639	Выключатель поплавковый с проводом 3x1,0 мм <sup>2</sup> , L=0,6 м.	1
5	M665	Гайка М5 колпачковая, нержавеющая	2
7	M5831	Корпус Фекальника 200/7 Н (нерж.)	1
9	M5832	Крышка электродвигателя Фекальника 200/7 Н, 260/10 Н (пластмассовая)	1
10	M4853	Гермоввод Ø7 (резин.)	1
11	M5833	Гермоввод Ø9 (резин.)	1
13	M4879	Конденсатор 12 мкФ 450В	1
16	M669	Крышка электродвигателя Дренажника алюминиевая	1
17	M5834	Шайба пружинная d25×D31.5×Н3	1
18	M1311	Подшипник 6201ZZ	2
19	M5835	Ротор Н=45 Фекальника 200/7 Н	1
23	M5836	Манжета Ø11,2xØ24,2x4,5	2
28	M5837	Колесо рабочее Фекальника 200/7 Н	1
31	M5838	Кольцо прижимное Фекальника Н (пластмассовое)	1
34	M5839	Опора электродвигателя Фекальника Н промежуточная	1
35	M5840	Кольцо уплотнительное основания Ø123.5× Ø147×Н4.5	1
36	M5841	Основание Фекальника Н, нержавеющее	1
37	M653	Кольцо 040-045-30	2
38	M4297	Угольник адаптера 11/2"-11/2"	1
39	M4625	Адаптер Ø44,5xØ40/32/25	1
40	M5842	Втулка клапана воздушного Фекальника Н	1
41-1	M5843	Уплотнение заглушки воздушного клапана Фекальника Н	1
41	M5844	Уплотнительное кольцо воздушного клапана Фекальника Н	1
43	M5845	Заглушка клапана воздушного Фекальника Н (пластмассовое)	1
46	M294	Соединитель кабеля обжимной 4 мм <sup>2</sup> (заглушка)	5
48	M5846	Уплотнение торцевое Р14+5Н, Н18	1
50	M660	Уплотнение зажима выключателя поплавкового Дренажника ФН	1
51	M672	Зажим выключателя поплавкового Дренажника ФН	1
20,22-26	M5847	Статор в сборе Фекальник 200/7 Н	1