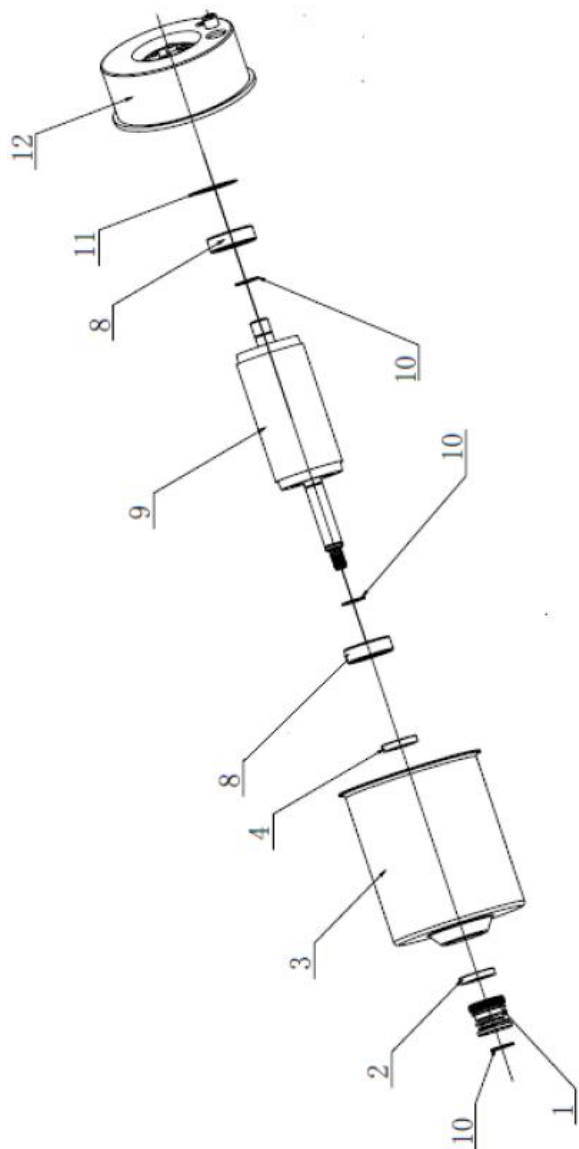


№	Артикул	Наименование	Кол-во
1	M838	Колесо рабочее (тип D) Ø105,5 (200/10Ф)	1
2	M722	Корпус Дренажника Н=165,5	1
3	M723	Крышка с ручкой Дренажника Джилекс	1
4	M816	Зажим конденсатора 65x65x25	1
5	M4297	Угольник адаптера 11/2"-11/2"	1
6	M42930	Гайка накидная адаптера Ø41x11/2" (армлен)	1
7	M726	Основание Дренажника Ф	1
8	M808	Дно Дренажника Ф	1
9	M1021	Зажим кабеля Дренажника	2
10	M4625	Адаптер Ø44,5xØ40/32/25	1
11.1	M640	Винт самонарезающий Ф4x32, оцинкованный, линзообразная головка	3
11.2		Электродвигатель	
11.3	M018	Конденсатор 16 мкФ 450В (35x70, L=150)	1
11.4	M640	Винт самонарезающий Ф4x32, оцинкованный, линзообразная головка	4
11.5	M652	Кольцо 130-135-30	1
11.6	M642	Гермоввод Дренажника d 7,5	1
11.7	M642	Гермоввод Дренажника d 7,5	1
11.8	M1594	Винт самонарезающий Ф4,2x13, нерж., линзообразная головка	3
11.9	M278	Шайба ф4 нерж А2 DIN125	4
11.10	M640	Винт самонарезающий Ф4x32, оцинкованный, линзообразная головка	4
11.11	M653	Кольцо 040-045-30	1
11.12	M3037	Кольцо 036-040-25 ГОСТ 9833	1
11.13	M281	Шарик Ф6 стальной	1
11.14	M1591	Винт-саморез ф2,9x9,5 полукругл. гол. DIN 7981 А2 нерж.	1
11.15	M277	Шайба Ф3 с лапкой, нержавеющая	1
11.16	M639	Выключатель поплавковый с проводом 3x1,0 мм2, L=0,6 м.	1
11.17	M666	Кабель сетевой 3x1,00 мм2 с вилкой, L=10 м.	1
11.18	M648	Кольцо 89x5,0	1
11.19	M294	Соединитель кабеля обжимной 4 мм2 (заглушка)	5

11.2 ЭЛЕКТРОДВИГАТЕЛЬ



№	Артикул	Наименование	Кол-во
12	M669	Крышка электродвигателя Дренажника алюминиевая	1
11	M536	Шайба пружинная Ø 24	1
8	M1311	Подшипник 6201ZZ	2
10	M647	Кольцо Ø12 стопорное для вала, нержавеющей	3
9	M365	Ротор 900 W	1
2	M645	Манжета 12-24-4,5	1
4	M645	Манжета 12-24-4,5	1
3	M370	Статор в сборе 900W	1
1	M646	Уплотнение торцевое Ø12-Ø24-20,5	1