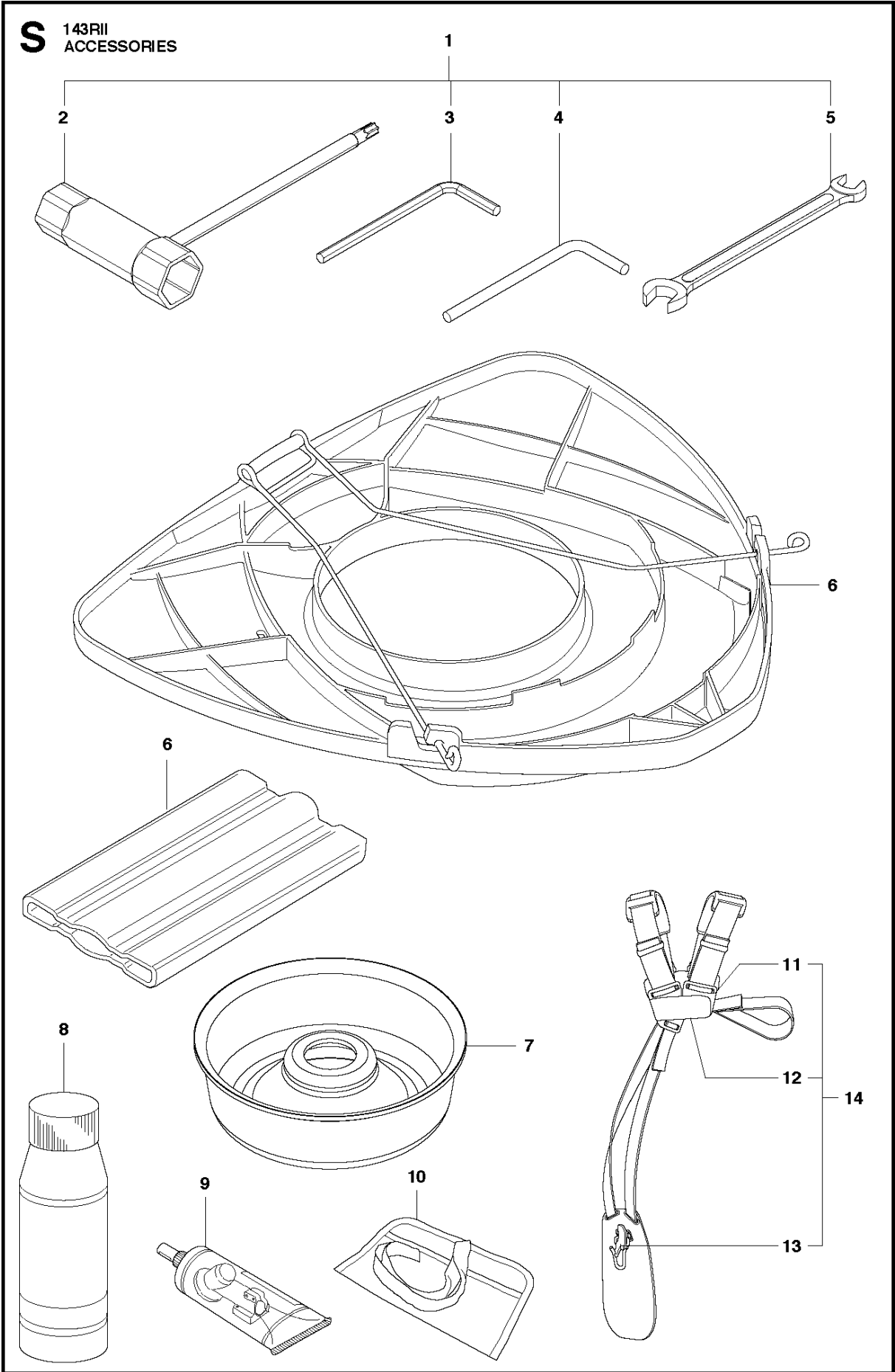




SPARE PARTS LIST

BRUSHCUTTERS/CLEARING SAWS

143 RII, 2014-09

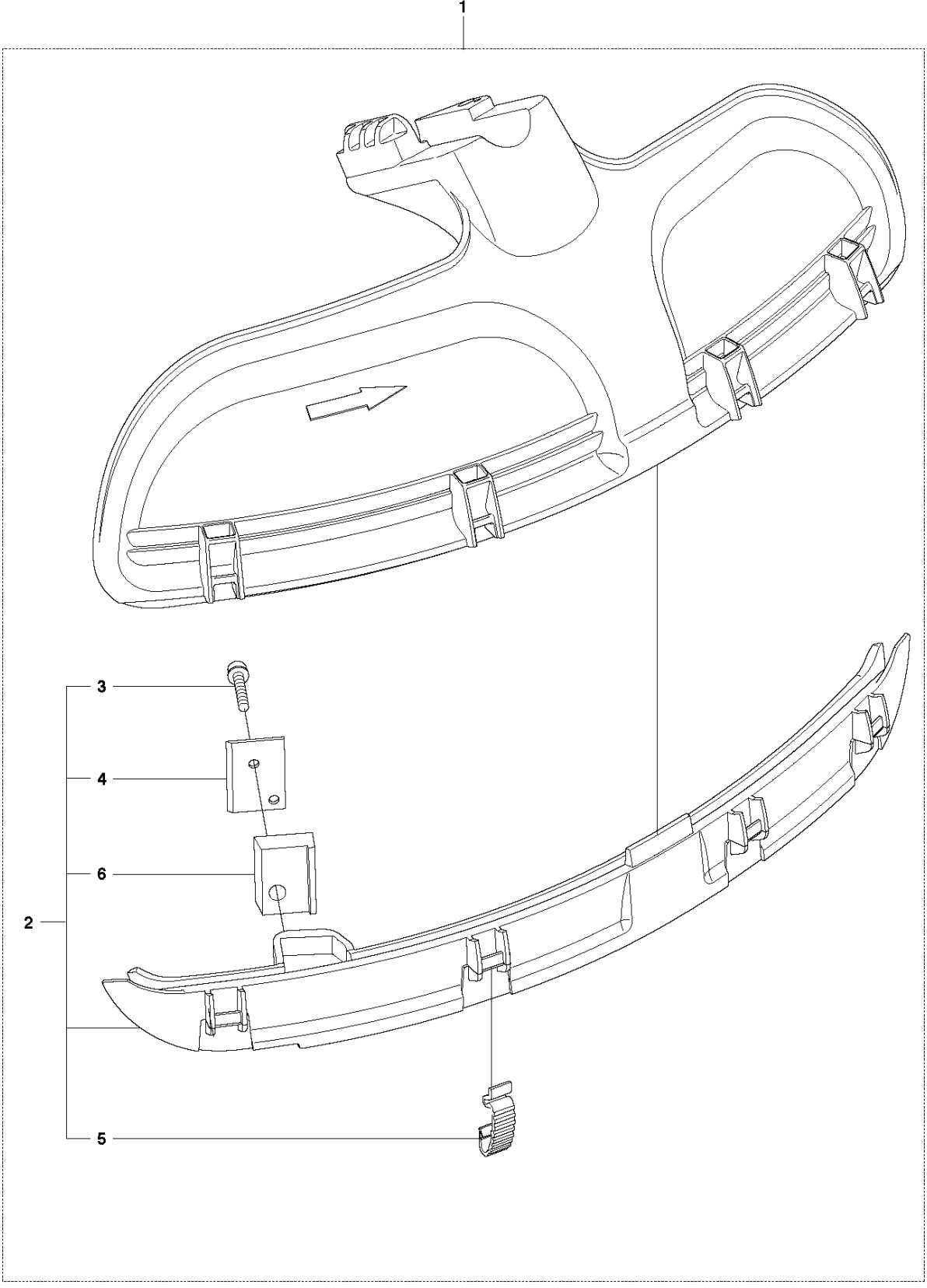


ACCESSORIES

143 RII, 2014-09

Спр. №	Код	Описание	Замечание	КОЛ	Наб.
1	529 26 51-01	TOOL SET		1	
2	529 26 55-01	WRENCH		1	1
3	505 31 19-01	WRENCH		1	1
4	505 31 20-01	Штуцер для опрессовки		1	1
5	506 61 50-01	Ключ-съемник		1	1
6	544 35 91-01	Защита	EU	1	
6	537 12 99-04	Чехол для шины Husqvarna	ASIA	2	
7	528 81 81-01	Чашка ограничительная		1	
8	531 00 92-48	FILTER OIL		1	
9	503 97 64-01	Смазка для кустореза Jon		1	
10	501 19 22-01	Штуцер для опрессовки		1	
11	503 73 40-01	FRONT PIECE		1	14
12	503 73 41-02	FRONT PIECE		1	14
13	502 02 28-02	Карабин подвески		1	14
14	537 21 63-01	ПОДВЕСКА КУСТОРЕЗА R		1	

T 143RII
ACCESSORIES

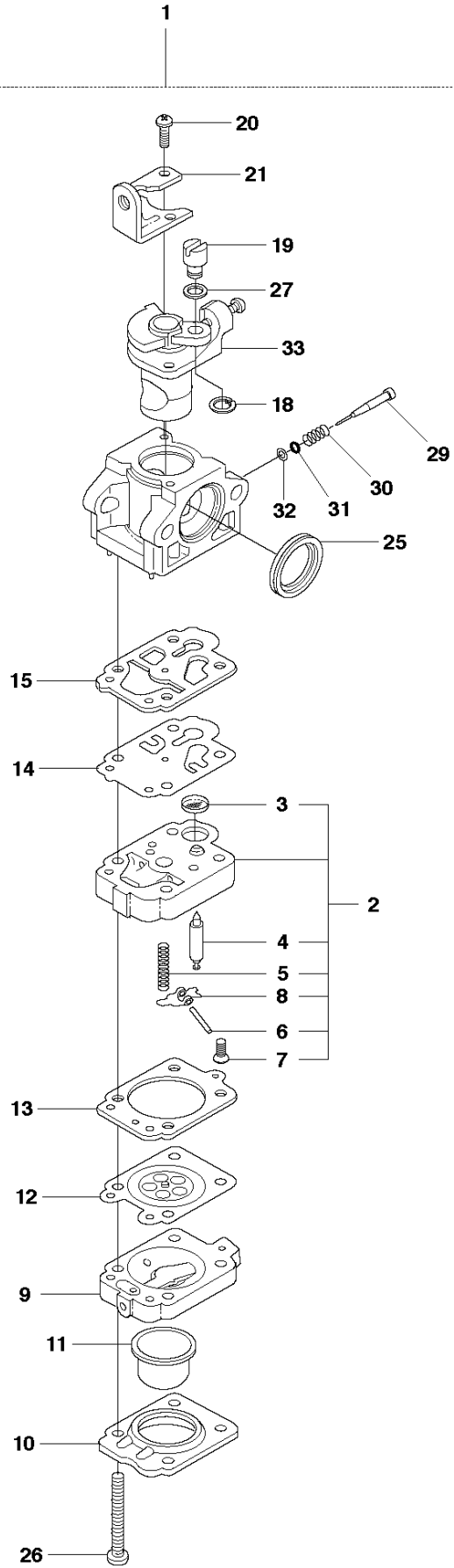


ACCESSORIES

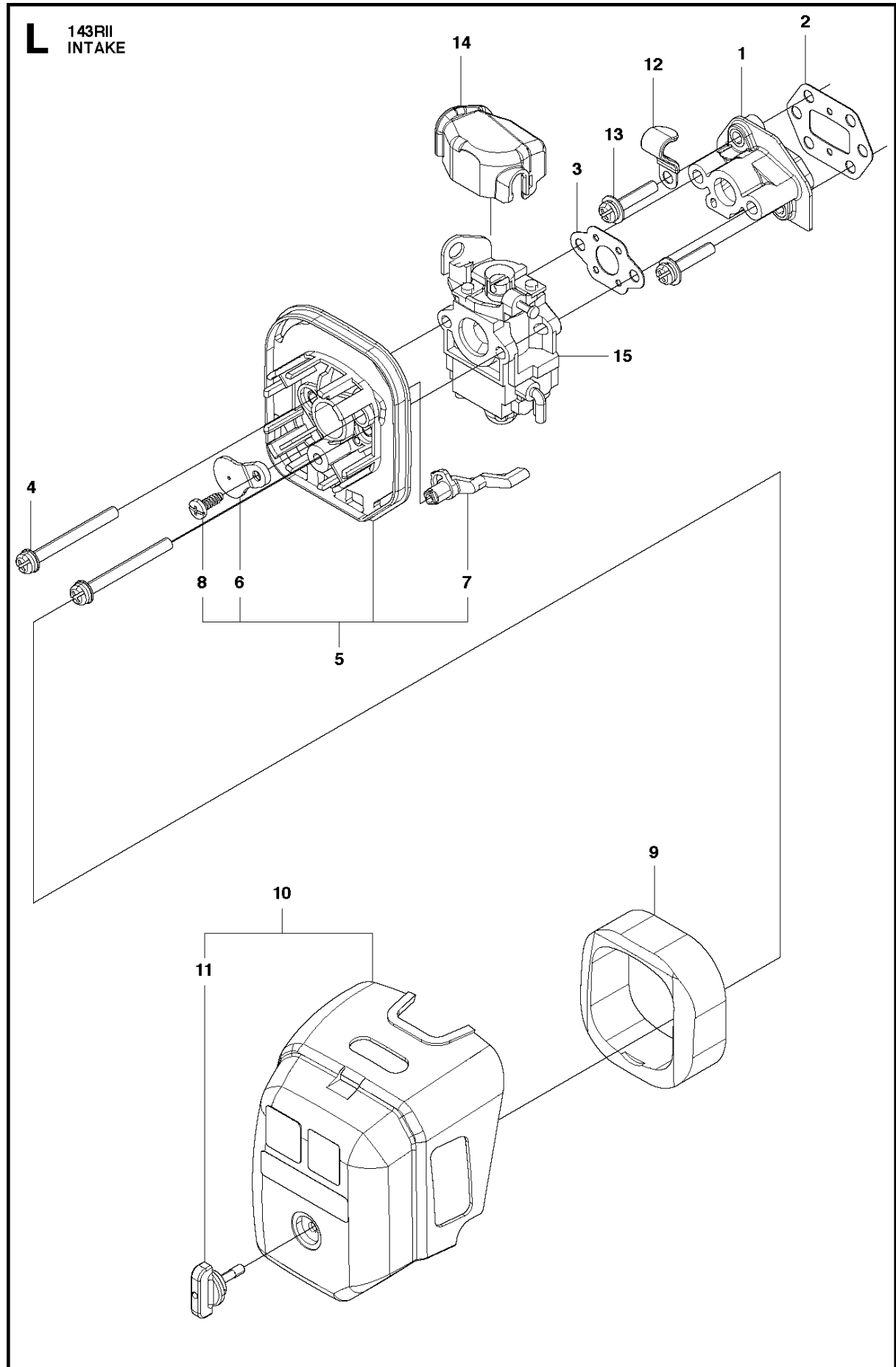
143 RII, 2014-09

Спр. №	Код	Описание	Замечание	КОЛ	Наб.
1	537 33 16-03	SPLASH GUARD 300S		1	.
2	537 39 63-03	SPLASH GUARD 300S		1	1
3	503 21 68-25	SCREW IHSCFT		1	1,2
4	503 79 88-01	Нож для обрез.веток 80 см		1	1,2
5	537 38 72-01	SNAP		4	1,2
6	544 12 45-01	Держатель		1	1,2

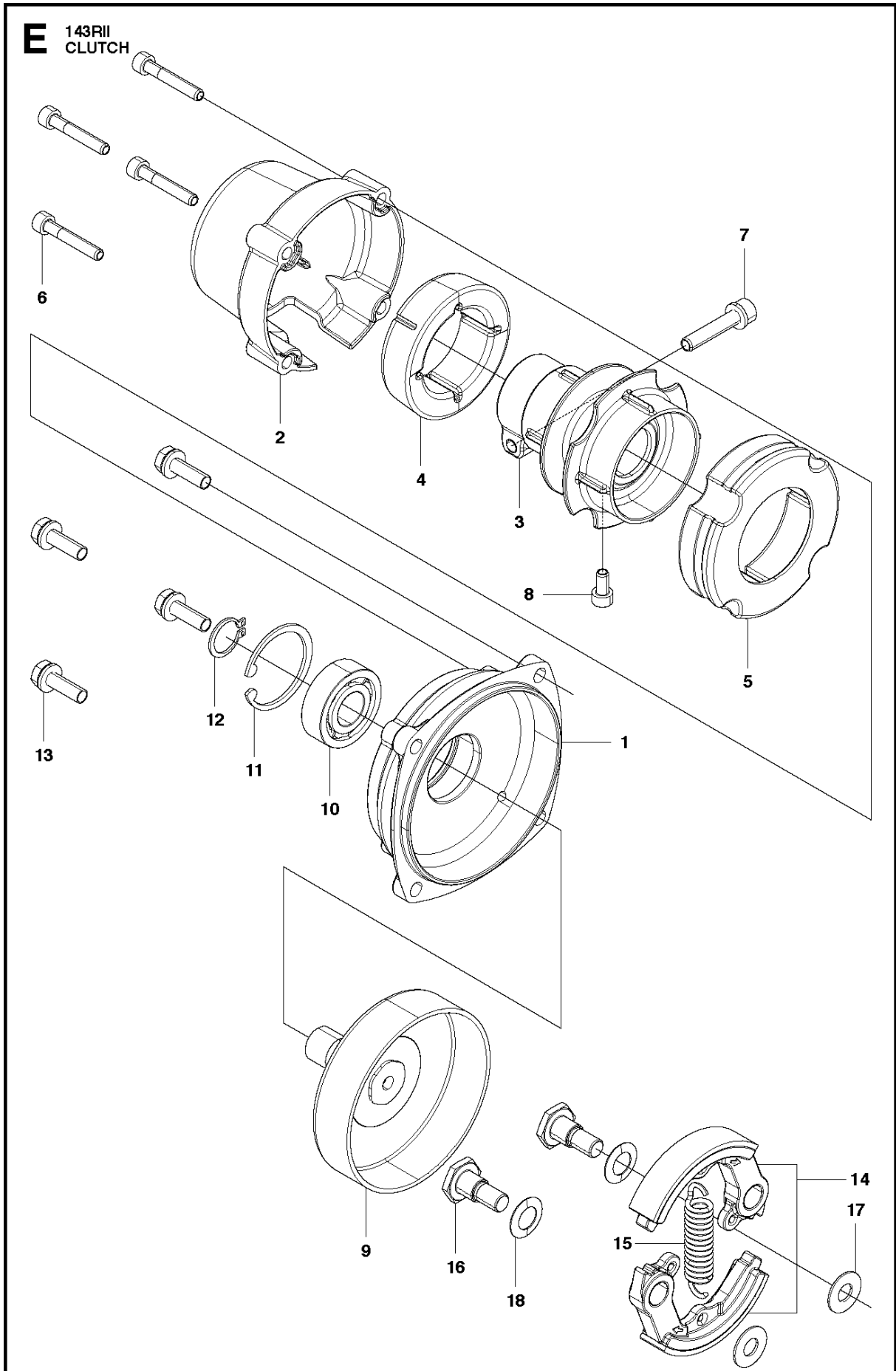
Q 143RII
CARBURETTOR



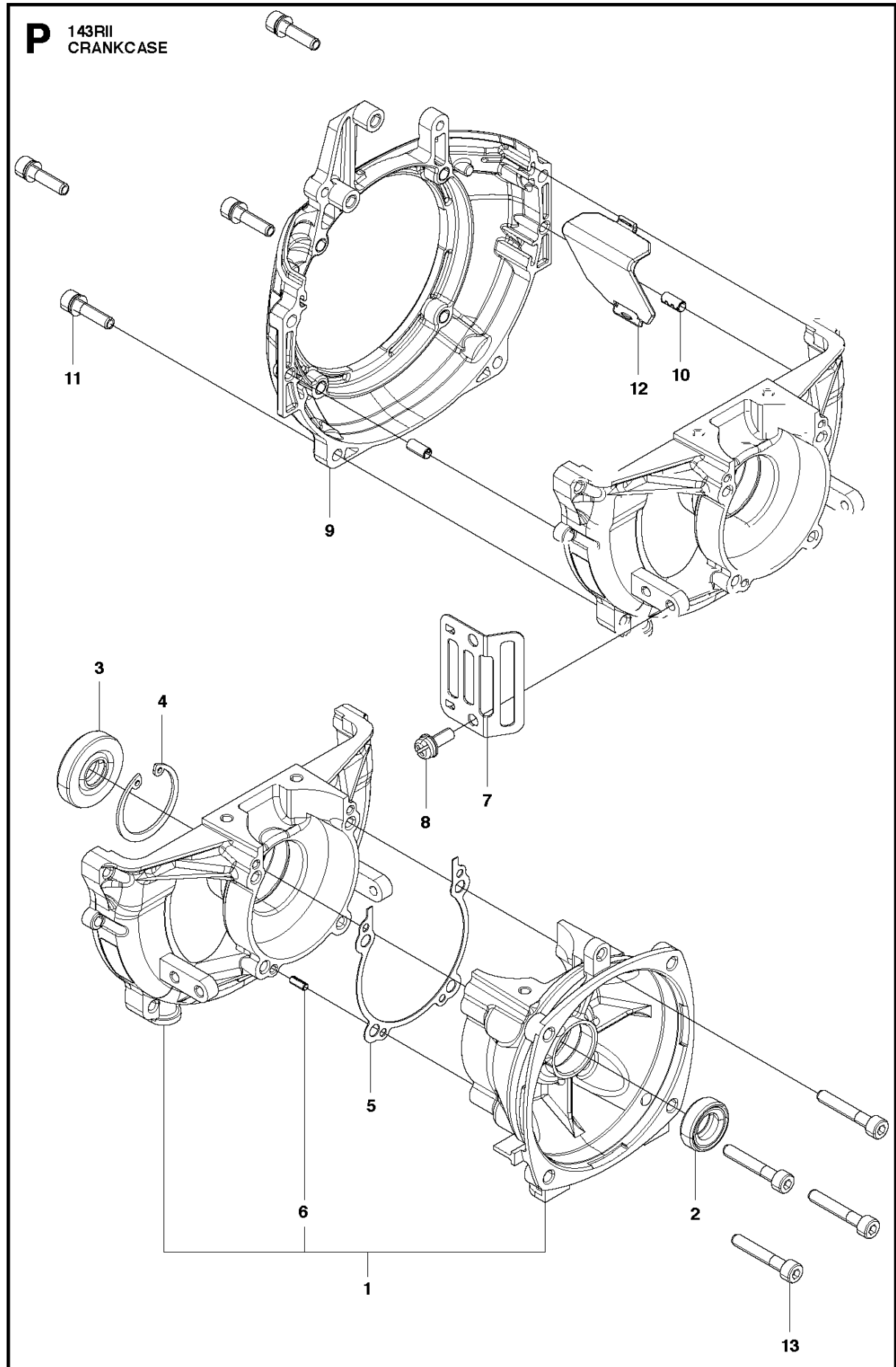
Спр. №	Код	Описание	Замечание	КОЛ Наб.
1	586 93 14-01	Карбюратор	ASIA	1
2	502 23 84-01	CARBURETTOR BODY		1
3	520 95 70-01	Сетка глушителя		1
4	521 08 54-01	VALVE.INLET		1
5	505 30 60-01	Пружина		1
6	520 97 74-01	Гаечка 250PS		1
7	505 30 61-01	SCREW		1
8	520 97 72-01	Привод дросселя		1
9	506 74 09-01	BODY		1
10	506 74 10-01	КРЫШКА		1
11	505 30 67-01	PUMP		1
12	505 05 64-01	DIAPHRAGM		1
13	506 74 08-01	Прокладка		1
14	506 68 98-01	DIAPHRAGM		1
15	506 74 51-01	Прокладка		1
18	506 73 86-01	Резиновое кольцо		1
19	506 74 12-01	SWIVEL		1
20	505 30 79-01	SCREW		2
21	506 74 60-01	Кронштейн		1
25	505 30 84-01	Резиновое кольцо		1
26	506 74 11-01	SCREW		4
27	506 74 61-01	Шайба		1
29	513 28 58-01	NEEDLE	ASIA	1
30	513 30 15-01	Пружина	ASIA	1
31	513 43 78-01	Сальник	ASIA	1
32	513 43 77-01	Шайба	ASIA	1
33	515 36 81-01	Вентиль		1



Спр. №	Код	Описание	Замечание	КОЛ Наб.
1	526 52 05-01	ISOLATOR P465 P495		1
2	505 30 49-01	GASKET.INSU		1
3	505 30 50-01	Прокладка		1
4	505 30 87-01	SCREW		2
5	505 30 88-01	BODY		1
6	505 30 89-01	PLATE.CHOKE		1 5
7	505 30 90-01	LEVER.CHOKE		1 5
8	506 61 40-01	SCREW		1 5
9	505 30 92-01	Фильтр воздушный		1
10	505 30 93-01	КРЫШКА		1
11	523 07 13-01	KNOB		1 10
12	521 52 51-01	Пластина		1
13	505 30 48-01	SCREW		2
14	506 74 42-01	КРЫШКА		1
15	586 93 14-01	Карбюратор	ASIA	1

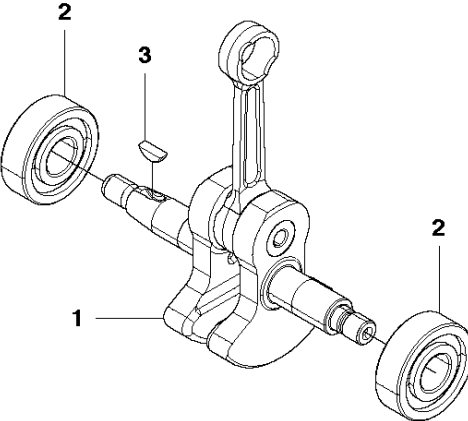


Спр. №	Код	Описание	Замечание	КОЛ Наб.
1	505 29 29-01	Корпус пружины		1
2	505 29 30-01	САР		1
3	505 29 32-01	Гнездо шарнира штанги		1
4	505 29 33-01	ABSORBER		1
5	505 29 34-01	ABSORBER		1
6	506 60 94-01	BOLT 0 16X32		4
7	522 65 54-01	BOLT 0 16X32		1
8	505 16 99-01	BOLT 0 16X32		1
9	505 29 38-01	DRUM		1
10	516 13 17-01	Съемник подшипника		1
11	510 55 13-01	Резиновое кольцо		1
12	516 12 42-01	Резиновое кольцо		1
13	505 31 24-01	BOLT 0 16X32		4
14	505 29 76-01	SHOE-C		1
15	505 29 77-01	Пружина		1
16	505 29 78-01	SCREW		2
17	505 29 80-01	Шайба		2
18	505 29 81-01	Шайба		2



Спр. №	Код	Описание	Замечание	КОЛ Наб.
1	585 56 52-01	Картер K950Ring		1
2	504 12 15-01	Уплотнение		1
3	505 29 67-01	SEAL		1
4	504 12 10-01	SNAP RING		1
5	505 29 64-01	Прокладка		1
6	505 29 61-01	Гаечка 250PS		3 1
7	505 29 62-01	Защита		1
8	505 29 98-01	SCREW		1
9	574 72 12-01	КРЫШКА		1
10	505 30 00-01	Гаечка 250PS		2
11	505 30 02-01	BOLT 0 16X32		4
12	505 30 04-01	Пластина		1
13	506 60 94-01	BOLT 0 16X32		4

N 143RII
CRANKSHAFT

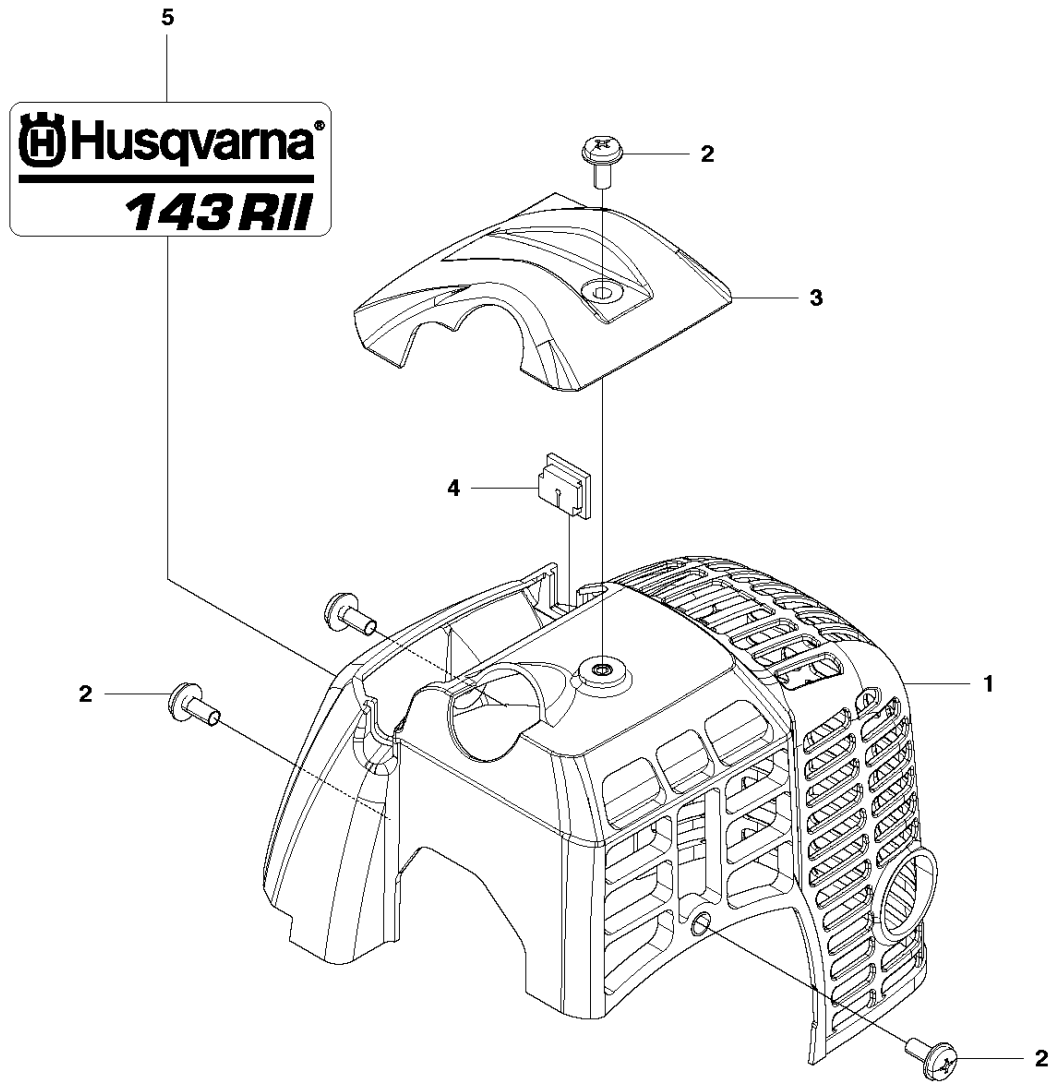


CRANKSHAFT

143 RII, 2014-09

Спр. №	Код	Описание	Замечание	КОЛ Наб.
1	585 15 30-01	Коленвал		1
2	505 29 65-01	Игольчатый подшипник		2
3	506 68 94-01	KEY		1

G 143RII
CYLINDER COVER

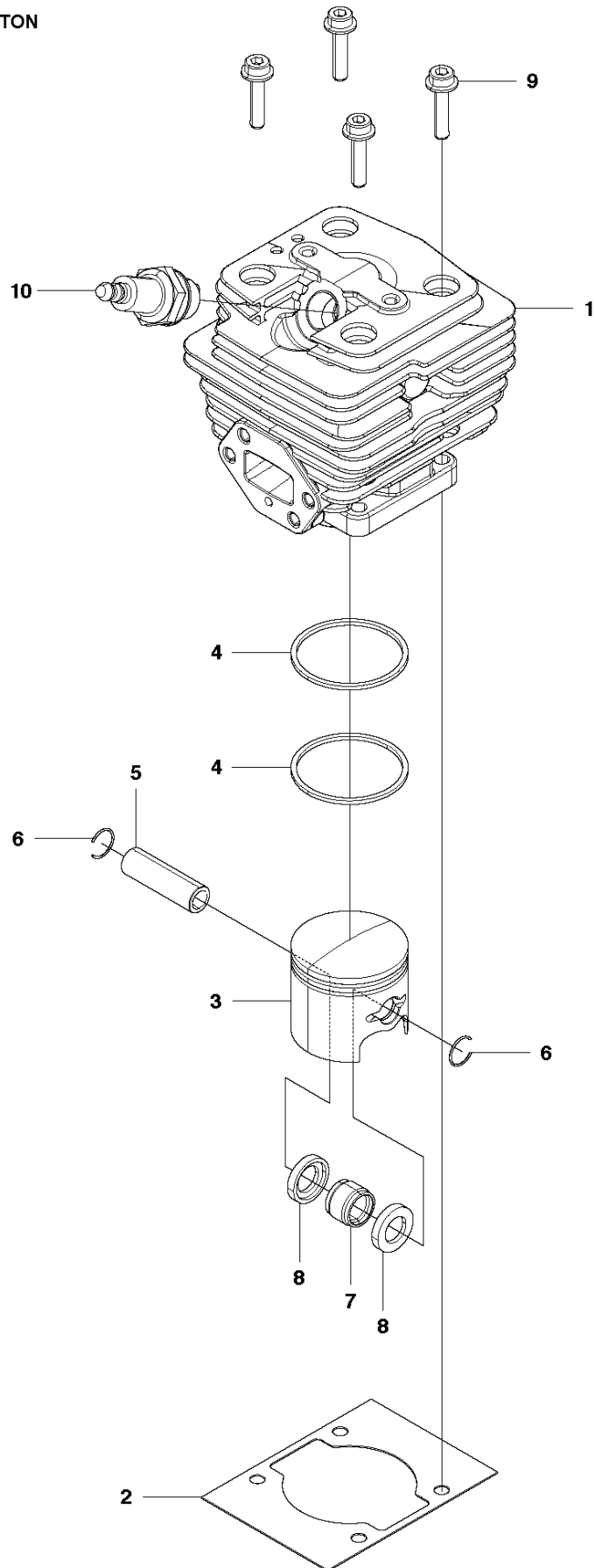


CYLINDER COVER

143 RII, 2014-09

Спр. №	Код	Описание	Замечание	КОЛ Наб.
1	505 30 05-01	КРЫШКА		1
2	505 30 06-01	SCREW		4
3	505 30 11-01	Защита		1
4	505 30 13-01	Уплотнение		1
5	528 75 34-01	LABEL,COVER		1

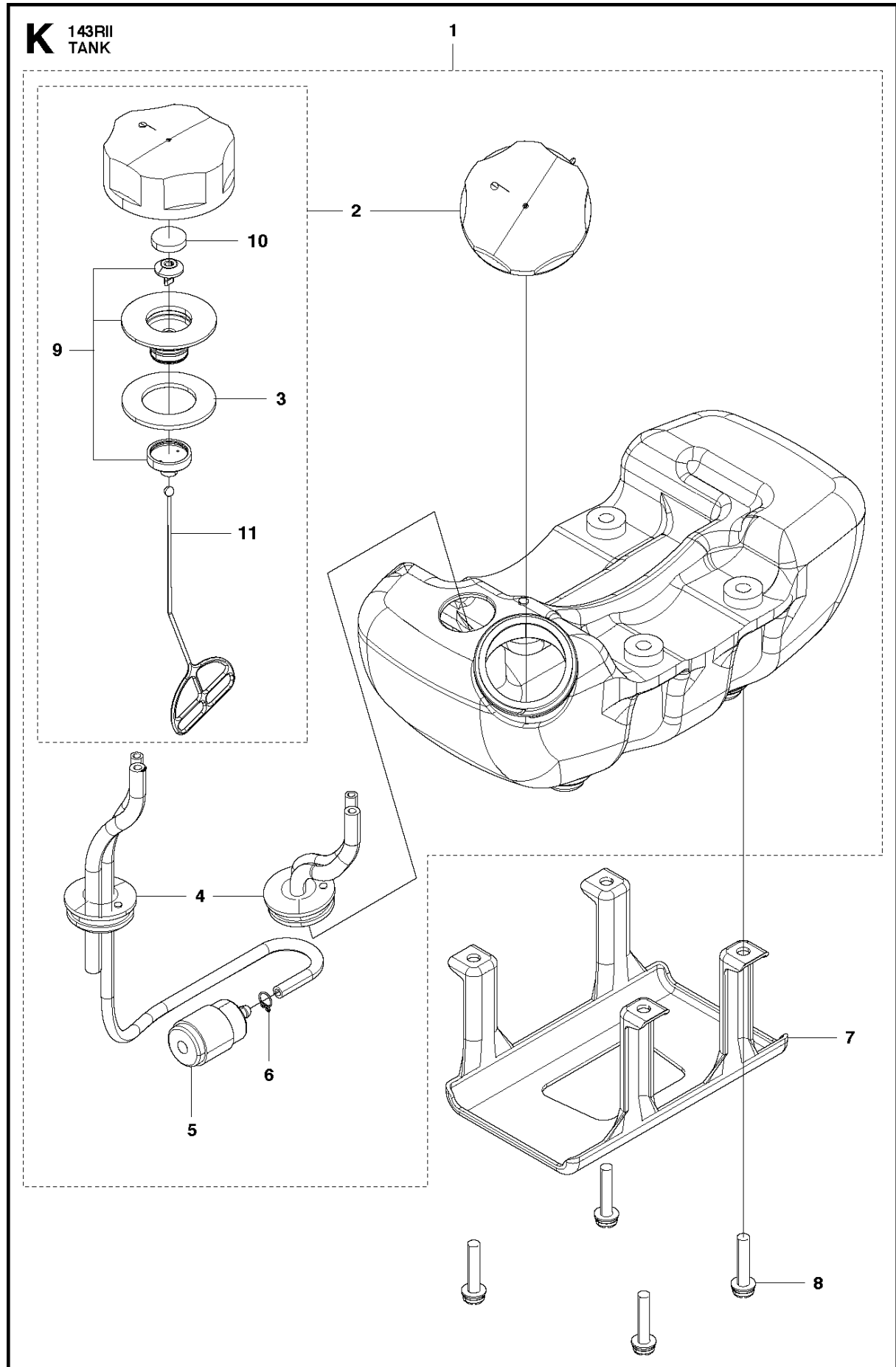
M 143RII
CYLINDER & PISTON



CYLINDER PISTON

143 RII, 2014-09

Спр. №	Код	Описание	Замечание	КОЛ Наб.
1	510 06 42-01	Цилиндр		1
2	510 06 43-01	Прокладка		1
3	505 29 69-01	Поршень		1
4	510 91 79-01	Кольцо поршневое		2
5	505 29 71-01	Гаечка 250PS		1
6	516 28 30-01	Резиновое кольцо		2
7	505 29 73-01	Игольчатый подшипник		1
8	513 75 24-01	Шайба		2
9	513 41 25-01	BOLT 0 16X32		4
10	515 49 74-01	SPARKPLUGBPMR7A		1

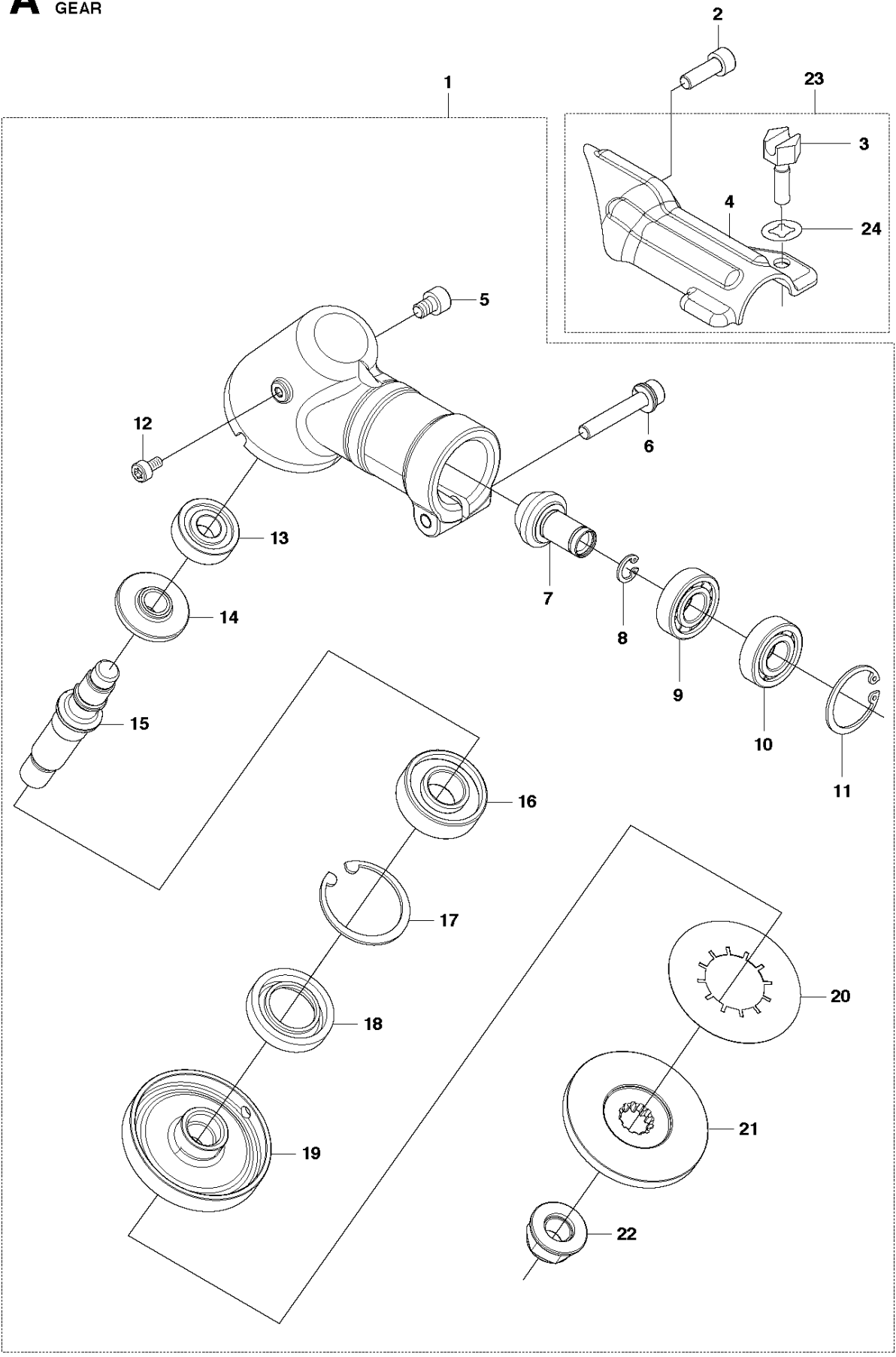


FUEL TANK

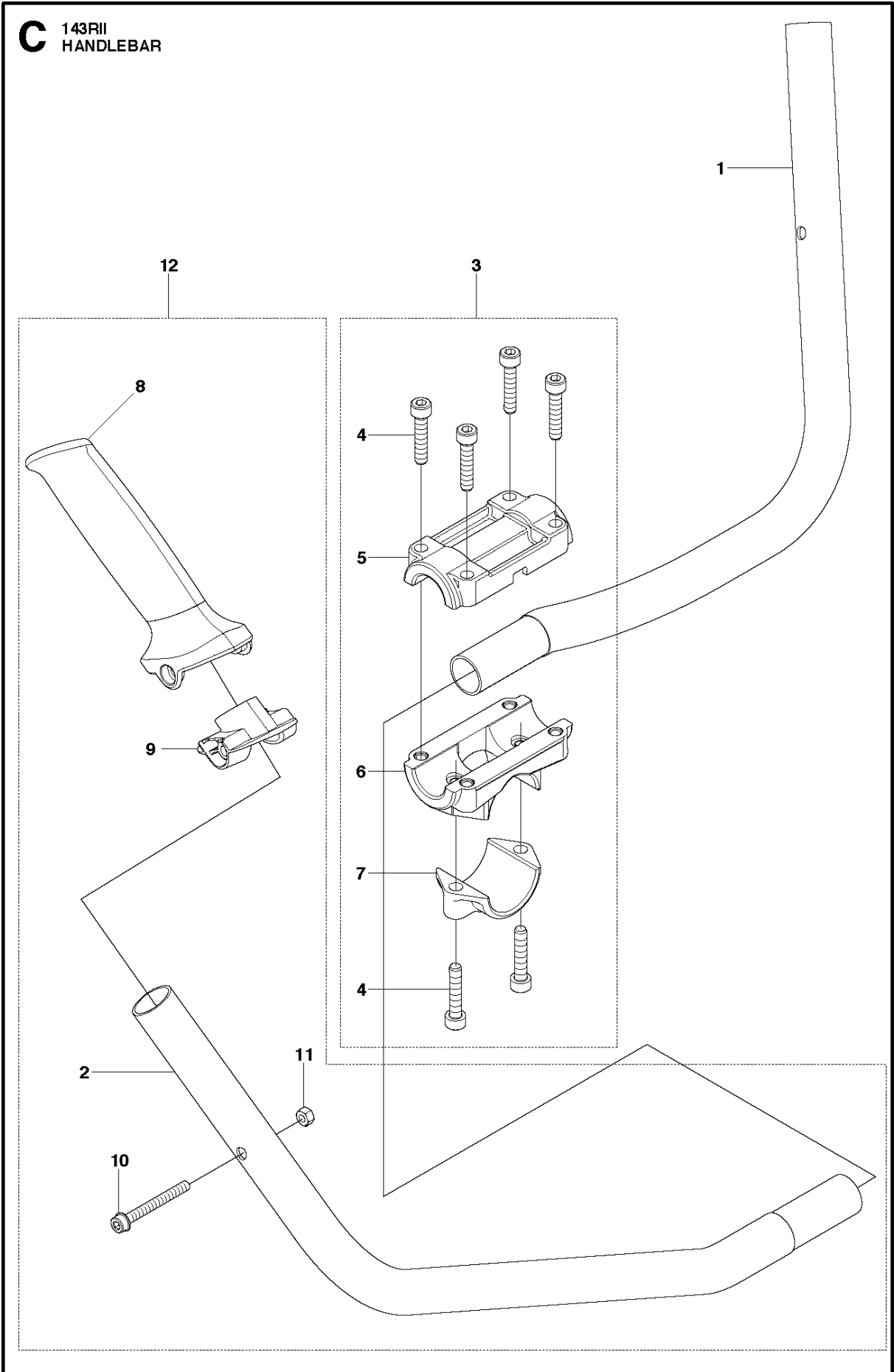
143 RII, 2014-09

Спр. №	Код	Описание	Замечание	КОЛ Наб.
1	586 93 15-01	Бак		1
2	505 30 96-01	ШАПКА ВЯЗАНАЯ		1 1
3	506 74 43-01	PACKING		1 1, 2
4	505 31 03-01	Шланг топливный		1 1
5	503 44 32-01	Фильтр топливный с грузом		1 1
6	506 70 70-01	CLAMP		1 1
7	505 31 09-01	Защита		1
8	505 31 10-01	SCREW		4
9	515 36 94-01	HOLDER		1 1, 2
10	506 74 68-01	Крышка фильтра		1 1, 2
11	506 74 58-01	STOPPER		1 1, 2

A 143RII
GEAR

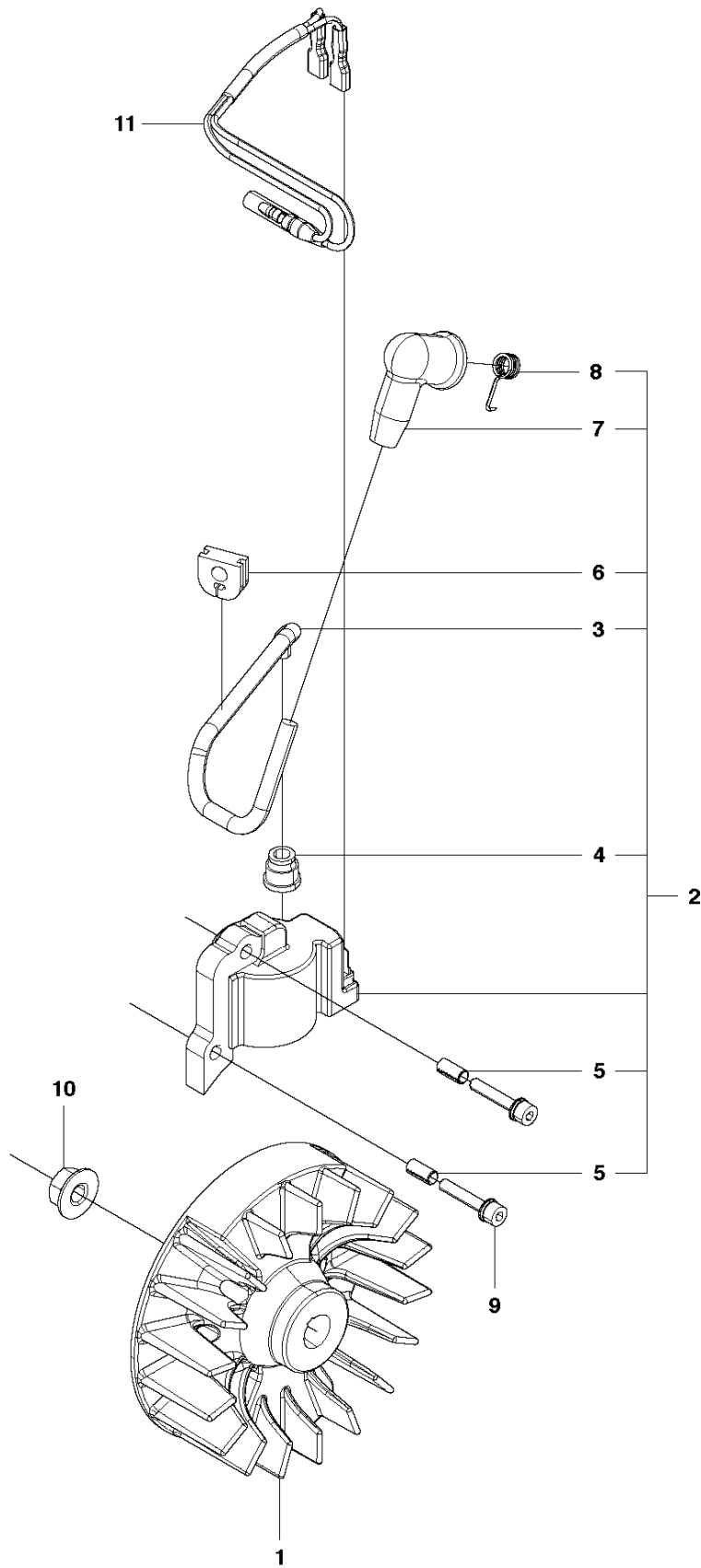


Спр. №	Код	Описание	Замечание	КОЛ Наб.
1	579 07 62-01	GEAR CASE		1
2	506 74 56-01	BOLT 0 16X32		1 1
3	537 18 95-01	SCREW		1 1
4	528 81 85-01	Кронштейн		1 1
5	521 86 20-01	BOLT 0 16X32		1 1
6	521 86 24-01	BOLT 0 16X32		1 1
7	579 07 68-01	PINION		1 1
8	516 12 41-01	Резиновое кольцо		1 1
9	516 12 79-01	Игольчатый подшипник		1 1
10	516 13 00-01	Игольчатый подшипник		1 1
11	506 60 99-01	Резиновое кольцо		1 1
12	544 36 27-01	BOLT 0 16X32		1 1
13	505 17 02-01	Игольчатый подшипник		1 1
14	579 07 67-01	Редуктор 343R 345Rx		1 1
15	579 07 66-01	Тяга		1 1
16	516 13 17-01	Съемник подшипника		1 1
17	502 84 93-01	SNAP RING		1 1
18	521 52 22-01	SEAL		1 1
19	579 07 69-01	HOLDER		1 1
20	579 07 70-01	Пластина		1 1
21	579 07 71-01	HOLDER		1 1
22	579 07 64-01	Гайка		1 1
23	575 77 88-01	Кронштейн	EU	1 1
24	575 67 73-01	WASHER	EU	1 1



Спр. №	Код	Описание	Замечание	КОЛ	Наб.
1	586 93 19-01	Передняя ручка 371K		1	
2	586 93 21-01	Передняя ручка 371K		1	12
3	505 29 46-01	BRACKET-ASSY		1	
4	516 07 10-01	BOLT 0 16X32	Screw M5x25	6	3
5	505 29 49-01	ШАПКА ВЯЗАНАЯ		1	3
6	505 29 47-01	Кронштейн		1	3
7	505 29 48-01	ШАПКА ВЯЗАНАЯ		1	3
8	537 17 28-02	Передняя ручка 371K		1	12
9	537 17 29-01	КРЫШКА		1	12
10	510 90 94-01	BOLT 0 16X32		1	12
11	575 96 06-01	Гайка		1	12
12	586 93 20-01	Передняя ручка 371K		1	

F 143RII
IGNITION

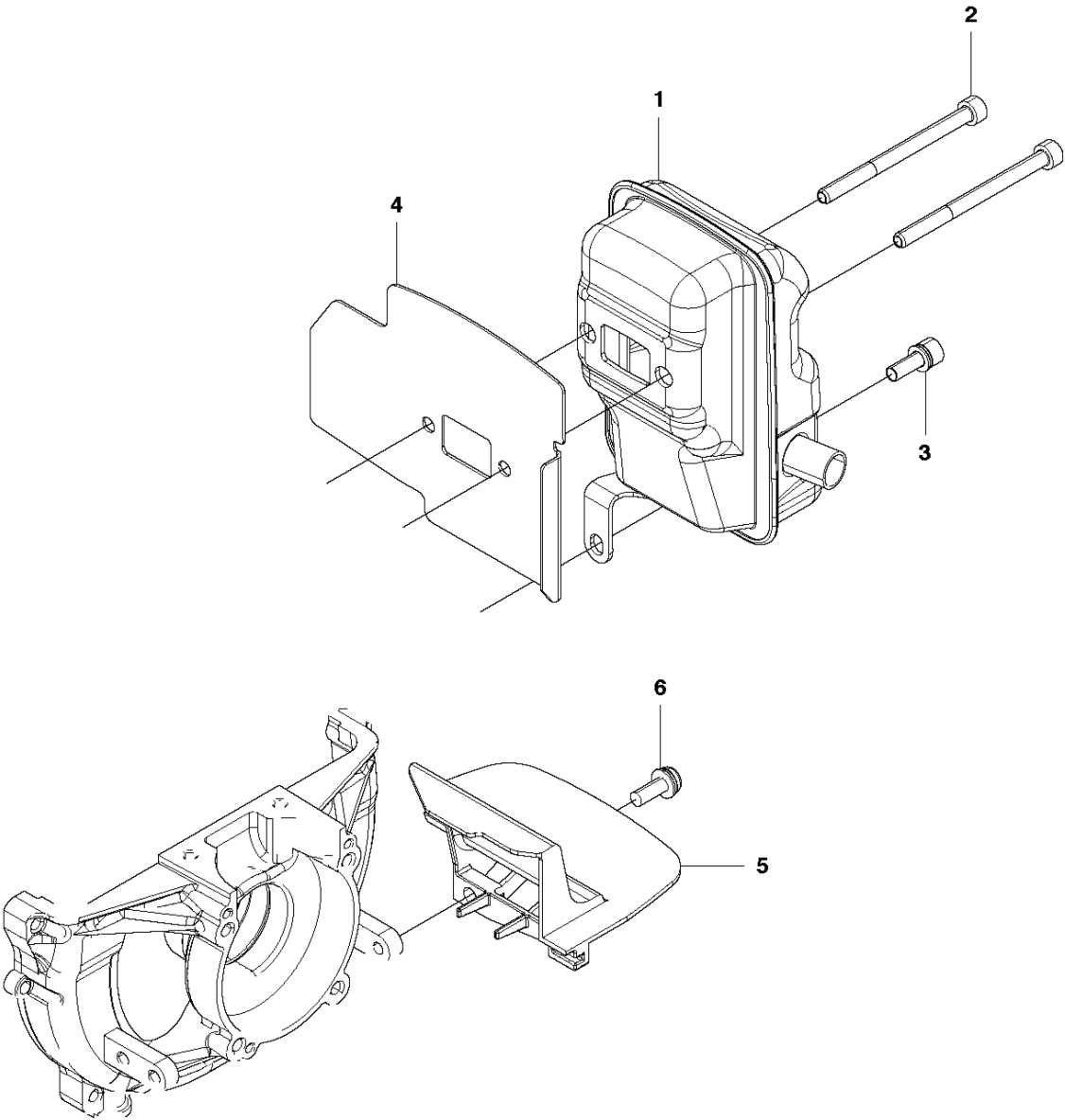


IGNITION SYSTEM

143 RII, 2014-09

Спр. №	Код	Описание	Замечание	КОЛ Наб.
1	505 29 82-01	ROTOR		1
2	505 29 83-01	COIL		1
3	505 29 84-01	CORD.HIGH		1 2
4	505 04 28-01	CAP		1 2
5	505 29 86-01	Ручка серебряная		2 2
6	515 41 53-01	Уплотнение		1
7	505 29 88-01	CAP		1
8	505 29 89-01	Пружина		1
9	505 29 90-01	BOLT 0 16X32		2
10	504 11 80-01	Гайка		1
11	529 25 29-01	Корд обрезки		1

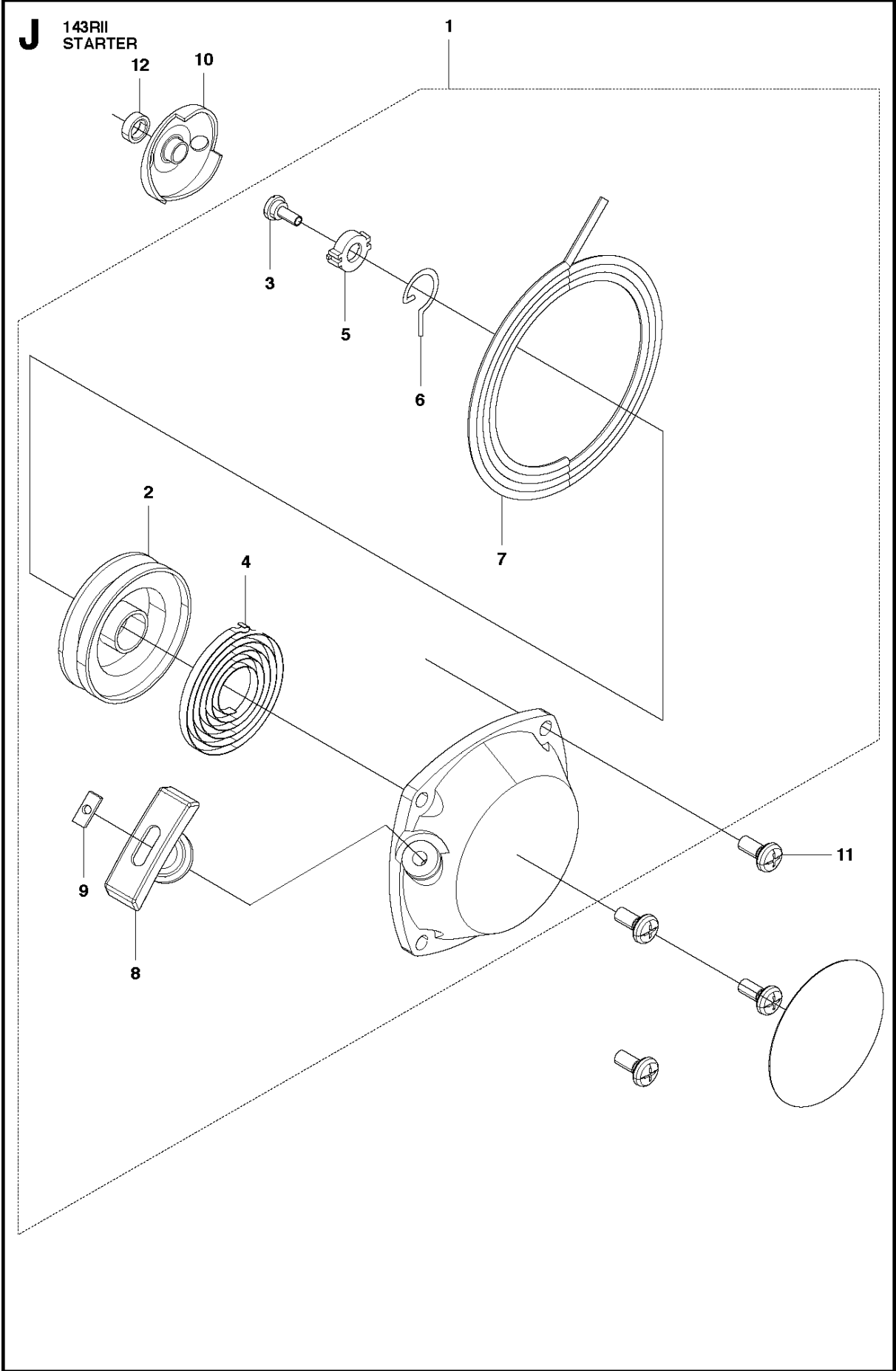
H 143RII
MUFFLER



MUFFLER

143 RII, 2014-09

Спр. №	Код	Описание	Замечание	КОЛ Наб.
1	505 29 93-01	Глушитель		1
2	505 29 94-01	BOLT 0 16X32		2
3	505 29 95-01	BOLT 0 16X32		1
4	526 52 28-01	Прокладка		1
5	505 29 97-01	PLATE.MUFFLER		1
6	505 29 98-01	SCREW		1

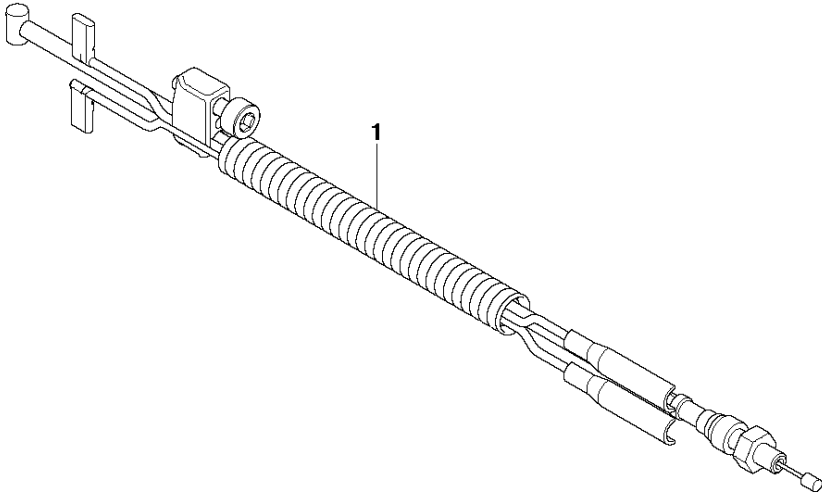
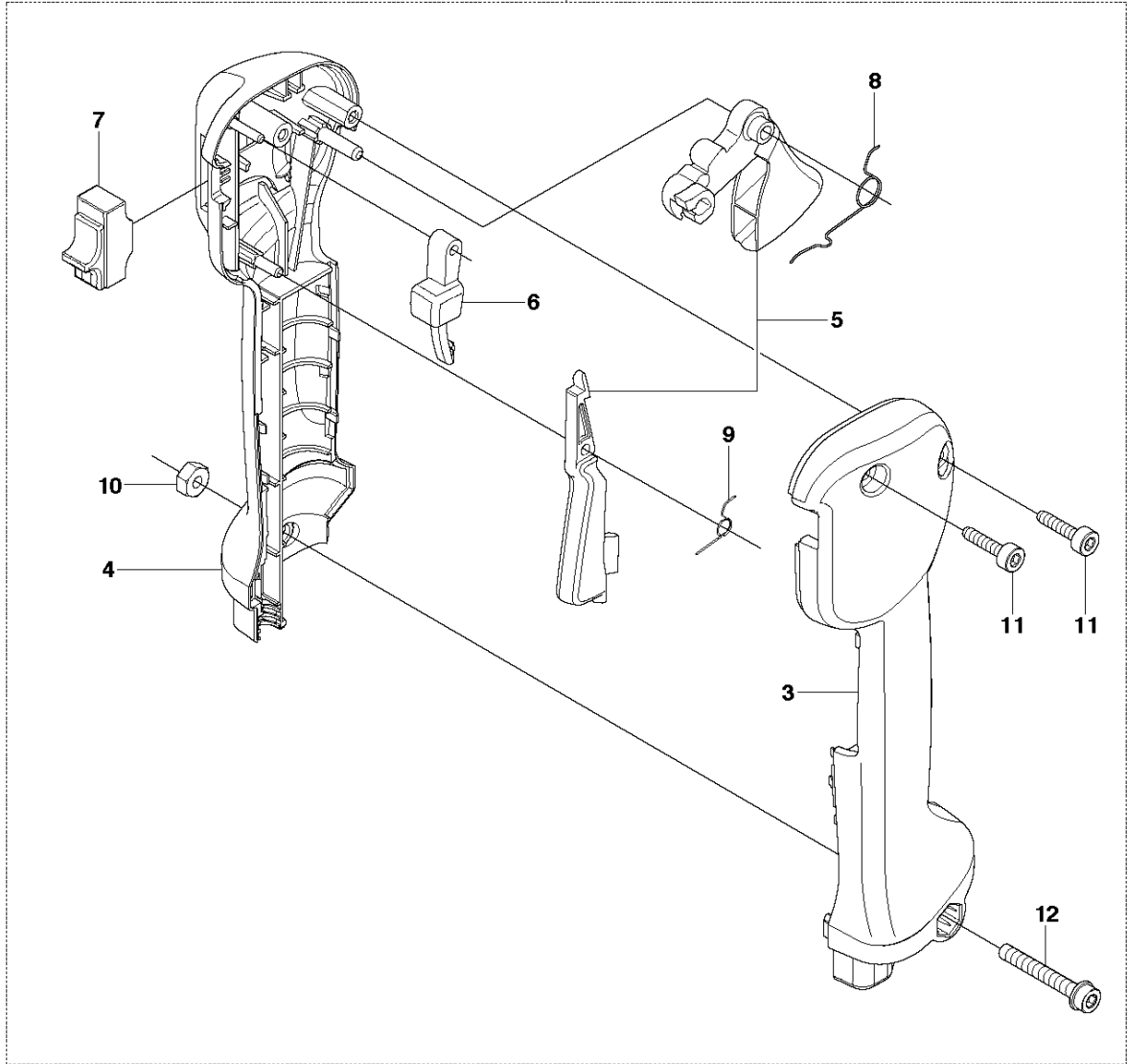


STARTER

143 RII, 2014-09

Спр. №	Код	Описание	Замечание	КОЛ Наб.
1	505 30 17-01	Стартер в сборе Partner		1
2	504 11 47-01	КАТУШКА ОТ TRIMMY SII		1 1
3	515 36 71-01	SCREW		1 1
4	504 11 50-01	SPRING.SPIRAL		1 1
5	504 11 46-01	COLLAR		1 1
6	504 11 48-01	ARM		1 1
7	505 30 28-01	ROPE		1 1
8	505 30 34-01	KNOB		1 1
9	504 11 40-01	Ручка стартера		1 1
10	504 11 44-01	Шкив		1
11	505 30 44-01	SCREW		4
12	505 30 46-01	COLLAR		1
13	528 75 44-01	LABEL,RECOIL	ASIA	1

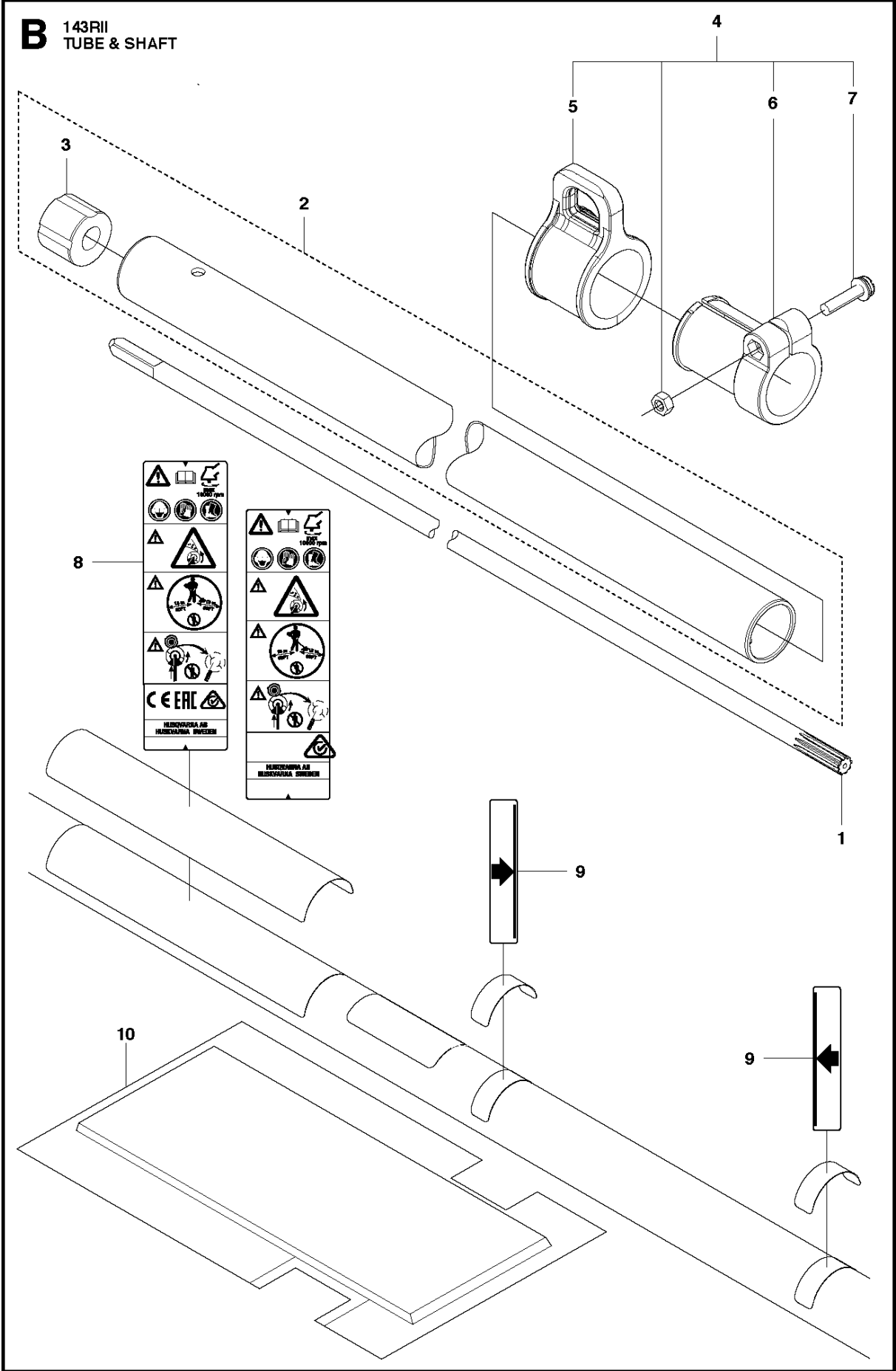
D 143RII
THROTTLE HANDLE



THROTTLE CONTROLS

143 RII, 2014-09

Спр. №	Код	Описание	Замечание	КОЛ Наб.
1	522 03 66-01	THROTTLE CABLE ASSY		1
2	537 18 35-07	HANDLE SYSTEM		1
3	537 16 03-01	Рукоятка		1 2
4	537 16 02-03	Рукоятка		1 2
5	506 49 77-01	THROTTLE CONTROL		1 2
6	537 16 07-03	STARTER THROTTLE LOC		1 2
7	503 71 82-01	MICRO SWITCH		1 2
8	537 17 42-01	SPRING THROTTLE TRIG		1 2
9	537 17 43-01	Пружина		1 2
10	503 22 10-13	HEXAGON NUT		1 2
11	503 21 66-74	SCREW IHSC T		2 2
12	503 20 07-82	SCREW IHSCFM		1 2



Спр. №	Код	Описание	Замечание	КОЛ Наб.
1	583 94 32-01	Вал 323HD 325HD		1
2	521 80 67-01	PIPE-COMP		1
3	514 12 01-01	BUSHING		1 2
4	505 29 53-01	HANGER ASSY		1
5	505 29 54-01	HANGER		1
6	505 29 55-01	Пластина		1
7	505 29 57-01	SCREW		1
8	587 22 84-01	Наклейка	All ex EU/US/CA/AU/NZ	1
8	587 36 26-01	Наклейка	Brazil	1
9	505 29 58-01	Наклейка	All ex EU/US/CA/AU/NZ	2
10	521 53 87-01	PROTECTION		1