

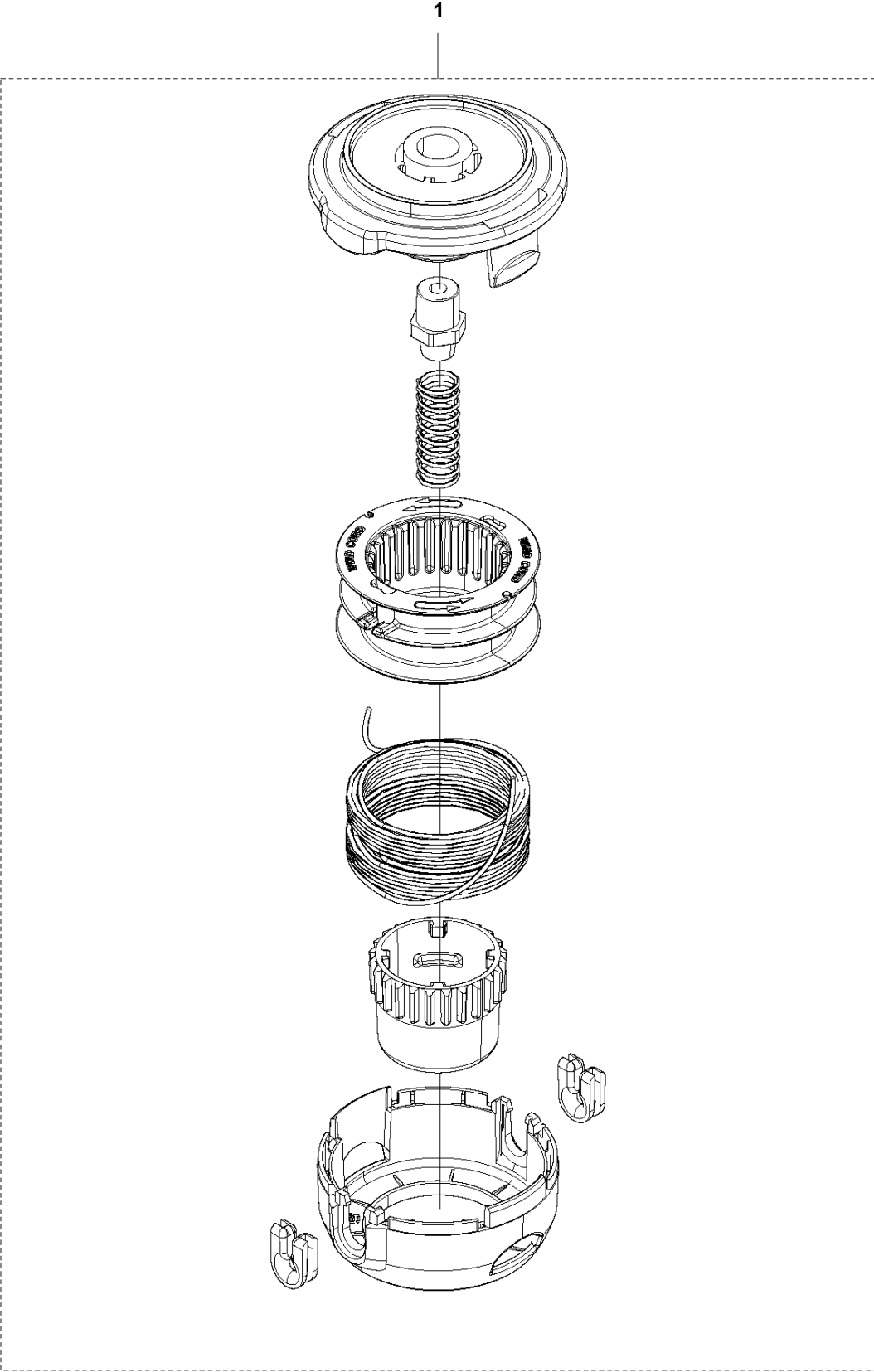


# SPARE PARTS LIST

TRIMMERS/EDGERS

115iL, 967098801, 967098802, 2017-01

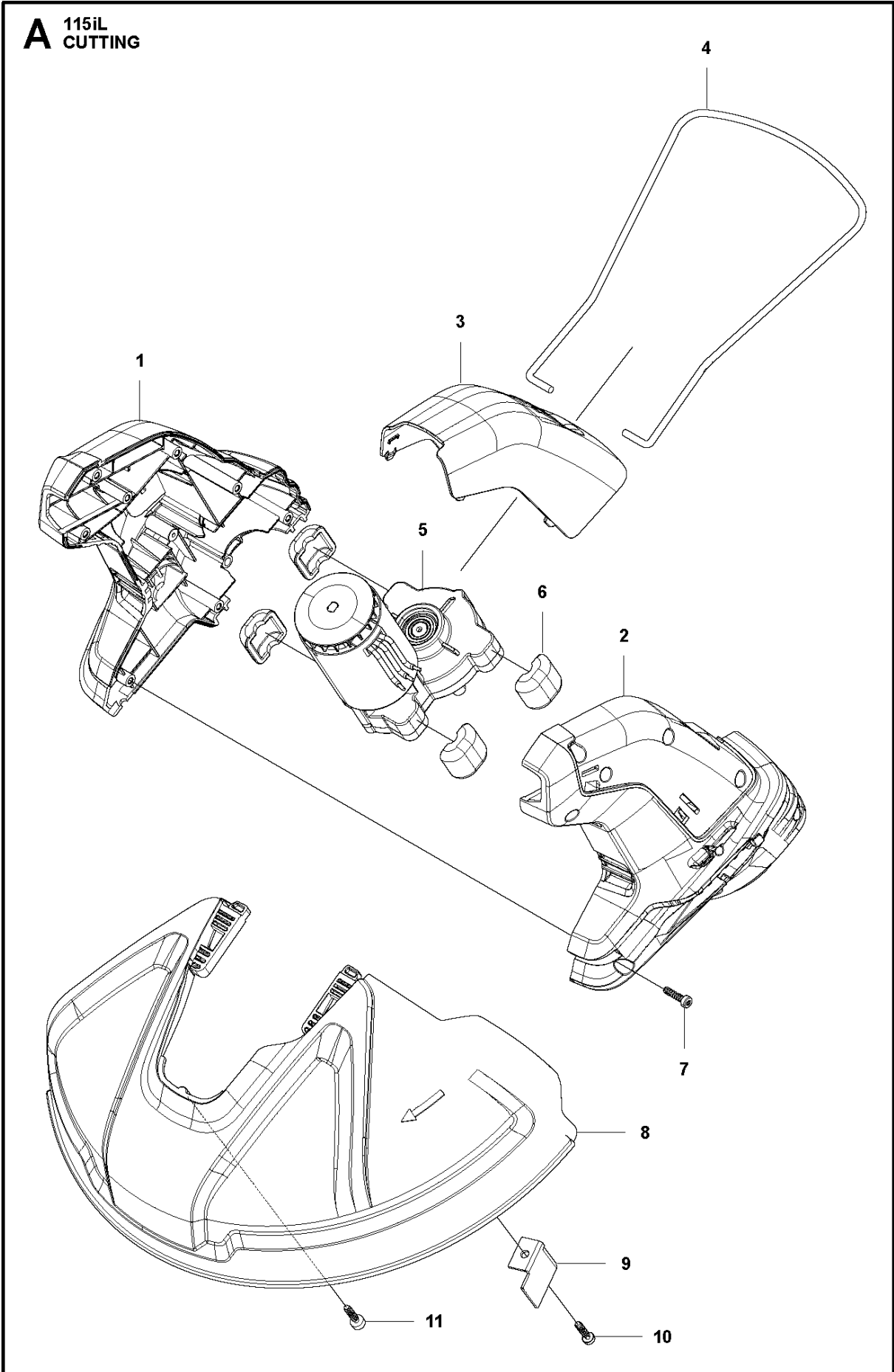
**E** 115iL  
ACCESSORIES



## ACCESSORIES

115iL, 967098801, 967098802, 2017-01

Спр. №	Код	Описание	Замечание	КОЛ Наб.
1	582 51 25-01	TRIMMER HEAD		1

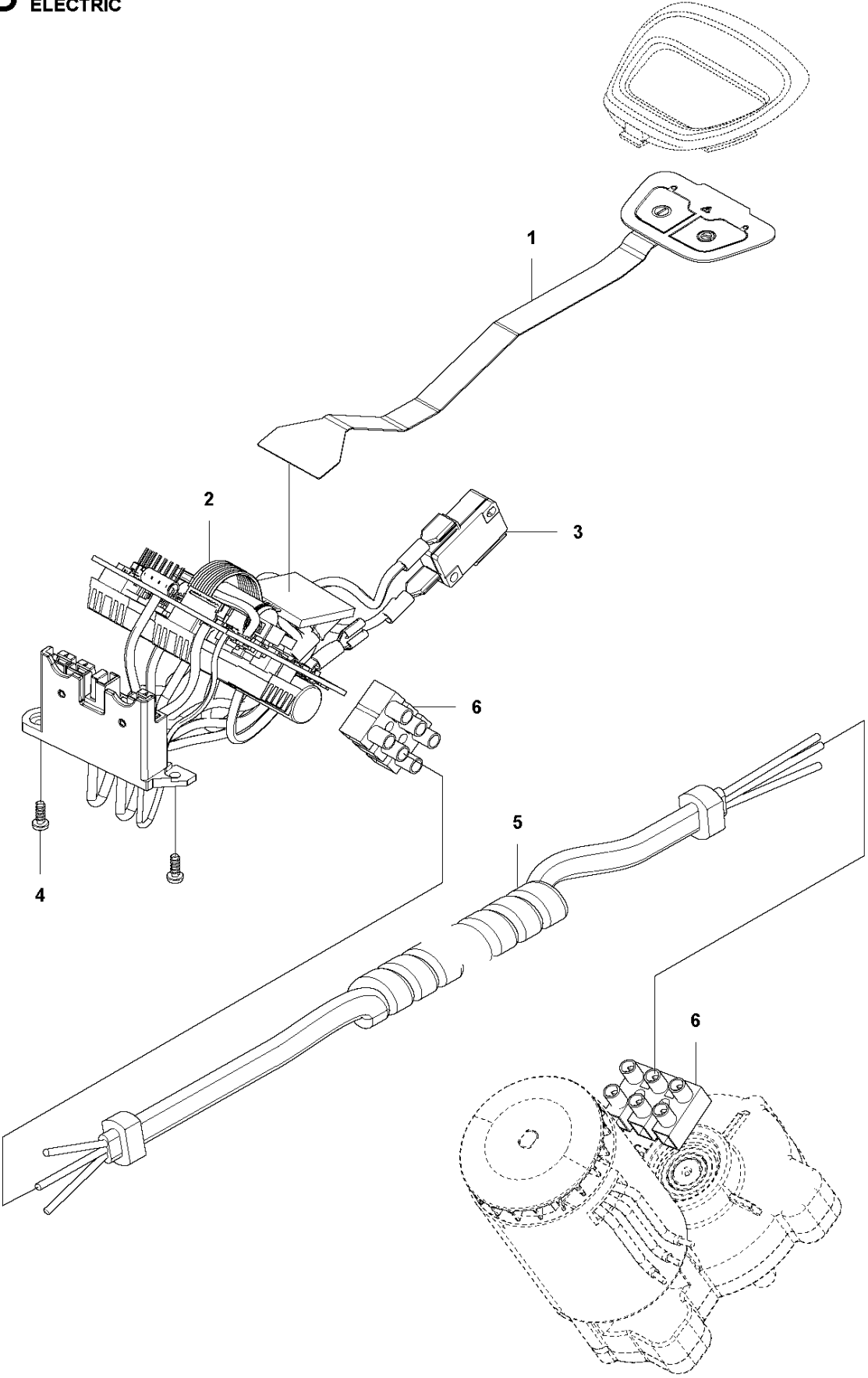


## CUTTING EQUIPMENT

115iL, 967098801, 967098802, 2017-01

Спр. №	Код	Описание	Замечание	КОЛ Наб.
1	582 45 30-01	Корпус пружины		1
2	582 45 31-01	Корпус пружины		1
3	585 33 91-01	КРЫШКА		1
4	586 48 01-01	Резиновое кольцо		1
5	582 83 93-01	GEARBOX ASSY		1
6	585 87 07-01	PAD		4
7	585 81 90-02	SCREW		8
8	585 33 92-01	Защита		1
9	585 34 09-01	Нож для обрез.веток 80 см		1
10	585 81 90-02	SCREW		1
11	586 03 04-01	SCREW		1

**D** 115iL  
ELECTRIC

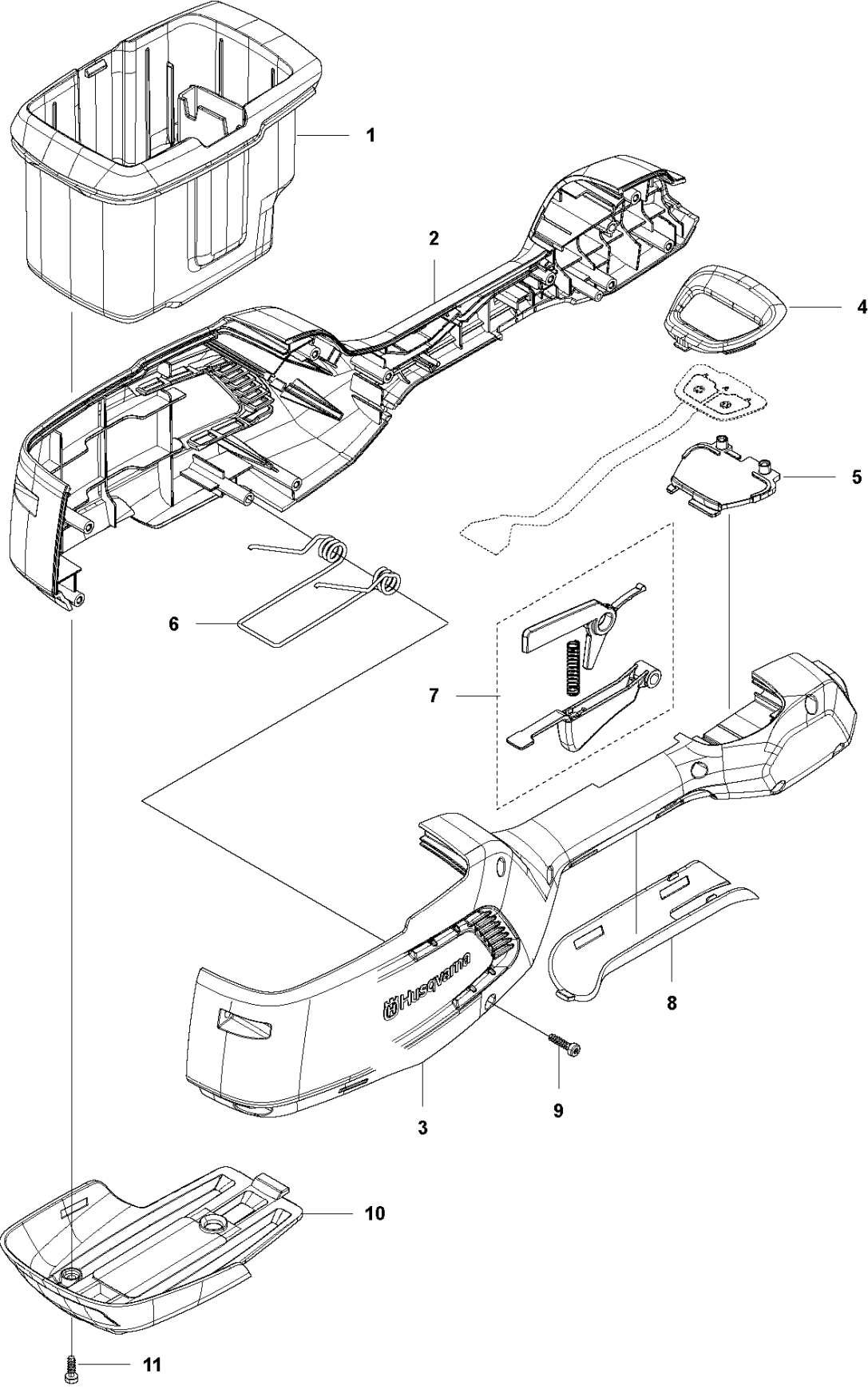


## ELECTRICAL

115iL, 967098801, 967098802, 2017-01

Спр. №	Код	Описание	Замечание	КОЛ Наб.
1	582 45 34-01	KEYPAD		1
2	582 40 59-02	CONTROL UNIT		1
3	585 59 06-01	MICRO SWITCH		1
4	585 81 89-01	SCREW		2
5	582 45 28-01	Провод		1
6	582 56 93-01	Соединительная деталь		2

**C** 115iL BATTERY HOUSING

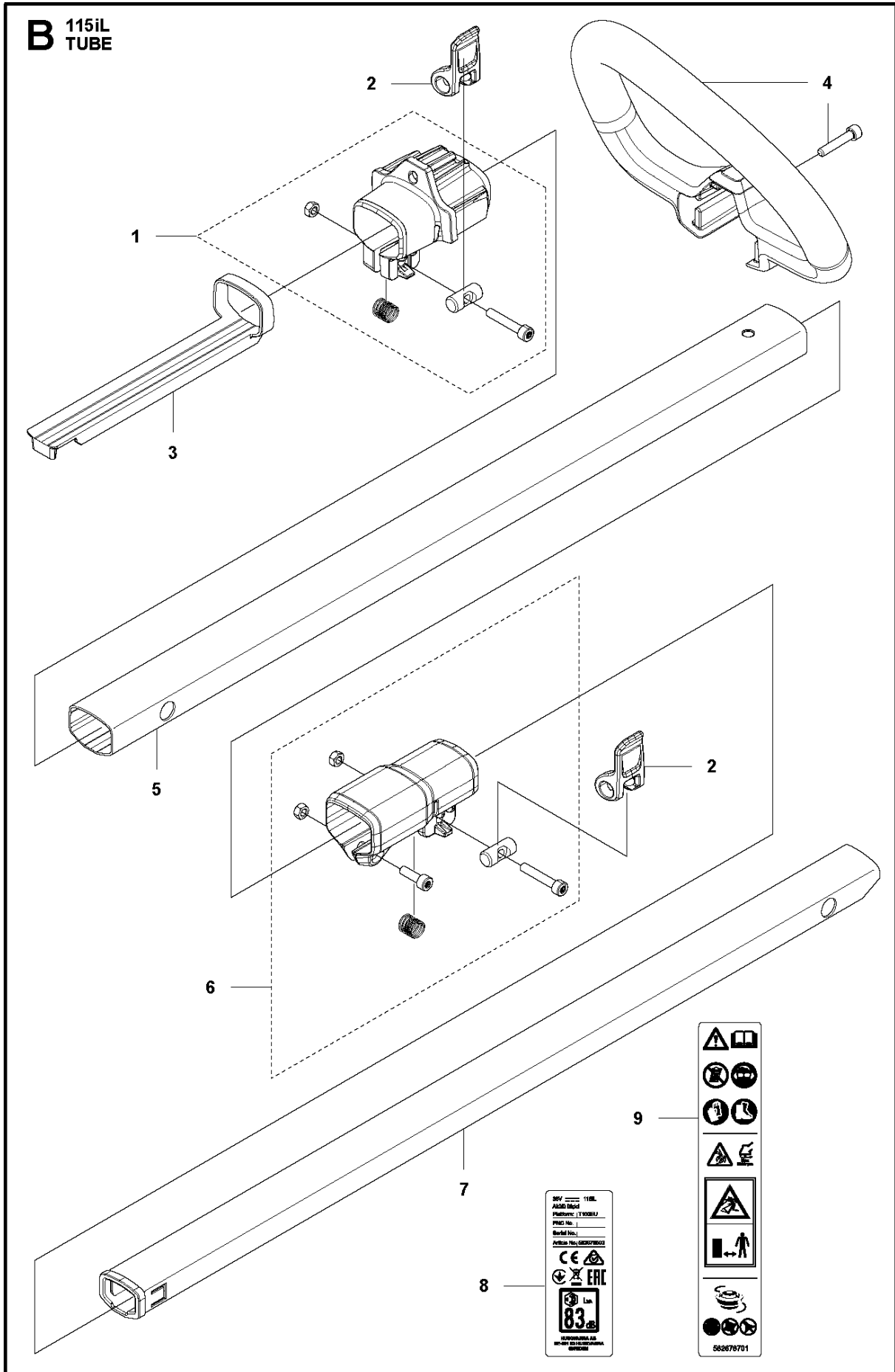




## HOUSING

115iL, 967098801, 967098802, 2017-01

Спр. №	Код	Описание	Замечание	КОЛ Наб.
1	585 32 52-01	КРЫШКА		1
2	582 45 26-01	Корпус пружины		1
3	582 45 27-01	Корпус пружины		1
4	585 32 73-01	панель		1
5	585 86 16-01	Пластина крепления ножа		1
6	585 34 24-01	Пружина		1
7	588 75 52-01	Деталь тормоза цепи		1
8	585 32 72-01	КРЫШКА		1
9	585 81 90-02	SCREW		9
10	585 32 53-01	Пластина		1
11	585 81 90-01	SCREW		2



TUBE

115iL, 967098801, 967098802, 2017-01

Спр. №	Код	Описание	Замечание	КОЛ Наб.
1	588 75 49-01	COUPLING		1
2	585 32 79-01	Привод дросселя		2
3	586 45 23-01	Втулка		1
4	588 75 50-01	Передняя ручка 371K		1
5	585 34 11-01	TUBE		1
6	588 75 51-01	COUPLING		1
7	582 55 34-01	TUBE ASSY		1
8	582 67 85-03	Наклейка		1
9	582 67 87-01	Наклейка		1