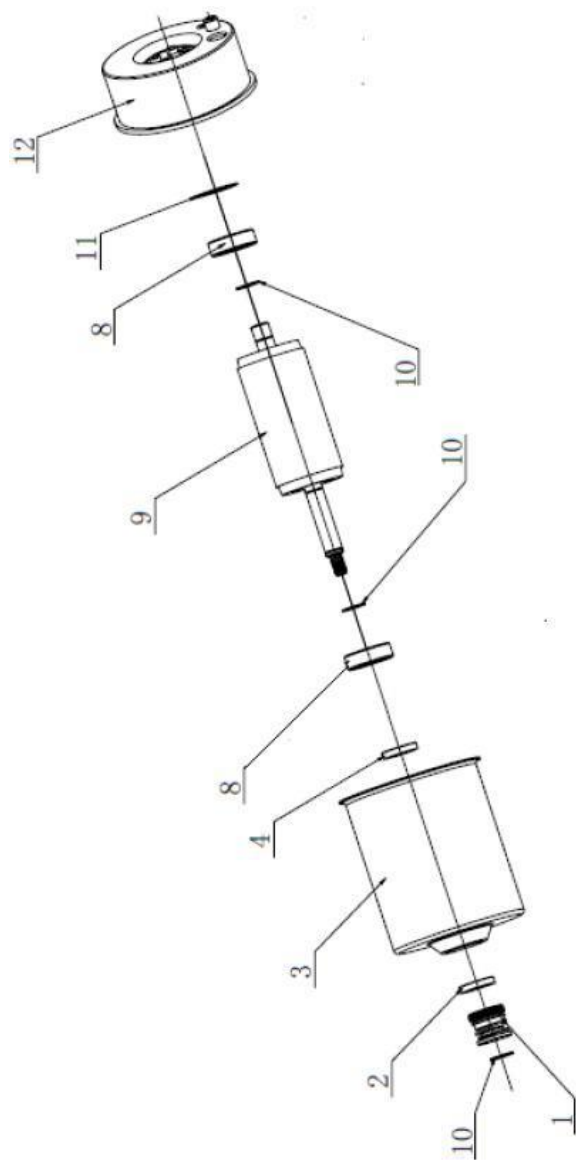


№	Артикул	Наименование	Кол-во
1	M4703	Колесо рабочее Ø100x27	1
2	M4710	Корпус насоса Н=114,5 «ДЖИЛЕКС»	1
3	M4708	Крышка с ручкой насоса Ø111 Н=130 «ДЖИЛЕКС»	1
4	M4700	Зажим конденсатора 6 мкФ	1
5	M4297	Угольник адаптера 11/2"-11/2"	1
6	M42930	Гайка накидная адаптера Ø41x11/2" (армлен)	1
7	M4713	Основание насоса Ø118 Н=41 «ДЖИЛЕКС»	1
8	M4701	Дно Ø124,4 Н=18	1
9	M1021	Зажим кабеля Дренажника	2
10	M4625	Адаптер Ø44,5xØ40/32/25	1
11.1	M3064	Винт-саморез ф4,2x25 полукругл. гол. DIN 7981 A2 нерж.	3
11.2		Электродвигатель	
11.3	M4720	Конденсатор 6 мкФ v450 (D26H55...61)	1
11.4	M140	Винт М4x30 п/кр под крест нерж А2 DIN 7985	4
11.5	M4569	Кольцо 115-120-30 ГОСТ 9833-73	1
11.6	M4724	Гермоввод d 5,5	1
11.7	M4724	Гермоввод d 5,5	1
11.8	M992	Саморез 4,2x13 п/кр. под кр. нерж. А2 DIN7981	1
11.9	M278	Шайба ф4 нерж А2 DIN125	4
11.10	M140	Винт М4x30 п/кр под крест нерж А2 DIN 7985	4
11.11	M653	Кольцо 040-045-30	1
11.12	M3037	Кольцо 036-040-25 ГОСТ 9833	1
11.13	M281	Шарик Ф6 стальной	1
11.14	M1591	Винт-саморез ф2,9x9,5 полукругл. гол. DIN 7981 А2 нерж.	1
11.15	M277	Шайба Ф3 с лапкой, нержавеющая	1
11.16	M4722	Выключатель поплавковый с проводом 3x0,5 мм2, L=0,5 м (VAR1 с логотипом)	1
11.17	M4721	Кабель сетевой 3x0,5 мм2 с вилкой, L=5 м.	1
11.18	M4578	Кольцо 74x5,0, резиновое	1
11.19	M294	Соединитель кабеля обжимной 4 мм2 (заглушка)	5

11.2 ЭЛЕКТРОДВИГАТЕЛЬ



№	Артикул	Наименование	Кол-во
12	M4925	Крышка электродвигателя Дренажника алюм.	1
11	M4924	Шайба пружинная Ø 25x0,35	1
8	M4936	Подшипник 6000 ZZ	2
10	M4920	Кольцо Ø стопорное для вала, нерж.	2
9	M4719	Ротор 200 W	1
2	M4922	Манжета 24-10-4,5	1
4	M4923	Манжета 19-10-5	1
3	M4718	Статор в сборе 200W	1
1	M4921	Уплотнение торцевое Ø24-Ø10-23	1