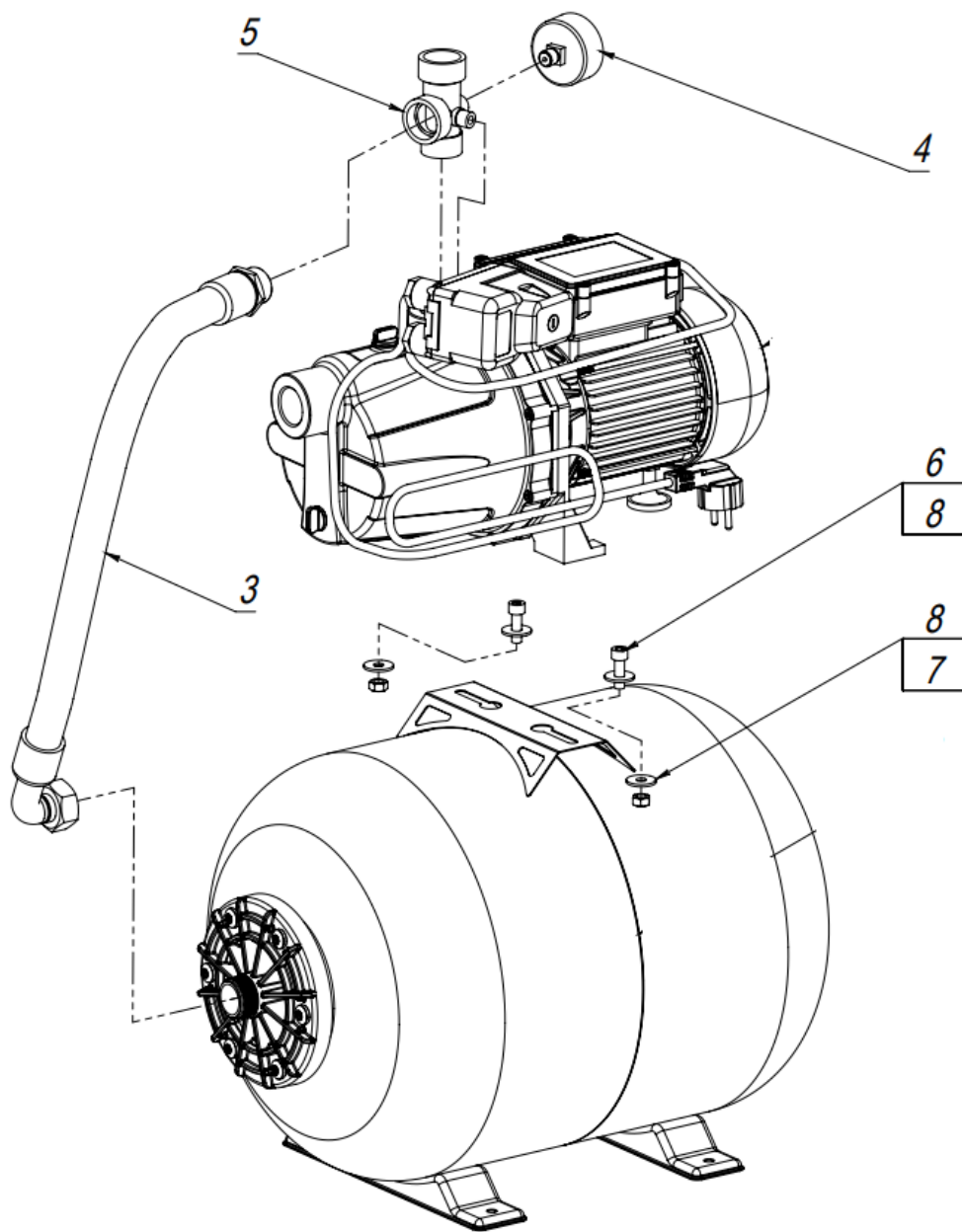


0037



Поз.	Обозначение	Наименование	Кол.
		<u>Сборочные единицы</u>	
		<u>Детали</u>	
3	M030	Шланг TF 600 FC 1" M 1" в металлооплетке INOX	1
4	9003	Манометр MDA 50/6-1/4", аксиальный	1
5	9006	Штуцер 5-ти выводной R5V удлиненный	1
6	M145	Винт M8x25 оцинкованный, с внутренним шестигранником DIN 912 кл. пр. 8,8	2
7	M152	Гайка M8 оцинкованная	2
8	M267	Шайба 8.01.16 ГОСТ 6958-78 (оцинк. увелич.)	4

Перв. примен.

Справа. №

Подп. и дата

Имя. № дубл.

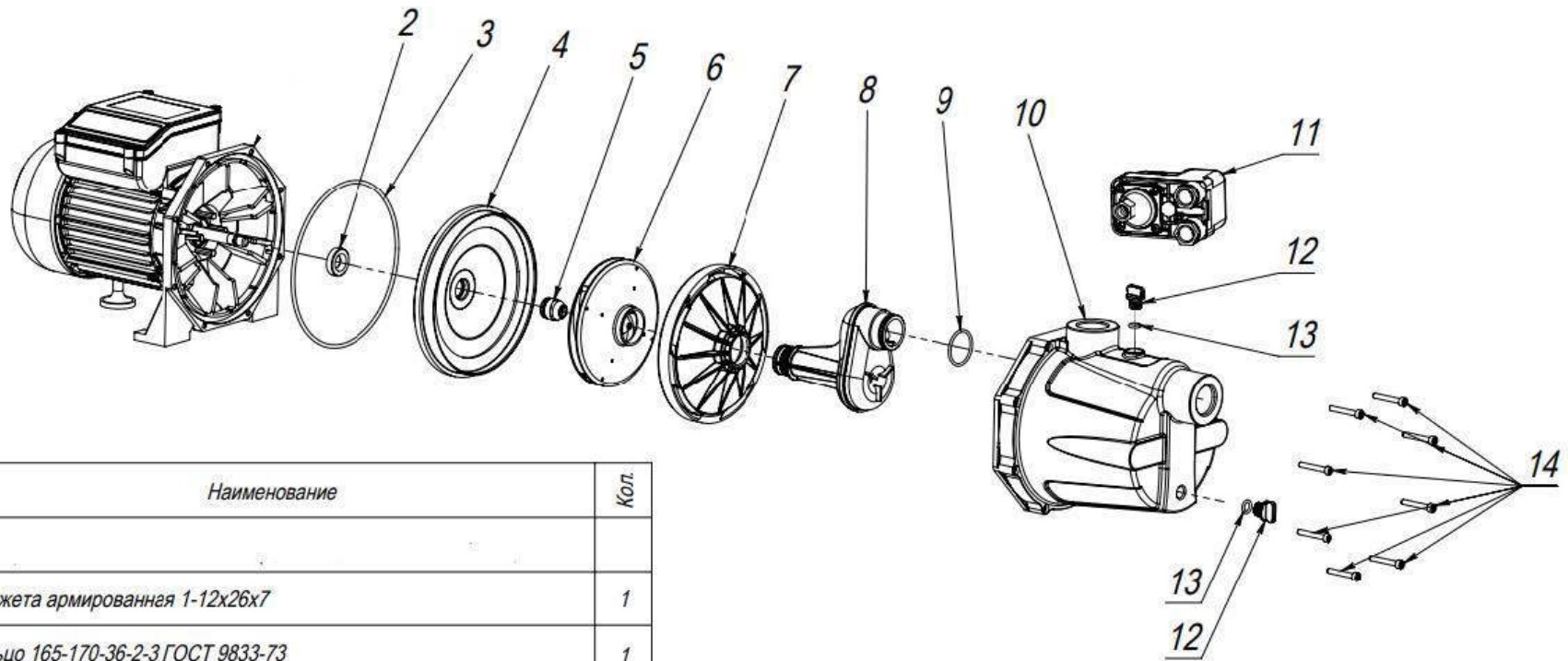
Взам. инв. №

Подп. и дата

Имя. № подл.

Перв. примен.

Справ. №



Гоз.	Обозначение	Наименование	Кол.
2	M031	Манжета армированная 1-12x26x7	1
3	M201	Кольцо 165-170-36-2-3 ГОСТ 9833-73	1
4	M3352	Дно Ø133xØ20,5 (70/50)	1
5	M2826	Мех. торцевое уплотнение LM155-12R (Ф12-Ф20,6-23,5 (R))	1
6	M3350	Колесо рабочее Ø130x40-Ø12xM10 (4 лопасти)	1
7	M3401	Направляющий аппарат в сборе Ø161,2 (70/50)	1
8	M6034	Сопло в сборе 70/50 (сварка)	1
9	M193	Кольцо 032-036-25 ГОСТ 9833-73	1
10	M5410	Корпус поверхностного насоса 70/50 P (G - 1/4") (STERWINS)	1
11	9002	Реле давления РДМ-5 (б/л)	1
12	M5407	Заглушка пластмассовая 1/4" (красная)	2
13	M190	Кольцо 010-014-25 ГОСТ 9833-73	2
14	M142	Винт M5x35 оцинкованный DIN 912 внутр.шест., кл.8.8	8

Подп. и дата

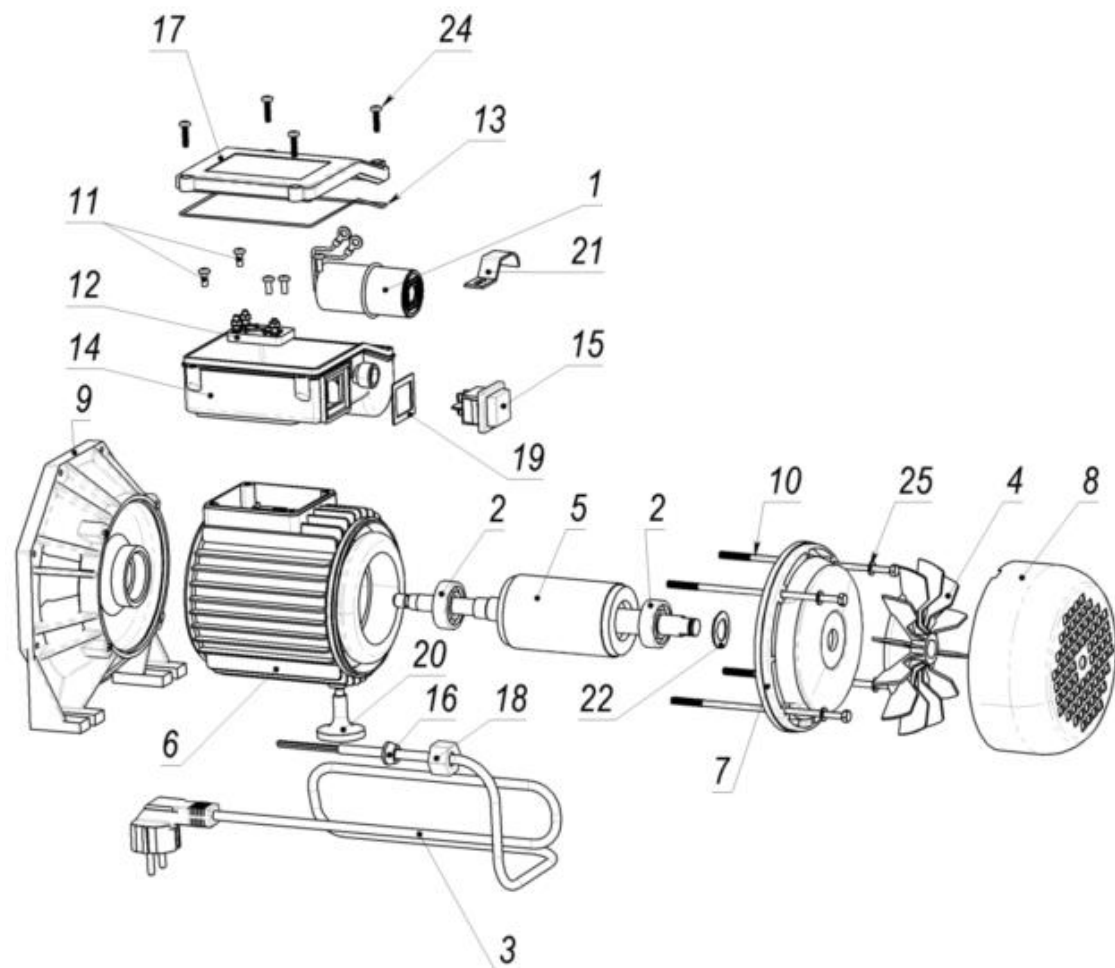
Инь. № дубл.

Взам. инв. №

Подп. и дата

Инь. № подл.

№	Артикул	Наименование	Кол-во
1	M018	Конденсатор 16 мкФ 450В (35x70, L=150)	1
2	M1315	Подшипник 6202 ZZ	2
3	M323	Электрокабель КГБ 3x2,5-1,5 с вилкой	1
4	M337	Вентилятор ХКJ-110ES (HJ-750W)	1
5	M3320	Ротор HJ-750W	1
6	M3321	Корпус дв. с обмоткой HJ-750W	1
7	M334	Щит подшипниковый задний ХКJ-110ES	1
8	M339	Крышка вентилятора ХКJ-110ES (HJ-750W)	1
9	M351	Кронштейн ХКJ-110ES (HJ-750W)	1
10	M537	Болт М5х135, оцинкованный	4
11	M540	Винт М4х8 оцинкованный DIN7985	6
12	M541	Клеммная колодка 3-х контактная	1
13	M542	Уплотнение конденсаторной коробки 134x111 мм	1
14	M543	Коробка конденсаторная 134x111 мм	1
15	M545	Выключатель кнопочный 4 контакта 30x25 250В 15А с подсветкой	1
16	M546	Уплотнение гермоввода $\varnothing 17 \times 8-8$	1
17	M622	Крышка конденсаторной коробки 134x111 мм	1
18	M623	Накидная гайка М18х1,5 пластм.	1
19	M624	Уплотнение выключателя кнопочного 30x25	1
20	M626	Упор $\varnothing 34 \times 25-М8 \times 4$	1
21	M816	Зажим конденсатора 65x65x25	1
22	M538	Шайба пружинная $\varnothing 27$	1



Перв. примен.

Справ. №

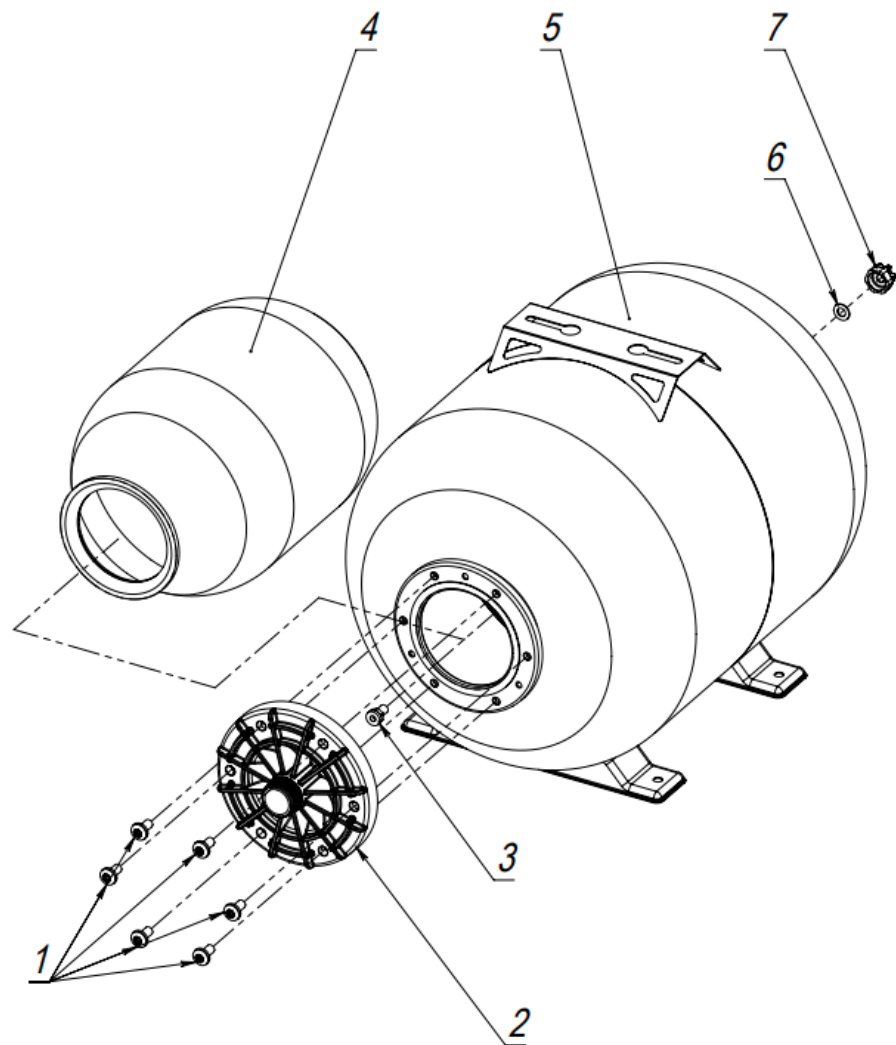
Подп. и дата

Инв. № дубл.

Взам. инв. №

Подп. и дата

Инв. № подл.



Поз.	Обозначение	Наименование	Кол.
1	M2432	Винт резьбовой выдавливающий Taprite 2000 M8x15,5 с линзовидной головкой, кл.пр. 10, Torx 45, оц.	6
2	M3089	Фланец со штуцером гидроаккумулятора ф158-1 (пласт.) Torx 45 (без логотипа)	1
3	M6518	Клапан воздушный гидроаккумулятора I/6215 D. 14,5x21 мм в сборе	1
4	9041	Мембрана 35/50 л. (EPDM) D.90	1
5	M5412	Корпус ГА 50 Г крашенный RAL 3020	1
6	M4469	Шайба 16x8x0,8 оц.	1
7	M6570	Крышка клапана воздушного гидроаккумулятора (без логотипа)	1