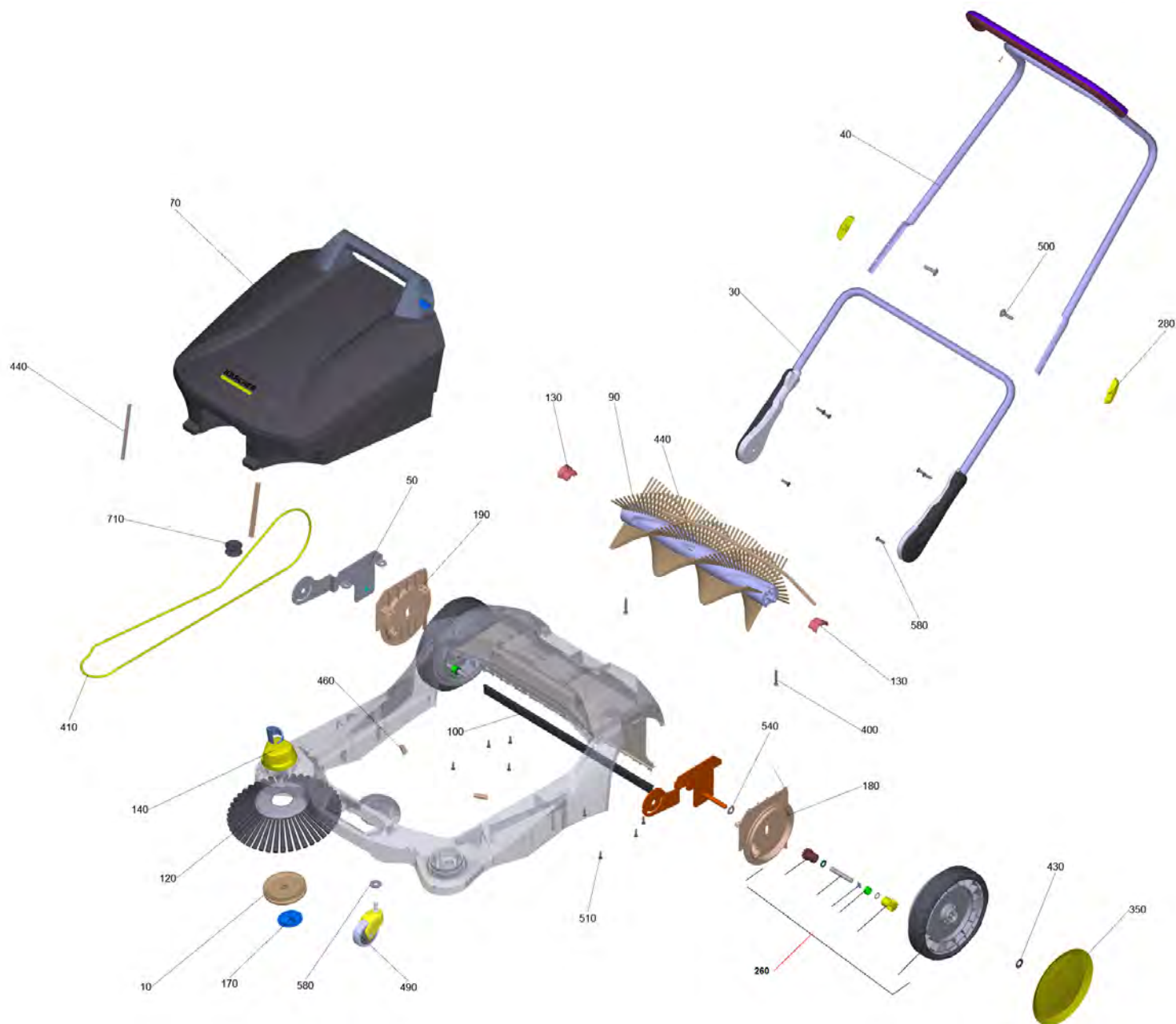


Список запасных частей

(1.766-420.0) S 6 Подметальная машина

Содержание

S 6 Подметальная машина (1.766-420.0)	3
30 Ведущая дуга под набор S6 (4.071-279.0)	6
70 Резервуар для мусора заменитель S6 (4.071-765.0)	8
140 Линейная направляющая Set S6 (4.071-280.0)	9
260 Колесо Set S6 (4.071-281.0)	10
490 Набор рулевая стойка (4.071-747.0)	12



S 6 Подметальная машина (1.766-420.0)

POS	Артикульный №	Описание	Количество	Примечание	Текст ссылки
10	5.625-025.0	Ремённый шкив боковой щетки S6	1		
30	4.071-279.0	Ведущая дуга под набор S6	1		
40	4.034-082.0	Ведущая дуга сверху комплектный S6 Twin	1		
50	4.061-029.0	Опорная плита, правая, S6	1		
70	4.071-765.0	Резервуар для мусора заменитель S6	1		
90	4.032-037.0	Мусороподборщик комплектный S6	1		
100	5.032-098.0	Задний брызговик S6	1		
120	2.884-351.0	Набор запасных частей боковая щетка S6	1		
130	5.032-141.0	Зажим валика щетки S4	2		
140	4.071-280.0	Линейная направляющая Set S6	1		
170	5.034-236.0	Колпачок боковая щетка	1		
180	5.032-106.0	Барaban оси S6 левый	1		
190	5.032-107.0	Барaban оси S6 правый	1		
260	4.071-281.0	Колесо Set S6	1	Freilauf gefettet, Freewheel greased	
280	5.322-222.0	Вращающаяся ручка	2		
350	5.515-220.0	Колпак колеса S6	2		
400	7.303-285.0	Винт 4x30 -10.9-R2R (K-In6Rd)	2		
410	6.348-014.0	Круглый приводной ремень S6	1		
430	6.343-180.0	Быстродействующий крепежный элемент	2		
440	6.365-025.0	Накладка 5,5x9	1		ЗАКАЗЫВАТЬ МЕТРАЖОМ
460	6.365-016.0	Накладка	1		
490	4.071-747.0	Набор рулевая стойка	1		
500	7.303-008.0	Винт с полупотайной головкой M8x35-ST-AO	2		
510	7.303-108.0	Винт 5x20 -10.9-R2R (In6Rd)	10		
540	7.312-008.0	Шайба 12-200HV-A3E ISO 7089	2		
550	7.312-005.0	Шайба 10-200HV-A3E ISO 7089	1		
570	7.312-278.0	Шайба 5-200HV-A2E ISO7093-1	1		
580	7.312-285.0	Шайба 10-200HV-A2E ISO7093-1	1		
600	7.343-009.0	Стопорное кольцо 30x1,5-FST-VZ DIN 471	1		
610	2.644-033.0	Боковая щетка для S6	1		

S 6 Подметальная машина (1.766-420.0)

POS	Артикульный №	Описание	Количество	Примечание	Текст ссылки
710	5.110-078.0	Натяжной ролик S6	1		



30 Ведущая дуга под набор S6 (4.071-279.0)

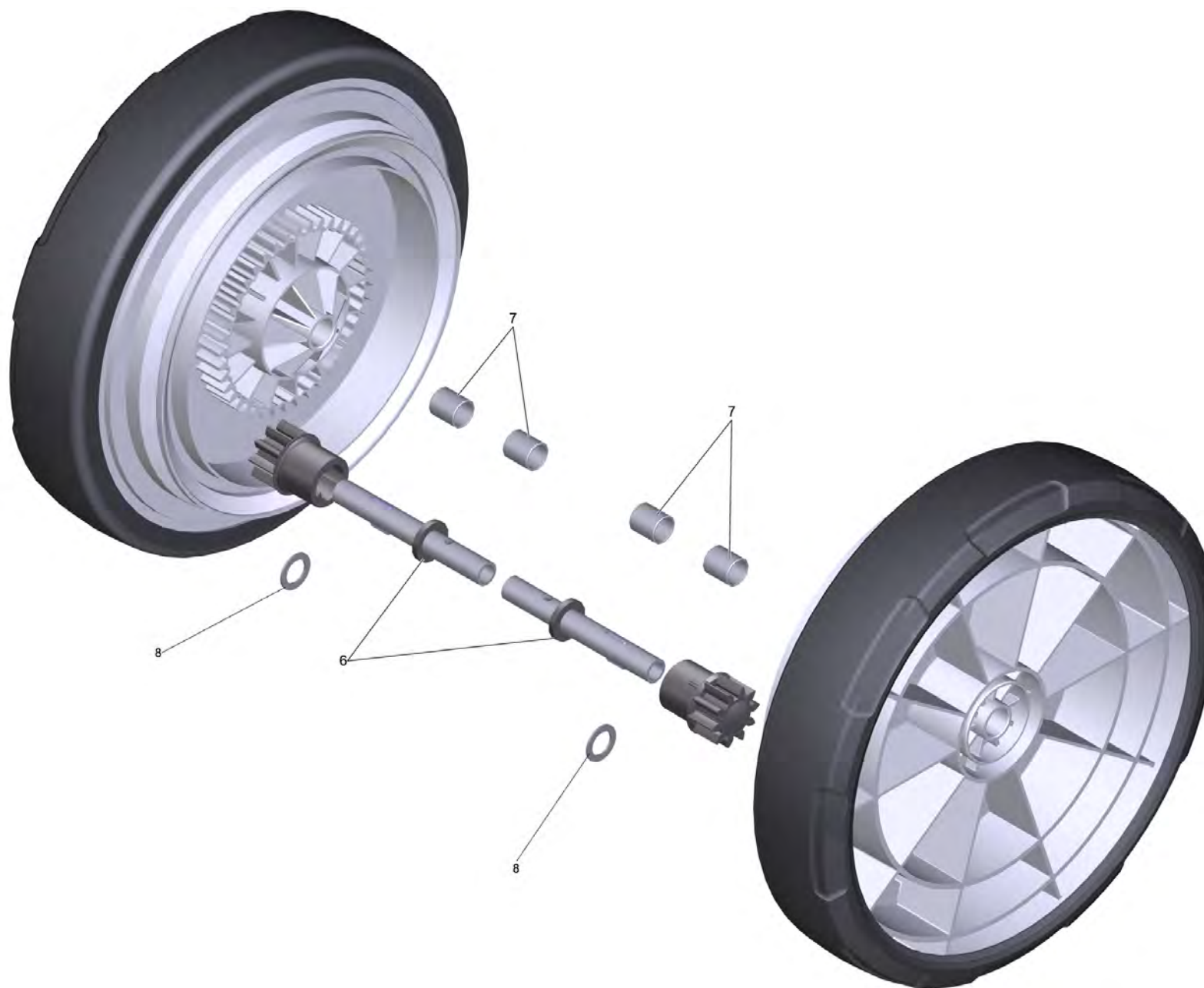
POS	Артикульный №	Описание	Количество
1		Ведущая дуга под комплектный S6	1
2		Держатель ведущая дуга снаружи S6	2
3		Держатель ведущая дуга внутри S6	2
4		Втулка регулировка ведущая дуга	2
5	6.413-602.0	Нажимная пружина	2

70 Резервуар для мусора заменитель S6 (4.071-765.0)

POS	Артикульный №	Описание	Количество
10	5.032-101.0	Эластичный край S6	1
20	5.032-103.0	Держатель S6	1

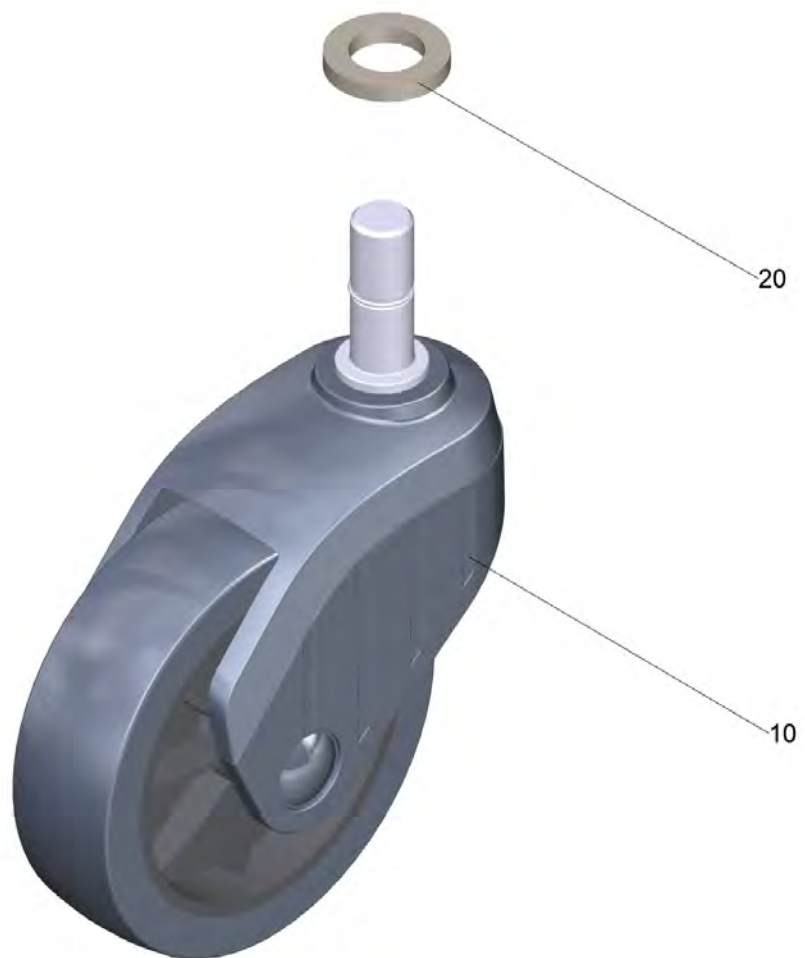
140 Линейная направляющая Set S6 (4.071-280.0)

POS	Артикульный №	Описание	Количество
1	5.110-051.0	Втулка боковой щётки	2
2	7.303-285.0	Винт 4x30 -10.9-R2R (K-In6Rd)	2



260 Колесо Set S6 (4.071-281.0)

POS	Артикульный №	Описание	Количество
6	6.362-667.0	Уплотнительное кольцо 12x20x3	2
7	5.033-532.0	Ленточная втулка 1215 E40	4
8	7.343-212.0	Регулировочное кольцо12x18x1 -St2K50 DIN	2



490 Набор рулевая стойка (4.071-747.0)

POS	Артикульный №	Описание	Количество
10	6.435-105.0	Рулевая стойка	1
20	6.362-667.0	Уплотнительное кольцо 12х20х3	1