

# **Список запасных частей**

(1.676-200.0) K 3 Compact \*EU

## Содержание

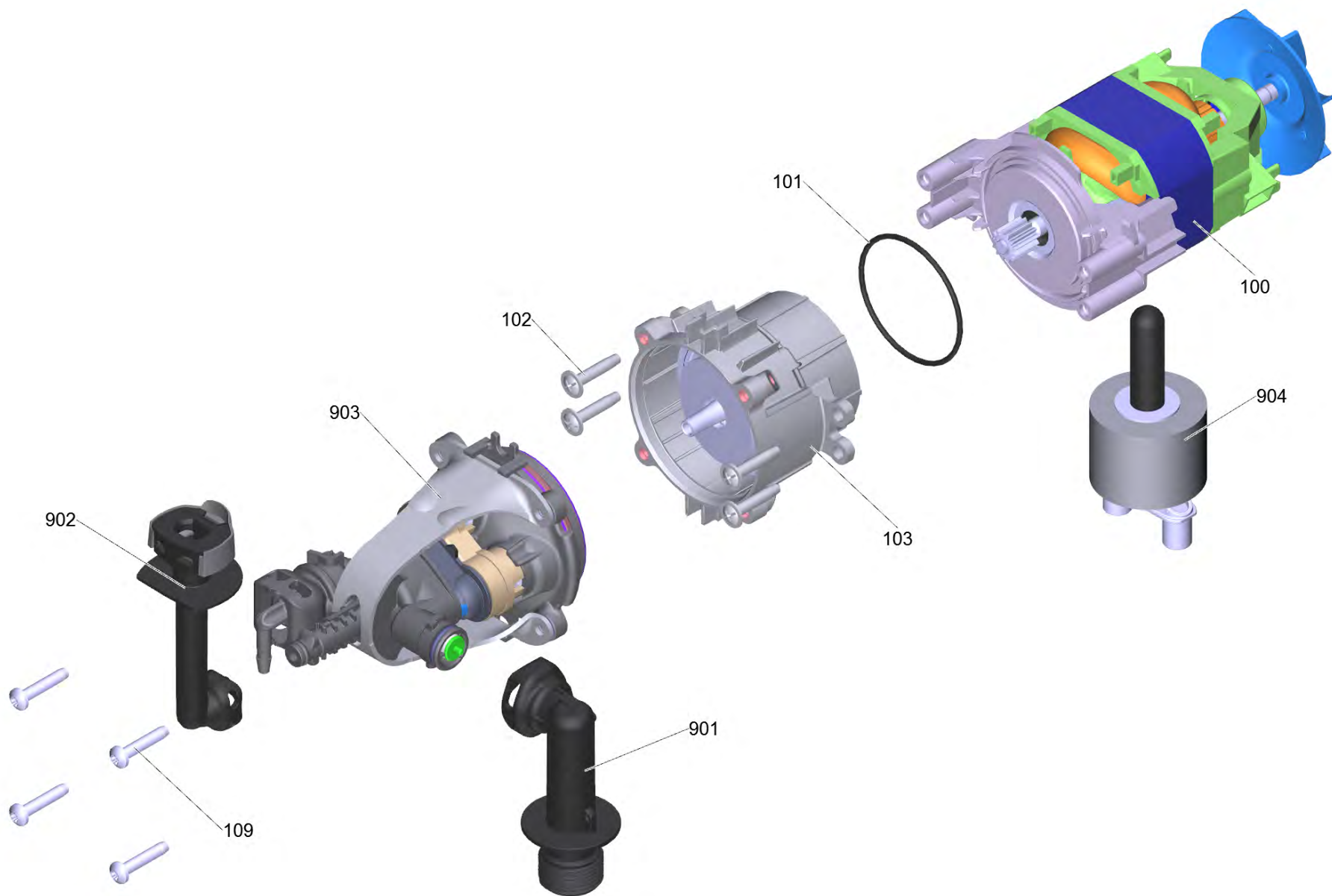
---

К 3 Compact *EU (1.676-200.0)	3
1 Насосный агрегат RVu K3 Comp*EU (0,8kW-QC)INA	5
103 Коробка передач комплектный 6°12'/4,02 RV upr. (INA)	7
901 Комплект запасных частей планетарная шестерня (4.100-662.0)	9
901 Крышка с фильтром (4.064-068.3)	11
902 Отвод выс.дав.с фиксатором для замены+OR (4.064-047.0)	13
903 Головка блока цилиндров д/замены (4.551-144.0)	15
1 Головка цилиндра комплектный RV K2.0X	16
Головка цилиндра только для замены (4.551-159.3)	18
40 Головка цилиндра RV K2.0X	20
45 КЗЧ: золотник с ниппелем (2.885-397.0)	22
43 Прямолинейная направляющая комплектный ч	24
7 Вставка в грязевую фрезу 026 St (4.764-317.0)	26
8 Струйная трубка VPS Entry 026 K (4.760-039.0)	28
10 Пистолет (4.775-236.3)	30
13 Шланг высокого давления 13,5МПа/6 40°С QCS B (6.396-715.0)	32
85 Выключатель с ось RV	33
87 Набор запасных частей тяговая разгрузка (2.885-475.0)	35
122 Фильтр с шланг RM 0,50 *	37



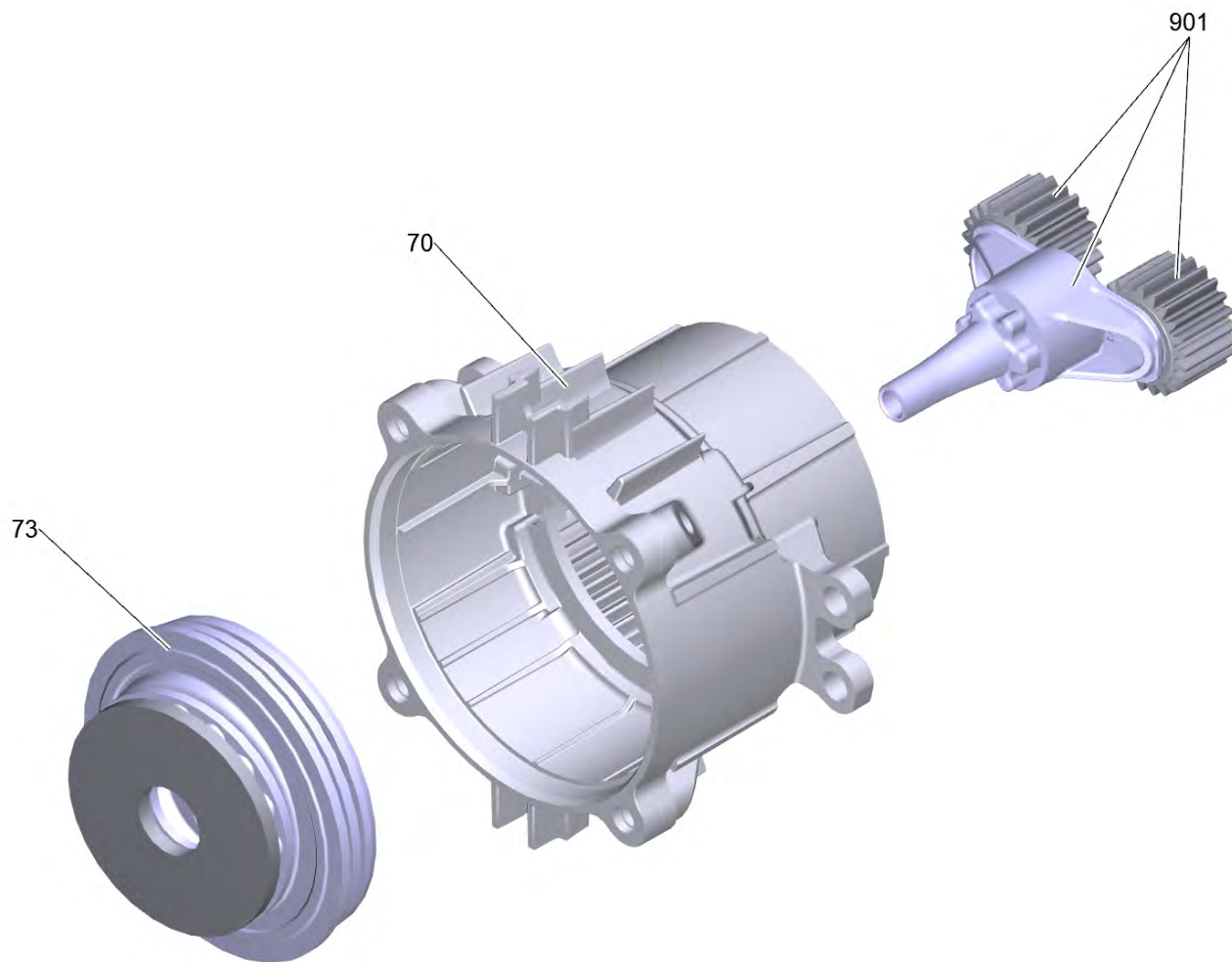
К 3 Compact \*EU (1.676-200.0)

POS	Артикульный №	Описание	Количество
1		Насосный агрегат RVu K3 Comp*EU (0,8kW-QC)INA	1
7	4.764-317.0	Вставка в грязевую фрезу 026 St	1
8	4.760-039.0	Струйная трубка VPS Entry 026 K	1
10	4.775-236.3	Пистолет	1
13	6.396-715.0	Шланг высокого давления 13,5МПа/6 40°C QCS B	1
85		Выключатель с ось RV	1
86	5.322-039.0	Ручка выключателя Modul Range	1
87	2.885-475.0	Набор запасных частей тяговая разгрузка	1
104	5.387-620.0	Предупредительная надпись новый	1
110	9.086-221.0	Винт ATF 4.1x22	7
113	6.465-031.0	Соединительный элемент 3/4	1
122		Фильтр с шланг RM 0,50 *	1
160	5.515-357.0	Колесо диаметр 120 K2 Modul-Range	2
163	4.322-065.3	Ручка телескоп с держатель	1
164	5.322-315.3	Ручка для замены K2 Compact	1
901	4.067-071.0	Корпус электродвигателя	1
902	4.100-849.0	Корпус в сб. K3 Compact	1
903	4.100-848.0	Корпус позади в сб.	1



## 1 Насосный агрегат RVu K3 Comp\*EU (0,8kW-QC)INA

POS	Артикульный №	Описание	Количество
100	4.100-622.0	Мотор только для замены	1
101	6.363-657.0	Уплотнительное кольцо 50x2,35 NBR 70	1
102	6.303-260.0	Винт 5x26,4	4
103		Коробка передач комплектный 6°12'/4,02 RV upr. (INA)	1
109	6.303-519.0	Винт M5x25-10.9-A2E (IN6RD/T25)	4
901	4.064-068.3	Крышка с фильтром	1
902	4.064-047.0	Отвод выс.дав.с фиксатором для замены+OR	1
903	4.551-144.0	Головка блока цилиндров д/замены	1
904	2.100-023.0	Специальный инструмент мотор K2	1
		<b>Текст позиции1:</b> Pay attention to Assembly instruction!	
		<b>Текст позиции2:</b> Montageanleitung beachten!	

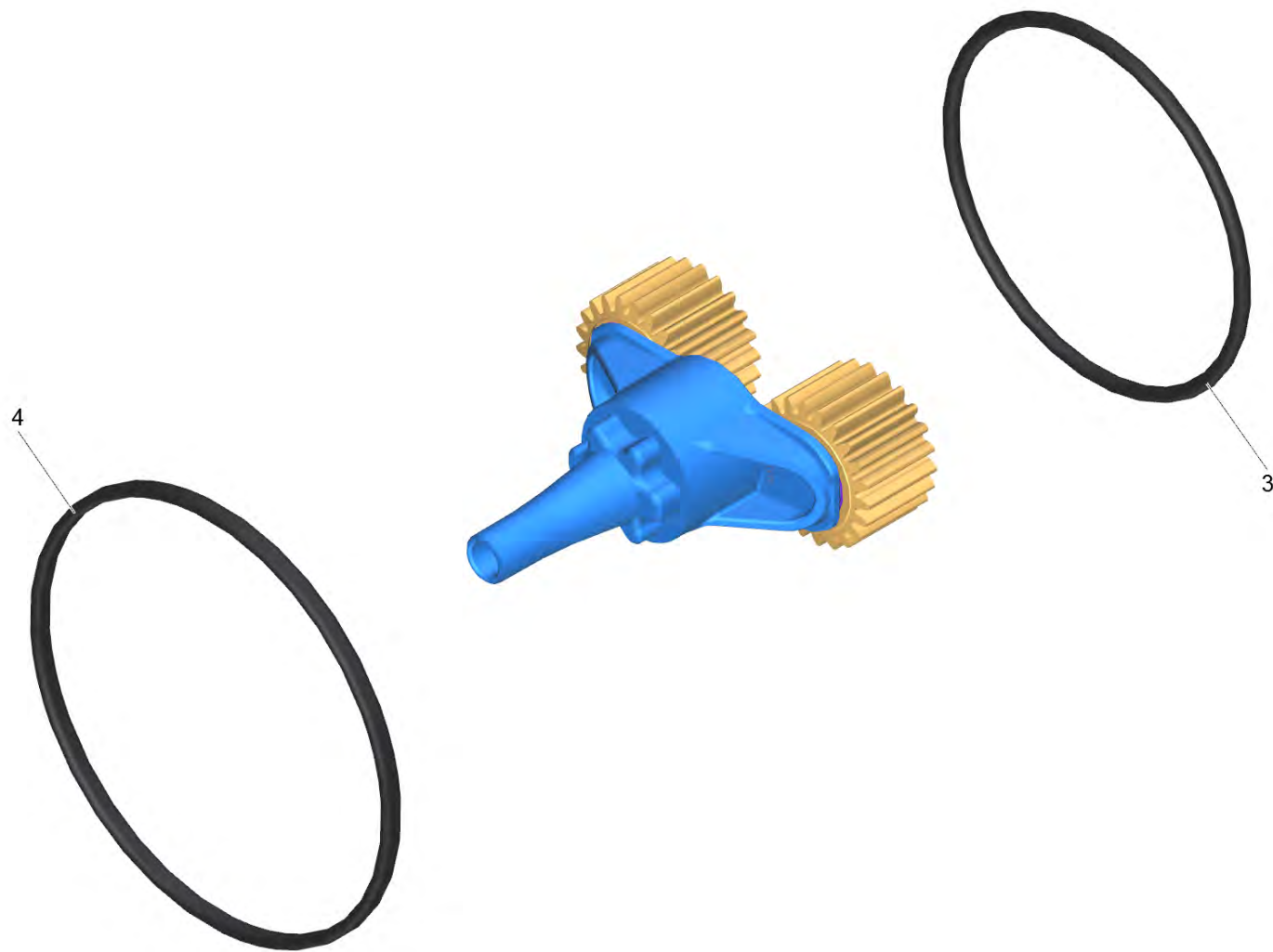


103 Коробка передач комплектный 6°12'/4,02 RV угр. (INA)

---

<b>POS</b>	<b>Артикульный №</b>	<b>Описание</b>	<b>Количество</b>
70	5.062-124.3	Корпус коробка передач RV	1
73	4.120-228.0	Косая шайба комплектный 5-частичное 6°12'/4,02ex	1
901	4.100-662.0	Комплект запасных частей планетарная шестерня	1





901 Комплект запасных частей планетарная шестерня (4.100-662.0)

---

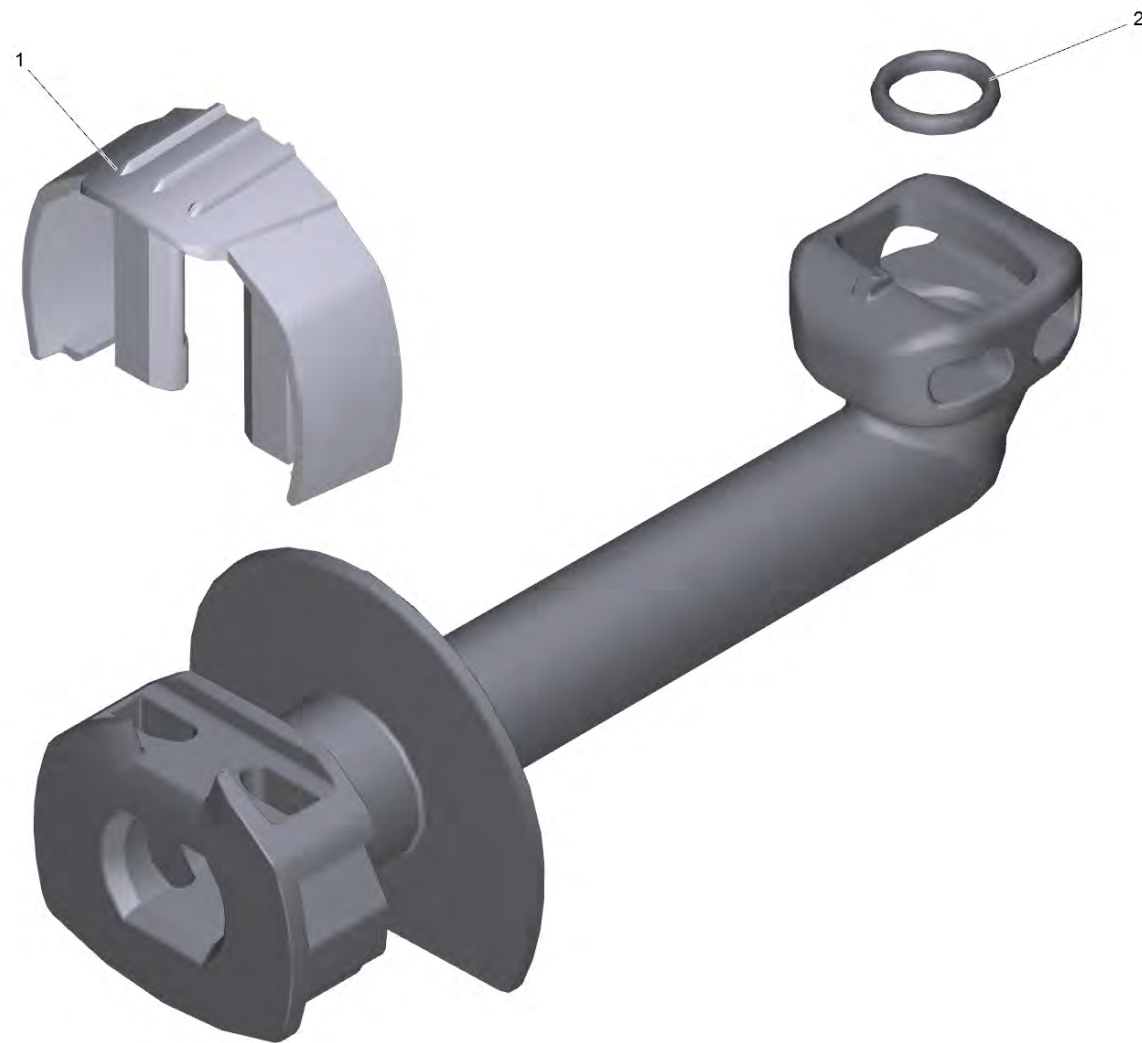
<b>POS</b>	<b>Артикульный №</b>	<b>Описание</b>	<b>Количество</b>
3	6.363-657.0	Уплотнительное кольцо 50x2,35 NBR 70	1
4	6.362-826.0	Уплотнительное кольцо 61,6x2,62 NBR 70	1



901 Крышка с фильтром (4.064-068.3)

---

<b>POS</b>	<b>Артикульный №</b>	<b>Описание</b>	<b>Количество</b>
91	5.731-004.0	Фильтр мелкой очистки короткий (2015/17)	1



902 Отвод выс.дав.с фиксатором для замены+OR (4.064-047.0)

---

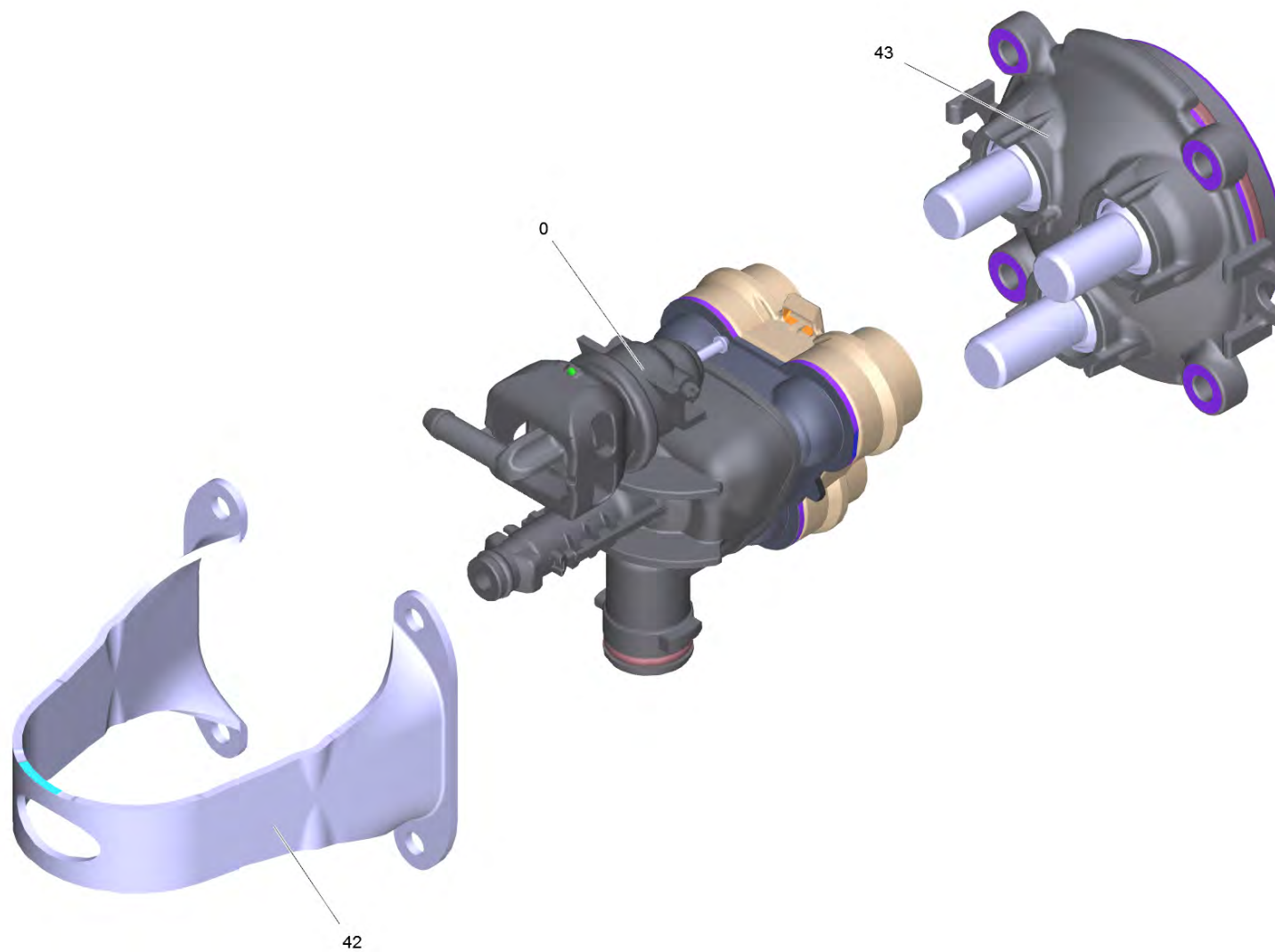
<b>POS</b>	<b>Артикульный №</b>	<b>Описание</b>	<b>Количество</b>
1	5.037-463.0	Скоба для отвод высокого давления	1
2	6.362-113.0	Кольцо круглого сечения 6,0 x 2,0	1

903 Головка блока цилиндров д/замены (4.551-144.0)

---

POS	Описание	Количество
1	Головка цилиндра комплектный RV K2.0X	1

---

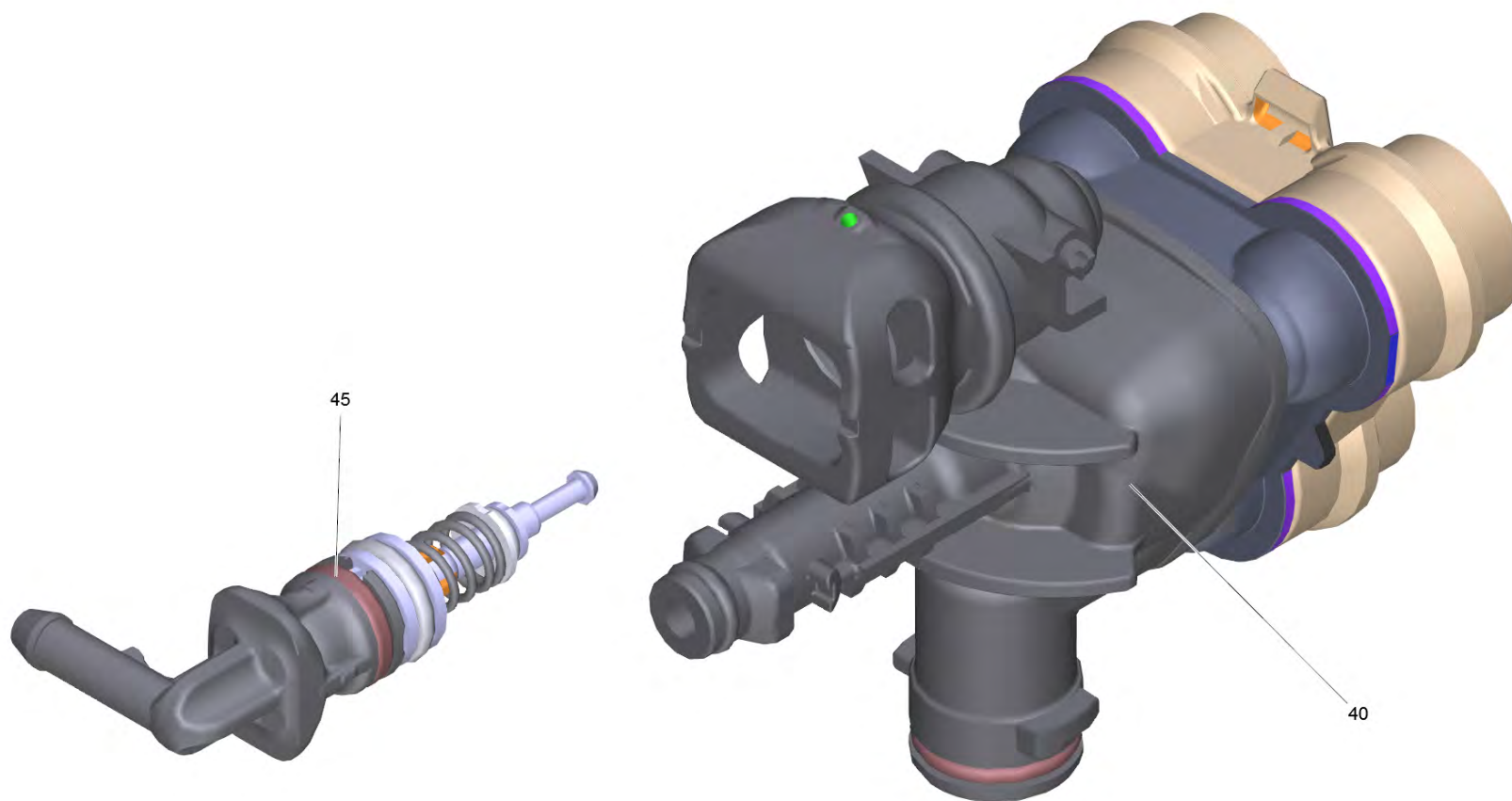




## 1 Головка цилиндра комплектный RV K2.0X

---

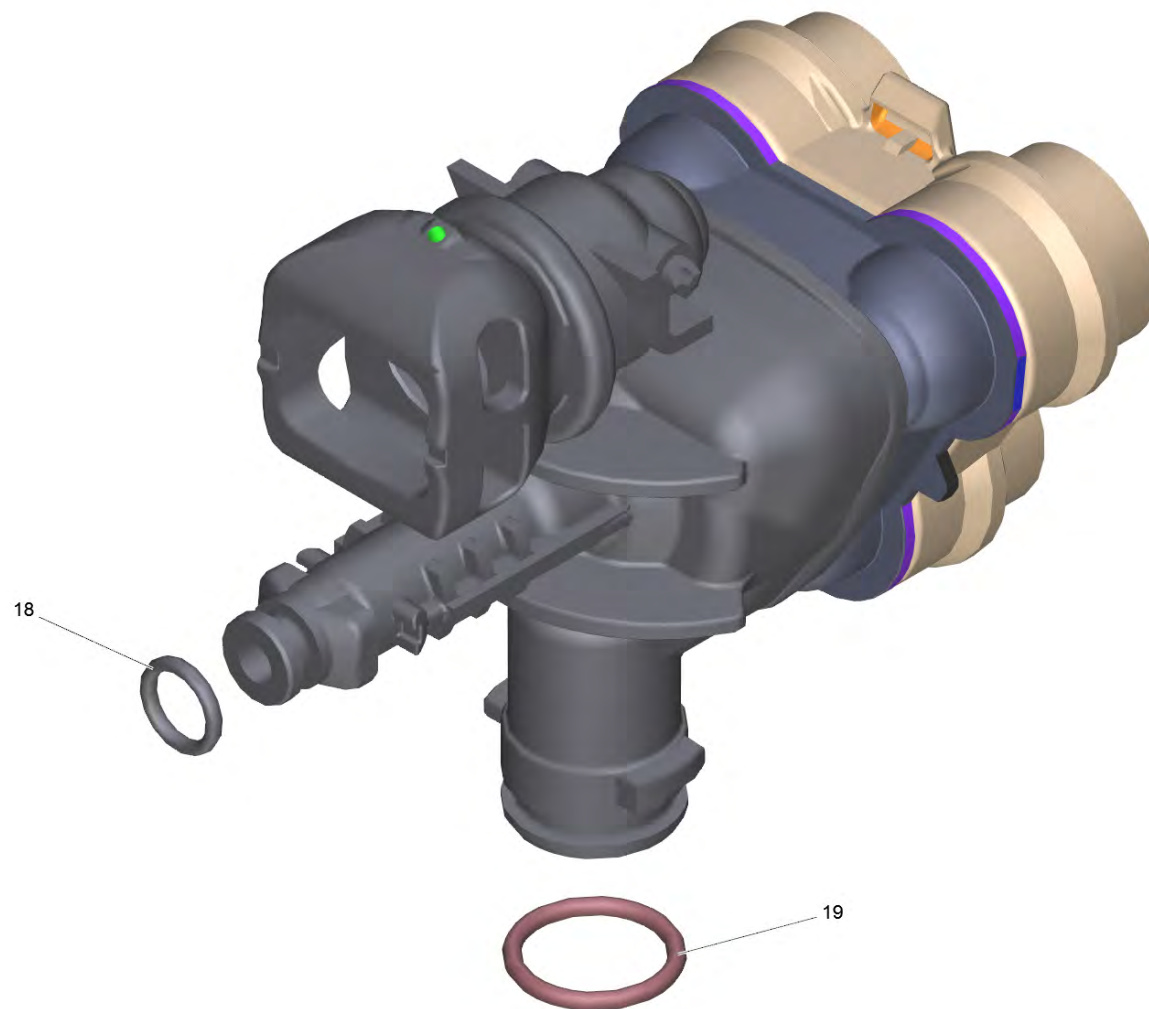
POS	Артикульный №	Описание	Количество
0	4.551-159.3	Головка цилиндра только для замены	1
42	5.051-384.0	Деталь из листового металла 4-fach	1
43		Прямолинейная направляющая комплектный ч	1



Головка цилиндра только для замены (4.551-159.3)

---

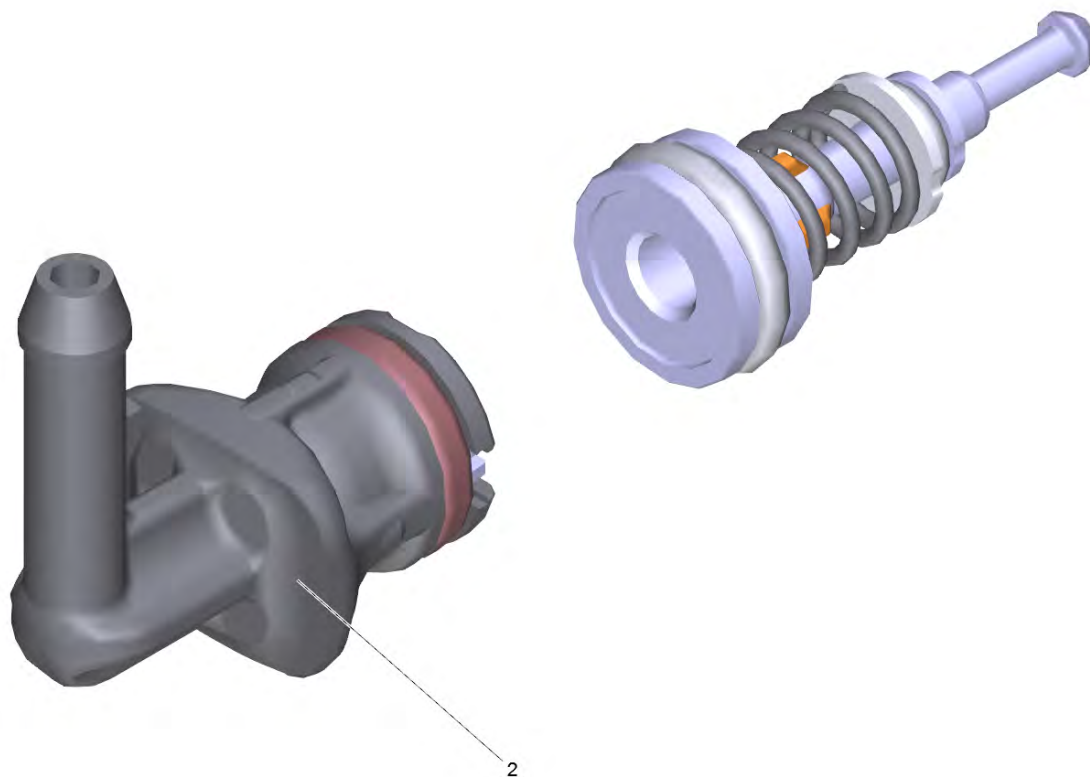
POS	Артикульный №	Описание	Количество
40		Головка цилиндра RV K2.0X	1
45	2.885-397.0	КЗЧ: золотник с ниппелем	1



#### 40 Головка цилиндра RV K2.0X

---

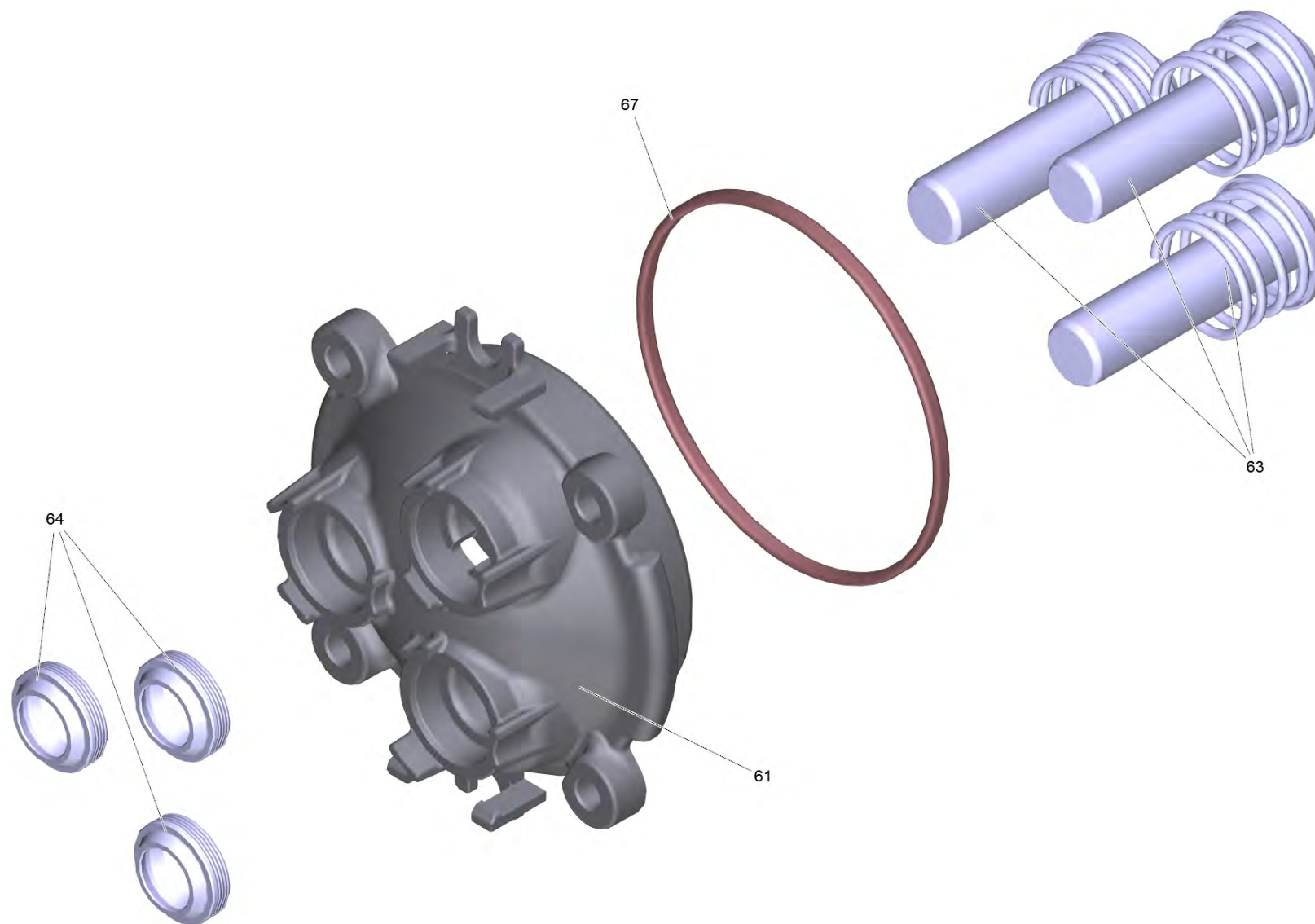
<b>POS</b>	<b>Артикульный №</b>	<b>Описание</b>	<b>Количество</b>
18	6.362-113.0	Кольцо круглого сечения 6,0 x 2,0	1
19	6.362-427.0	Кольцо круглого сечения 15,0 x 2,0	1



45 КЗЧ: золотник с ниппелем (2.885-397.0)

---

POS	Артикульный №	Описание	Количество
2	2.885-396.0	Набор з/ч ниппеля Chemie RV	1
900	6.288-088.0	Смазка Molikote 55 M PFAE (5 гр.)	1





#### 43 Прямолинейная направляющая комплектный ч

---

POS	Артикульный №	Описание	Количество
61	5.062-412.0	Прямолинейная направляющая V2 Ratio V	1
63	2.885-398.0	Набор поршней с пружиной	3
64	6.365-581.0	Втулка 12x18x4/6 NBR 75	3
67	6.362-826.0	Уплотнительное кольцо 61,6x2,62 NBR 70	1



7 Вставка в грязевую фрезу 026 St (4.764-317.0)

---

POS	Артикульный №	Описание	Количество
1	2.640-729.0	Комплект колец круглого сечения	1



8 Струйная трубка VPS Entry 026 К (4.760-039.0)

---

POS	Артикульный №	Описание	Количество
9500	2.640-729.0	Комплект колец круглого сечения	1



10 Пистолет (4.775-236.3)

---

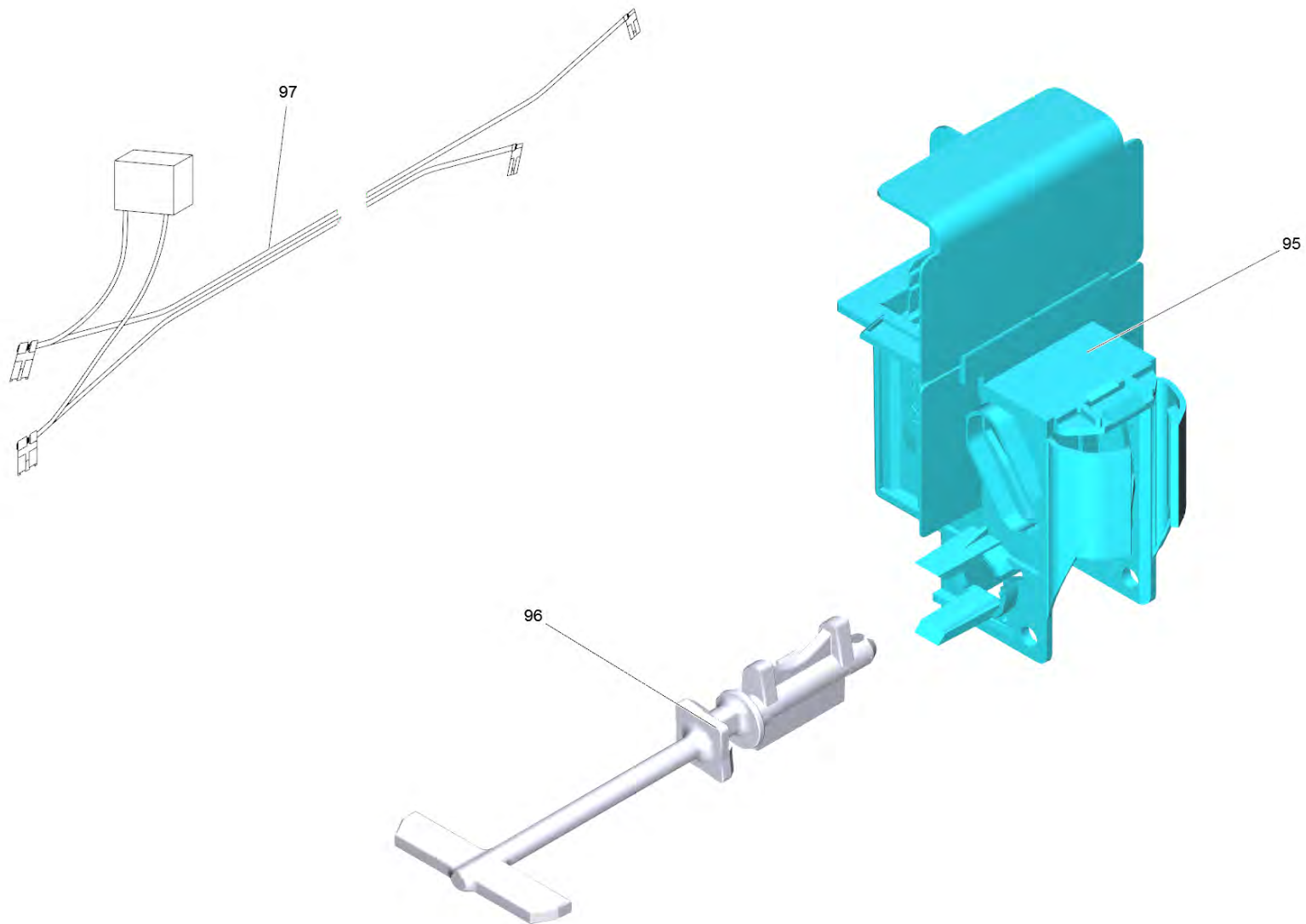
POS	Артикульный №	Описание	Количество
2	5.037-333.0	Зажим распылителя	1
5	5.332-464.0	Пружина сжатия	1

13 Шланг высокого давления 13,5МПа/6 40°С QCS В (6.396-715.0)

---

POS	Артикульный №	Описание	Количество
9500	2.640-729.0	Комплект колец круглого сечения	1

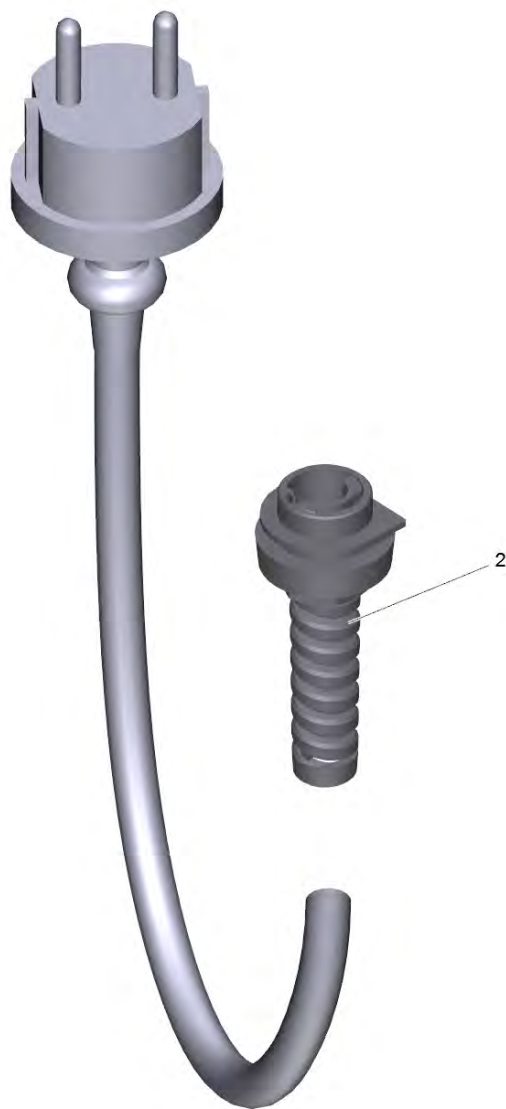




## 85 Выключатель с ось RV

---

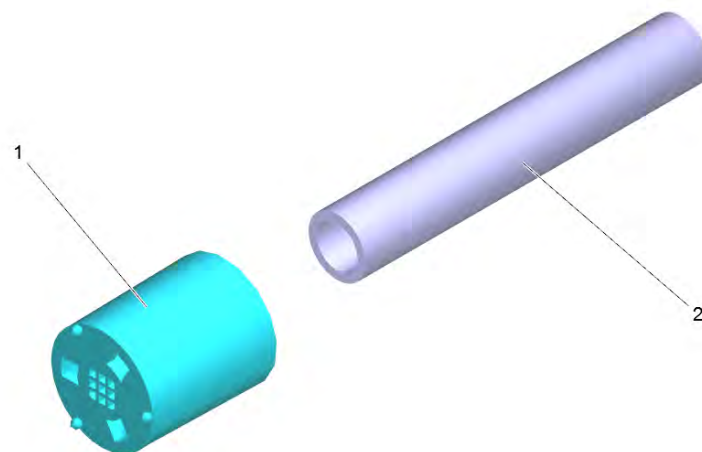
<b>POS</b>	<b>Артикульный №</b>	<b>Описание</b>	<b>Количество</b>
95	6.630-768.0	Выключатель	1
96	5.105-659.0	Ось 75.5 мм	1
97	6.648-389.3	Кабель с конденсатором	1



87 Набор запасных частей тяговая разгрузка (2.885-475.0)

---

POS	Артикульный №	Описание	Количество
2	9.760-372.0	Защитный колпачок провода 6-8,5mm	1



122 Фильтр с шланг RM 0,50 \*

---

POS	Артикульный №	Описание	Количество
1	5.731-652.0	Фильтр с грузом	1
2	6.388-216.0	Шланг DN 5	0,5